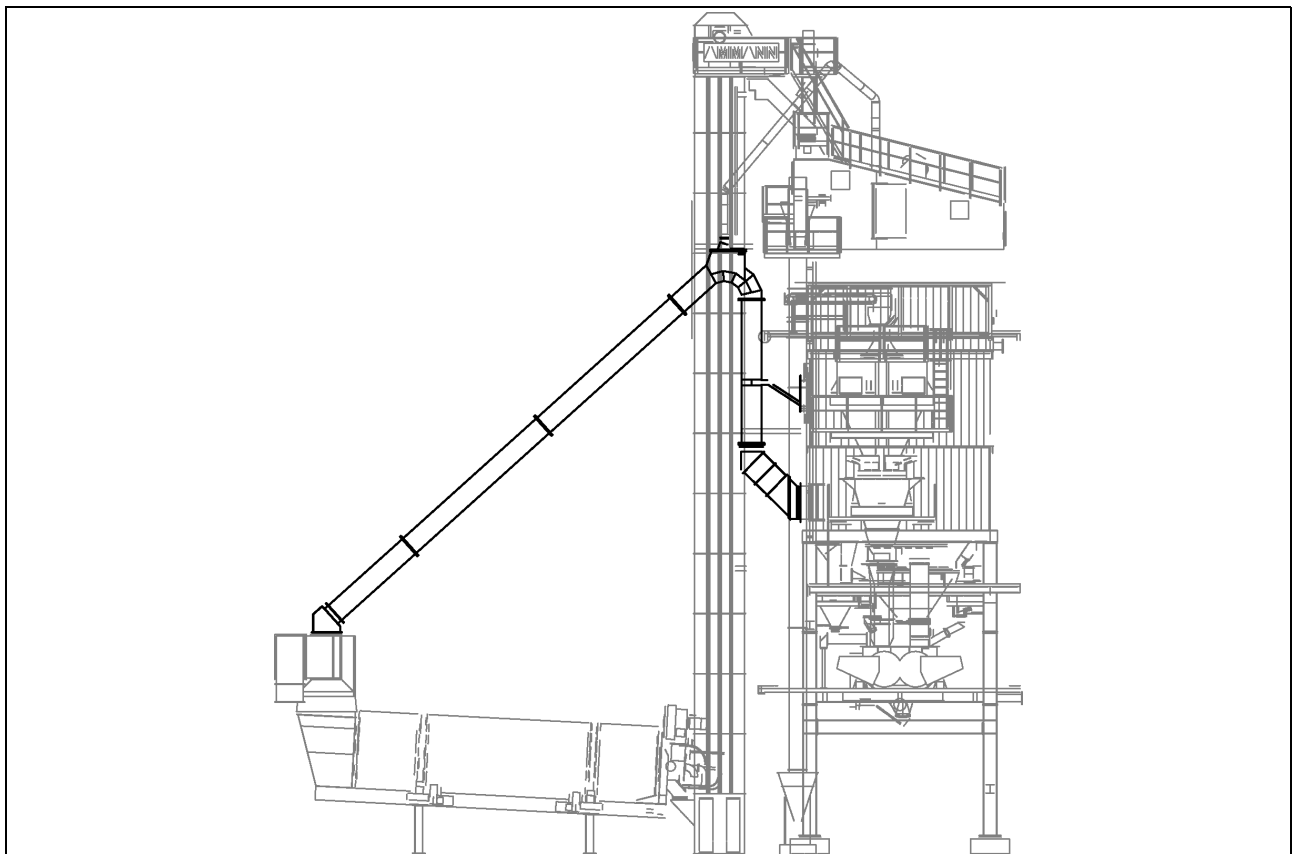

Driftsinstruks Vanndampavtrekk

NCC Industry AS

Rugsland

AZ-80157



Opphavsretten til denne veiledningen tilhører firma Ammann.

Optrykk, oversetting og mangfoldiggjøring, også i utdrag, er ikke tillatt uten skriftlig tillatelse.

Retten til endringer forbeholdes.

© Ammann Asphalt GmbH

0909RAWD_201708_N

Skrifttype: Arial, WingDings

2020-10-23 / Forfatter Redaktør:

Michael Lemper

Innhold

Innhold	3
Restfarer	5
Bruk og produktbeskrivelse	7
1 Riktig bruk	8
2 Misbruk	9
3 Vanndampavtrekk	10
Drift	13
1 Beskrivelse av prosedyren	14
Inspeksjon, vedlikehold, reparasjon og feilutbedring	15
1 Farer ved vedlikeholdsarbeid	16
2 Inspeksjons- og vedlikeholdsåpninger	19
3 Inspeksjons- og vedlikeholdssykluser	20
3.1 Rengjøring av vanndampledningen	23
3.2 Reparasjon eller utskifting av huset til vanndampavtrekket	28
3.3 Utskifting av tetningsbåndet til vanndampavtrekket	29
3.4 Reparasjon eller utskifting av dreieklaffen	32
3.5 Reparasjon eller utskifting av luftespjeldet	33
3.6 Reparasjon av huset	35
3.7 Reparasjon eller utskifting av isoleringen	36
4 Feilutbedring	37
Smøreveiledninger	39

Restfarer

	Farekilde	Fare	Tiltak
	Varme overflater	Forsiktig! Forbrenningsfare!	Ikke fjern isoleringen! Skift omgående ut defekte eller manglende deler til isoleringen mot tilsvarende intakte deler! Bruk personlig verneutstyr!

	Farekilde	Fare	Tiltak
	Vedlikeholdsåpning	Forsiktig! Forbrenningsfare! Ved kontakt med varme overflater! Konsekvenser: · Skålding · Forbrenninger	Ikke fjern isoleringen!
	Omstillingssylinder	Forsiktig! Fare for klem- og kuttskader! Mellom komponenter i sylindren!	Ikke fjern beskyttelsesgitteret! Bruk personlig verneutstyr!

Bruk og produktbeskrivelse

1 Riktig bruk

RA må ikke inneholde fremmede komponenter.

Det må ikke inneholde metaller, fibermaterialer, stoffrester, tre osv.

Følg de nasjonale forskriftene ved omgang med RA.

Maskinen er konstruert i henhold til den aktuelle tekniske stand og anerkjente sikkerhetstekniske regler. Likevel kan det ved misbruk oppstå farer for liv og helse.



MERKNAD

Maskinen må kun brukes når den er i teknisk feilfri stand!
Feil som kan påvirke sikkerheten, må rettes opp omgående!
Maskinen må ikke brukes ved feil!

Riktig bruk inkluderer også at bruksanvisningen følges og inspeksjons- og vedlikeholdsbetingelser overholdes.



MERKNAD

Bruk maskinen kun til de oppgavene den er bestemt til.
Bruk av maskinen til andre oppgaver enn de oppgavene den er bestemt for gjelder som misbruk.

2 Misbruk



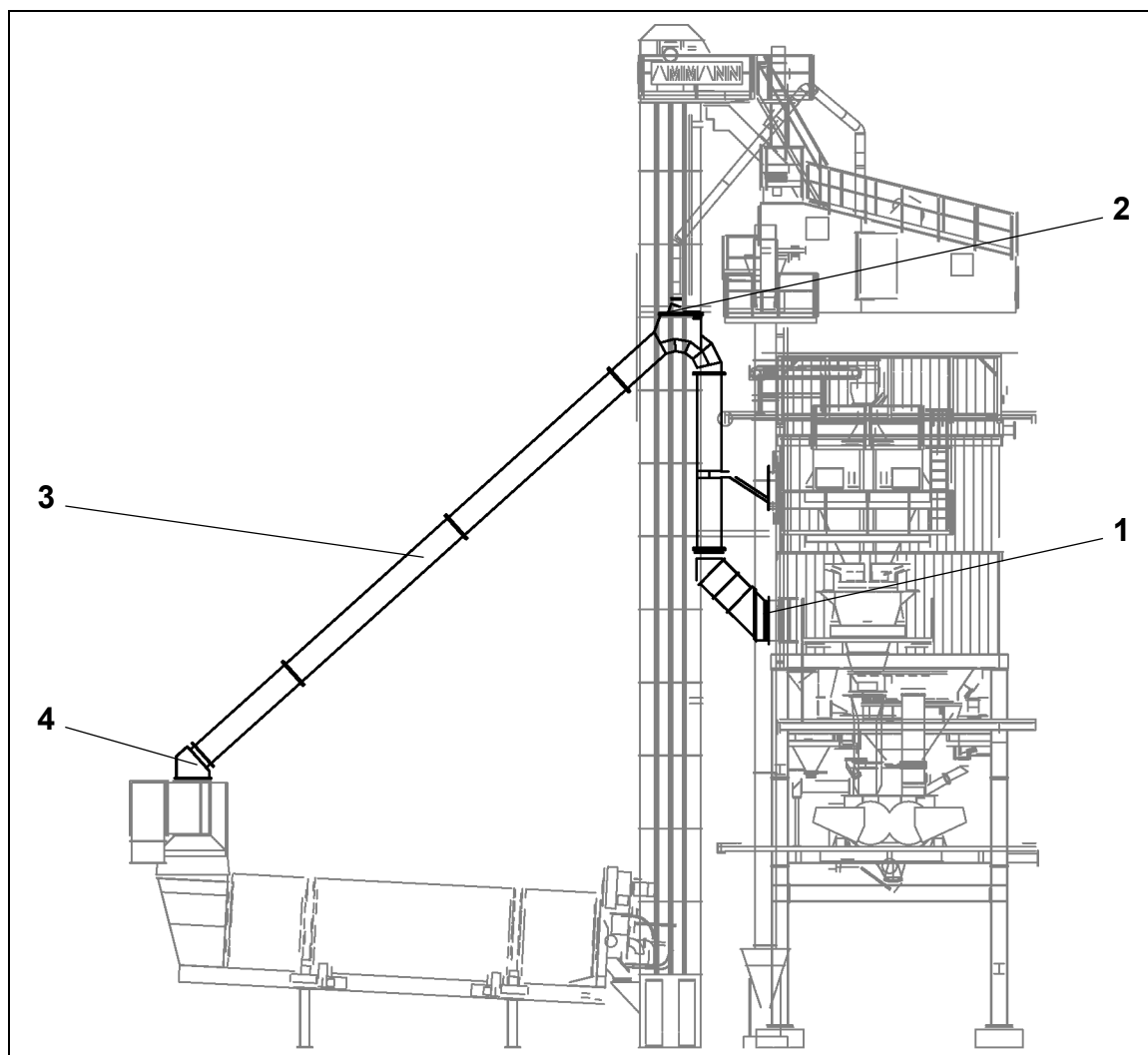
MERKNAD

Enhver bruk utover det den er ment til gjelder som misbruk og er derfor forbudt!
Ikke gjør endringer på maskinen!

Ved misbruk oppstår det farer for personalet og skader på maskinen.

Ammann overtar ikke ansvar for personskader og materielle skader som oppstår på grunn av misbruk.

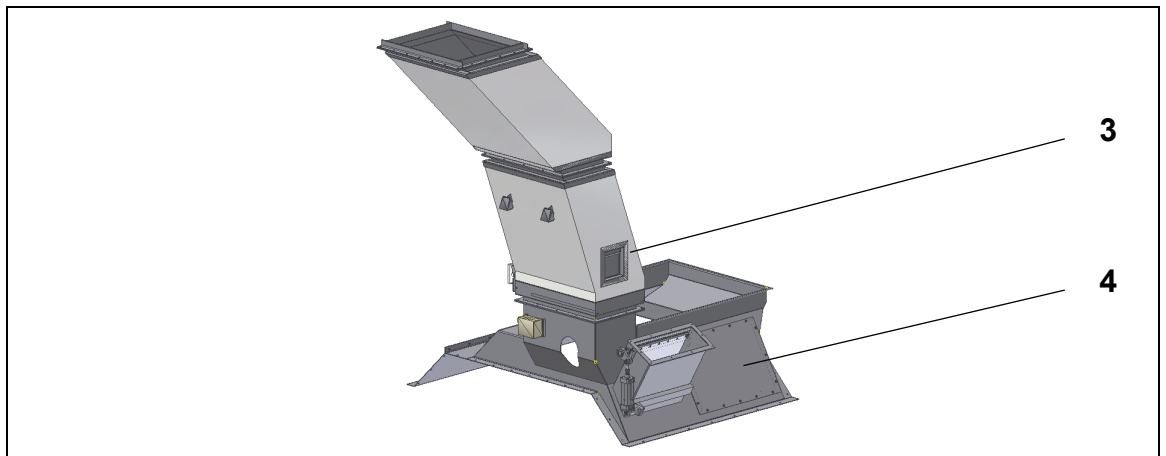
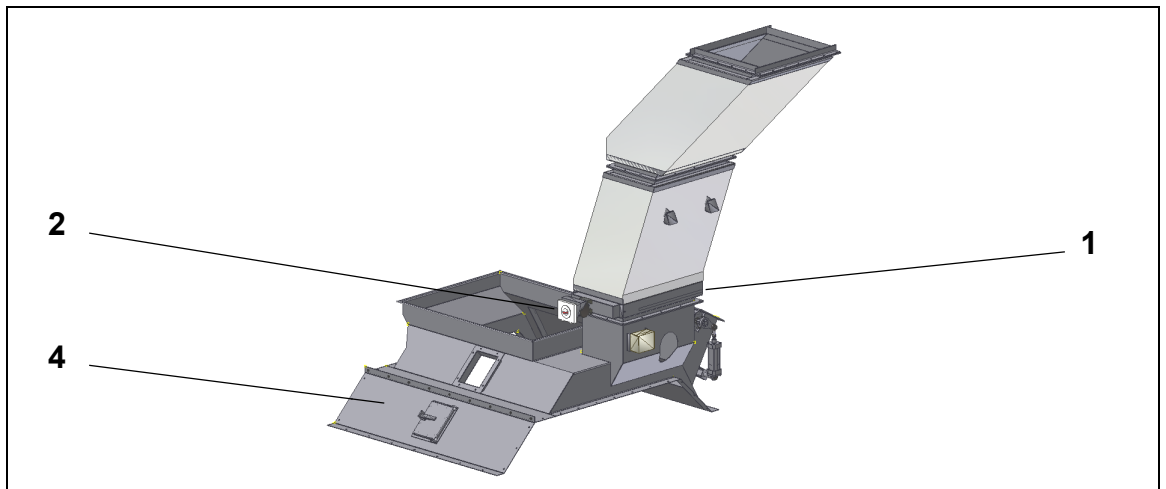
3 Vanndampavtrekk



Den faktiske utførelsen kan avvike fra bildet.

Forklaring:

- 1 Tilkobling på blandetårnet
- 2 Tilkobling av silavtrekket
- 3 Rørledning
- 4 Tilkobling på rågasskanalen



Forklaring:

- 1 Sperreklaff
- 2 Rotasjonsdrev
- 3 Luftspjeld
- 4 Blanderdeksel

Personlige notater

Drift

1 Beskrivelse av prosedyren



Sikkerhet først!

Trykk på den nærmeste «Nødstop»-bryteren eller trekk i nærmeste sikkerhetsutløssersnor hvis det oppstår feil under drift.

Som feil gjelder alle tilstander som avviker fra følgende beskrivelser.

Ved tilførsel av RAC i blandeprosessen oppstår det en stor andel vanndamp som ikke kan føres bort av mineralvekten.

Vanndampkanalen åpnes kort og vanndampen suges bort gjennom undertrykket fra avstøvingen.



Ved større avstander til avstøvingen kan det installeres en ekstra avtrekksventilator i vanndampledningen for å generere det nødvendige undertrykket.



Etter tilførselen av RAC lukkes klaffen igjen for å holde blanderen lukket.


Klaffen forblir lukket når det ikke tilsettes noe RAC til blandematerialet.

Inspeksjon, vedlikehold, reparasjon og feilutbedring

1 Farer ved vedlikeholdsarbeid

	Farekilde	Fare	Tiltak
	Varme overflater	Forsiktig! Forbrenningsfare!	Isoleringen må kun fjernes hvis det er absolutt nødvendig! Sett isoleringen på igjen rett etter arbeidet! Skift omgående ut defekte eller manglende deler til isoleringen mot tilsvarende intakte deler! Bruk personlig verneutstyr!
	Vedlikeholdstilgang	Forsiktig! Forbrenningsfare! På grunn av kontakt med varm vanndamp!	Operatøren eller en sikkerhetsansvarlig må gi fagkyndig opplæring! Bruk personlig verneutstyr!

	Farekilde	Fare	Tiltak
	generelt	<p>Forsiktig! Forbrenningsfare!</p> <p>På grunn av kontakt med varm damp!</p> <p>Konsekvenser:</p> <ul style="list-style-type: none"> · Skålding · Forbrenninger 	<p>Operatøren eller en sikkerhetsansvarlig må gi fagkyndig opplæring!</p> <p>Bruk personlig verneutstyr!</p>
	Vedlikeholdsåpning	<p>Forsiktig! Forbrenningsfare!</p> <p>Ved kontakt med varme overflater!</p> <p>Konsekvenser:</p> <ul style="list-style-type: none"> · Skålding · Forbrenninger 	<p>Isoleringen må kun fjernes hvis det er absolutt nødvendig!</p> <p>La beholderen avkjøles!</p> <p>Bruk personlig verneutstyr!</p> <p>Koble fra elektriske tilkoblinger i henhold til de fem sikkerhetsreglene før arbeidet!</p>

	Farekilde	Fare	Tiltak
	Omstillingssylinder	Forsiktig! Fare for klem- og kuttskader! Mellom komponenter i sylinderen!	Operatøren eller en sikkerhetsansvarlig må gi fagkyndig opplæring! Ikke fjern beskyttelsesgitteret! Bruk personlig verneutstyr! Luft og ventiler området under avtrekking!

2 Inspeksjons- og vedlikeholdsåpninger

Deler av vandampavtrekket kan være utstyrt med vedlikeholdsdeksel.

Dette dekselet muliggjør rengjøringsarbeid.

Det er forbudt å gå inn i vandampavtrekket.

Ikke grip inn i vandampavtrekket. Bruk alltid egnet verktøy til rengjøringen.

Hvis du ikke kan nå komponentene gjennom dekselet, må du ev. demontere andre komponenter for rengjøringen.

Sørg for følgende forutsetninger før arbeidet på vandampavtrekket:









- ✓ Slå av avstøvingen.
- ✓ Koble ventilatorene i vandampledningen fra strømmen i henhold til de fem sikkerhetsreglene.
- ✓ Koble blanderen fra strømmen for alt arbeid i nærheten av blanderen.
- ✓ La vandampavtrekket avkjøles.













MERKNAD

Noen forurensninger og avleiringer er det kun mulig å fjerne i varm eller glovarm tilstand. Vær da ekstra forsiktig, og informer vedlikeholdspersonalet om de eksisterende farene.

3 Inspeksjons- og vedlikeholdssykluser

	Anleggselement		Syklus	Personale
2500	Fjern avleiringene	40	 1 uke	
10 000	Kontroller klaffen	200	 1 måned	
100 000	Kontroller huset	2000	 1 år	
100 000	Kontroller dekselet	2000	 1 år	

t	Anleggselement	h	Syklus	Personale
10 000	Kontroller spjeld	200	 1 måned	
50 000	Kontroller funksjonen til det pneumatiske systemet	1000	 6 måneder	
100 000	Kontroller lagrene	2000	 1 år	
100 000	Kontroller sliteplatene	2000	 1 år	
100 000	Kontroller huset	2000	 1 år	

**Fjern avleiringene**

2500 t



40 h



Avleiringer i vanddampledningen påvirker avtrekket, og dermed asfaltkvaliteten. Rørledninger kan bøye seg på grunn av avleiringene.

Åpne vedlikeholdsåpningene og kontroller vanddampledningen innvendig for avleiringer.

⇒ Fjern avleiringene, som beskrevet i underkapittelet «Rengjøring av vanddampledningen».

For vanddampledning med høyt fall kan du øke vedlikeholdssyklusen med opp til 1 måned hvis det er få avleiringer.

**Kontroller klaffen**

10 000 t



200 h

Kontroller klaffens funksjon



Kontroller huset

100 000 t
2000 h



Kontroller huset for slitasje, skader og klumping.

- ⇒ Fjern eventuelle klumper.
- ⇒ Utbedre generelle skader og skader på grunn av slitasje ved å sveise inn tilsvarende plater.
- ⇒ Skift ut et svært slitt hus eller et hus som ikke kan repareres med et tilsvarende intakt hus.

Kontroller husets sliteplater.

- ⇒ Skift ut slitte eller defekte sliteplater med tilsvarende intakte sliteplater.



Kontroller dekselet

100 000 t
2000 h



Kontroller tetningen til dekselet.

- ⇒ Skift ut den defekte tettesnoren med en intakt tettesnor.

3.1 Rengjøring av vanddampledningen



Forsiktig! Fallfare!

Ved arbeid på vanddampledningen!

Vedlikeholdsstedene kan ikke alltid nås via de installerte plattformene.

- ⇒ Bruk bare faste stiger, plattformer eller arbeidsplattformer for arbeidet!
- ⇒ Ikke fjern noen gelendre!
- ⇒ Sikre deg mot fall!

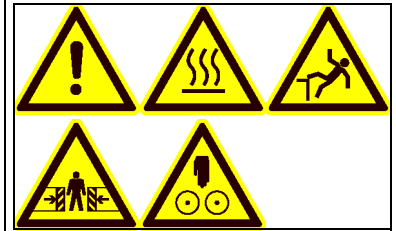


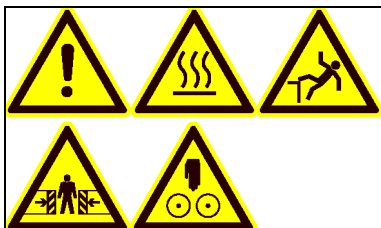
Forsiktig! Forbrenningsfare!

På vanddampledningen!

Vanddampledningen blir varm under drift.

- ⇒ La vanddampledningen avkjøles før arbeidet!
- ⇒ Bruk vernehansker!





Rengjøring med vann

Vanndampkanalen rengjøres med varmt vann, ev. tilsatt egnede rengjøringsmidler.

Følgende forutsetninger er nødvendige for rengjøringen:

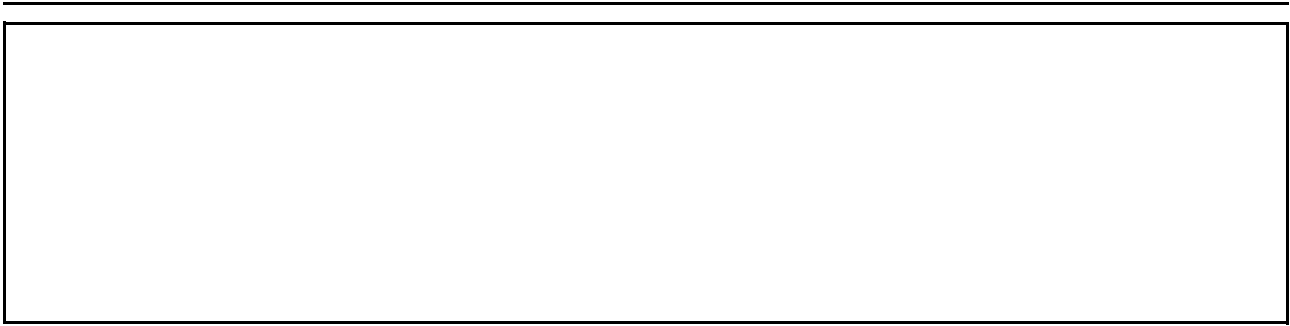
- ✓ Sørg for at varmt vann i tilstrekkelige mengder er tilgjengelig
- ✓ Sørg for at egnede rengjøringsmidler er tilgjengelige
- ✓ Sørg for at en egnet oppsamlingsbeholder til avløpsvannet er tilgjengelig
- ✓ Koble fra anlegget og sikre det så det ikke kan slås utilsiktet på igjen

1 Sett en oppsamlingsbeholder under utløpsåpningen i vanndampkanalen.

2 Åpne utløpsåpningen.

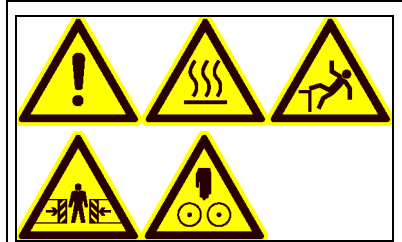
⇒ Sørg for at det ikke kan renne vann inn i avstøvingen.

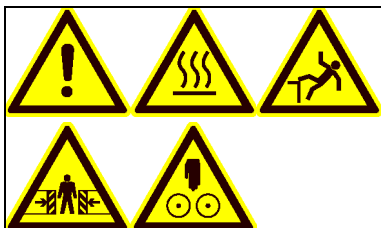
3 Åpne vanndampkanalen i den øvre enden.



Rengjøring med vann - fortsettelse

- 4 Koble til vannforsyningen (f.eks. slange).
 - 5 Spyl vanndampkanalen i minst en halv time.
 - ⇒ Pass på at vanndampkanalen spyles i hele lengden.
 - 6 Fjern vannforsyningen.
 - 7 Fjern oppsamlingsbeholderen og kasser avløpsvannet.
 - ⇒ Ikke fjern oppsamlingsbeholderen før alt avløpsvannet har rent ut av vanndampkanalen.
 - ⇒ Følg forskriftene for sikker og miljøvennlig kassering av avløpsvannet og rengjøringsmidlene!
 - 8 Steng begge åpningene.
 - 9 Koble til anlegget igjen.
- Vanndampkanalen er rengjort.



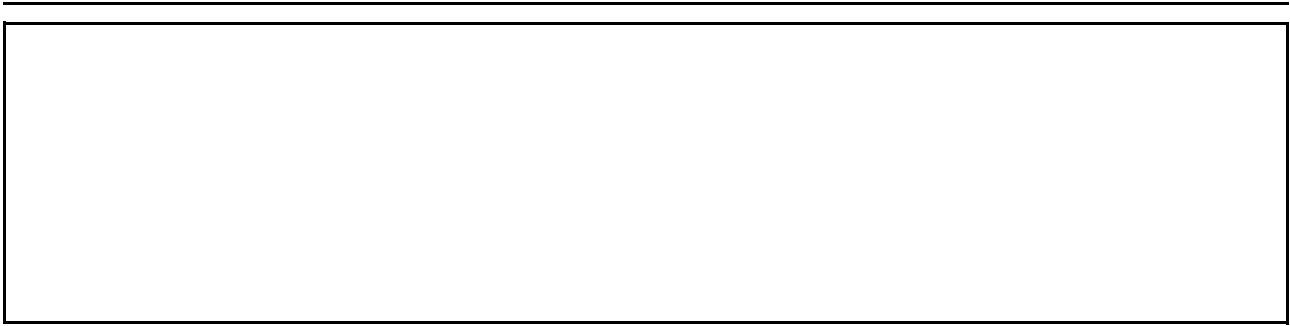


Mekanisk rengjøring

Ved svær kraftige avleiringer må vanndampkanalen rengjøres mekanisk.

Følgende forutsetninger er nødvendige for rengjøringen:

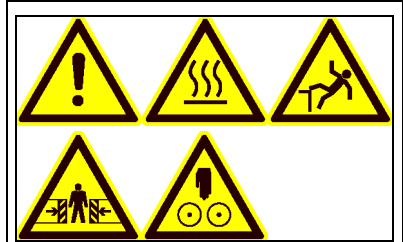
- ✓ Still tilstrekkelig mekaniske rengjøringsmidler tilgjengelig, f.eks. jernstenger, skrapere med lange skaft, koster med hard bust.
- ✓ Sørg for at varmt vann i tilstrekkelige mengder er tilgjengelig.
- ✓ Sørg for at egnede rengjøringsmidler er tilgjengelige.
- ✓ Sørg for at en egnet oppsamlingsbeholder til avløpsvannet er tilgjengelig.
- ✓ Sørg for at en egnet kran for demontering av vanndampkanalen er tilgjengelig.
- ✓ Koble fra anlegget og sikre det så det ikke kan slås utilsiktet på igjen.
- ✓ Marker posisjonen til hver enkelt komponent.

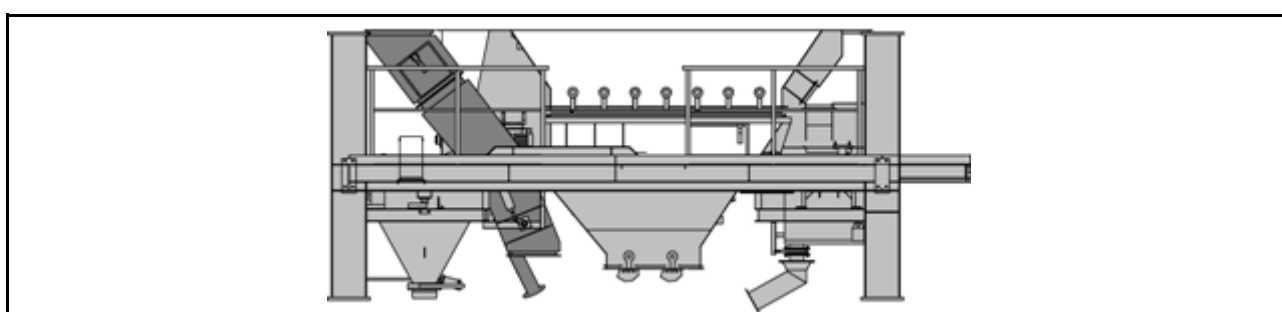


Mekanisk rengjøring - fortsettelse

- 1 Demonter vanndampkanalen ved hjelp av kranen.
⇒ Legg delene ned slik at de ikke blir skadet og du har god tilgang til åpningene.
- 2 Rengjør delene med varmt vann og en kost.
- 3 Fjern klumper i delene ved hjelp av jernstenger, skrapere og andre egnede midler.
⇒ Pass på at delene ikke blir skadet!
- 4 Rengjør delene på nytt med varmt vann og en kost.
- 5 Monter vanndampkanalen.
⇒ Delene må monteres nøyaktig slik de sto tidligere.

Vanndampkanalen er rengjort.





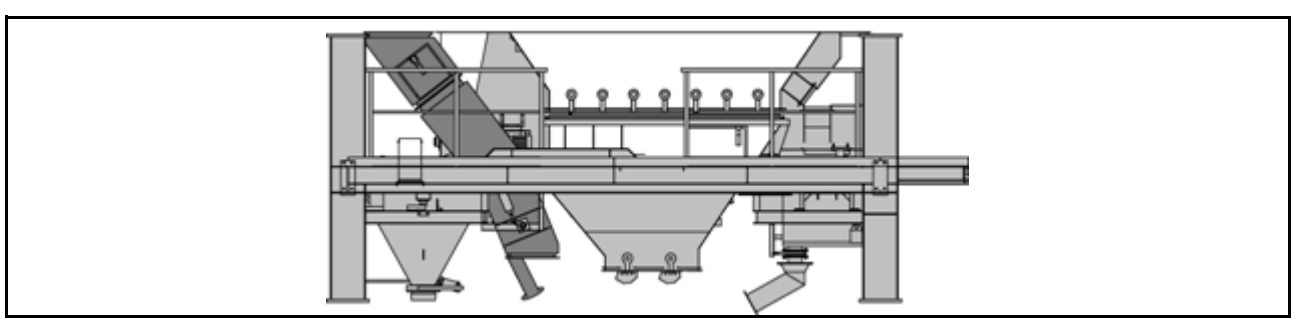
3.2 **Reparasjon eller utskifting av huset til vanndampavtrekket**

Sørg for følgende forutsetninger:

- ✓ Slå av blandetårnet og la det avkjøle.
- ✓ La vanndampavtrekket avkjøles.

- 1 Demonter og kasser de defekte delene.
- 2 Monter de intakte delene eller tilpass og sveis inn plater.

Arbeidet på huset er ferdige



3.3 Utskifting av tetningsbåndet til vanndampavtrekket

Sørg for følgende forutsetninger:

- ✓ Slå av blandetårnet og la det avkjøle.
- ✓ La vanndampavtrekket avkjøles.

- 1 Løsne flensforbindelsen og legg ned en del.
- 2 Fjern restene av tettesnoren på alle de frie flensstedene.
- 3 Tilpass den nye tettesnoren.
 - ⇒ Sørg for minst to centimeter overlapping. For bredere flenser kan det være nødvendig med flere tettesnorer ved siden av hverandre.
- 4 Monter de løsnede delene.

Tettesnoren er skiftet ut



1

Kontroller spjeld

10 000 t
200 h



Kontroller klaffene for skader.

⇒ Skift ut defekte klaffer med tilsvarende nye klaffer.

Kontroller sylindrens funksjon.

⇒ Hvis sylindrene arbeider langsomt eller med mye lyd, må de repareres eller skiftes ut.

6

Kontroller funksjonen til det pneumatiske systemet

50 000 t
1000 h



Skift ut defekte deler av det pneumatiske systemet med tilsvarende intakte deler.

1

Kontroller lagrene

100 000 t
2000 h



Vær oppmerksom på uvanlige lyder, som skrangling eller sliping.

⇒ Disse lydene henviser til et defekt lager.

⇒ Lageret må ev. skiftes ut.

1

Kontroller sliteplatene

100 000 t
2000 h



Kontroller om sliteplatene er for tynne eller har hull.

⇒ Skift ut slitte plater for å beskytte silohuset.

**Kontroller huset**

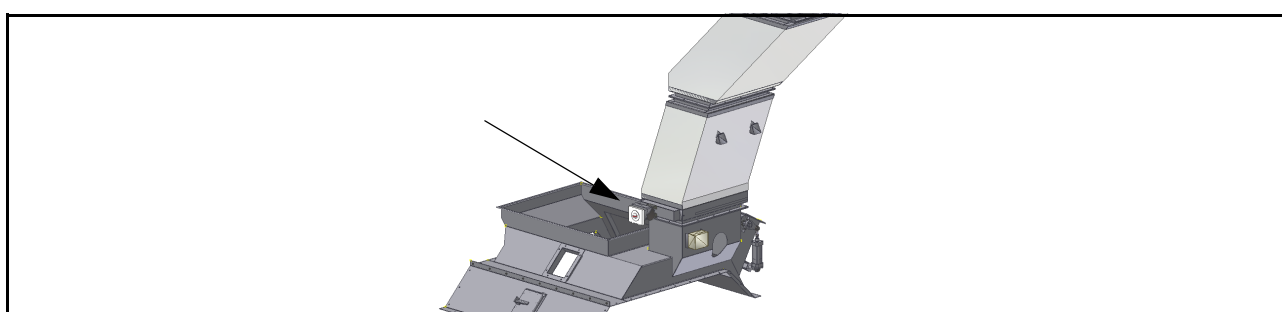
100 000 t
2000 h



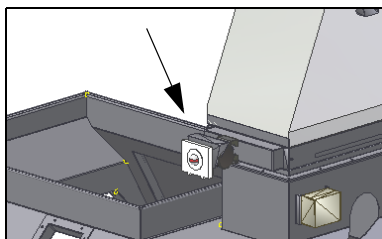
Kontroller huset for bulker og hull.

Kontroller om huset har blitt for tynt på grunn av slitasje.

⇒ Skift ut skadde steder på huset med tilsvarende plater.



1

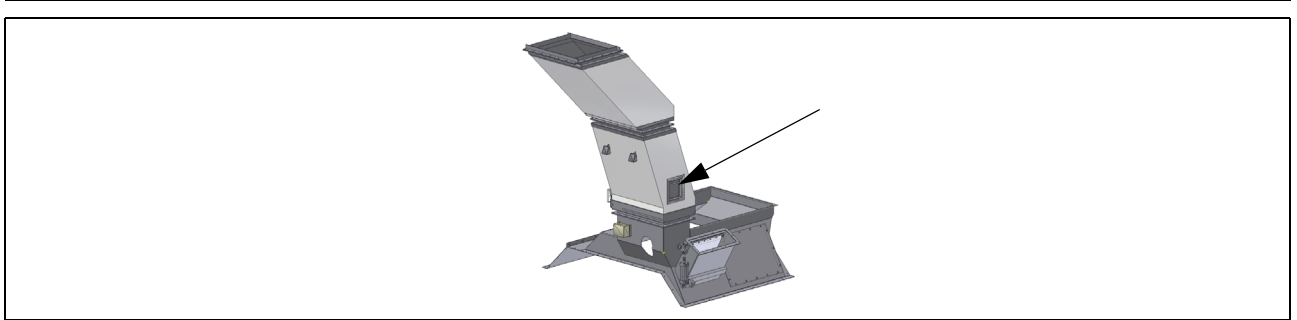


3.4 Reparasjon eller utskifting av dreieklaffen

Arbeid på dreieklaffen

- ✓ Tøm varmineralsiloen helt.
- ✓ Slå av blandetårnet og la det avkjøle.

- 1 Kjør klaffen i vannrett stilling.
 - 2 Fjern de elektriske tilkoblingene i henhold til de fem sikkerhetsreglene.
 - 3 Løsne festeskruene til klaffen.
 - 4 Trekk ut klaffen
 - 5 Reparer klaffen eller skift ut klaffen med en tilsvarende intakt klaff.
 - ⇒ Ta hensyn til driftsveiledningen fra produsenten.
 - 6 Skyv klaffen i forrige stilling.
 - 7 Monter klaffen.
 - 8 Forbind de elektriske tilkoblingene.
- Arbeidet på dreieklaffen er ferdig.



3.5 Reparasjon eller utskifting av luftespjeldet

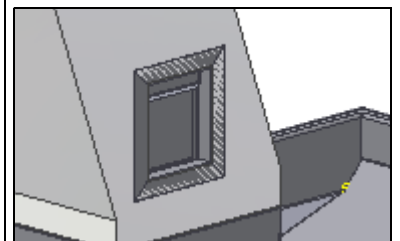
Arbeid på luftespjeldet

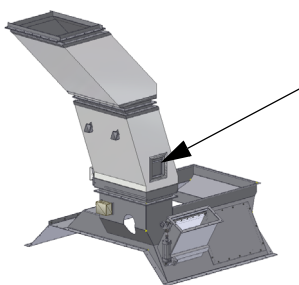
- ✓ Tøm varmineralsiloen helt.
- ✓ Slå av blandetårnet og la det avkjøle.
- ✓ Kjør klaffen i vannrett stilling.
- ✓ Fjern de elektriske tilkoblingene i henhold til de fem sikkerhetsreglene.

- 1 Sikre kanalen med egnet løfteutstyr.
- 2 Løsne festeskruene til kanalen
- 3 Trekk ut kanalen
- 4 Skift ut klaffen med en tilsvarende intakt klaff.

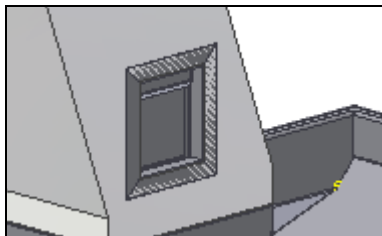


1





1



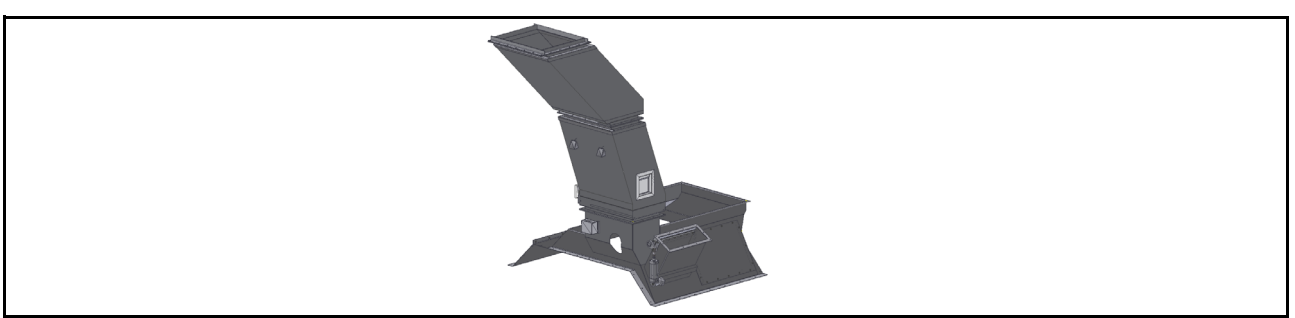
Reparasjon eller utskifting av luftespjeldet - fortsettelse

5 Skyv kanalen i den forrige stillingen.

6 Monter kanalen.

7 Forbind de elektriske tilkoblingene.

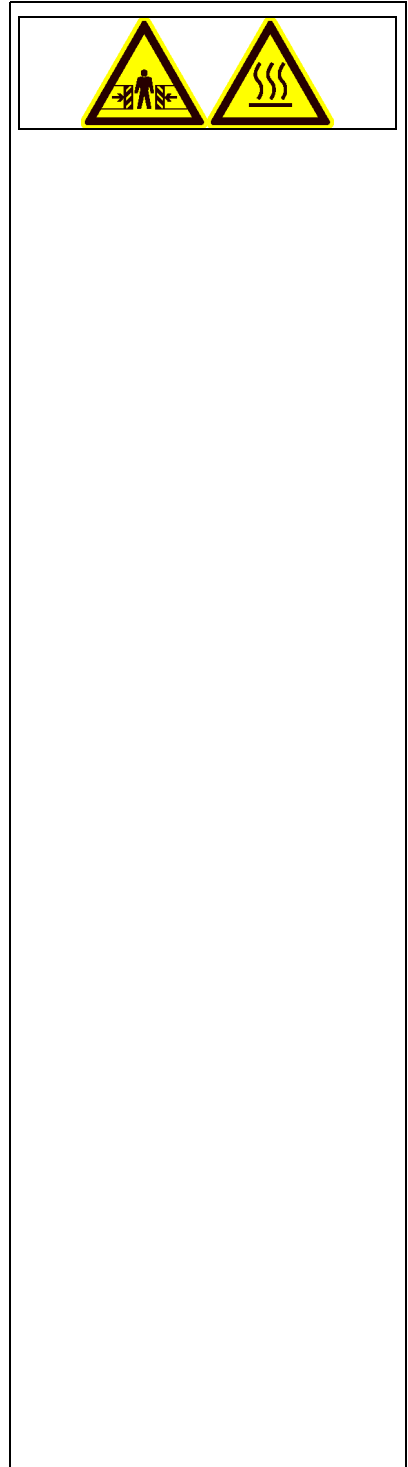
Arbeidet på luftespjeldet er ferdig.



3.6 Reparasjon av huset

Sørg for følgende forutsetninger:

- ✓ Tøm varmineralsiloen helt.
 - ✓ Slå av blandetårnet og la det avkjøle.
 - ✓ Koble anleggsdelen fra strømmen i henhold til de fem sikkerhetsreglene.
- 1 Fjern isoleringen over det skadde stedet fullstendig.
 - 2 Brenn av eller bort det skadde området.
 - 3 Sveis inn en tilsvarende intakt plate av samme kvalitet.
 - 4 Monter isoleringen.
 - 5 Koble anleggsdelen til strømforsyningen.
- Huset er reparert.





3.7 Reparasjon eller utskifting av isoleringen

Sørg for følgende forutsetning:

- ✓ Tøm varmineralsiloen helt.
- ✓ Slå av blandetårnet og la det avkjøle.

- 1 Fjern den defekte isoleringen og kasser den på en fagmessig måte.
- 2 Sett på den intakte isoleringen og monter den.

Arbeidet på isoleringen er ferdig.

4 Feilutbedring



Les og følg driftsveiledningene fra produsentene av komponenter og deler fra underleverandører.

Komponent- og underleverandørdokumentasjonen finner du i kapittel 12 i reservedelslistene.

Det trekkes ikke ut noen vanndamp



Kontroller klaffenes funksjon.

Kontroller avstøvings eller separate ventilatorers funksjon.

Kontroller klaffene for klumping, slitasje, og skader.



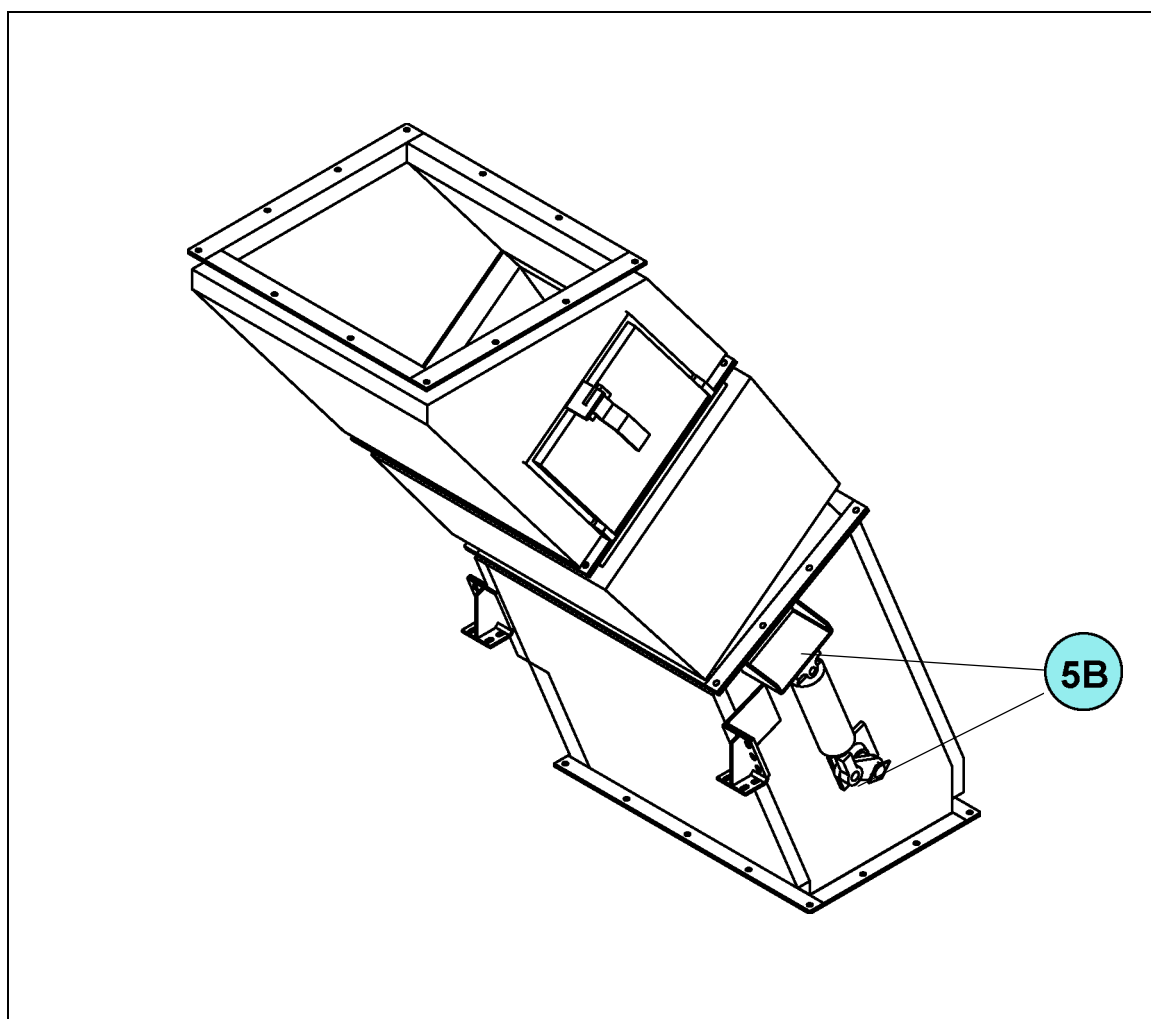
⇒ Fjern eventuelle klumper.

⇒ Skift ut svært slitte eller skadde komponenter med tilsvarende intakte komponenter.

Kontroller vanndampavtrekket for hull og lekkasjer.

Personlige notater

Smøreveiledninger



Posisjon i flytskjema

04.510