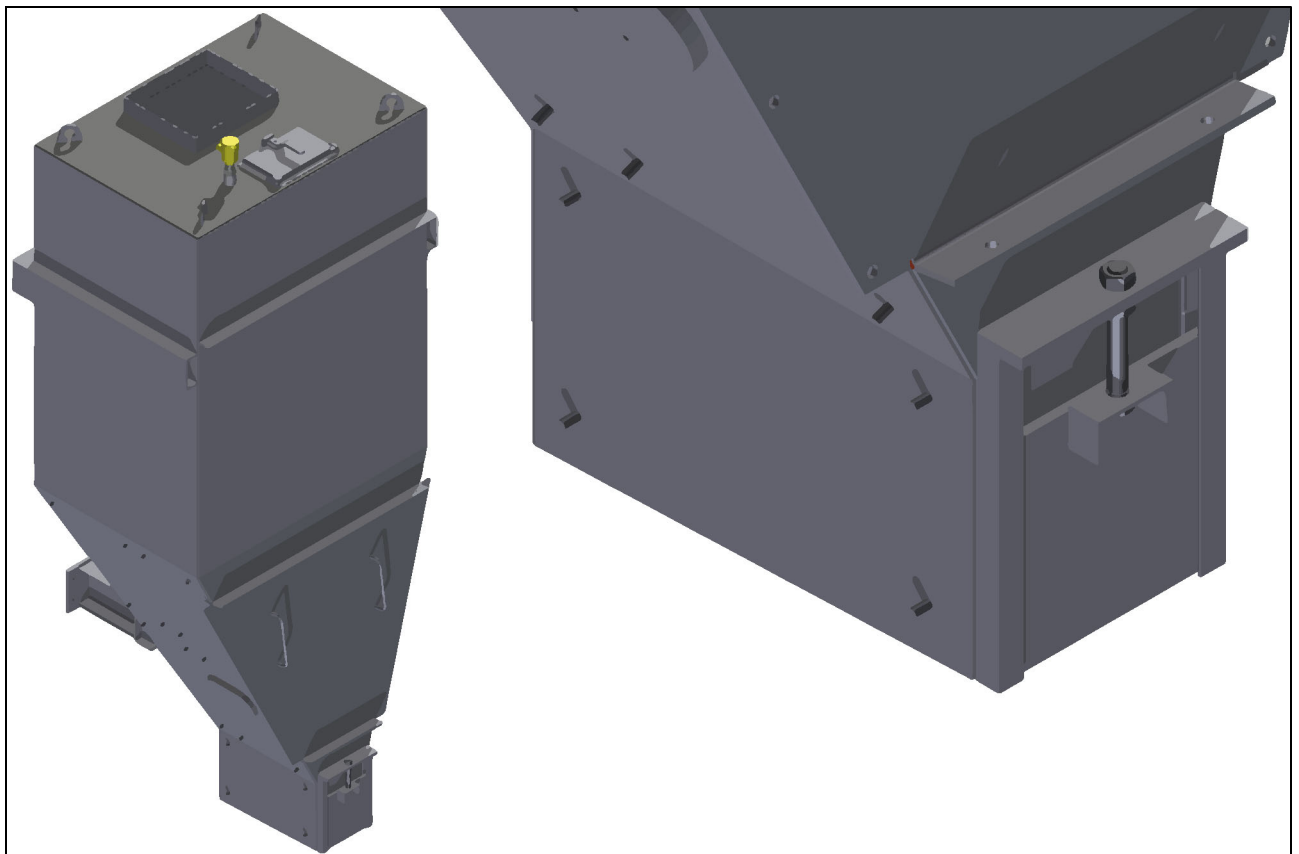

Driftsinstruks RAC-silo

NCC Industry AS

Rugsland

AZ-80157



Opphavsretten til denne veiledningen tilhører firma Ammann.

Optrykk, oversetting og mangfoldiggjøring, også i utdrag, er ikke tillatt uten skriftlig tillatelse.

Retten til endringer forbeholdes.

© Ammann Asphalt GmbH

0909RACS1_201606_N

Skrifttype: Arial, WingDings

2020-10-23 / Forfatter Redaktør:

Michael Lemper

Innhold

Innhold	3
Bruk og produktbeskrivelse	7
1 Riktig bruk	8
2 Misbruk	10
3 RAC-silo	11
4 Utløp med skyver	14
5 Restfarer	16
6 Nødkommando- og sikkerhetsinnretninger	18
Transport	19
1 Løfteøyer og festemidler	20
2 Dimensjoner og vekt	21
Montering og oppstart	23
1 Farer ved montering	24
2 Montering	26
2.1 Elektrisk tilkobling	26
2.2 Monteringsrekkefølge	26
3 Kontroller etter montering	31
4 Oppstart	31
Inspeksjon, vedlikehold, reparasjon og feilutbedring	33
1 Farer ved vedlikeholdsarbeid	34
2 Inspeksjons- og vedlikeholdsåpninger	37
3 Inspeksjon, vedlikehold og reparasjon	38
3.1 Fjerne blokkeringer fra taket	41
3.2 Fjerne blokkeringer fra utløpet	44
3.3 Fjerne blokkeringer gjennom vedlikeholdsåpningen	46
4 Feilutbedring	48
Driftsstans og demontering	51
1 Farer ved demontering	52
2 Midlertidig driftsstans	53
3 Driftsstans	53

4	Forberedelser for demontering	54
5	Demontering	54

Bruk og produktbeskrivelse

1 Riktig bruk

RAC-siloen er utelukkende ment for kortsiktig lagring av kaldt RA-granulat. Annen bruk eller bruk som går utover dette, er feil. Produsenten/leverandøren er ikke ansvarlig for skader som oppstår av dette. Kun operatøren er ansvarlig.

RAC-siloen må kun brukes i forbindelse med et asfaltblandeanlegg!

Fylling og tømning kan skje gjennom ulike komponenter, avhengig av anleggsutførelsen.

Nivåsonden må bare brukes for å registrere maks. nivå i RAC-siloen.

Vibrasjonsmotoren må kun drives for å løsne materialet i siloen. Bruk vibrasjonsmotoren kun i kort tid. Ved lengre tids drift av vibrasjonsmotoren kan det oppstå materialtretthet og skader.

RAC-siloen må kun brukes sammen med et transportbånd (veiebånd) på utløpet. *Transportbåndet trekker materialet ut av siloen.*



MERKNAD

Les og følg driftsveiledningen for transportbåndet!

Maskinen er konstruert i henhold til den aktuelle tekniske stand og anerkjente sikkerhetstekniske regler. Likevel kan det ved misbruk oppstå farer for liv og helse.

**MERKNAD**

Maskinen må kun brukes når den er i teknisk feilfri stand!
Feil som kan påvirke sikkerheten, må rettes opp omgående!
Maskinen må ikke brukes ved feil!

Riktig bruk inkluderer også at bruksanvisningen følges og inspeksjons- og vedlikeholdsbetingelser overholdes.

**MERKNAD**

Bruk maskinen kun til de oppgavene den er bestemt til.
Bruk av maskinen til andre oppgaver enn de oppgavene den er bestemt for gjelder som misbruk.

2 Misbruk



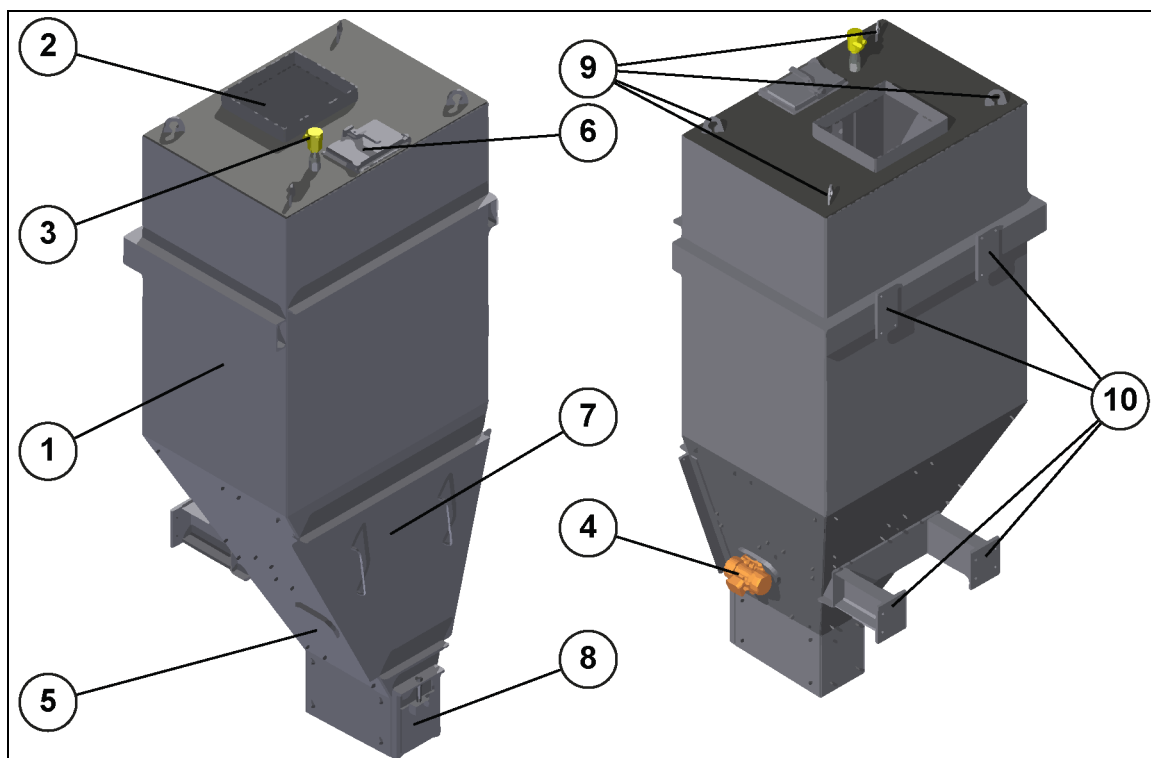
MERKNAD

Enhver bruk utover det den er ment til gjelder som misbruk og er derfor forbudt!
Ikke gjør endringer på maskinen!

Ved misbruk oppstår det farer for personalet og skader på maskinen.

Ammann overtar ikke ansvar for personskader og materielle skader som oppstår på grunn av misbruk.

3 RAC-silo



Den faktiske utførelsen kan avvike fra bildet.

Posisjon	Komponent
1	Silokropp
2	Innløp
3	Nivåsensor (i)
4	Vibrasjonsmotor (i)
5	Koblingsplate for vibrasjonsmotor
6	Inspeksjonsluke
7	Vedlikeholdsåpning
8	Utløp med skyver ⇨
9	Løfteøyer
10	Transportstøtter

RAC mellomlagres i siloen og tilføres blandedeprosessen i henhold til oppskriften. Da trekkes RAC ut med et veiebånd.

RAC fylles fra elevatoren eller andre komponenter via innløpet (2) og inn i silokroppen (1).

Nivåsensoren (3) melder fra til styringen når maksimalt fyllnivå er nådd.
Tilførselen av RAC blir da stoppet.

For å unngå brodannelse og klumping er siloen utstyrt med en vibrasjonsmotor (4).
La vibrasjonsmotoren alltid bare gå i kort tid, for å unngå skader på grunn av vibrasjonene.

Åpne vedlikeholdsåpningen (7) kun for nødvendig rengjøringsarbeid eller vedlikehold i siloen. Skru deretter vedlikeholdsåpningen fast på siloen med samtlige skruer.
Erstatt manglende eller defekte skruforbindelser omgående.

Under utløpet med skyver må det være montert et transportbånd, for å trekke RAC ut av siloen.

Med skyveren kan størrelsen på utløpsåpningen stilles inn, og dermed mengden RAC som trekkes ut.



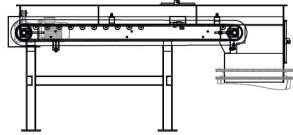
MERKNAD

Ikke lagre RAC i siloen over lengre tid!

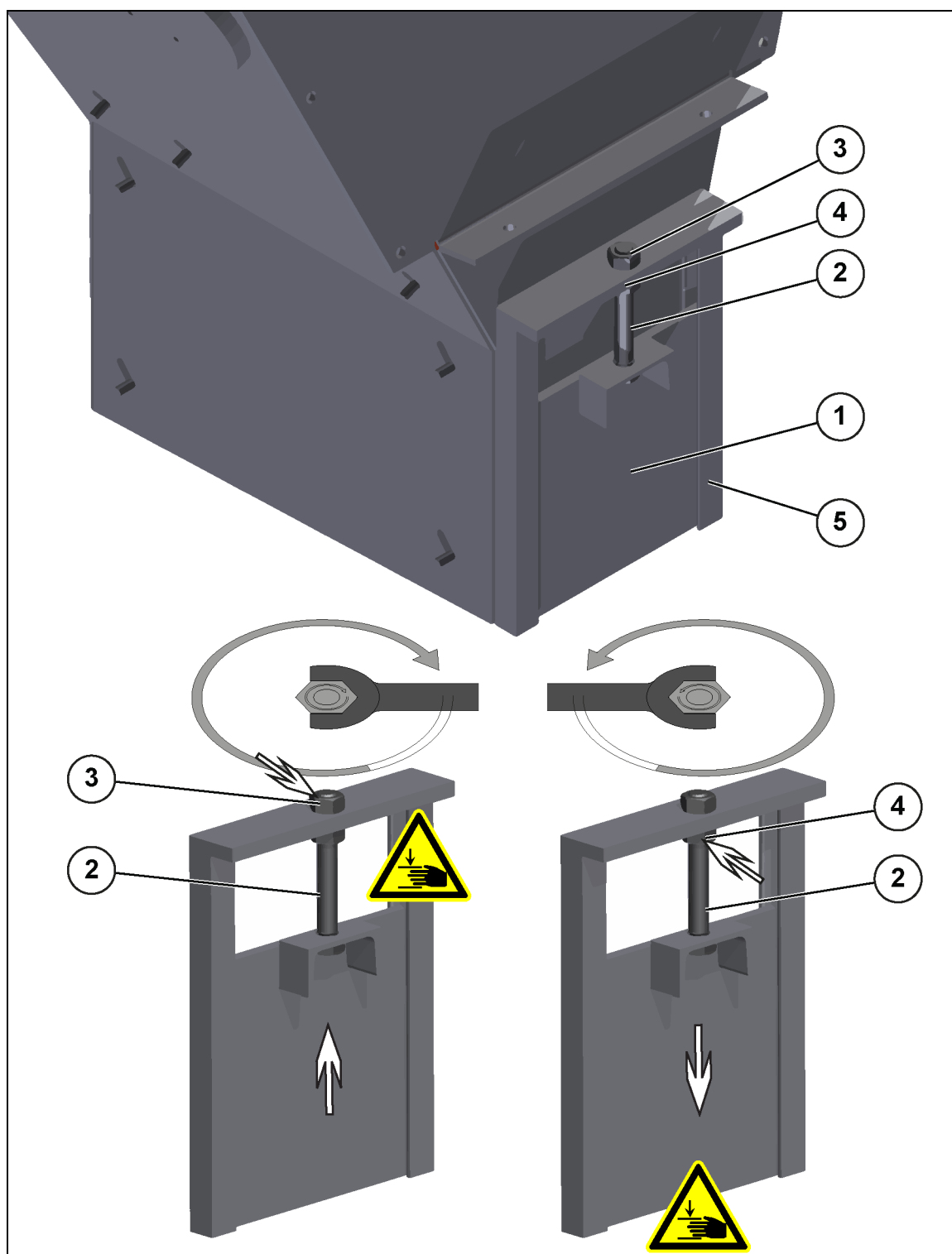
Ved lengre lagring kan RAC klumpe seg.

		FORSIKTIG
	Fare for personskader	
<p>På grunn av fallende materiale i siloen.</p> <ul style="list-style-type: none">⇒ Bruk vernehansker!⇒ Ikke grip inn i siloen!⇒ Bruk verktøy med lange skaft for rengjøringsarbeid og til å fjerne klumping og blokkeringer.		

Ytterligere instruksjoner



4 Utløp med skyver



Den faktiske utførelsen kan avvike fra bildet.

Posisjon	Komponent
1	Skyverplate
2	Skruer
3	Mutter
4	Kontramutter
5	Ramme

Med skyverplaten (1) stilles størrelsen til åpningen på siden i siloen inn. Jo større, desto mer materiale blir trukket ut i det samme tidsrommet.

Skyverplaten (1) trekkes opp med mutteren (3) og skruen (2)
Da må kontramutteren (4) først være løsnet. Trekk til kontramutteren igjen etter at åpningen er stilt inn.

Skyverplaten trykkes ned med kontramutteren (4) og skruen (2).
Da må mutteren (3) først være løsnet. Trekk til mutteren igjen etter at åpningen er stilt inn.



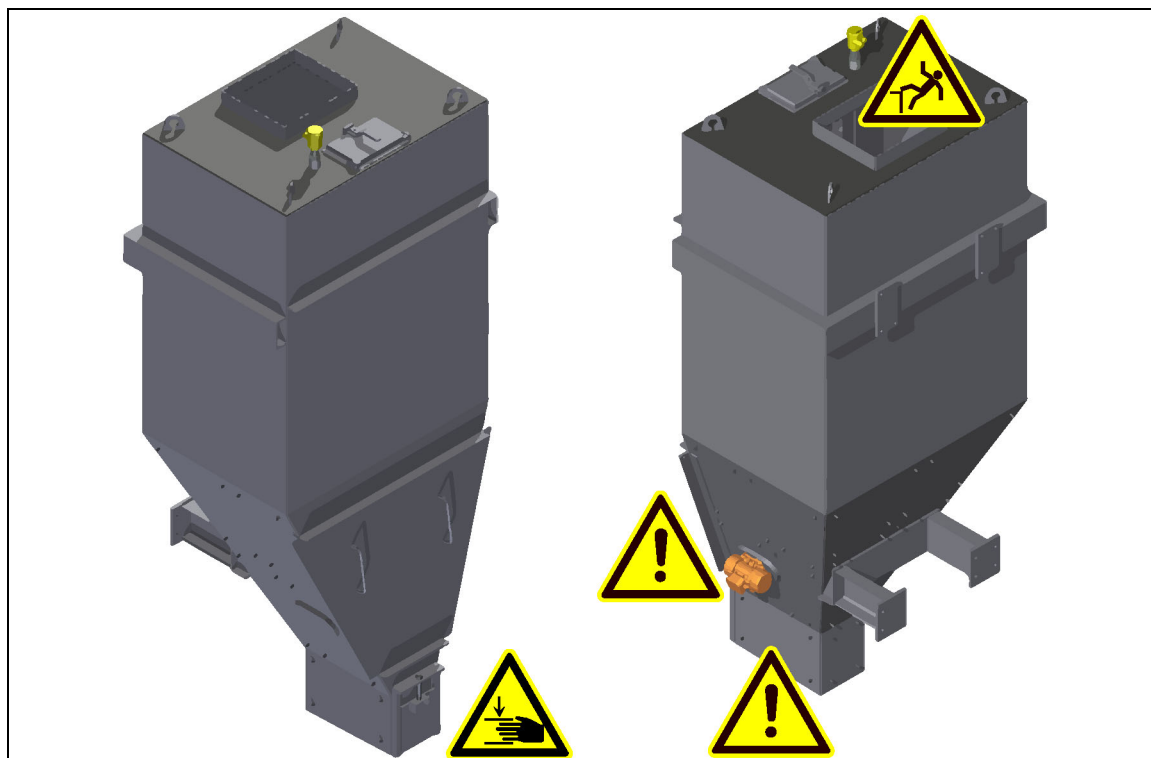
MERKNAD

Skruen sitter fast på skyverplaten!

Ikke skru på skruen!


	<h2 style="margin: 0;">FORSIKTIG</h2>
	<h2 style="margin: 0;">Klemfare</h2> <p>Ved innstilling av utløpsåpningen kan fingrene havne i klem. ⇒ Ikke grip mellom skyverplaten og andre komponenter under innstillingen!</p>

5 Restfarer



 ADVARSEL	
 	<h3>Fallfare</h3> <p>Du kan falle ned fra silotaket.</p> <p>Gjennom det åpne innløpet kan man falle ned i siloen.</p> <ul style="list-style-type: none">⇒ Utstyr silotaket med gelendre, eller installer siloen i en plattform med gelendre!⇒ Siloen skal bare betjenes når innløpet er stengt av ytterligere komponenter!⇒ Sikre deg hvis du må gå ut på silotaket når innløpet er åpent!

FORSIKTIG	
 	<h2 style="text-align: center;">Fare for personskader</h2> <p>Det kan falle materiale ut av det åpne siloutløpet.</p> <ul style="list-style-type: none">⇒ Bruk siloen kun med et veiebånd eller uttreksbånd som stenger utløpet helt.⇒ Bare en sideåpning under skyveren, i veiebåndets transportretning, får bli åpent.

FORSIKTIG	
	<h2 style="text-align: center;">Fare for personskader</h2> <p>Vibrasjonsmotoren får siloen til å vibrere.</p> <ul style="list-style-type: none">⇒ Kraftige vibrasjoner over lengre tid kan føre til personskader.⇒ Bruk vibrasjonsmotoren alltid kun i kort tid.⇒ Ikke berør verken vibrasjonsmotoren eller den vibrerende komponenten under vibrasjonene.

FORSIKTIG	
	<h2 style="text-align: center;">Klemfare</h2> <p>Ved innstilling av utløpsåpningen kan fingrene havne i klem.</p> <ul style="list-style-type: none">⇒ Ikke grip mellom skyverplaten og andre komponenter under innstillingen!

6 Nødkommando- og sikkerhetsinnretninger

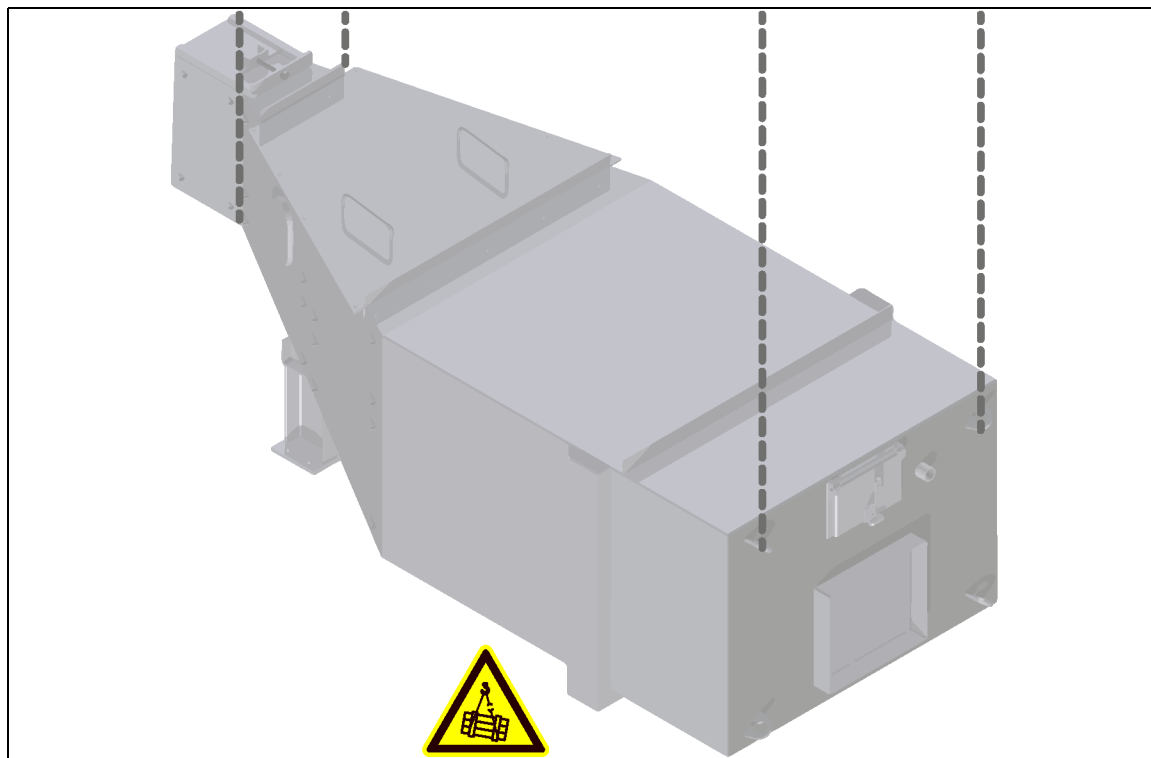
Siloen har ingen egne nødutkoblings- eller nødstop-innretninger.

Gjør deg kjent med plasseringen av de nærmeste nødstop- og nødutkoblingsinnretningene.

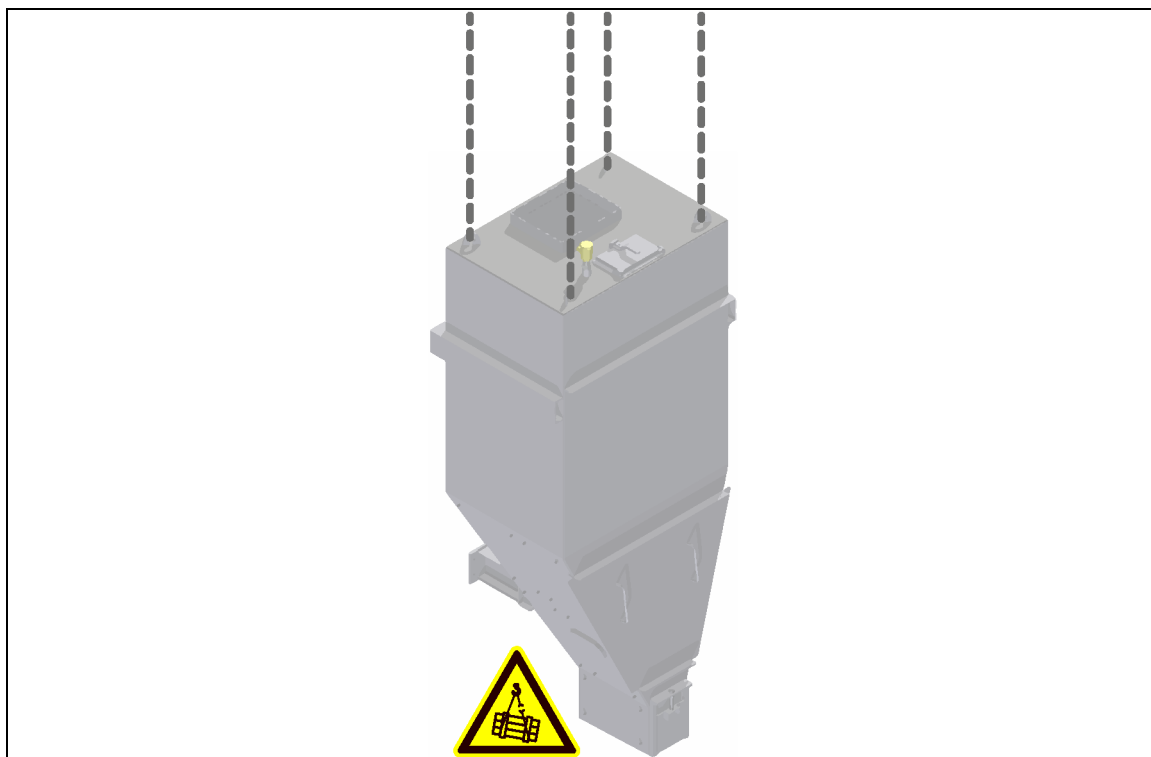
Transport

1 Løfteøyer og festemidler

RAC-siloen transporteres uten vibrasjonsmotor og nivåmåling.



Løfting og senking i transportstilling.



Løfting og senking i monteringsstilling.




2 Dimensjoner og vekt

De ulike vektene til komponentene som skal transporteres, finner du i kollilisten, på de respektive typeskiltene, samt i de tekniske dataene for de enkelte komponentene.

Personlige notater


Montering og oppstart

1 Farer ved montering

  ADVARSEL	
	<h3>Elektrisk spenning</h3> <p>Nivåmålingen står under strøm.</p> <p>Koble nivåsonden fra og kontroller den i henhold til de 5 sikkerhetsreglene før du utfører arbeid på den.</p> <p>⇒ Ikke trekk ut den tilkoblede nivåsonden!</p>

  ADVARSEL	
	<h3>Elektrisk spenning</h3> <p>Vibrasjonsmotoren står under strøm.</p> <p>Koble vibrasjonsmotoren fra og kontroller den i henhold til de 5 sikkerhetsreglene før du utfører arbeid på den.</p> <p>⇒ Ikke demonter den tilkoblede vibrasjonsmotoren!</p>

 	 ADVARSEL
	<h2>Fallfare</h2> <p>Du kan falle ned fra silotaket.</p> <p>Gjennom det åpne innløpet kan man falle ned i siloen.</p> <ul style="list-style-type: none"> ⇒ Utstyr silotaket med gelendre, eller installer siloen i en plattform med gelendre! ⇒ Siloen skal bare betjenes når innløpet er stengt av ytterligere komponenter! ⇒ Sikre deg hvis du må gå ut på silotaket når innløpet er åpent!

 	FORSIKTIG
	<h2>Fare for personskader</h2> <p>Vibrasjonsmotoren får siloen til å vibrere.</p> <ul style="list-style-type: none"> ⇒ Kraftige vibrasjoner over lengre tid kan føre til personskader. ⇒ Bruk vibrasjonsmotoren alltid kun i kort tid. ⇒ Ikke berør verken vibrasjonsmotoren eller den vibrerende komponenten under vibrasjonene.

 	FORSIKTIG
	<h2>Klemfare</h2> <p>Ved innstilling av utløpsåpningen kan fingrene havne i klem.</p> <ul style="list-style-type: none"> ⇒ Ikke grip mellom skyverplaten og andre komponenter under innstillingen!

2 Montering

2.1 Elektrisk tilkobling

Følgende deler kobles til strømforsyningen og styringen:

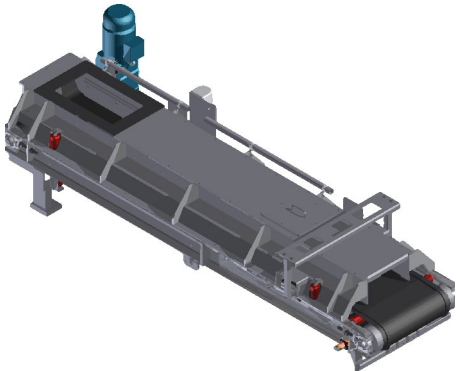
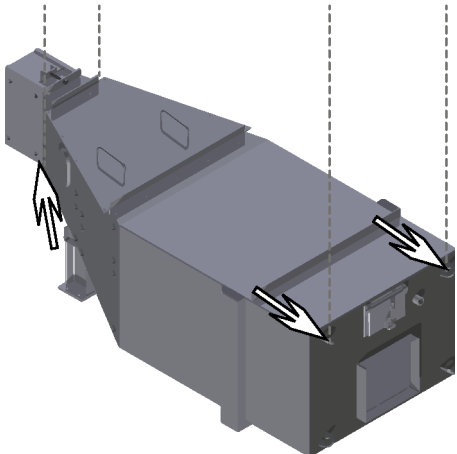
- Vibrasjonsmotor
- Nivåmåling

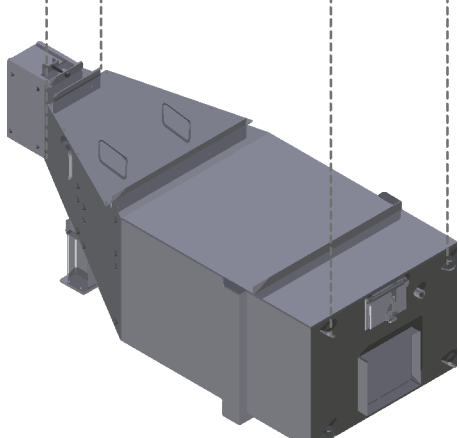
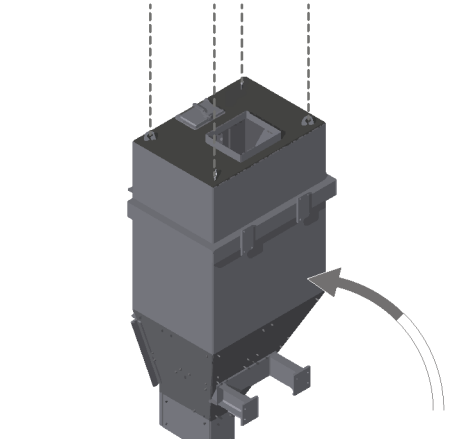
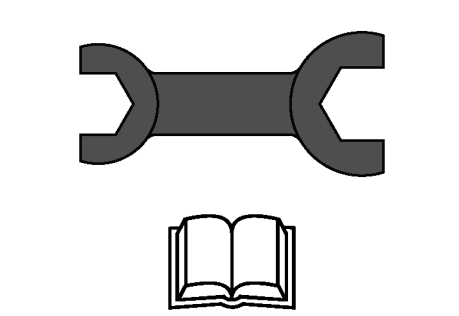
Disse delene må ikke være del av leveringsomfanget. Følg spesifikasjonene og følgeseddelen.

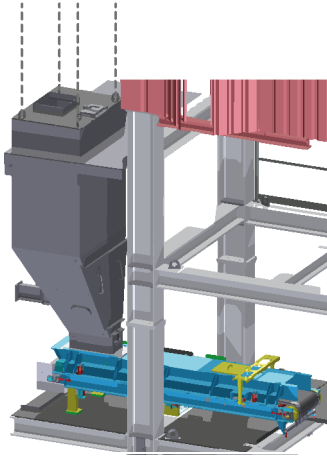
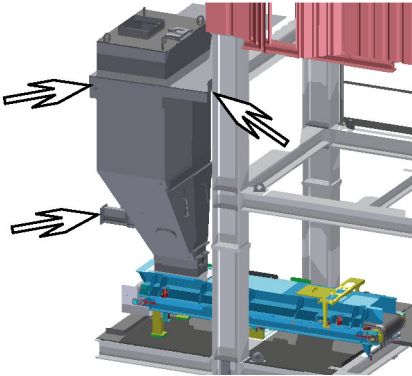
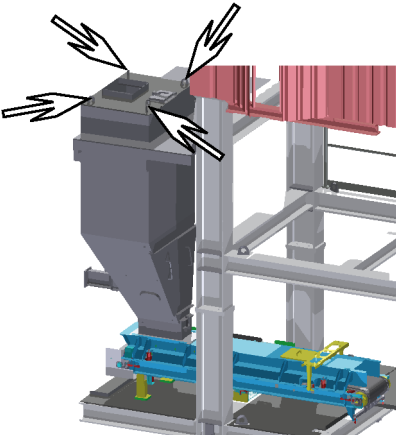
2.2 Monteringsrekkefølge

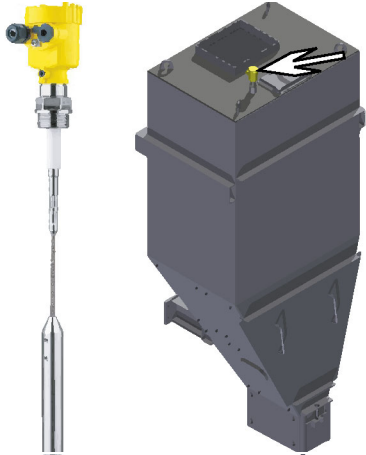
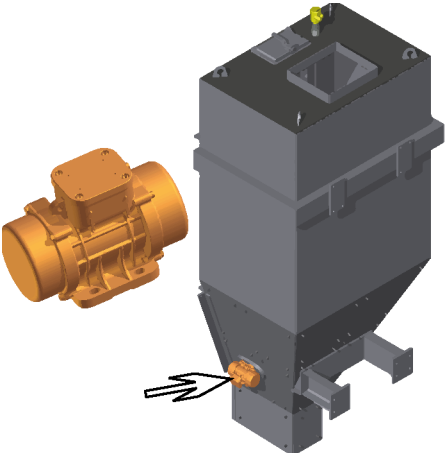
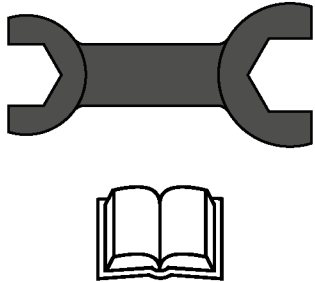
Monteringsposisjonene til de enkelte komponentene og komponentgruppene finner du i anleggets monterings skjema.

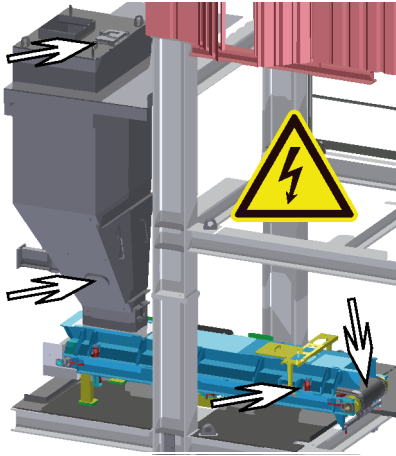
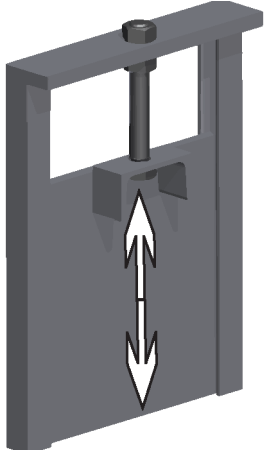
Monter komponenter og komponentgrupper i følgende rekkefølge:

<p>1</p>	<p>Monter transportbåndet (veiebåndet)</p> <p>⇒ Les og følg driftsveiledningen for transportbåndet.</p> <p>Transportbåndet kan være del av blandetårnet og være forhåndsmontert med dette.</p>	
<p>2</p>	<p>Fest festemidlene på siloen</p>	

<p>3</p>	<p>Løft opp siloen</p>	
<p>4</p>	<p>Vipp siloen så den er loddrett</p>	
<p>5</p>	<p>Demonter komponenter som er til hindring for monteringen av siloen</p> <p>Dette kan være deler av rammen og andre anleggskomponenter.</p> <ul style="list-style-type: none"> ⇒ Se i monteringsstegningene for nøyaktig posisjon for disse komponentene. ⇒ Les og følg de tilsvarende driftsveiledningen for komponentene. 	

<p>6</p>	<p>Løft siloen inn i rammen</p> <p>⇒ Posisjonen og orienteringen til siloen finner du i monteringsstegningene.</p>	 A 3D perspective illustration of a grey silo being lowered into a grey metal frame. Dashed vertical lines above the silo indicate its intended vertical position. The silo is currently suspended in the air, positioned above the frame's base.
<p>7</p>	<p>Skru siloen fast på rammen</p> <p>Den eksakte posisjonen til skruene varierer med utførelsen av siloen og rammen.</p> <p>⇒ Se i monteringsstegningene for nøyaktig posisjon for skruene.</p>	 A 3D perspective illustration of the silo now resting on the frame. Four white arrows point to the specific locations on the silo's body where screws should be inserted into the frame's structure to secure it.
<p>8</p>	<p>Fjern festemidlene</p>	 A 3D perspective illustration of the silo being lifted away from the frame. Four white arrows point to the locations where the screws were previously attached, indicating that these fasteners should be removed.

<p>9</p>	<p>Monter nivåsensoren</p> <ol style="list-style-type: none"> 1 Sett nivåsensoren inn i åpningen. ⇒ Pass på orienteringen til tilkoblingene. 2 Skru fast nivåsensoren. 	
<p>10</p>	<p>Monter vibrasjonsmotoren</p> <ol style="list-style-type: none"> 1 Plasser motoren på den tiltenkte platen. 2 Skru motoren fast på platen. 	
<p>11</p>	<p>Monter de tidligere demonterte komponentene</p> <p>Dette kan være deler av rammen og andre anleggskomponenter.</p> <ul style="list-style-type: none"> ⇒ Se i monteringsstegningene for nøyaktig posisjon for disse komponentene. ⇒ Les og følg de tilsvarende driftsveiledningen for komponentene. 	

<p>12</p>	<p>Strømforsyning og styring</p> <p>Koble følgende komponenter til strømforsyningen og styringen:</p> <ul style="list-style-type: none">⇒ Nivåsensor⇒ Vibrasjonsmotor⇒ Transportbånd	
<p>13</p>	<p>Still inn skyveren</p> <p>⇒ Still inn åpningen slik at den nødvendige mengden RAC trekkes ut med transportbåndet.</p> <p>På et transportbånd med frekvensomformer kan transportmengden også stilles inn med hastigheten til båndet.</p>	

3 Kontroller etter montering

Utfør følgende kontroller og tiltak etter montering og før oppstart:

- ✓ Kontroller at utløpet er tilstrekkelig åpent.
 - ⇒ Ta hensyn til kornstørrelsen til materialet som brukes og nødvendig mengde som skal trekkes ut.
- ✓ Kontroller at mutteren og kontramutteren til skyveren er trukket godt til.
- ✓ Kontroller at nivåmålingen sitter fast.
- ✓ Kontroller at samtlige vedlikeholds- og inspeksjonslukene er lukket.
- ✓ Kontroller at vibrasjonsmotoren sitter godt fast.
- ✓ Gjennomfør en prøvekjøring av vibrasjonsmotoren.
 - ⇒ Bruk vibrasjonsmotoren bare gå i kort tid.

4 Oppstart

Ikke ta siloen i bruk før hele RA-tilførselen er montert.

Pass også på at kompensatorene og andre forbindelsesdeler er montert.

Kontroller nivåmålingens funksjon.

Kontroller mengden materiale som trekkes ut av siloen.

Endre størrelsen til utløpet eller hastigheten til veiebåndet.




Kontroller om store stykker av materialet blir hengende i utløpet.

Hvis dette skjer, må størrelsen til utløpet tilpasses, eller så må det brukes mindre korning.

Personlige notater

Inspeksjon, vedlikehold, reparasjon og feilutbedring



1 Farer ved vedlikeholdsarbeid

  ADVARSEL	
	<h3>Elektrisk spenning</h3> <p>Nivåmålingen står under strøm.</p> <p>Koble nivåsonden fra og kontroller den i henhold til de 5 sikkerhetsreglene før du utfører arbeid på den.</p> <p>⇒ Ikke trekk ut den tilkoblede nivåsonden!</p>

  ADVARSEL	
	<h3>Elektrisk spenning</h3> <p>Vibrasjonsmotoren står under strøm.</p> <p>Koble vibrasjonsmotoren fra og kontroller den i henhold til de 5 sikkerhetsreglene før du utfører arbeid på den.</p> <p>⇒ Ikke demonter den tilkoblede vibrasjonsmotoren!</p>



 	 ADVARSEL
	<h2>Fallfare</h2> <p>Du kan falle ned fra silotaket.</p> <p>Gjennom det åpne innløpet kan man falle ned i siloen.</p> <ul style="list-style-type: none"> ⇒ Utstyr silotaket med gelendre, eller installer siloen i en plattform med gelendre! ⇒ Siloen skal bare betjenes når innløpet er stengt av ytterligere komponenter! ⇒ Sikre deg hvis du må gå ut på silotaket når innløpet er åpent!

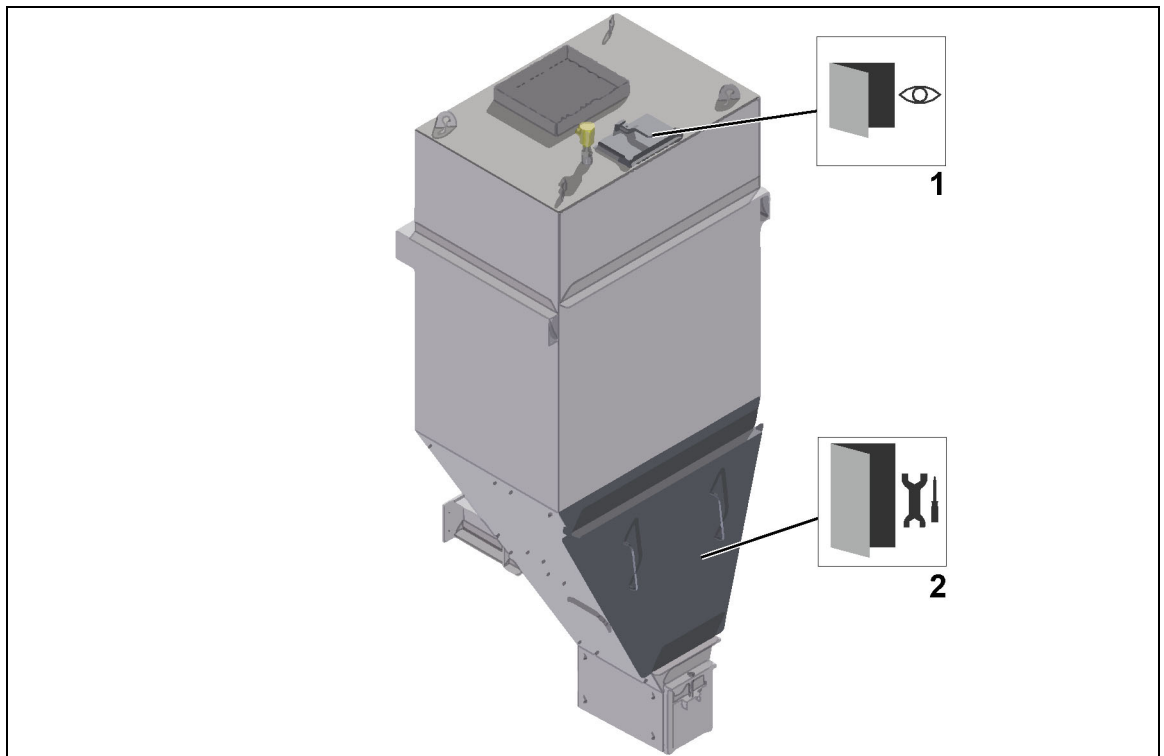
 	 FORSIKTIG
	<h2>Fare for personskader</h2> <p>Det kan falle materiale ut av det åpne siloutløpet.</p> <ul style="list-style-type: none"> ⇒ Bruk siloen kun med et veiebånd eller uttrekksbånd som stenger utløpet helt. ⇒ Bare en sideåpning under skyveren, i veiebåndets transportretning, får bli åpent.

 	FORSIKTIG
	<h2>Fare for personskader</h2> <p>Vibrasjonsmotoren får siloen til å vibrere.</p> <ul style="list-style-type: none"> ⇒ Kraftige vibrasjoner over lengre tid kan føre til personskader. ⇒ Bruk vibrasjonsmotoren alltid kun i kort tid. ⇒ Ikke berør verken vibrasjonsmotoren eller den vibrerende komponenten under vibrasjonene.

	 FORSIKTIG
	<h2 style="text-align: center;">Klemfare</h2> <p>Ved innstilling av utløpsåpningen kan fingrene havne i klem.</p> <p>⇒ Ikke grip mellom skyverplaten og andre komponenter under innstillingen!</p>

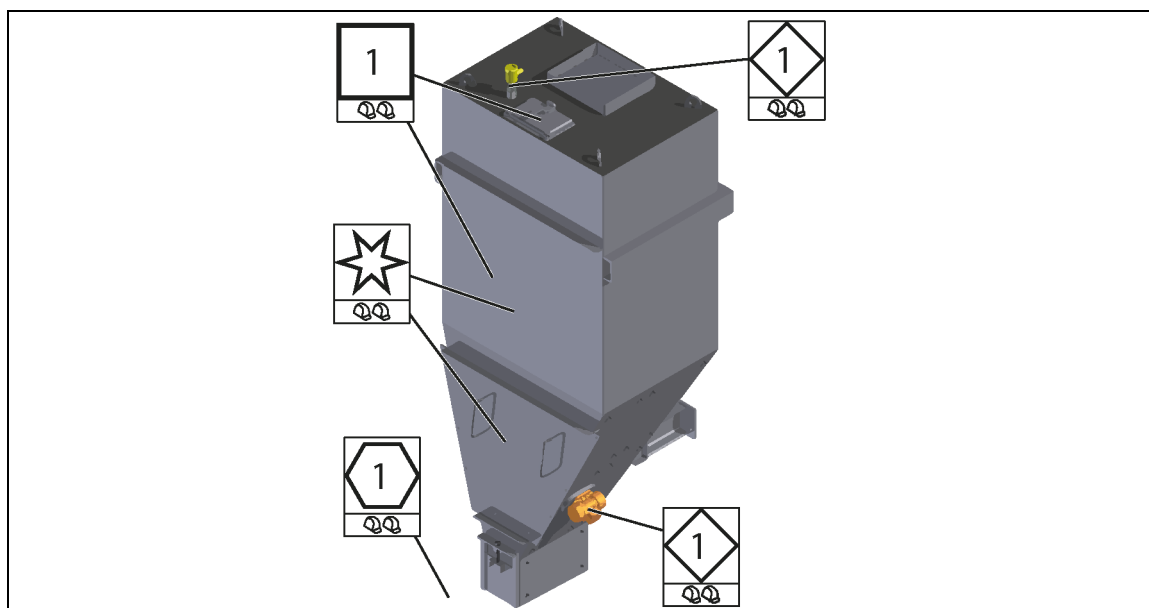
2 Inspeksjons- og vedlikeholdsåpninger

	Inspeksjonsåpninger	Nødvendig for å kontrollere delene til anlegget
	Vedlikeholdsåpninger	Nødvendig for å utføre vedlikeholdsarbeid.



Posisjon	Komponent
1	Inspeksjonsåpning på silotaket
2	Vedlikeholdsåpning

3 Inspeksjon, vedlikehold og reparasjon



t	Anleggselement	h	Syklus	Personale
	Kontroller huset for klumping		1 1 dag	
10 000	Kontroller området under siloen for materiale som lekker ut og fremmed materiale	200	1 1 måned	
100 000	Kontroller vibrasjonsmotoren	2000	1 1 år	
100 000	Kontroller nivåsonden	2000	1 1 år	
100 000	Kontroller huset	2000	1 1 år	

**Kontroller huset for klumping**

Fjern klumper på utsiden av huset og i utløpet.

- ⇒ Ikke grip inn i utløpet.
- ⇒ Bruk verktøy med lange skaft og egnede rengjøringsmidler.

**Kontroller området under siloen for materiale som lekker ut og fremmed materiale**

10 000 t
200 h

Fjern materialet under siloen.

- ⇒ Bruk egnede verktøy og rengjøringsmidler.

**Kontroller vibrasjonsmotoren**

100 000 t
2000 h

**Les og følg driftsveiledningen for vibrasjonsmotoren.**

Kontroller om vibrasjonsmotoren er skadet.

Kontroller innstilling og festing av ubalanser.

Kontroller om effekten til vibrasjonsmotoren stemmer overens med oppgitte verdier

.

Skift ut defekte deler med tilsvarende intakte deler.



Kontroller nivåsonden

100 000 t
2000 h



Les og følg driftsveiledningen for nivåsonden.

Kontroller nivåsondenes funksjon.

⇒ Skift ut defekte nivåsonder med tilsvarende intakte nivåsonder.



Kontroller huset

100 000 t
2000 h

Kontroller huset for bulker og hull.

Kontroller om huset har blitt for tynt på grunn av slitasje.

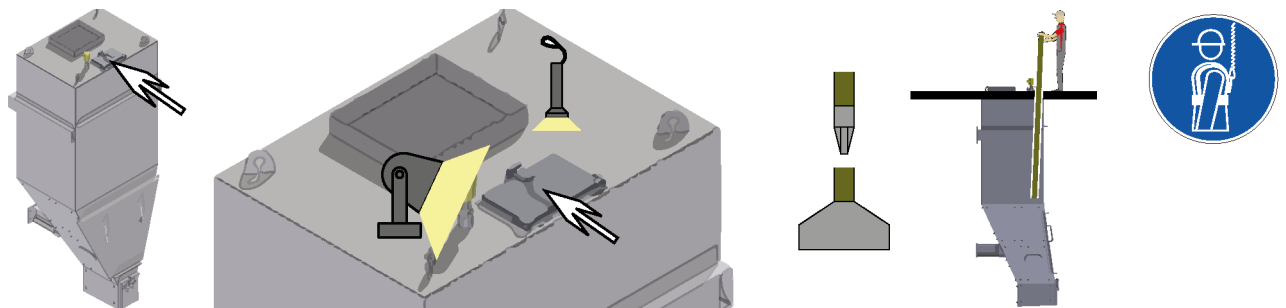
⇒ Skift ut skadde steder på huset med tilsvarende plater.

Kontroller sliteplatene for slitasje og skader.

⇒ Ikke alle siloer er utstyrt med sliteplater.

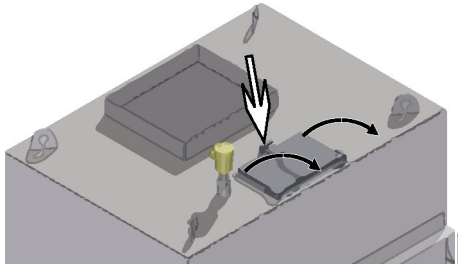
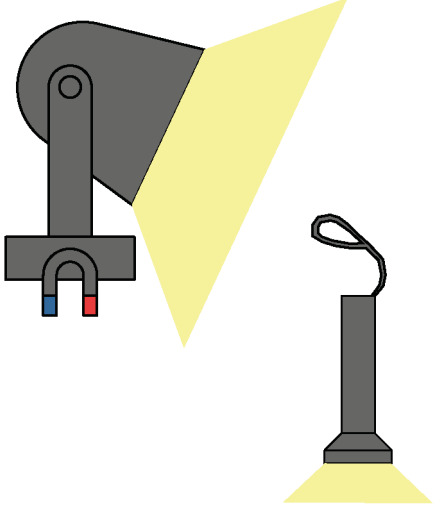
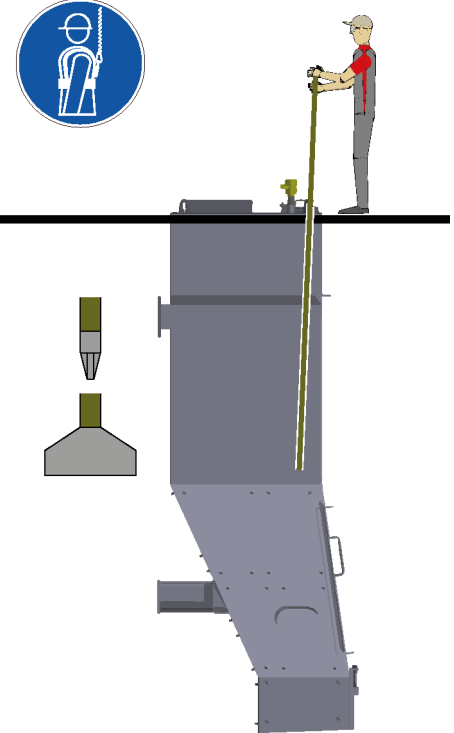
⇒ Erstatt slitte eller skadde sliteplater med tilsvarende nye sliteplater.

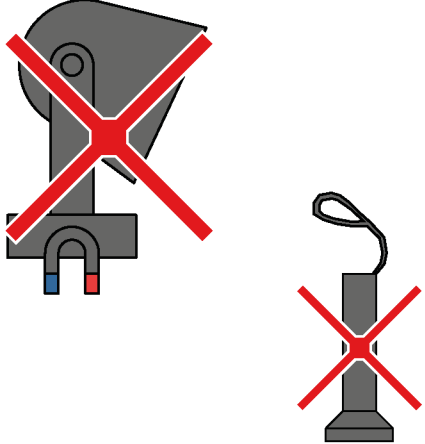
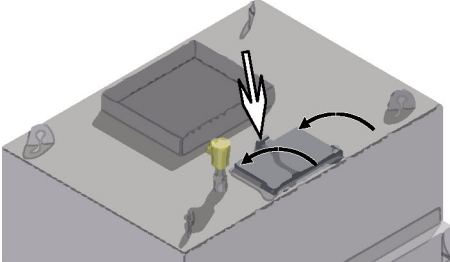

3.1 Fjerne blokkeringer fra taket



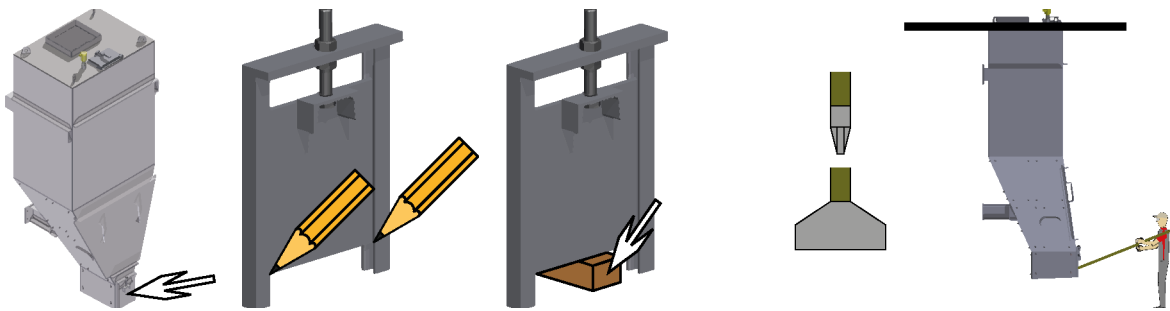
Dette er den fortrukne metoden for å fjerne blokkeringer som ikke løsner med vibrasjonsmotoren.

 	 <h2 style="margin: 0;">ADVARSEL</h2>
	<h2 style="margin: 0;">Fallfare</h2> <p style="margin: 0;">Du kan falle ned fra silotaket.</p> <p style="margin: 0;">⇒ Sikre deg før du går ut på silotaket!</p>

1	Åpne inspeksjonsåpningen	
2	Finn blokkeringen i siloen Bruk lys som ikke kan falle ned, for eksempel festet på siloen med magneter eller med en festestropp rundt armen. ⇒ Vi anbefaler at en ekstra person holder lyset slik at du har begge hendene fri for arbeidet.	
3	Fjern blokkeringen Bruk verktøy med lange skaft. Før verktøyet med begge hender. Ikke grip inn i siloen!	

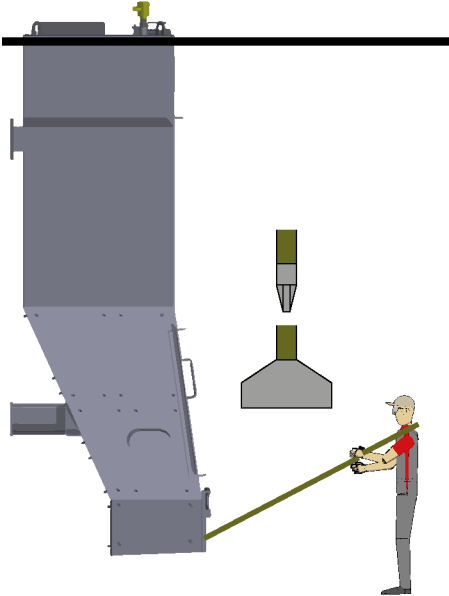
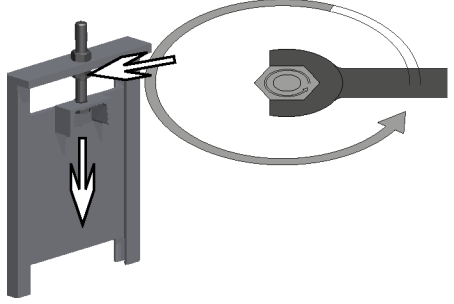

<p>4</p>	<p>Fjern lyset Hvis et eller flere lys ble montert på åpningen, må disse nå fjernes igjen.</p>	
<p>5</p>	<p>Steng inspeksjonsåpningen Pass på at inspeksjonsåpningen er ordentlig låst. Ved behov kan dekselet sikres med en ekstra lås.</p>	
	<p>Blokkeringen er fjernet.</p>	

3.2 Fjerne blokkeringer fra utløpet

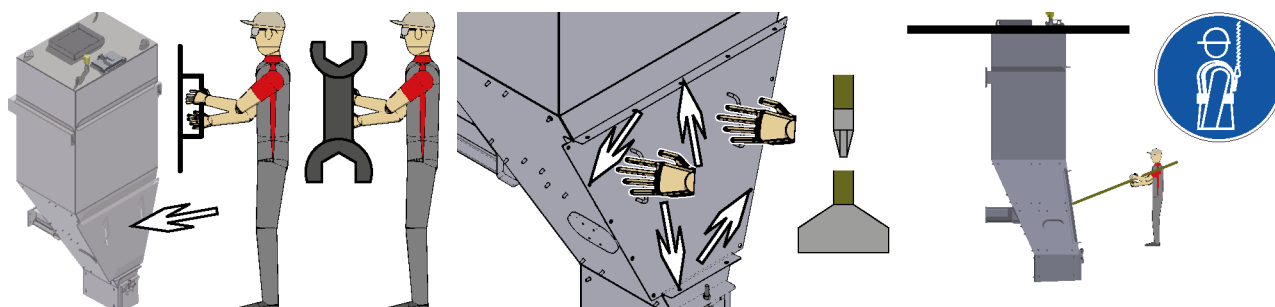


Bruk denne metoden hvis blokkeringen ikke kan nås fra taket.

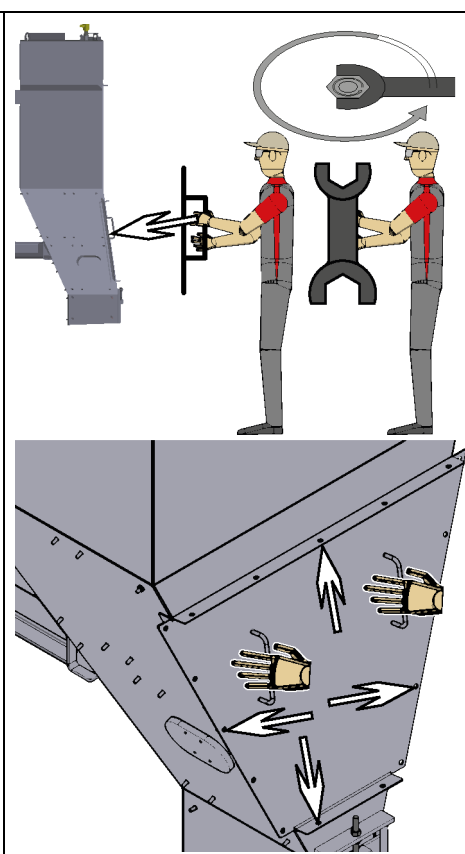
<p>1</p>	<p>Marker skyverens innstilling</p> <ul style="list-style-type: none">⇒ Bruk en blyant som ikke er vannløselig.⇒ Alternativt kan du også sage en planke i passende høyde og bruke den som avstands-stykke.	
<p>2</p>	<p>Åpne skyveren fullstendig</p> <ul style="list-style-type: none">⇒ Pass på at begge mutrene er trukket godt til, slik at skyveren ikke kan falle ned.	

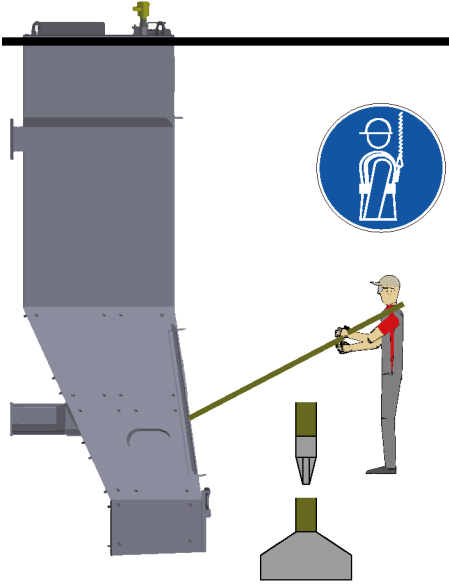
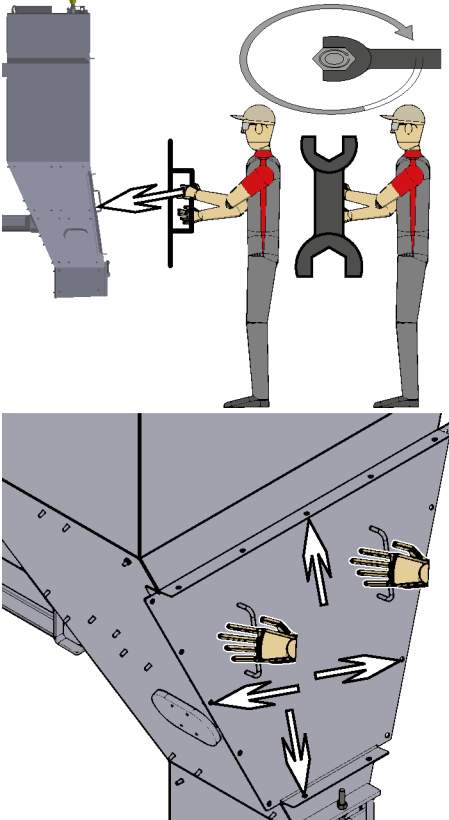

<p>3</p>	<p>Fjern blokkeringen Bruk verktøy med lange skaft. Før verktøyet med begge hender. Ikke grip inn i siloen! Ikke gå på veiebåndet! Sørg for at du står stødig. ⇒ Hvis det ikke er montert noen fast plattform eller gelendre under siloen, må du bruke fallsikring!</p>	
<p>4</p>	<p>Still skyveren inn igjen Slipp skyveren ned bil den har nådd markeringene eller ligger på planken. ⇒ Skyveren må bare berøre planken lett slik at planken kan trekkes ut uten at båndet under blir skadet.</p>	
	<p>Blokkeringen er fjernet.</p>	

3.3 Fjerne blokkeringer gjennom vedlikeholdsåpningen





Bruk denne metoden kun hvis blokkeringen ikke kan fjernes fra taket eller fra utløpet.

<p>1</p>	<p>Åpne vedlikeholdsåpningen En person holder fast dekselet. En annen person skrur løs dekselet.</p> <ul style="list-style-type: none">⇒ Løsne samtlige skruer ved å skru mot urviseren.⇒ Legg skruer og mutre som ikke blir igjen på komponentene, på et trygt sted.<ul style="list-style-type: none">- Pass på at skruene og mutrene ikke kan falle ned.- Pass på at ingen kan trække på skruene og mutrene.⇒ Skadde og manglende skruer og mutre må omgående skiftes ut med tilsvarende nye skruer og mutre.	
<p>2</p>	<p>Legg dekselet ned på et sikkert sted Pass på at dekselet ikke kan falle ned. Pass på at ingen kan snuble i dekselet.</p>	

<p>3</p>	<p>Fjern blokkeringen Bruk verktøy med lange skaft. Før verktøyet med begge hender. Ikke grip inn i siloen! Ikke gå på veiebåndet! Sørg for at du står stødig. ⇒ Bruk fallsikring!</p>	
<p>4</p>	<p>Lukk dekselet En person holder dekselet på vedlikeholdsåpningen. En annen person skrur dekselet fast. ⇒ Skru samtlige skruer fast ved å skru med urviseren.</p>	
	<p>Blokkeringen er fjernet.</p>	

4 Feilutbedring

	Maskinen er i gang	Følgende feilsøkingsarbeid er tillatt mens maskinen er i gang
	Maskinen står stille	Ved dette feilsøkingsarbeidet må maskinen stoppes via styresystemet. Sikre maskinen mot utilsiktet omstart.



Les og følg driftsveiledningene fra produsentene av komponenter og deler fra underleverandører.

Komponent- og underleverandørdokumentasjonen finner du i kapittel 12 i reservedelslistene.

Det kommer ikke noe materiale ut av siloen

Det kommer for lite materiale ut av siloen

Kontroller størrelsen til utløpet.

- ⇒ Hvis skyveren er stilt inn for lavt, kan materialet i siloen bli sittende fast.
- ⇒ Jo mindre utløpet er, desto mindre materiale blir trukket ut.



Kontroller veiebåndets funksjon.

- ⇒ Materialet kan også bli sittende fast i siloen hvis veiebåndet går for raskt eller for langsomt.

Kontroller materialtilførselen.

- ⇒ Eventuelt fylles det ikke noe materiale i siloen.
- ⇒ Eventuelt fylles det feil materiale eller materiale med feil kornstørrelse i siloen.

Fjern blokkeringene og klumpingen.



- ⇒ Les og følg veiledningen for fjerning av blokkeringer.
- ⇒ Fjern klumper på samme måte og bruk i tillegg egnede rengjøringsmidler.

Kontroller nivåmålingens funksjon.

- ⇒ En defekt nivåmåling kan vise for mye eller for lite innhold.

Det kommer for mye materiale ut av siloen

Kontroller størrelsen til utløpet.

⇒ Hvis skyveren er stilt inn for høyt, kommer det for mye materiale ut av siloen.

Kontroller veiebåndets funksjon.

⇒ Eventuelt går veiebåndet for raskt.

Kontroller materialtilførselen.

⇒ Eventuelt fylles det feil materiale eller materiale med feil kornstørrelse i siloen.

⇒ Ved for små kornstørrelser går materiale selvstendig ut av siloen.



Materialet hoper seg hyppig opp i siloen

Kontroller vibrasjonsmotorens funksjon.

⇒ Still ubalansene inn annerledes hvis vibrasjonsmotoren ikke kan løsne blokkeringene.

Kontroller materialtilførselen.

⇒ For fuktig materiale kan klebe til hverandre og løsnes ikke med vibrasjonsmotoren.



Rengjør veggene innvendig.

⇒ For mange klumper og avleiringer forstyrrer materialstrømmen og føre til brodannelse.



⇒ Les og følg veiledningen for fjerning av blokkeringer.

⇒ Fjern klumper på samme måte og bruk i tillegg egnede rengjøringsmidler.



Driftsstans og demontering

1 Farer ved demontering

	 ADVARSEL
	<h3 data-bbox="539 555 1110 622">Elektrisk spenning</h3> <p data-bbox="245 651 699 685">Nivåmålingen står under strøm.</p> <p data-bbox="245 703 1394 775">Koble nivåsonden fra og kontroller den i henhold til de 5 sikkerhetsreglene før du utfører arbeid på den.</p> <p data-bbox="245 792 852 826">⇒ Ikke trekk ut den tilkoblede nivåsonden!</p>

	 ADVARSEL
	<h3 data-bbox="539 1126 1110 1193">Elektrisk spenning</h3> <p data-bbox="245 1223 772 1256">Vibrasjonsmotoren står under strøm.</p> <p data-bbox="245 1274 1394 1346">Koble vibrasjonsmotoren fra og kontroller den i henhold til de 5 sikkerhetsreglene før du utfører arbeid på den.</p> <p data-bbox="245 1364 979 1397">⇒ Ikke demonter den tilkoblede vibrasjonsmotoren!</p>

 	 ADVARSEL
<h2>Fallfare</h2> <p>Du kan falle ned fra silotaket.</p> <p>Gjennom det åpne innløpet kan man falle ned i siloen.</p> <ul style="list-style-type: none"> ⇒ Utstyr silotaket med gelendre, eller installer siloen i en plattform med gelendre! ⇒ Siloen skal bare betjenes når innløpet er stengt av ytterligere komponenter! ⇒ Sikre deg hvis du må gå ut på silotaket når innløpet er åpent! 	

	 FORSIKTIG
<h2>Fare for personskader</h2> <p>Materialrester kan falle fra siloen.</p> <ul style="list-style-type: none"> ⇒ Tøm siloen fullstendig. ⇒ Fjern klumper. 	

2 Midlertidig driftsstans

Rengjør innsiden av siloen med egnede rengjøringsmidler. Fjern klumper og materialrester.

Les og følg veiledningen for fjerning av blokkeringer.

3 Driftsstans

Rengjør innsiden av siloen med egnede rengjøringsmidler. Fjern klumper og materialrester.

Les og følg veiledningen for fjerning av blokkeringer.

4 Forberedelser for demontering

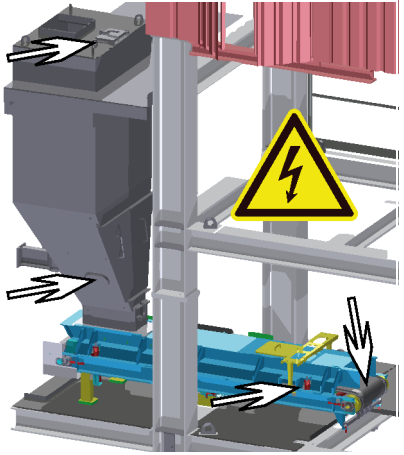
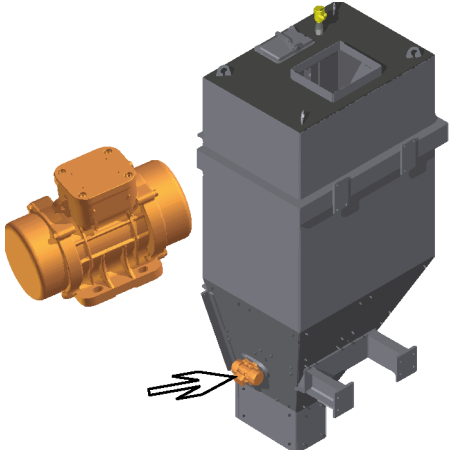
Kontroller at det er fullstendig tomt inni.
Materialrester kan falle ut og forårsake skader!

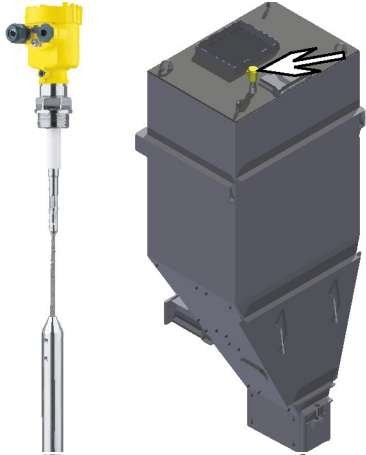
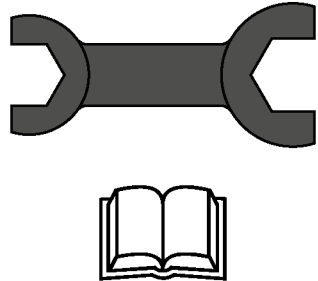
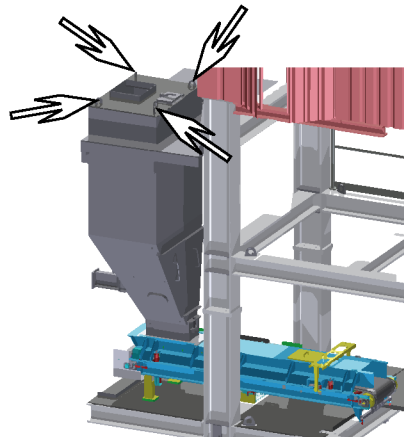
5 Demontering

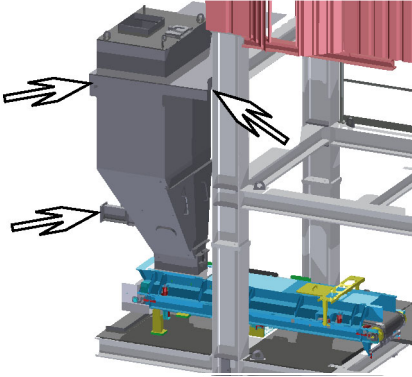
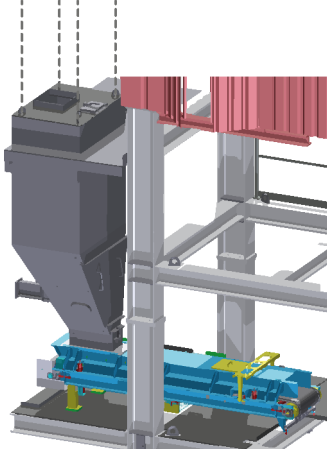
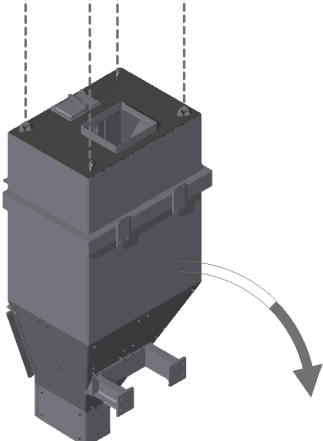


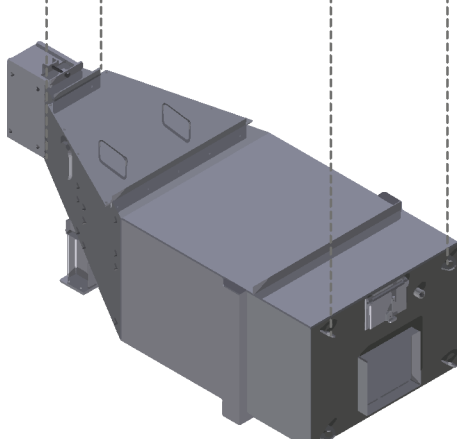
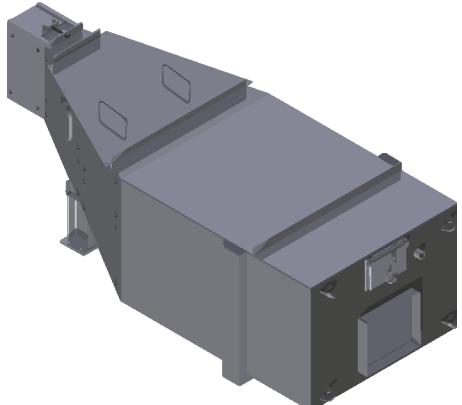
MERKNAD

Fest alltid egnede festemidler til en komponent først, før du løsner skruforbindingene på tilsvarende komponent!

<p>1</p>	<p>Strømforsyning og styring Koble følgende komponenter fra strømforsyningen og styringen:</p> <ul style="list-style-type: none">⇒ Nivåsensor⇒ Vibrasjonsmotor⇒ Transportbånd	
<p>2</p>	<p>Demonter vibrasjonsmotoren Skru motoren av fra platen.</p>	

<p>3</p>	<p>Demonter nivåsensoren</p> <ol style="list-style-type: none"> 1 Skru av nivåsensoren. 2 Trekk nivåsensoren ut av åpningen. 	
<p>4</p>	<p>Demonter komponenter som er til hindring for demonteringen av siloen</p> <p>Dette kan være deler av rammen og andre anleggskomponenter.</p> <ul style="list-style-type: none"> ⇒ Se i monterings tegningene for nøyaktig posisjon for disse komponentene. ⇒ Les og følg de tilsvarende driftsveiledningen for komponentene. 	
<p>5</p>	<p>Fest festemidlene på siloen</p>	

<p>6</p>	<p>Skru siloen løs fra rammen</p> <p>Den eksakte posisjonen til skruene varierer med utførelsen av siloen og rammen.</p> <p>⇒ Se i monterings-tegningene for nøyaktig posisjon for skruene.</p>	
<p>7</p>	<p>Løft siloen ut av rammen</p> <p>⇒ Eventuelt må delene til rammen demonteres.</p>	
<p>8</p>	<p>Velt siloen så den ligger vannrett</p>	

<p>9</p>	<p>Legg ned siloen For ytterligere demontering må den legges ned på bakken eller på egnede støtter. For transport må den legges ned på et egnet transportkjøretøy. ⇒ Sikre siloen for transporten!</p>	
<p>10</p>	<p>Fjern festemidlene</p>	

Personlige notater