

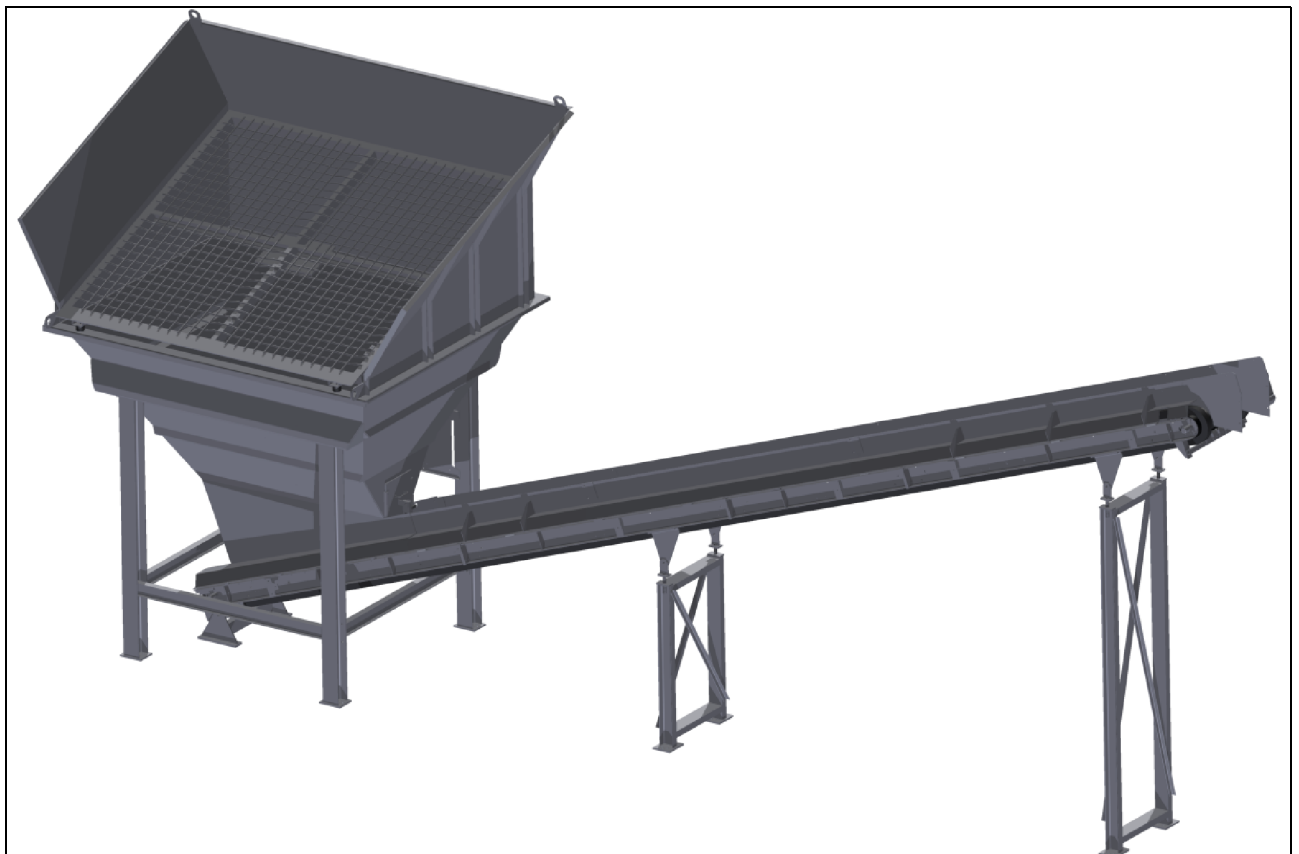
---

# Driftsinstruks RA-dosering

**NCC Industry AS**

**Rugsland**

**AZ-80157**



---

Opphavsretten til denne veiledningen tilhører firma Ammann.

Opptrykk, oversetting og mangfoldiggjøring, også i utdrag, er ikke tillatt uten skriftlig tillatelse.

Retten til endringer forbeholdes.

© Ammann Asphalt GmbH

0902RADO\_201708\_N

Skrifttype: Arial, WingDings

2020-10-23 / Forfatter Redaktør:

Michael Lemper

---

# Innhold

---

<b>Innhold</b> .....	<b>3</b>
<b>Restfarer</b> .....	<b>7</b>
<b>Bruk og produktbeskrivelse</b> .....	<b>11</b>
1 Riktig bruk .....	12
2 Misbruk .....	14
3 RA-doseringsenhet .....	16
<b>Montering og oppstart</b> .....	<b>19</b>
1 Montering .....	20
2 Montering av en RA-doseringsenhet .....	21
3 Kontroller etter montering .....	23
4 Oppstart .....	23
<b>Drift</b> .....	<b>25</b>
1 Nødkommando- og sikkerhetsinnretninger .....	26
2 Beskrivelse av prosedyren .....	26
2.1 RA-doseringsenhet .....	26
2.2 Vibrasjonsmotorer .....	27
3 Innstillinger av driftsverdier .....	29
4 Kontroller under drift .....	29
<b>Inspeksjon, vedlikehold, reparasjon og feilutbedring</b> .....	<b>31</b>
1 Farer ved vedlikeholdsarbeid .....	32
2 Inspeksjons- og vedlikeholdsåpninger .....	34
3 Inspeksjon, vedlikehold og reparasjon .....	35
3.1 Regulering av båndløpet med justering av trommelen .....	40
3.2 Stramme transportbåndet .....	42
3.3 Slakke transportbåndet .....	43
3.4 Utskifting av transportbåndet på doseringsbåndet .....	44
3.5 Utskifting av rullene på doseringsbåndet .....	46
3.6 Utskifting av båndavstrykeren .....	48
3.7 Reparasjon eller utskifting av trakten .....	49
3.8 Utskifting av skyverplaten .....	51
3.9 Reparasjon eller utskifting av overvåkningen for materialmangel .....	52

---

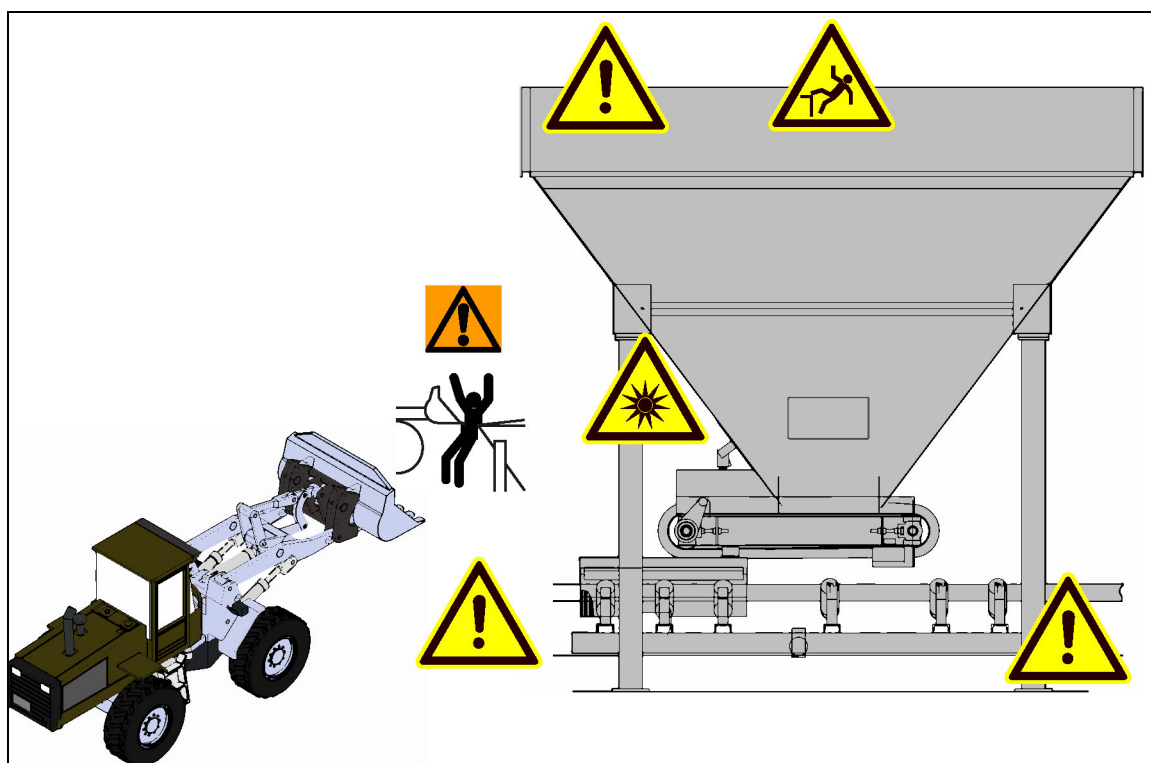
4	Feilutbedring .....	54
	<b>Smøreveiledninger .....</b>	<b>57</b>
	<b>Driftsstans og demontering .....</b>	<b>59</b>
1	Midlertidig driftsstans .....	60
2	Driftsstans .....	60
3	Demontering av en RA-doseringsenhet .....	61



---

# Restfarer

---




## ADVARSEL



### Fare for liv og helse!


Grunnet sammenstøt med frontlasteren.

⇒ Ved drift av frontlasteren må du ikke oppholde deg i området til doseringen!



	 <b>FORSIKTIG</b>
	<b>Fare for personskader!</b> Fallende materiale. ⇒ Ikke opphold deg ved siden av doseringen under drift!

	 <b>FORSIKTIG</b>
	<b>Fallfare!</b> Når du går inn på doseringen. ⇒ Ikke stig inn i doseringene under drift! ⇒ Ikke gå på doseringsbåndet!

	 <b>FORSIKTIG</b>
	<b>Øyeskader!</b> Grunnet lasersonder ved utløpet. ⇒ Ikke se direkte på laserstrålen! ⇒ Laserstrålen må ikke rettes mot personer eller dyr!

	 <b>FORSIKTIG</b>
	<b>Mikrobølger!</b> ⇒ Ikke opphold deg foran sensorsiden til fuktighetsmåleren! ⇒ Fuktighetsmåleren må ikke rettes mot personer eller dyr!

*Personlige notater*

---

# **Bruk og produktbeskrivelse**

---

## 1 Riktig bruk

---

**En RA-doseringsenhet er utelukkende bestemt for kort lagring og til dosering av RA.**

**Annen bruk eller bruk som går utover dette, er feil. Produsenten/leverandøren er ikke ansvarlig for skader som oppstår av dette. Kun operatøren er ansvarlig.**

**En RA-doseringsenhet må kun drives i forbindelse med et asfaltblande-anlegg!**

---

I Ammann RA-doseringsenheter skal det kun fylles kaldt RA!  
*Varmt RA kan skade doseringsbåndets transportbånd!*

RA må ikke inneholde fremmede komponenter.

Det må ikke inneholde metaller, fibermaterialer, stoffrester, tre osv.

Følg de nasjonale forskriftene ved omgang med RA.

Maskinen er konstruert i henhold til den aktuelle tekniske stand og anerkjente sikkerhetstekniske regler. Likevel kan det ved misbruk oppstå farer for liv og helse.

## **HENVISNING**

**Maskinen må kun brukes når den er i teknisk feilfri stand!**

**Feil som kan påvirke sikkerheten, må rettes opp omgående!**

**Maskinen må ikke brukes ved feil!**

Riktig bruk inkluderer også at bruksanvisningen følges og inspeksjons- og vedlikeholdsbetingelser overholdes.

## **HENVISNING**

**Bruk maskinen kun til de oppgavene den er bestemt til.**

**Bruk av maskinen til andre oppgaver enn de oppgavene den er bestemt for gjelder som misbruk.**

## 2 Misbruk

### **HENVISNING**

Enhver bruk utover det den er ment til gjelder som misbruk og er derfor forbudt!

**Ikke gjør endringer på maskinen!**

Ved misbruk oppstår det farer for personalet og skader på maskinen.

Ammann overtar ikke ansvar for personskader og materielle skader som oppstår på grunn av misbruk.



### **FORSIKTIG**

#### **Brannfare!**

Brennbare stoffer som tre, plast osv., brennbare væsker som bensin og olje, samt spraybokser må ikke tilføres!

⇒ Ikke tilfør brennbare stoffer til doseringene.



### **ADVARSEL**

#### **Eksplisjonsfare!**

For transport av tørt finkornet eller støvformet materiale kan det forekomme forstøvninger og støveksplisjoner.

Tørt finkornet materiale med en kornstørrelse på inntil 1 mm og støvformet materiale må ikke transporteres med transportbånd.

⇒ Ikke tilfør tørt finkornet eller støvformet materiale til doseringene.

## HENVISNING

I Ammann-mineraldoseringer skal det kun fylles kaldt materiale!  
Varmt materiale kan skade doseringsbåndets transportbånd!

## HENVISNING

Kantet materiale som har en tendens til å klemme, må ikke tilføres!



## FORSIKTIG

### Laser!

Ved bruk av lasersonder som overvåkning for materialmangel.

Ved overvåkingen for materialmangel med lasersonder.

- ⇒ Ikke se direkte på laserstrålen!
- ⇒ Laserstrålen må ikke rettes mot personer eller dyr!



## FORSIKTIG

### Mikrobølger!

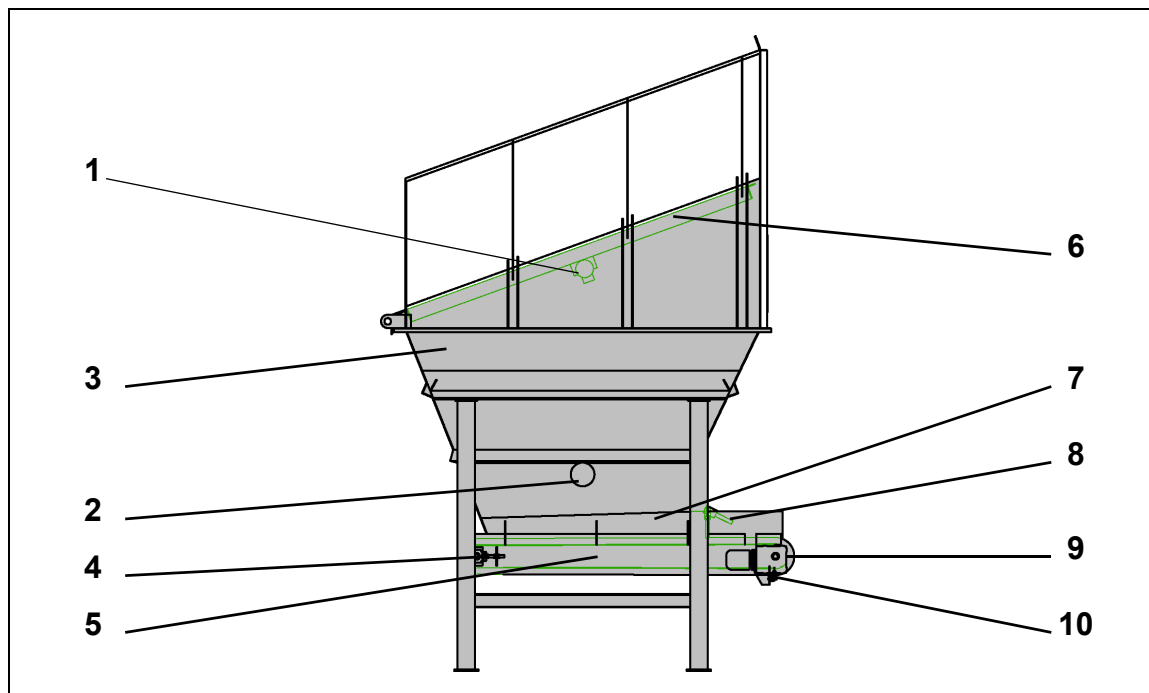
Fuktighetsmåleren arbeider med mikrobølger.

- ⇒ Fuktighetsmåleren må kun monteres med sensorsiden inn i doseringstrakten!
- ⇒ Ikke opphold deg foran fuktighetsmåleren!
- ⇒ Fuktighetsmåleren må ikke rettes mot personer eller dyr!

Lasersonder og fuktighetsmålere er valgfrie. Ikke alle doseringsenheter er utstyrt med dette.

### 3 RA-doseringsenhet

*Med horisontalt doseringsbånd*

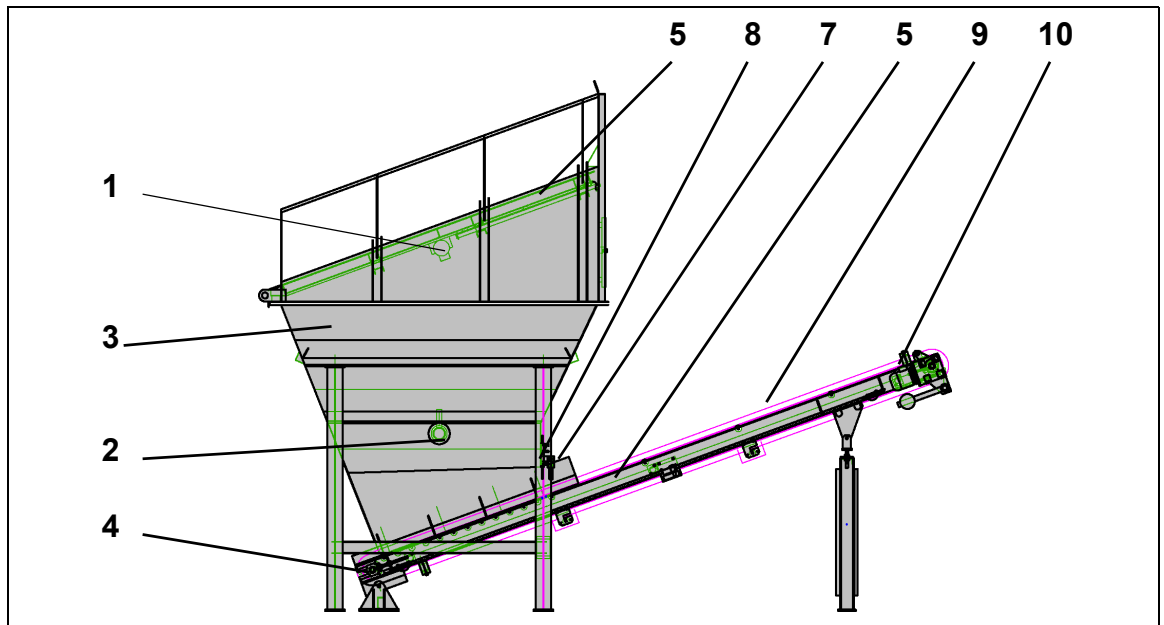


Forklaring:

- 1 Vibrasjonsmotor for gitterristen
- 2 Vibrasjonsmotor for utløpet
- 3 Trakt
- 4 Strammeinnretning for doseringsbåndet
- 5 Ramme for doseringsbåndet
- 6 Gitter
- 7 Føringsplater
- 8 Materialmangel-varselsbryter
- 9 Akselkantbånd
- 10 Drev for doseringsbånd



## Med stigende doseringsbånd



Forklaring:

- 1 Vibrasjonsmotor for gitterristen
- 2 Vibrasjonsmotor for utløpet
- 3 Trakt
- 4 Strammeinnretning for doseringsbåndet
- 5 Ramme for doseringsbåndet
- 6 Gitter
- 7 Føringsplater
- 8 Materialmangel-varselsbryter
- 9 Akselkantbånd
- 10 Drev for doseringsbånd

	<b>ADL 7,5-3600</b>	<b>ADL 10-3600</b>	<b>ADL 12-3600</b>	<b>ADL 15-3600</b>
Lengde:	3700 mm	3700 mm	3700 mm	3700 mm
Bredde:	2395 mm	2395 mm	2395 mm	2395 mm
Høyde:	3100 mm	3600 mm	3600 mm	3950 mm
Vekt:	1320 kg	1510 kg	1560 kg	1790 kg
Innhold:	7,5 m <sup>3</sup>	10 m <sup>3</sup>	12 m <sup>3</sup>	15 m <sup>3</sup>
Innhellingsbredde:	3600 mm	3600 mm	3600 mm	3600 mm
Lastehøyde:	3100 mm	3100 mm	3350 mm	3700 mm

---

# **Montering og oppstart**

---

## 1 **Montering**

Samtlige anleggsdeler må jordes.

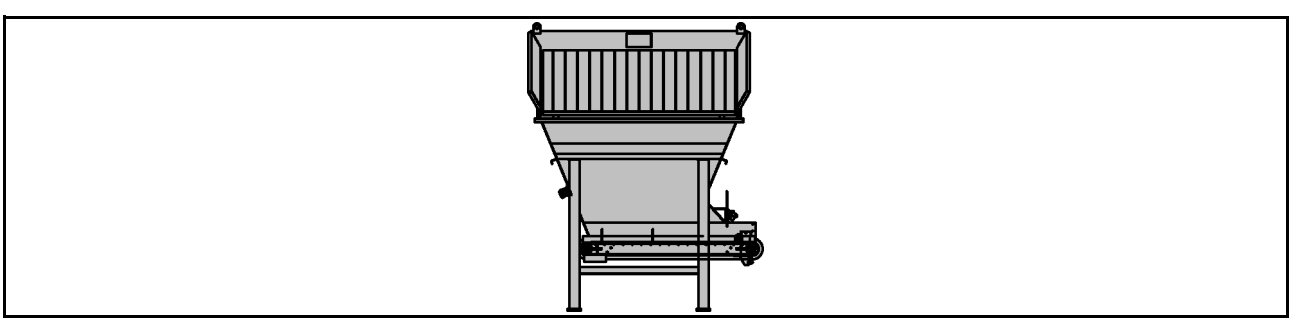
Før de enkelte lederne på kortest vei fra ledningsføringen til klemmebrettet. Derved unngår man skade av lederne grunnet vibrasjoner.

Opprett de elektrisk pluggforbindelsen i henhold til koblingsskjemaene. Koblingsskjemaene finner du i dokumentasjonen for det elektriske anlegget.

Gå frem på samme måte med drevene til doseringsbåndene, vibrasjonsmotorene og overvåkingen av materialmangel.

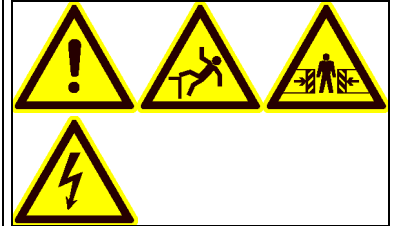
Hvis et varselssignalhorn er tilgjengelig, må dette også kobles til.  
*Varselssignalhornet er en ekstra bestanddel av anleggsdelen.*

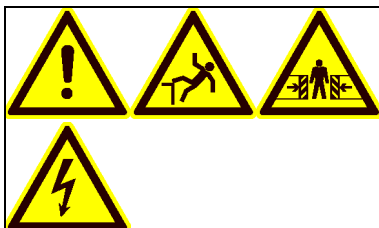
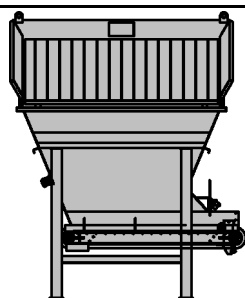
Alle tilkoblede anleggsdeler må være registrert i anleggsstyringen. Sammenlign de tilkoblede anleggsdelene med indikeringen på anleggsstyringen.



## 2 Montering av en RA-doseringsenhet

- 1 Sett RA-doseringsenheten i tilsvarende posisjon.
  - ⇒ Posisjonen til og orienteringen av RA-doseringsenheten finner du lasteskjemaet og i monterings tegningene.
  - ⇒ Vær fremfor alt oppmerksom på lastesiden og arrangementet av doseringsbåndene.
  
- 2 Fest RA-doseringsenheten med tilsvarende forankringer.
  
- 3 Monter doseringspåsatsen.
  - ⇒ Den lave siden er lastesiden.
  - ⇒ Doseringpåsatsene kan være forskjellige, ta hensyn til monterings tegningene.
  
- 4 Monter bærerullestasjonene og returrullestasjonene hvis disse blir levert løst med.





### Montering av en RA-doseringsenhet - fortsettelse

→ Monter samtlige doseringsenheter før du utfører de neste trinnene.

**5** Koble overvåkingen av materialmangel til strømforsyningen og styringen.  
⇒ Kontroller at overvåking for materialmangel fungerer ved å løfte og senke den flere ganger.

**6** Koble motorene til doseringsbåndene til strømforsyningen og styringen.  
⇒ Kontroller at doseringsbåndene fungerer og går i riktig retning.

**7** Koble vibrasjonsmotorene til strømforsyningen og styringen.  
⇒ Kontroller at vibrasjonsmotorene fungerer og still dem inn.

RA-doseringsenhetene er montert.

---

### 3 Kontroller etter montering

Utfør følgende kontroller og tiltak etter montering og før oppstart:

Doseringsenheten leveres ferdig montert.

- Les og følg informasjonen i kapittelet «Montering og oppstart» i *driftsveiledningen for asfaltblandeanlegget*.
- Niveller fundamentene.
- Kontroller målene og plasseringen av fundamentene i henhold til lasteplanen.
- Kontroller hele leveringsomfanget for skader, at det er komplett og av korrekt utførelse

### 4 Oppstart

Utfør følgende kontroller før første oppstart av en Ammann RA-doseringsenhet i denne rekkefølgen:

- Kontroller om det er fremmedmateriale i komponentgruppene til RA-doseringsenhetene, og fjern det.
- Kontroller at alle transportsikringer er fjernet!
- Sett doseringsenhetene i drift uten materiale.
- Sett vibrasjonsmotorene i drift.
- Kontroller med en prøvekjøring uten RA at alt fungerer feilfritt.

Hvis prøvekjøringen var vellykket, kan du ta i bruk RA-doseringsenheten med RA.

Utfør en visuell kontroll for å sørge for at RA doseres jevnt.

*Ved ujevn dosering må doseringsenhetene justeres tilsvarende.*

*Personlige notater*



---

# Drift

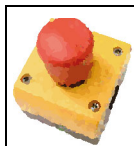
---

## 1 Nødkommando- og sikkerhetsinnretninger

Ved en nødssituasjon i området til RA-doseringsenhetene må du dra i nærmeste sikkerhetstrekk snor eller trykke på nærmeste nødstop-bryter.

Gjør deg kjent med plasseringen av alle sikkerhetsinnretningene.

## 2 Beskrivelse av prosedyren



### SIKKERHET FØRST

Trykk på den nærmeste «Nødstop»-bryteren eller trekk i nærmeste sikkerhetsutløser snor hvis det oppstår feil under drift.

*Som feil gjelder alle tilstander som avviker fra følgende beskrivelser.*

### 2.1 RA-doseringsenhet

Fra doseringsenheten blir RA-granulatet dosert til et doseringsbånd som tilhører doseringsenheten og derfra transportert til elevatoren.

Ved enkel doseringsenhet er doseringsbåndet også matebåndet for elevatoren.

Hvis det brukes flere doseringsenheter, transporterer de respektive doseringsbåndene granulatet på et samleband, som overtar transporten av granulatet til elevatoren, og dermed erstatter matebåndet.

Doseringen til RA-doseringsenhetene er fortrinnsvis volumavhengig.

*Det betyr at mengden materiale som skal doseres, blir beregnet ut fra størrelsen på utløpsåpningen og hastigheten til doseringsbåndet.*

⇒ For ekstra kontroll kan vekten på RA-mengden kontrolleres med en båndvekt som er integrert i samle- eller matebåndet.

## 2.2 Vibrasjonsmotorer

Etter et forhåndsprogrammert tidsrom blir anleggsstyringen til vibrasjonsmotoren som kjører, automatisk slått av. Innstillingsmulighetene for de enkelte tidsrommene er også avhengig av konstruksjonen til anleggsstyringen.

<b>HENVISNING</b>	
	<p><b>De forskjellige innstillingsmulighetene på anleggsstyringen finner du i den spesielle driftsveiledningen for anleggsstyringen!</b></p>

*Driftsveiledningen leveres sammen med styringssystemet.*

RA-doseringsenhetene er som standard utstyrt med to vibrasjonsmotorer:

- En vibrasjonsmotor på doseringsutløpet:
  - Denne vibrasjonsmotoren hindrer klumping og tilstoppinger på grunn av RA-granulat i utløpet.
- En vibrasjonsmotor på vibrasjonsristen.
  - Denne vibrasjonsmotoren hindrer tilstoppinger av doseringsenheten fra store RA-stykker og brukes som klassifiseringsenhet for utsortering av store RA-granulater.
    - ⇒ For store RA-stykker eller RA-granulater faller på bakken rundt doseringsenheten og blir enten kassert i en haug med en hjullaster, eller så prøves det på nytt å tilføre dem til videre bearbeiding i prosessen.
  - I tillegg brukes vibrasjonsristen som sikkerhetsinnretning mot fall i doseringsenheten.

Begge vibrasjonsmotorene kan tas i bruk på flere ulike måter, i henhold til anleggsutførelsen.

- Anleggsføreren kan slå på begge vibrasjonsmotorene med anleggsstyringen ved behov.
- Anleggsføreren kan stille inn et tidsintervall på anleggsstyringen slik at vibrasjonsmotoren på doseringsutløpet automatisk starter etter tidsintervallet.
- Anleggsføreren kan stille inn at vibrasjonsmotoren på doseringsutløpet aktiveres via overvåkingen av materialmangel.
  - ⇒ Når det blir knapt med materiale i doseringsenheten, sørger overvåkingen av materialmangel for et signal til anleggsstyringen. Vibrasjonsmotoren sørger med denne innstillingen for at også materialrester transporteres til produksjonen gjennom utløpet.
- Sjåføren av hjullasteren kan slå på vibrasjonsmotoren på vibrasjonsristen med en fjernstyring.
- En standard nærkontaktbryter kan slå på vibrasjonsmotoren på vibrasjonsristen hvis en hjullaster befinner seg på doseringsenheten.
  - ⇒ Denne innstillingen avlaster sjåføren, for da trenger han ikke å bry seg om driften av vibrasjonsmotoren.
  - ⇒ Koblingsprosessen kan vare opptil tre sekunder, slik at utilsiktet innkobling forhindres.

---

### 3 Innstillinger av driftsverdier

RA-doseringsenheten blir stilt inn via styringen. Det er ikke mulig med noen innstillinger unntatt det vanlige vedlikeholdsarbeidet.

### 4 Kontroller under drift

- Tømmeåpningene til doseringene må ikke være tilstoppet.  
*Ved tilstopping avbrytes materialstrømmen. Dette indikeres av overvåkingen for materialmangel. Hvis doseringsenheten er utstyrt med en vibrasjonsmotor på utløpet, kan den aktiveres for fjerning av klumping og brodannelse. Vibrasjonsmotorer deaktiveres automatisk etter en bestemt tid.*
- Feil som ikke kan rettes opp med *vibrasjonsmotorer*, må rettes opp på annen måte.  
*Overhold alltid sikkerhetsbestemmelsene!  
Koble doseringsenhetene før feiloppretting fra strømforsyningen i henhold til de 5 sikkerhetsreglene.*
- Uavbrutt vibrasjon må unngås, særlig ved tomme doseringer, ellers er det fare for at det oppstår rifter.  
*Det er mulig å slå alle vibrasjonsmotorer av og på manuelt. Derved muliggjøres, uavhengig av anleggsstyringen, en tidsmessig begrenset (sekvensiell) vibrasjon.*

*Personlige notater*


---

# **Inspeksjon, vedlikehold, reparasjon og feilutbedring**

---

## 1 Farer ved vedlikeholdsarbeid





 	 <b>ADVARSEL</b>
<h3>Fare for liv og helse!</h3> <p>Grunnet sammenstøt med frontlasteren.</p> <ul style="list-style-type: none"><li>⇒ Ved drift av frontlasteren må du ikke oppholde deg i området til doseringen!</li><li>⇒ Sperr av vedlikeholdsområdet for frontlastere og andre kjøretøy!</li></ul>	



	 <b>FORSIKTIG</b>
<h3>Fare for personskader og søl!</h3> <p>Ved innstigning i doseringstrakten.</p> <ul style="list-style-type: none"><li>⇒ Gå bare inn i tomme doseringer!</li><li>⇒ Gjør sjåførene av frontladere oppmerksomme på vedlikeholdsarbeidet!</li><li>⇒ Sett et informasjonsskilt om vedlikeholdsarbeidet på et godt synlig sted!</li><li>⇒ Koble de automatiske forsyningene for doseringene fra strømforsyningen i henhold til de fem sikkerhetsreglene, og sikre dem så de ikke kan kobles til igjen!</li></ul>	



 	<p><b>FORSIKTIG</b></p>
	<p><b>Fallfare!</b></p> <p>Når du går inn på doseringen.</p> <p>⇒ Sikre deg mot fall ved arbeid på doseringene!</p> <p>⇒ Bruk fallsikring!</p>

 	<p><b>FORSIKTIG</b></p>
	<p><b>Inntreksfare!</b></p> <p>⇒ Koble doseringsbåndet fra strømforsyningen i henhold til de fem sikkerhetsreglene, og sikre det så det ikke kan kobles inn igjen!</p>

   	<p><b>FORSIKTIG</b></p>
	<p><b>Fare for personskader!</b></p>
	<p>Fra mineralstøv.</p> <p>Virkninger:</p> <ul style="list-style-type: none"> <li>· Kvelning</li> <li>· Skader på luftveiene</li> <li>· Skader på øynene</li> </ul>
	<p>⇒ Bruk personlig verneutstyr!</p> <p>⇒ Bruk åndedrettsvern!</p> <p>⇒ Bruk vernebriller!</p>

	 <b>FORSIKTIG</b>
	<h2>Øyeskader!</h2> <p>Grunnet lasersonder ved utløpet.</p> <ul style="list-style-type: none"><li>⇒ Ikke se direkte på laserstrålen!</li><li>⇒ Laserstrålen må ikke rettes mot personer eller dyr!</li><li>⇒ Koble lasersonden fra strømforsyningen og styringen i henhold til de 5 sikkerhetsreglene før vedlikeholdsarbeid!</li></ul>

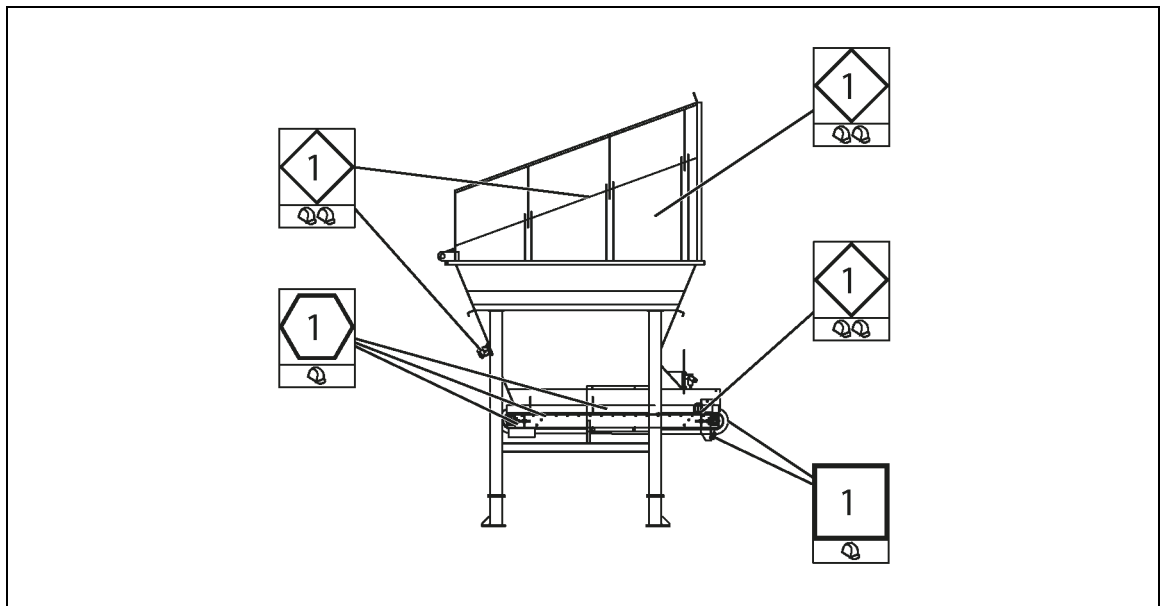
	 <b>FORSIKTIG</b>
	<h2>Mikrobølger!</h2> <ul style="list-style-type: none"><li>⇒ Ikke opphold deg foran sensorsiden til fuktighetsmåleren!</li><li>⇒ Fuktighetsmåleren må ikke rettes mot personer eller dyr!</li><li>⇒ Koble fuktmåleren fra strømforsyningen og styringen i henhold til de 5 sikkerhetsreglene før vedlikeholdsarbeid!</li></ul>

## 2 Inspeksjons- og vedlikeholdsåpninger

Det finnes en vedlikeholdsåpning på hver doseringsenhet. Den befinner seg under det påskrudde dekselet på baksiden til trekten.

Ved alt arbeid over vedlikeholdsåpningen må du sørge for at du står stabilt. Bruk kun en avsats eller lignende for arbeidet.

## 3 Inspeksjon, vedlikehold og reparasjon



t	Anleggselement	h	Syklus	Personale
	Kontroller overleveringsstedene		<b>1</b> 1 dag	
	Kontroller båndløpet for doseringsbåndet		<b>1</b> 1 dag	
	Kontroller avstrykeren		<b>1</b> 1 dag	
10 000	Kontroller båndspenningen	200	<b>1</b> 1 måned	
10 000	Kontroller tetningsgummiene	200	<b>1</b> 1 måned	
10 000	Kontroller rullene	200	<b>1</b> 1 måned	
100 000	Kontroller trakten	2000	<b>1</b> 1 år	
100 000	Kontroller drevene	2000	<b>1</b> 1 år	
100 000	Kontroller vibrasjonsmotoren	2000	<b>1</b> 1 år	

**1**

## Kontroller overleveringsstedene



Kontroller overleveringsstedene med tanke på klumping og materialstatus.

- ⇒ Fjern eventuelle klumper.
- ⇒ Fjern materiale som sitter fast eller ligger i klem.

Kontroller slitedelene på overleveringsstedene med tanke på slitasje, korrosjon og skader.

- ⇒ Reparer skadde steder.
- ⇒ Skift ut slitasjebeskyttere som gummimatter og sliteplater hvis det er svært slitt eller ikke kan repareres.

**1**

## Kontroller båndløpet for doseringsbåndet



Kontroller om et bånd går for langt til siden.

- ⇒ Still inn båndet til midten som beskrevet i Kapittel „Regulering av båndløpet med justering av trommelen“.
- ⇒ Skift ut et defekt transportbånd med et tilsvarende intakt transportbånd som beskrevet i Kapittel „Utskifting av transportbåndet på doseringsbåndet“.

**1**

## Kontroller avstrykeren



- ⇒ Fjern klumper.
- ⇒ Etterjuster avstrykeren.
- ⇒ Skift ut den defekte avstrykeren med en tilsvarende intakt avstryker som beskrevet i Kapittel „Utskifting av båndavstrykeren“.

**Kontroller båndspenningen**

10 000 t  
200 h



Hvis et bånd glir over driv- eller styretrommelen, er det ikke stramt nok.

⇒ Stram båndet som beskrevet i Kapittel „Stramme transportbåndet“.

**Kontroller tetningsgummiene**

10 000 t  
200 h



Etterjuster tetningsgummien.

Skift ut en defekt tetningsgummi med en intakt tetningsgummi.

**Kontroller rullene**

10 000 t  
200 h



Kontroller om rullene kan dreies.

⇒ Løsne ruller som sitter fast.

⇒ Skift ut defekte ruller med tilsvarende intakte ruller som beskrevet i Kapittel „Utskifting av rullene på doseringsbåndet“ fra side 46.



## Kontroller trakten

100 000 t  
2000 h



Kontroller om det er hull og deformeringer i trakten.

- ⇒ Steng hullene ved å sveise inn plater.
- ⇒ Fjern deformeringer. Eventuelt må punktene forsterkes med ekstra plater.
- ⇒ Skift ut en trakt som ikke kan repareres med en tilsvarende intakt trakt.

Les og følg henvisningene i

- Kapittel „Reparasjon eller utskifting av trakten“
- Kapittel „Utskifting av skyverplaten“
- Kapittel „Reparasjon eller utskifting av overvåkingen for materialmangel“



## Kontroller drevene

100 000 t  
2000 h



Les og følg bruksanvisningen for drevene.

Kontroller om drevene er skadet.

Kontroller om lagrene fremdeles dreier godt nok.

Kontroller om effekten til drevet stemmer overens med de oppgitte verdiene.

- ⇒ Skift ut defekte deler med tilsvarende intakte deler.

**Kontroller vibrasjonsmotoren**

100 000 t  
2000 h



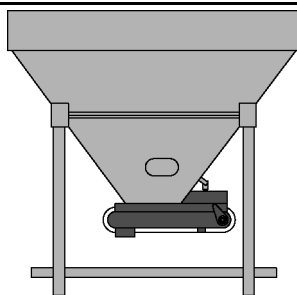
Les og følg den separate driftsveiledningen for vibrasjonsmotoren.

Kontroller om vibrasjonsmotoren er skadet.

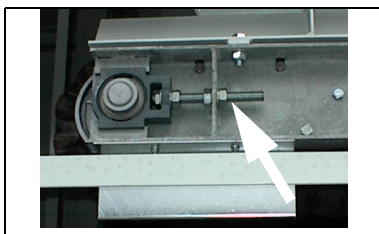
Kontroller innstilling og festing av ubalanser.

Kontroller om vibrasjonsmotorens ytelse stemmer overens med oppgitte verdier.

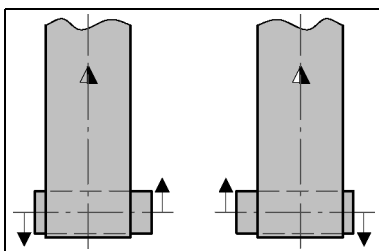
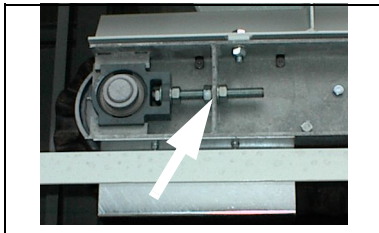
⇒ Skift ut defekte deler med tilsvarende intakte deler.



1



2



### 3.1 Regulering av båndløpet med justering av trommelen

Reguleringen av båndløpet må gjøres under drift, altså når båndet går.



#### **FORSIKTIG!**

##### **Inntrekkssfare!**

Mellom trommel og transportbånd.

⇒ Pass på at ikke klær, kroppsdeler eller verktøy trekkes inn!

Sørg for følgende forutsetninger:

✓ Tøm transportbåndet helt.

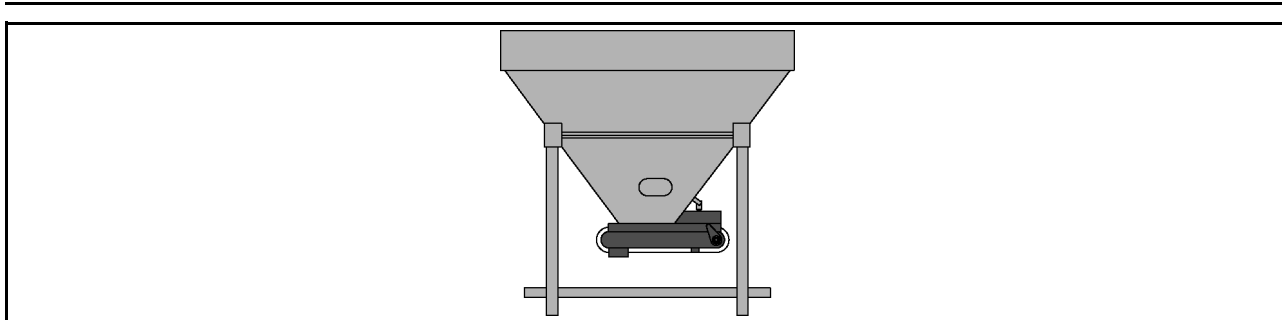
1 Løsne kontramutteren

2 Juster trommelen ved hjelp av den andre mutteren.

⇒ Hvis båndet går for langt mot venstre, må trommelen dreies mot venstre, sett ovenfra.

⇒ Hvis båndet går for langt mot høyre, må trommelen dreies mot høyre, sett ovenfra.



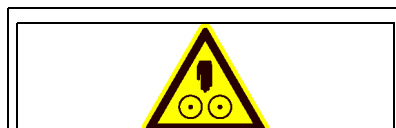


## Regulering av båndløpet med justering av trommelen - fortsettelse

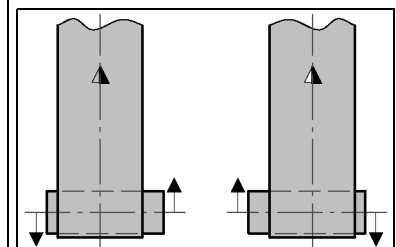
3 Gjenta trinn 2 til båndet går rett.

4 Trekk til kontramutteren.

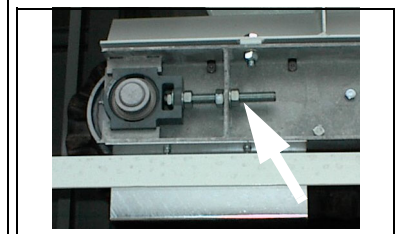
Båndløpet er regulert.

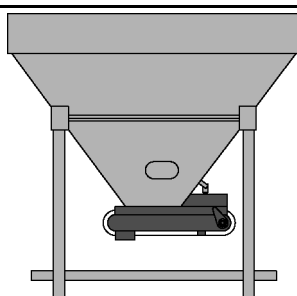


2

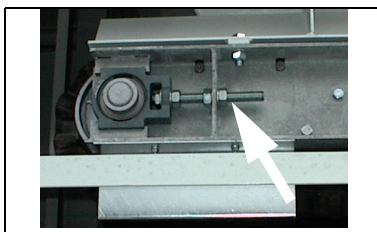


4

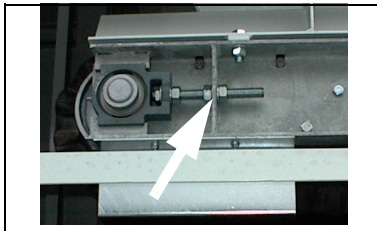




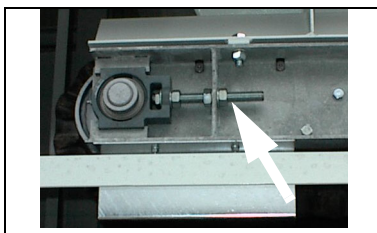
1



2



3



### 3.2 Stramme transportbåndet

Båndet må strammes under drift, altså når båndet går.



#### **FORSIKTIG!**

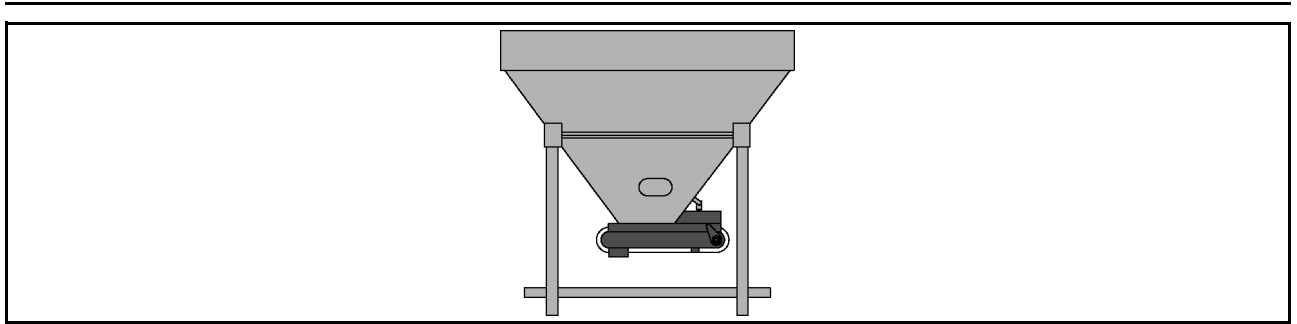
**Inntreksfare!**

Mellom trommel og transportbånd.

⇒ Pass på at ikke klær, kroppsdeler eller verktøy trekkes inn!

- 1 Løsne kontramutteren.
- 2 Trykk trommelen utover med den andre mutteren.  
⇒ Pass på at båndet strammes like mye på begge sider og at det går rett.
- 3 Når båndet er strammet tilstrekkelig, trekkes kontramutteren til.

Transportbåndet er strammet.




### 3.3 Slakke transportbåndet

Sørg for følgende forutsetninger:

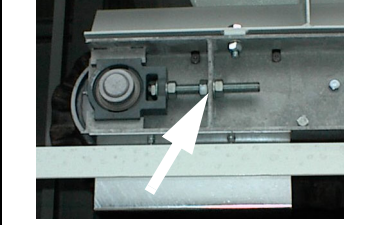
- ✓ Tøm doseringsenheten helt.
- ✓ Koble anleggsdelen fra strømmen i henhold til de fem sikkerhetsreglene.

- 1 Løsne kontramutteren.
- 2 Dra trommelen innover med den andre mutteren.
- 3 Når båndet er slakket tilstrekkelig, trekkes kontramutteren til.

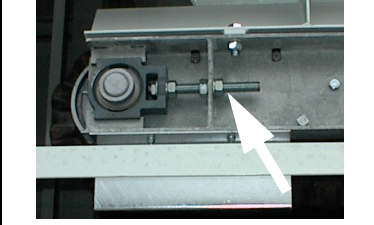
Transportbåndet er strammet.



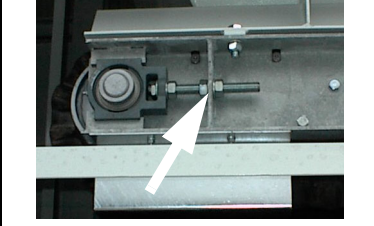
**1**

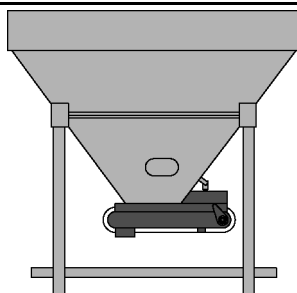


**2**

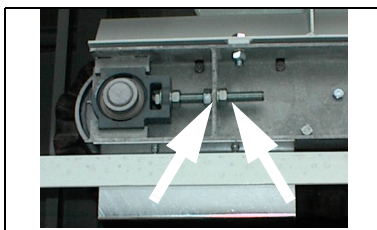


**3**





2

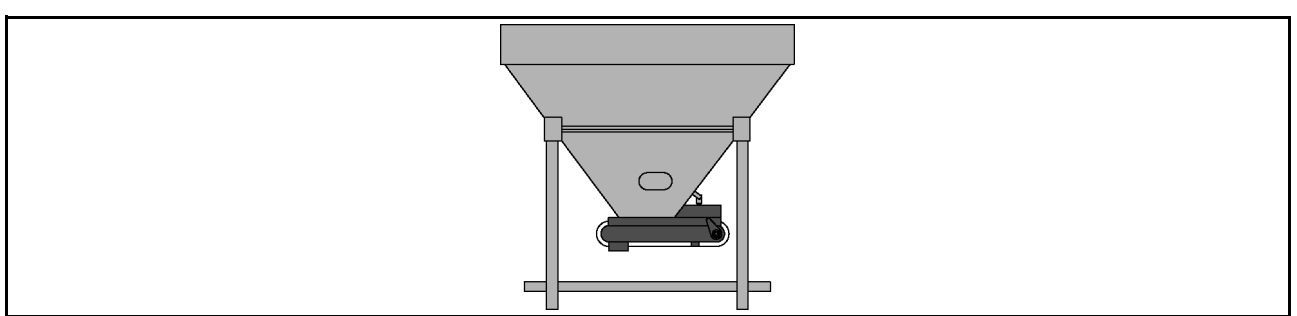


### 3.4 Utskifting av transportbåndet på doseringsbåndet

Sørg for følgende forutsetninger:

- ✓ Tøm doseringsenheten helt.
- ✓ Koble anleggsdelen fra strømmen i henhold til de fem sikkerhetsreglene.

- 1 Demonter doseringsbåndet og legg det slik at du kan fortsette å arbeidet på det.
- 2 Slakk båndet. (⇒ side 43)
- 3 Ta av føringsrullen som ligger ovenfor motoren.
- 4 Dra av det defekte båndet fra siden.
- 5 Dra på det intakte båndet fra siden.
- 6 Juster båndet.
- 7 Monter føringsrullen som ligger ovenfor motoren.

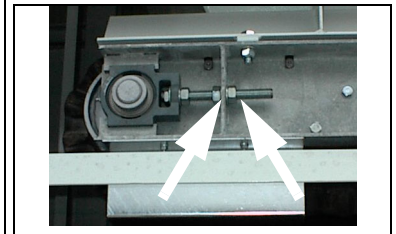


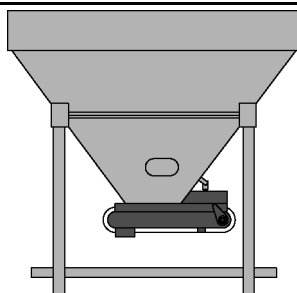
### Utsifting av transportbåndet på doseringsbåndet - fortsettelse

- 8 Stram båndet jevnt. (⇒ side 42)
  - 9 Monter doseringsbåndet.
  - 10 Koble anleggsdelen til strømforsyningen.
  - 11 Gjennomfør en prøvekjøring av doseringsbåndet uten material.
    - ⇒ Pass på at doseringsbåndet går rett fram og still det ved behov inn på nytt. (⇒ side 40)
- Transportbåndet er skiftet.

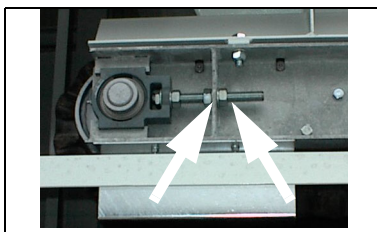


8





2

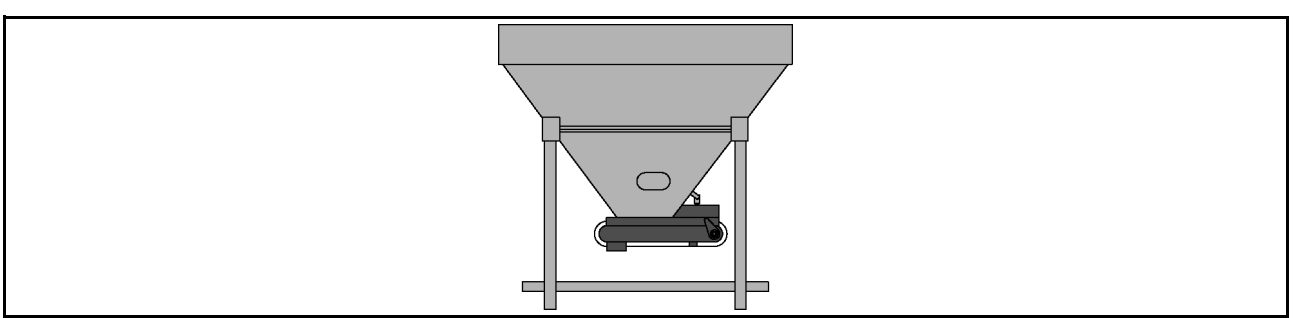


### 3.5 Utskifting av rullene på doseringsbåndet

Sørg for følgende forutsetninger:

- ✓ Tøm doseringsenheten helt.
- ✓ Koble anleggsdelen fra strømmen i henhold til de fem sikkerhetsreglene.

- 1 Demonter doseringsbåndet og legg det slik at du kan fortsette å arbeidet på det.
- 2 Slakk båndet. (⇒ side 43)
- 3 Ta av føringsrullen som ligger ovenfor motoren.
- 4 Dra av båndet fra siden.
- 5 Demonter de defekte rullene og fjern dem.
- 6 Monter de intakte rullene.
- 7 Dra på det intakte båndet fra siden.
- 8 Juster båndet.

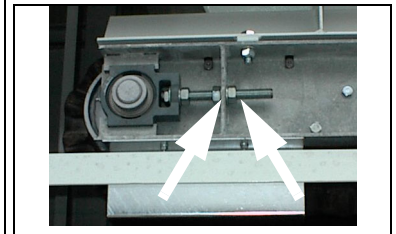


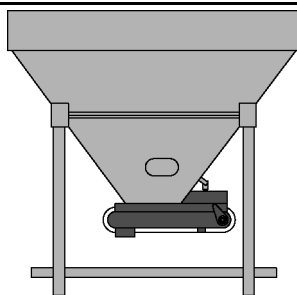
## Utsifting av rullene på doseringsbåndet - fortsettelse

- 9 Monter føringsrullen som ligger ovenfor motoren.
  - 10 Stram båndet jevnt. (⇒ side 42)
  - 11 Monter doseringsbåndet.
  - 12 Koble anleggsdelen til strømforsyningen.
  - 13 Reguler båndløpet. (⇒ side 40)
  - 14 Gjennomfør en prøvekjøring av doseringsbåndet.
    - ⇒ Pass på at doseringsbåndet går rett fram og still det inn ved behov sammen med strammingen.
- Rullene er skiftet.



2





### 3.6 Utskifting av båndavstrykeren

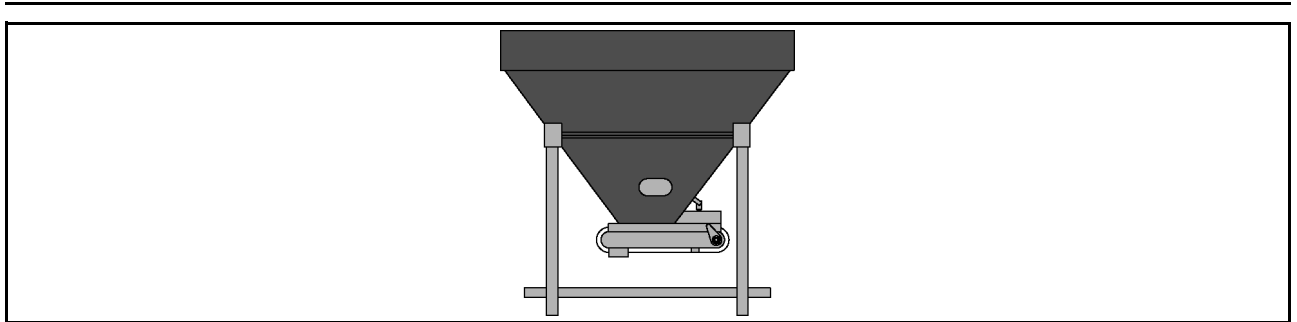
Sørg for følgende forutsetninger:

- ✓ Tøm doseringsenheten helt.
- ✓ Koble anleggsdelen fra strømmen i henhold til de fem sikkerhetsreglene.

- 1 Løsne festet for avstrykeren og legg den til side.
- 2 Demonter og kasser de defekte avstrykerelementene på en fagmessig måte.
- 3 Monter de intakte avstrykerelementene.
- 4 Monter festet for avstrykeren.
- 5 Koble anleggsdelen til strømforsyningen.

De ytre båndavstrykerne er skiftet ut.





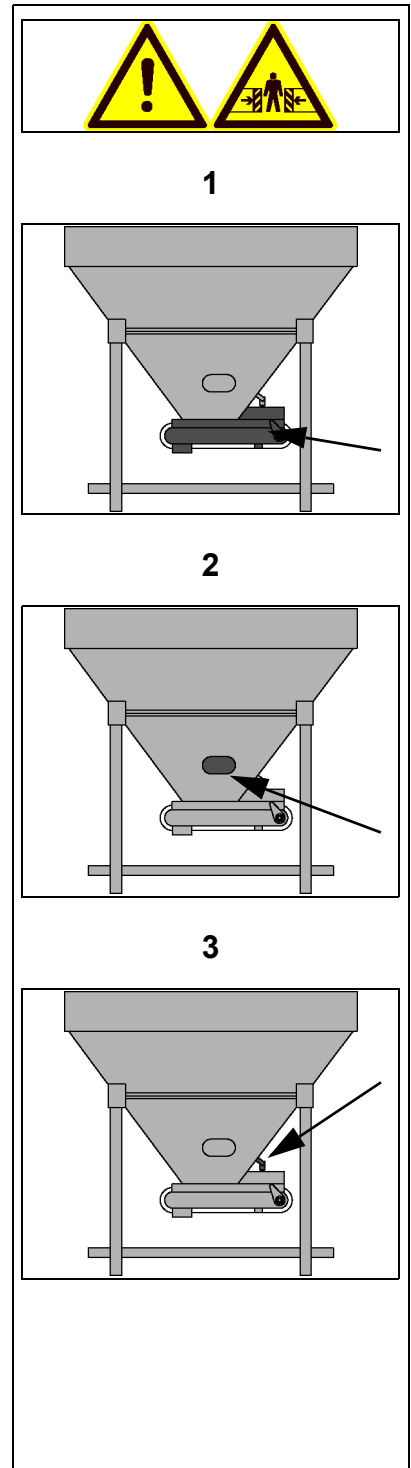
## 3.7 Reparasjon eller utskifting av trakten

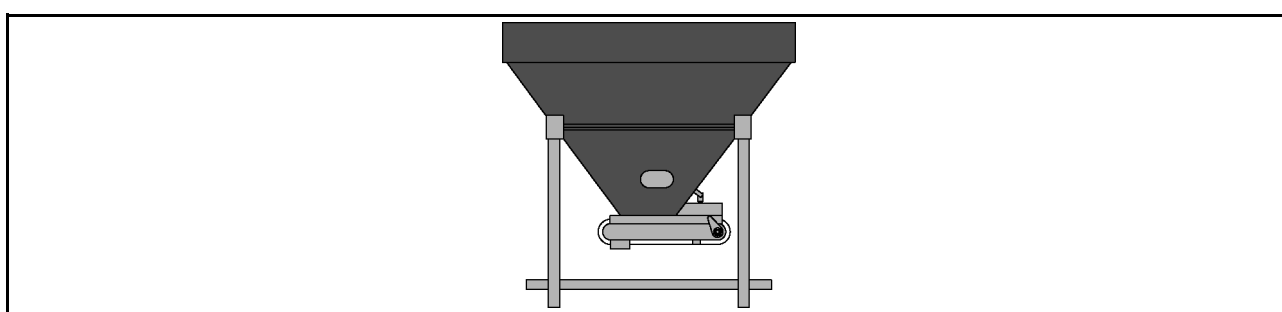
Sørg for følgende forutsetninger:

- ✓ Tøm doseringsenheten helt.
  - ✓ Koble anleggsdelen fra strømmen i henhold til de fem sikkerhetsreglene.
- Brenn av de skadde stedene i stor flate.
- Plasser intakte plater og sveis dem fast.

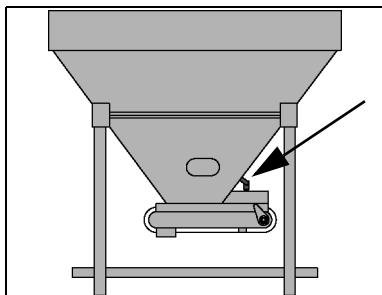
Hvis trakten ikke kan repareres, må den skiftes ut med en intakt trakt.

- 1 Demonter samlebandet og doseringsbandet.
- 2 Hvis det finnes en vibrasjonsmotor, må denne også demonteres.
- 3 Demonter bryteren for materialmangel.
- 4 Demonter den defekte trakten fra fundamentet og kasser den på en fagmessig måte.

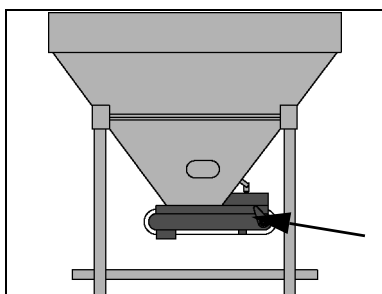




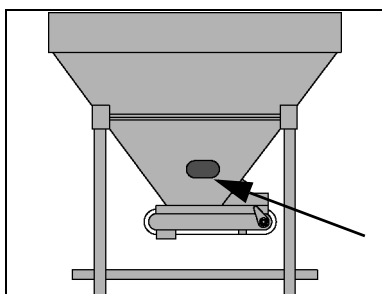
6



7



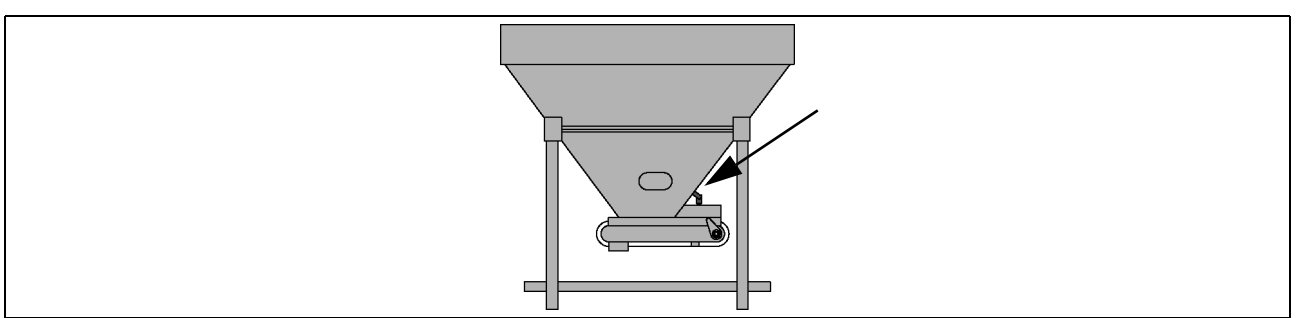
8



### Reparasjon eller utskifting av trakten - fortsettelse

- 5 Sett den intakte trakten på fundamentet og monter den.
- 6 Monter bryteren for materialmangel.
- 7 Monter doseringsbåndet.
- 8 Hvis det finnes en vibrasjonsmotor, må den monteres.
- 9 Monter samlebandet.
- 10 Koble anleggsdelen til strømforsyningen.

Trakten er skiftet!



## 3.8 Utskifting av skyverplaten

Sørg for følgende forutsetninger:

✓ Tøm doseringsenheten helt.

- 1 Koble ut doseringsenheten.
- 2 Demonter overvåkingen for materialmangel.
- 3 Demonter den defekte skyverplaten og kasser den på en fagmessig måte.
- 4 Monter den intakte skyverplaten.  
⇒ Sørg for riktig størrelse på utløpsåpningen
- 5 Monter overvåkingen for materialmangel!

Skyverplaten er skiftet.



2

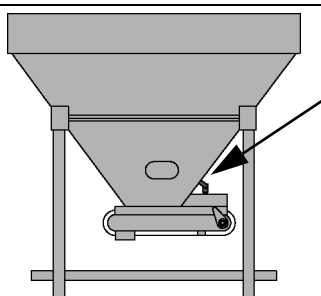


3, 4



5

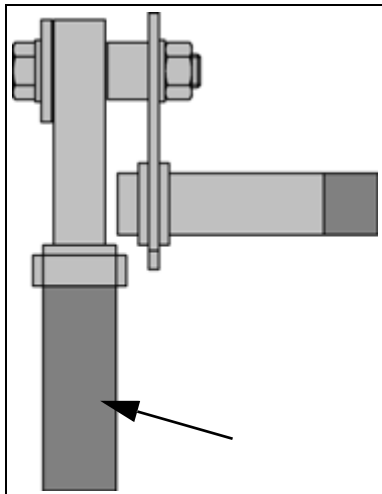




1, 4



2, 3



### 3.9 Reparasjon eller utskifting av overvåkningen for materialmangel

#### Utskifting av røret

Sørg for følgende forutsetninger:

✓ Koble anleggsdelen fra strømmen i henhold til de fem sikkerhetsreglene.

1 Demonter den defekte overvåkingen for materialmangel.

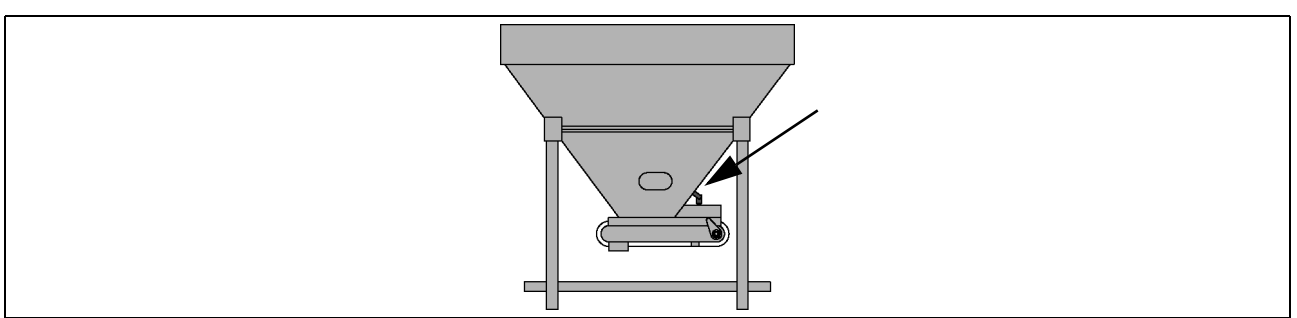
2 Demonter det defekte røret fra overvåkingen for materialmangel og kasser det på en fagmessig måte.

3 Monter et tilsvarende intakt rør på overvåkingen for materialmangel.

4 Monter en intakt overvåking for materialmangel.

5 Koble anleggsdelen til strømforsyningen.

Røret er skiftet.



## Utskifting av endebyteren

Sørg for følgende forutsetninger:

✓ Koble anleggsdelen fra strømmen i henhold til de fem sikkerhetsreglene.

- 1 Demonter den defekte overvåkingen for materialmangel.
- 2 Demonter den defekte endebyteren fra overvåkingen for materialmangel og kasser den på en fagmessig måte.
- 3 Monter den intakte endebyteren på overvåkingen for materialmangel.
- 4 Monter en intakt overvåking for materialmangel.
- 5 Koble anleggsdelen til strømforsyningen.

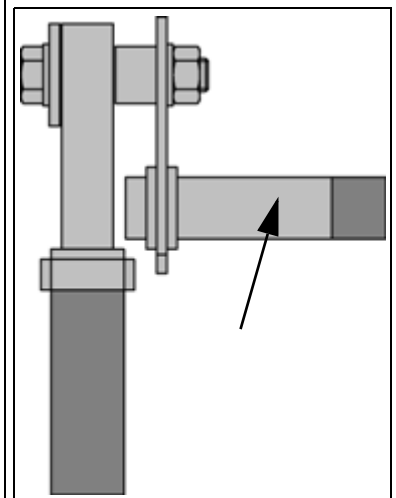
Endebyteren er skiftet.



1, 4



2, 3



## 4 Feilutbedring

### Det doseres ikke eller det doseres for lite materiale

Kontroller fyllenivået.

⇒ Feil doseringsenhet kan være fylt.

Kontroller skyverplatens stilling.

⇒ Ved for liten åpning transporteres det for lite materiale.

Kontroller om doseringsenheten er tilstoppet (klumpdannelser).

⇒ Fjern tilstoppinger med egnet verktøy.

⇒ Ikke gå inn i doseringsenheten.

Kontroller doseringsbåndets funksjon, spesielt med tanke på gjennomfall.



⇒ Tilpass doseringsbåndets løp på nytt.

⇒ Spenn doseringsbåndet.

Kontroller funksjonen til overvåkingen av materialmangel.

⇒ Skift ut en defekt endebryter med en tilsvarende intakt endebryter.

⇒ Erstatt slitte deler med tilsvarende intakte deler.

Kontroller funksjonen til videreførende anleggsdeler.

⇒ Ta hensyn til henvisningene for de aktuelle anleggsdelene.

Kontroller den utvendige vibratorens funksjon.

⇒ Stram løse eller løsnede skruer.

⇒ Skift ut defekte deler med tilsvarende intakte deler.

## Det doseres for mye materiale

Kontroller om trakten for doseringen er slitt.

- ⇒ Ved hull i trakten kan materiale falle ned på samlebandet.
- ⇒ Steng hullene i trakten eller skift ut trakten med en tilsvarende intakt trakt.

Kontroller skyverplatens stilling.

- ⇒ Ved for stor åpning transporteres det for mye materiale.
- ⇒ Gjør åpningen mindre eller skift ut en slitt skyverplate med en tilsvarende intakt skyverplate.

Sammenlign korningen til materialet med innstillingen på anleggsstyringen.

- ⇒ Doseringseenheten kan være fylt med feil materiale.



Kontroller doseringsbåndets funksjon, spesielt med tanke på gjennomfall.

- ⇒ Tilpass doseringsbåndets løp på nytt.
- ⇒ Spenn doseringsbåndet.

Kontroller funksjonen til overvåkingen av materialmangel.

- ⇒ Skift ut en defekt endebryter med en tilsvarende intakt endebryter.
- ⇒ Erstatt slitte deler med tilsvarende intakte deler.

Kontroller funksjonen til videreførende anleggsdeler (samleband).

- ⇒ Les og følg feilutbedringen for de aktuelle komponentene.

Kontroller vibrasjonsmotorens funksjon.

- ⇒ Les og følg henvisningene i veiledningen fra den aktuelle produsenten.
- ⇒ Kontroller styringen for vibrasjonsmotoren.

## Materialet doseres uregelmessig

Kontroller om doseringsenheten er tilstoppet (klumpdannelser) eller slitt.

⇒ Fjern tilstoppinger med egnet verktøy.

⇒ Ikke gå inn i doseringsenheten.

Sammenlign korningen til materialet med innstillingen på anleggsstyringen.

⇒ Doseringsenheten kan være fylt med feil materiale.



Kontroller doseringsbåndets funksjon, spesielt med tanke på gjennomfall.

⇒ Tilpass doseringsbåndets løp på nytt.

⇒ Spenn doseringsbåndet.

Kontroller funksjonen til overvåkingen av materialmangel.

⇒ Skift ut en defekt endebryter med en tilsvarende intakt endebryter.

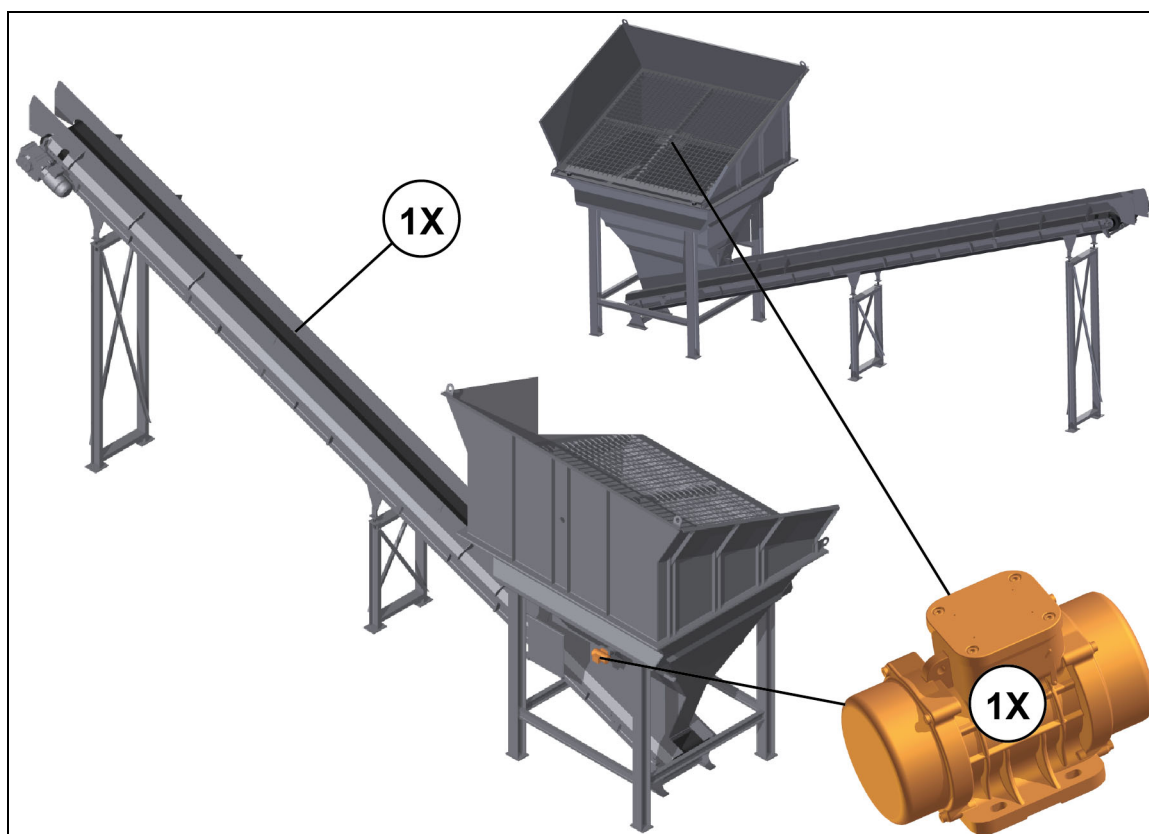
⇒ Erstatt slitte deler med tilsvarende intakte deler.



---

# Smøreveiledninger

---



1X

## HENVISNING

**Les og vær oppmerksom på smøreveiledningene for drevene og andre komponenter samt driftsveiledningene fra hver enkelt produsent!**

Driftsveiledningene fra hver produsent finner du i komponent- og underleverandør-dokumentasjonen i kapittel 12 i reservedelslistene.

Posisjon i flytskjema

09.001

---

# **Driftsstans og demontering**

---

## 1 Midlertidig driftsstans

For midlertidig driftsstans av doseringsenhetene må anleggsdelene tømmes fullstendig.

La doseringsenheten eller doseringsenhetene gå helt til traktene og doseringsbåndene er tomme.

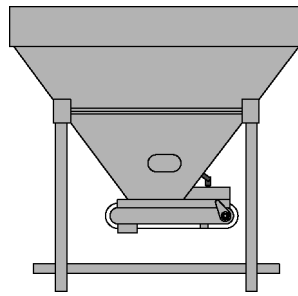
Fjern alle rester i traktene, overleveringsstedene og ved eller på doseringsbåndene.

## 2 Driftsstans

For driftsstans av doseringsenhetene må anleggsdelene tømmes fullstendig.

La doseringsenheten eller doseringsenhetene gå helt til traktene og doseringsbåndene er tomme.

Fjern alle rester i traktene, overleveringsstedene og ved eller på doseringsbåndene.



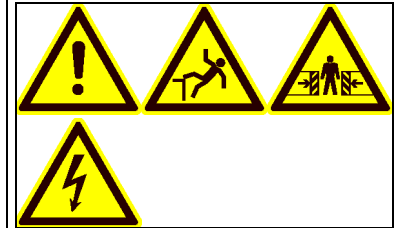
### 3 Demontering av en RA-doseringsenhet

Sørg for følgende forutsetninger:

- ✓ Tøm RA-doseringsenheten helt.
- ✓ Hvis RA-doseringsenheten skal demonteres helt: Koble ut hele anlegget.
- ✓ Koble fra samtlige forsyningsledninger før demonteringen starter.
  - ⇒ Følg de fem sikkerhetsreglene!

- 1 Demonter doseringsenhetens påsats.
  - 2 Løsne forankringen til RA-doseringsenheten.
  - 3 Fjern RA-doseringsenheten.
  - 4 Ta fra hverandre RA-doseringsenheten.
    - ⇒ Hvis RA-doseringsenheten ikke skal brukes på nytt.
- Kasser komponentene på en fagmessig måte eller last dem på egnede transportkjøretøyer.

RA-doseringsenheten er demontert



*Personlige notater*