
Driftsinstruks Bitumenforsyning

Elektrisk oppvarming

NCC Industry AS

Rugsland

AZ-80157



Opphavsretten til denne veiledningen tilhører firma Ammann.

Optrykk, oversetting og mangfoldiggjøring, også i utdrag, er ikke tillatt uten skriftlig tillatelse.

Retten til endringer forbeholdes.

© Ammann Asphalt GmbH

0801EBIT201303_N

Skrifttype: Arial, WingDings

2020-10-23 / Forfatter Redaktør:

Michael Lemper

Innhold

Innhold	3
Bruk og produktbeskrivelse	7
1 Riktig bruk	8
2 Feil bruk	10
Montering og idriftsetting	11
1 Farer ved monteringen	12
2 Montering	13
2.1 Elektrisk tilkobling	13
2.2 Pneumatisk tilkobling	13
2.3 Montering av bitumenforsyning	14
2.4 Tilkoblinger til styring og energiforsyning	15
3 Kontroller etter montering	16
4 Prøvedrift	16
Drift	19
1 Prosessbeskrivelse	20
2 Daglig idriftsetting	22
3 Målinger og prøveuttak	24
4 Spesialdrift	26
4.1 Bitumenbranner	26
Lagring av driftsstoffer	27
1 Operatørens ansvar	28
2 Anleggsgjørerens ansvar	29
Driftsstopp og Demontering	31
1 Farer ved demontering	32
2 Midlertidig driftsstopp	34
3 Driftsstopp	34
4 Demontering av bitumenforsyningen	35
5 Tilkoblinger til styring og energiforsyning	36
Vedlegg	37

1	Førstehjelpstiltak bitumenforsyning	38
---	---	----

Bruk og produktbeskrivelse

1 Riktig bruk

Bitumenforsyningen er utelukkende bestemt til lagring, varmlagring og transport av bitumen, i tillegg til andre, kontraktmessig avtalte bindemidler. Annen eller bruk som går utover dette gjelder som ikke bestemmelsesrett. For skader som resulterer ut av dette er produsenten/leverandøren ikke ansvarlig for. Driveren er alene ansvarlig. Bitumenforsyningen må kun drives i forbindelse med et asfaltblandelegg!



MERKNAD

Vær oppmerksom på de maks. tillatte temperaturene til enkelte bindemidlene som brukes!

Ved for lave temperaturer kan bitumen ikke flyte og pumpene kan ta skade.

Ved for høye temperaturer kan bitumen koke, noe som fører til at egenskapene endres og det oppstår avleiringer.

Tilpass temperaturen, når du bytter bindemiddel!

Maskinen er bygget i samsvar med den nyeste teknikken og anerkjente sikkerhetstekniske regler. Ved kan det likevel oppstå livsfarlige situasjoner.

**MERKNAD**

Maskinen må kun brukes når den er i feilfri stand!
Rett omgående opp feil som kan sette sikkerheten i fare!
Ikke bruk maskinen hvis den har feil!

Riktig bruk inkluderer også at driftsveiledningen følges og inspeksjons- og vedlikeholdsbedingungen overholdes.

**MERKNAD**

Bruk maskinen kun til de oppgaver den er bestemt for.
Hvis maskinene brukes til andre oppgaver enn de den er laget for, er dette feil bruk.

2 Feil bruk



MERKNAD

All annen bruk enn definert riktig bruk er feil bruk og derfor forbudt!
Ikke foreta endringer på maskinen!

Ved feil bruk oppstår det farer for personalet og skader på maskinen.

Ammann overtar ikke ansvar for personskader og materielle skader som oppstår på grunn av feil bruk.



Forsiktig! Brannfare!

På grunn av fremmedstoffer!

Brennbare fremmedstoffer, hovedsakelig lettolje, reduserer flammepunktet til bitumen og kan antennes ved disse driftstemperaturene.


- ⇒ Bitumen må ikke blandes med lettoljer eller andre lett brennbare stoffer!
 - ⇒ Ikke bruk bitumenforsyningen for lagring eller transport av lettoljer eller andre lett brennbare væsker!
-

Unngå for høye eller lave varmetemperaturer i tankene og ledningene.

Vær oppmerksom på de maks. tillatte temperaturene til enkelte bindemidlene som brukes!

Montering og idriftsetting

1 Farer ved monteringen

	Farekilde	Fare	Tiltak
	Pumpe i revers	Advarsel! Fare for skader! Fra høy trykkøkning!	Trykksikringen skjer kun på trykksiden! Pass alltid på riktig tilkobling av pumpen! Kontroller pumpens kjøreretning uten bitumen før pumpen tas i bruk!

2 Montering

2.1 Elektrisk tilkobling

Les og følg veiledningene for pumpene, treveiskranene, sperrekranene og måleinnretningene. Disse finner du i komponent- og underleverandørdokumentasjon i kapittel 12 i reservedelslistene.



MERKNAD

Utfør de elektrisk koblingene i henhold til de separat leverte koblingsskjemaene!

Koble sperrekranene til strømforsyningen og styringen.

Koble treveiskranene til strømforsyningen og styringen.

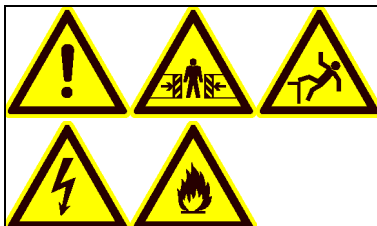
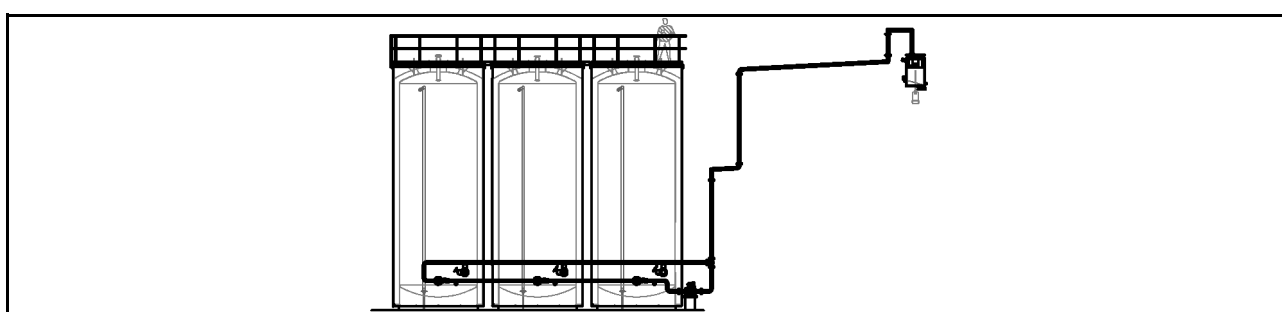
Koble pumpene til strømforsyningen og styringen.

Koble måleinnretningene til strømforsyningen og styringen.

2.2 Pneumatisk tilkobling

Les og følg veiledningene for sperrespjeldene og treveiskranene. Disse finner du i komponent- og underleverandørdokumentasjon i kapittel 12 i reservedelslistene.

Koble sperrespjeldets sylindere og treveiskranene til trykkluftforsyningen hvis denne er pneumatisk.



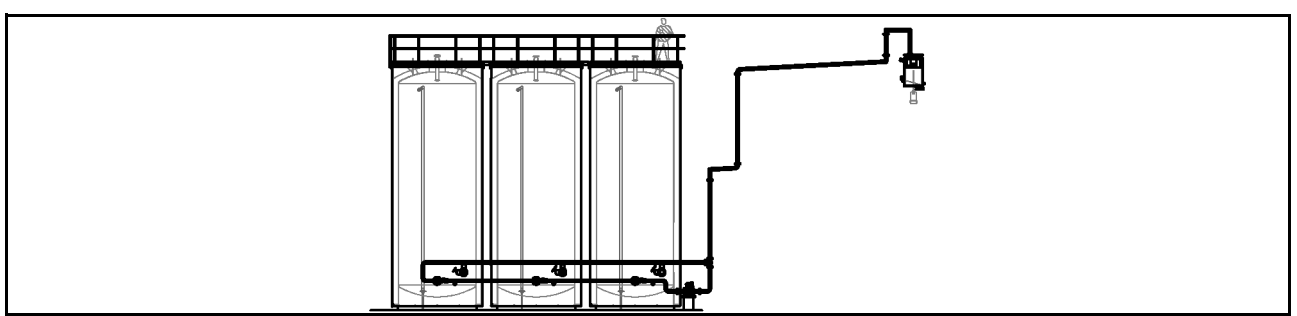
2.3 Montering av bitumenforsyning

Sørg for følgende forutsetninger:

✓ Koble anlegget fra strømmen i henhold til de 5 sikkerhetsreglene.

- 1 Sett på bitumentankene.
- 2 Monter bitumenledningen til tankene.
- 3 Monter fyllstoffstasjonen.
- 4 Monter bitumenledningen for bitumenvekten eller bitumendoseringen.
- 5 Monter termaloljeoppvarmingen.
- 6 Koble til elektrisk oppvarming
- 7 Koble til styringen og energiforsyningene.

Bitumenforsyningen er montert.



2.4 Tilkoblinger til styring og energiforsyning

Koble apparatene i bitumenforsyningen i den rekkefølgen som er oppført nedenfor til trykkluftforsyningen, strømforsyningen og styringen.

Dokumentasjonen for tilkoblingene finner du i koblingsskjemaene og fundamentalskjemaene til anlegget.

- 1 Stoppekraner
- 2 Treveiskraner
- 3 Fyring
- 4 Måleapparater
- 5 Transferpumper
- 6 Fyllestasjon

→ Sjekk at alle apparatene fungerer.

Tilkoblingene er opprettet.



3 Kontroller etter montering

Utfør følgende kontroller og tiltak etter montering og før idriftsettingen:

- ✓ Kontroller at ledningene, tankene og siloene er tette.

4 Prøvedrift

Gjennomfør den første prøvedriften uten tilsetning av bitumen, for å teste funksjonen til komponentene.

- 1 Steng sperrekranene på tankene.
- 2 Kontroller funksjonen til treveiskranene.
 - ⇒ Stillingen til treveiskranene indikeres vanligvis av en markering.
- 3 Kontroller funksjonen til pumpene.



MERKNAD

Pumpene må kun drives i kort tid uten bitumen!

Lengre drift uten bitumen kan skade pumpene.

- 4 Kontroller funksjonen til bitumenvekten hhv. bitumendoseringen.
 - ⇒ Eventuelt må bitumenvekten utbalanseres.
- 5 Kontroller funksjonen til oppvarmingen.
 - ⇒ Les og følg dokumentasjonen til termaloljeoppvarmingen.
- 6 Sammenlign indikasjonene til måleapparatene med de faktiske verdiene.
 - ⇒ Peile fyllenivået i tankene.
 - ⇒ Mål materialtemperaturen.

- 7 Åpne sperrekranene på tankene.
- 8 Gjennomfør en prøvedrift av hele bitumenforsyningen med bitumen.
 - ⇒ Prøv alle funksjonsmåter til bitumenforsyningen, inkludert ompumping fra en tank til en annen.
- 9 Kontroller om ledningene er tette.
 - ⇒ Utette steder på ledninger og flenser kan man se pga. bitumen eller varm luft som lekker ut.
- 10 Still inn temperaturen til oppvarmingen for bindemiddelet som brukes.

Etter vellykket gjennomføring av denne testen, kan bitumenforsyningen tas i drift.

Personlige notater

Drift

1 Prosessbeskrivelse



Sikkerhet først!

Trykk på nærmeste nødstopptast eller nærmeste sikkerhetstrekkspor hvis det oppstår en feil under drift.

Feil er alle tilstander som avviker fra følgende beskrivelse.



MERKNAD

Still inn temperaturen til oppvarmingen ettersom bindemiddelet som brukes!

Ved for lave temperaturer kan bitumen ikke flyte og pumpene kan ta skade.

Ved for høye temperaturer kan bitumen koke, noe som fører til at egenskapene endres og det oppstår avleiringer.

Tilpass temperaturen, når du bytter bindemiddel!

Sett alltid en oppsamlingsbeholder under avluftningsledningen eller legg den åpne slangeenden i beholderen.

Sett alltid en oppsamlingsbeholder under avluftningsledningen eller legg den åpne slangeenden i beholderen.

Varmen fra bitumendamp kan skade disse delene.

Bindemiddelet i rørledningene varmes opp av en elektrisk regulerbar oppvarming. Tankene varmes også elektrisk.

Temperaturen kontrolleres av en temperaturføler og varmetap unngås ved hjelp av isoleringer på tankene og rørledningene, samt eventuelle vindskjermer.

Temperaturen til elektrisk varmesystemet overvåkes også.

Hvis varmeelementene i bitumentanken ikke er dekket med bitumen, slås varmen av.

Still inn temperaturen til oppvarmingen tilsvarende til bindemiddelet som brukes



MERKNAD

Tilpass temperaturen, når du bytter bindemiddel!

2 Daglig idriftsetting

Still inn temperaturen til oppvarmingen ettersom bindemiddelet som brukes!



MERKNAD

Tilpass temperaturen, når du bytter bindemiddel!

- Utfør daglig en visuell kontroll av bitumenforsyningen:
 - Kontroller at ledningene er tette.
 - Kontroller at tankene er tette.
 - Kontroller at oppvarmingen fungerer.
 - Kontroller tilkoblingen fyllstandmålingen.
 - Kontroller at pumpene fungerer.
 - Kontroller at temperaturføleren fungerer.
 - Kontroller at bitumenvekten fungerer.
-

Kontroller at ledningene er tette

Pass på flekker og pytter av bitumen som har lekket ut hhv. termisk olje.

Kontroller at tankene er tette.

*Pass på flekker og pytter av bitumen som har lekket ut hhv. termisk olje.
Kontroller på styringen at fyllstanden ved driftsstart tilsvarer fyllstanden ved forrige driftsslutt.*

Kontroller at oppvarmingen fungerer.

Sammenlign oppvarmingens nominelle verdi og den målte temperaturen.

Kontroller tilkoblingen fyllstandmålingen.

Utfør en daglig visuell kontroll for å sjekke om fyllstandsmålingen er tilkoblet.

⇒ Løse tilkoblinger kan gjenkjennes ved at ledninger henger ned.

Kontroller på styringen at den anviste fyllstanden tilsvarer den ventede fyllstanden hhv. fyllstanden ved forrige driftsslutt.

⇒ Ved tydelige differanser er fyllstandsmålingen enten defekt eller ikke riktig tilkoblet.

Kontroller at pumpene fungerer.

Kontroller pumpene en gang daglig for uvanlige lyder, som rasling eller klapping.

⇒ Disse lydene er tyder på skader, løse deler eller fremmedmaterial.

Kontroller ved hjelp av måleapparatene og styringsanvisningen om pumpene mater den innstilte mengden, og om pumperetningen stemmer.

Kontroller at temperaturføleren fungerer.

Sammenlign anvisningen av temperaturen med de innstilte verdiene.

⇒ Kontroller temperaturføleren iht. de tilhørende anvisningene dersom det oppstår store forskjeller.

⇒ Skift ut temperaturføleren hvis den er defekt.

Kontroller at bitumenvekten fungerer.

Les og ta hensyn til henvisningene for bitumenvekten.

3 Målinger og prøveuttak

Uttak av en bitumenprøve

Bitumenprøver blir tatt ut fra en tilsvarende prøvetakingskran.



MERKNAD

Prøvetakingskraner kan være utstyrt med låsebrytere.
Steng alltid kranen igjen etter prøvetakingen!

Sørg for følgende forutsetninger før prøvetakingen av bitumenprøven:

- ✓ Koble en slange til prøvetakingskranen.
- ✓ Hold klar en egnet beholder for prøven.
 - ⇒ Det anbefales å bruke en beholder med håndtak som kan lukkes.
- ✓ Informer hele personalet om prøvetakingen.

1 Stikk slangen i beholderen.

2 Åpne kranen.

⇒ Unngå hudkontakt med den varme bitumenen!

3 Steng kranen når det er tilstrekkelig bitumen i beholderen.

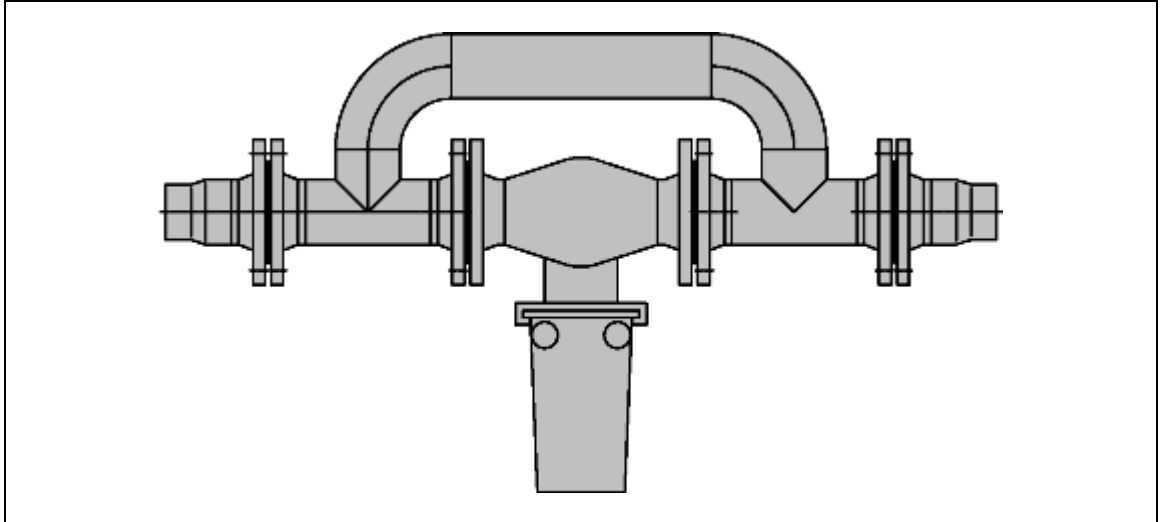
⇒ Steng kranen når prøvetakingen er komplett.

⇒ Pass på at beholderen ikke blir overfylt.

Prøvetakingen er utført.

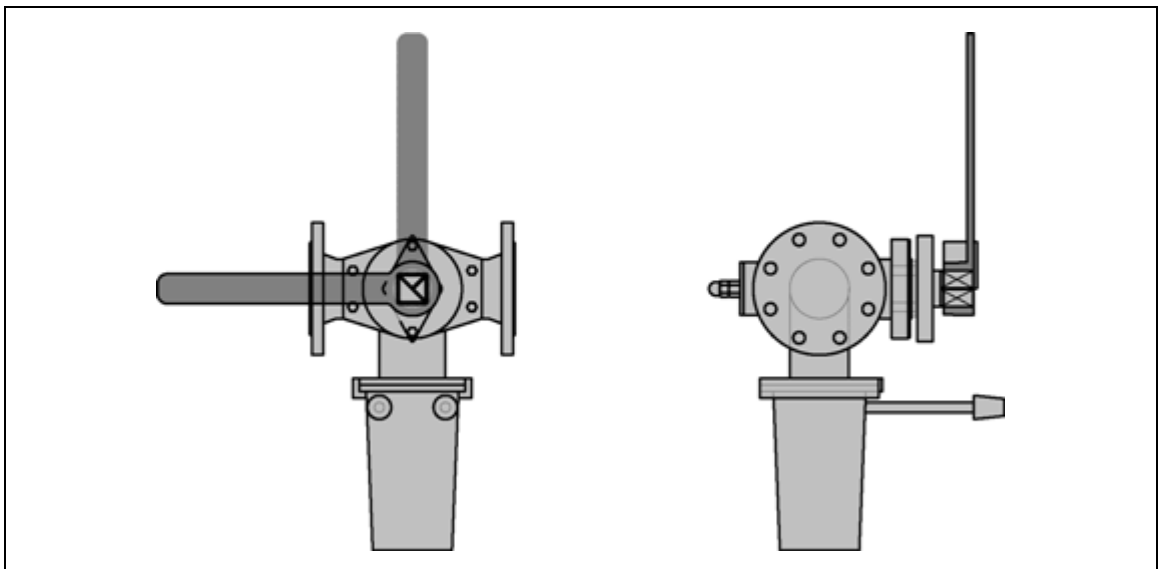
Konstruksjon av prøvetakingskranen

Prøvetakingskranen er i de fleste tilfeller utstyrt med en svingdrev.



Standartmodell av en prøvetakingskran med svingdrev.

En annen modellmulighet er en prøvetakingskran med håndbetjening.



Modell av en prøvetakingskran med håndbetjening.

4 Spesialdrift

4.1 Bitumenbranner



MERKNAD

Ta hensyn til de tidligere oppgitte fremgangshenvisningene og følgende henvisninger!



MERKNAD

Bitumen inneholder svovelpartikler!

Svovel brenner allerede ved lave temperaturere som bitumen.
Det er likevel ikke nok svovelpartikler til å antenne bitumenen eller for lengre branner.



Slukking med VANN FORBUDT

Ved bitumenbranner!

Vann fordunster plutselig ved den temperaturen som bitumen brenner ved. Dette kan føre til en eksplosjon.

⇒ Bruk kun slukkemidler som er egnet for termisk olje!

Egnede slukkemidler kan være:

- Sand ved mindre branner
- Pulverapparat
- CO2-slukkeapparat

Dekk varme bitumendammer med sand eller brannslukningspulver.

Etter en brann i eller på tankenen må også tilstanden i over- og undertrykkssikringen hhv. sprengskiven kontrolleres.

4.2

Lagring av driftsstoffer

1 Operatørens ansvar

- Ved lagring av bitumen må det brukes lagertanker med tilsvarende kontrollsertifikater for lekkasjesikring, lekkasjeanvisning og lignende innretninger. *Blir bitumen lagret i andre tanker, må det sørges for oppsamlingskar. Disse oppsamlingskarene må monteres av fagfirmaer som er tillatt i henhold til vannhusholdningsloven.*
- Ved lagring og bearbeiding av samtlige bitumensorter må alle gyldige tekniske forskrifter samt informasjon fra bitumenprodusenten følges.



Forsiktig! Eksplosjonsfare!

Fra flammer og gnistdannelse!

I tankenes omgivelse (inkludert over åpningene og under tankene) er alt arbeid forbudt der flammer eller gnister er nødvendig eller kan oppstå.

⇒ Sveisearbeid på tanken, arbeid med tenningskilder og røyking er strengt forbudt!

-
- Anleggsførerens ansvar
 - De angitte maksimale lagringstemperaturene for bitumen må aldri overskrides. *Hvis bitumentankene er utstyrt med bristeskriver, må temperaturen aldri overskride 230 °C.*

Betjeningspersonalet overtar ansvaret for at bitumentankene med unntak av ventilasjonsåpningene er stengt under drift.



FORSIKTIG!

Fare for ulykker!

Det er forbudt å gå på tanktaket til bitumentankene ved fylling eller ved en fullstendig tømning, som er nødvendig ved feil.



ADVARSEL!

Eksplosjonsfare!


Luft, vann eller andre gasser og væsker som ikke er nødvendige for driften kan danne en farlig forbindelse med bitumengasser.


- ⇒ Unngå en fullstendig tømning på kort varsel av en eller flere bitumentanker for å forhindre at det trenger inn større luftmengder!
- ⇒ Sørg for at det generelt ikke kommer verken luft, vann, gasser eller andre væsker inn i bitumenforsyningen!

-
- Personlige notater

Driftsstopp og Demontering

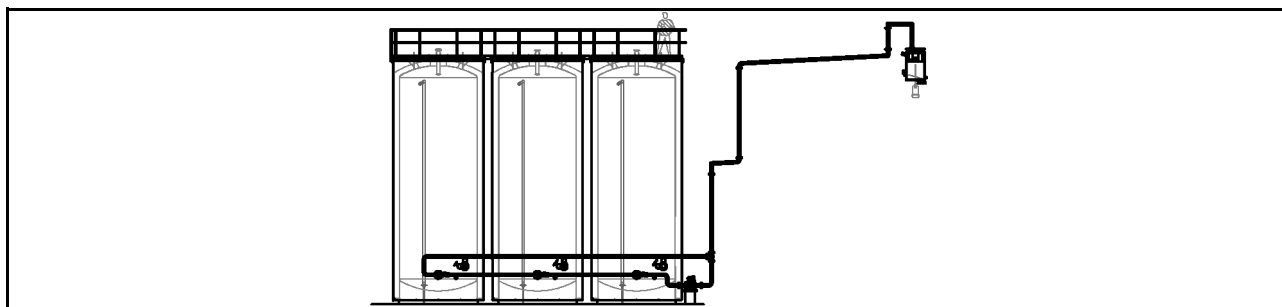
1 Farer ved demontering

	Farekilde	Fare	Tiltak
	Varme overflater	Forsiktig! Forbrenningsfare!	Operatøren eller en sikkerhetsansvarlig må gi fagkyndig opplæring! Bruk personlig beskyttelsesutstyr! La anlegget avkjøles! Fjern isoleringen kun hvis det er absolutt nødvendig! Les og følg informasjonsskiltene! Ikke fjern informasjonsskilter! Skift manglende eller uleselige informasjonsskilter umiddelbart!

	Farekilde	Fare	Tiltak
	<p>Bitumenrester</p>	<p>Forsiktig! Forbrenningsfare!</p> <p>Ved kontakt med varm bitumen!</p> <p>På grunn av at du treffes av bitumen som står under trykk!</p>	<p>Operatøren eller en sikkerhetsansvarlig må gi fagkyndig opplæring!</p> <p>Bruk personlig beskyttelsesutstyr!</p> <p>Tøm ledningene!</p> <p>La anlegget avkjøles!</p> <p>Pass på at beholderens over- og undertrykkssikring alltid fungerer!</p> <p>Koble alltid pumpene fra de elektriske forbindelsene i henhold til de fem sikkerhetsreglene før arbeidene!</p> <p>Les og følg informasjonsskiltene!</p> <p>Ikke fjern informasjonsskilter!</p> <p>Skift manglende eller uleselige informasjonsskilter umiddelbart!</p>

Måling og driftstapp

- 1 Tøm bitumenledningene.
- 2 Steng tankene.

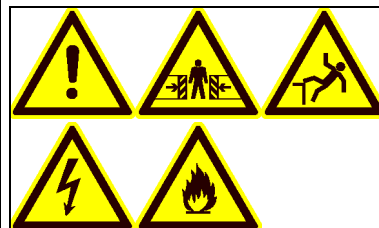


3 Vedlikehold pumpene.

⇒ Fjern avleiringer.

⇒ Smør pumpene.

4 Utfør vedlikehold av varmeapparatet.



2 Driftsstopp

1 Tøm tankene.

2 Tøm bitumenledningene.

3 Fjern termaloljen fra ledningene.

4 Koble komponentene fra trykklufttilførselen.

5 Koble komponentene fra strømforsyningen og styringen.

1 Demontering av bitumenforsyningen

Sørg for følgende forutsetninger:

✓ Koble anlegget fra strømmen i henhold til de 5 sikkerhetsreglene.

1 Koble bitumenforsyningen fra styringen og energiforsyningen.

2 Demonter termaloljeoppvarmingen

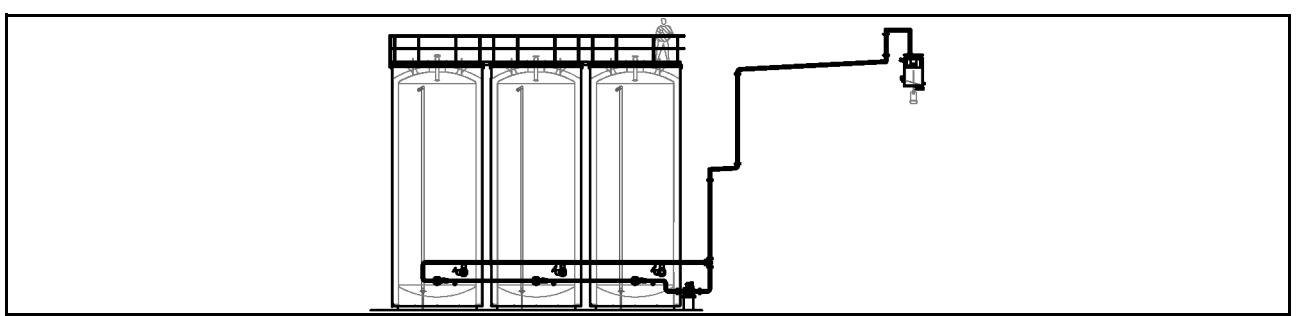
3 Demonter bitumenledningen til bitumenvekten eller bitumendoseringen.

4 Demonter fyllestasjonen.

5 Demonter bitumenledningen til tankene.

6 Demonter over- og undertrykkssikringene eller sprøngskivene

7 Fjern bitumentankene.



3 Tilkoblinger til styring og energiforsyning

Koble apparatene i bitumenforsyningen i den rekkefølgen som er oppført nedenfor fra styringen, strømforsyningen og trykkluffforsyningen.

- 1 Fyllestasjon
- 2 Transferpumper
- 3 Elektrisk oppvarming
- 4 Måleapparater
- 5 Treveiskraner
- 6 Stoppekraner
- 7 Termaloljeoppvarming
 - ⇒ Termaloljen må tas ut på forhånd som beskrevet nedenfor.

Koblingene er frakoblet.



4

Vedlegg

1 Førstehjelpstiltak bitumenforsyning



Plasser førstehjelpsutstyr på lett tilgjengelige steder.
Innled følgende førstehjelpstiltak ved hud- og øyekontakt med bitumen.

Hudkontakt



Ved hudkontakt med varm bitumen må du ikke prøve å fjerne stoffet fra huden!

Avkjøl den berørte kroppsdelen straks i 10 minutter under kaldt, rennende vann.
Hvis bitumen danner en ring rundt armer eller bein, må det skjæres forsiktig for å unngå alvorlige skader ved avkjøling.

Ta kontakt med lege omgående!

Øyekontakt



Ved kontakt med varm bitumen skyller du øyet straks i inntil 5 minutter med kaldt, rennende vann!
Bruk rent drikkevann.

Ved kontakt med kald bitumen skyller du øyet straks med vann eller øyeskyllemiddel.

Ta kontakt med øyelege omgående!

Rekvirer tilleggsdokumentasjon fra bitumenleverandøren for førstehjelp ved bitumenulykker.

Fest et eksemplar av dokumentasjonen bak instruksjonsboken.