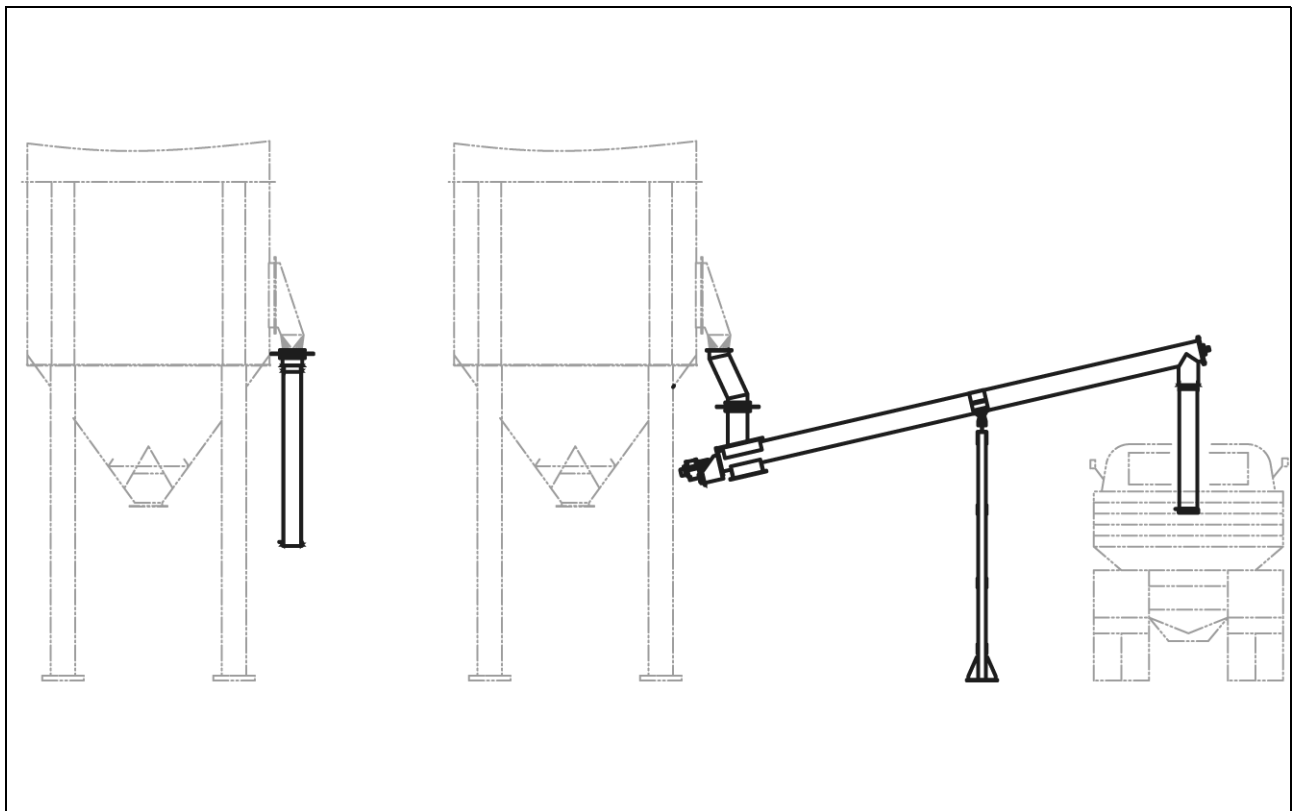


Driftsinstruks Fyllstoffavløpsinnretning

NCC Industry AS

Rugsland

AZ-80157



Opphavsretten til denne veiledningen tilhører firma Ammann.

Opptrykk, oversetting og mangfoldiggjøring, også i utdrag, er ikke tillatt uten skriftlig tillatelse.

Retten til endringer forbeholdes.

© Ammann Asphalt GmbH

0509FABZ_201708_N

Skrifttype: Arial, WingDings


2020-10-23 / Forfatter Redaktør:

Michael Lemper

Innhold

Innhold	3
Restfarer	5
Bruk og produktbeskrivelse	7
1 Riktig bruk	8
2 Misbruk	9
3 Filleravløpsinnretning	10
Drift	11
1 Beskrivelse av prosedyren	12
Inspeksjon, vedlikehold, reparasjon og feilutbedring	13
1 Farer ved vedlikeholdsarbeid	14
2 Inspeksjon, vedlikehold og reparasjon	15
3 Feilutbedring	19

Restfarer

	Farekilde	Fare	Tiltak
	Utløp for tilsetningsstoff på tårnet/siloen (Filleravløpsinnretning)	Forsiktig! Spillfare! Fra mineralstøv! Konsekvenser: · Skader på luftveiene · Øyeskader	Operatøren eller en sikkerhetsansvarlig må gi fagkyndig opplæring! Bruk personlig verneutstyr! Bruk åndedrettsvern! Bruk vernebriller! Les og følg henvisningsskiltene! Ikke fjern henvisningsskilt! Manglende eller uleselige henvisningsskilt må skiftes ut omgående!

Bruk og produktbeskrivelse

1 Riktig bruk

Maskinen er konstruert i henhold til den aktuelle tekniske stand og anerkjente sikkerhetstekniske regler. Likevel kan det ved misbruk oppstå farer for liv og helse.



MERKNAD

Maskinen må kun brukes når den er i teknisk feilfri stand!
Feil som kan påvirke sikkerheten, må rettes opp omgående!
Maskinen må ikke brukes ved feil!

Riktig bruk inkluderer også at bruksanvisningen følges og inspeksjons- og vedlikeholdsbetingelser overholdes.



MERKNAD

Bruk maskinen kun til de oppgavene den er bestemt til.
Bruk av maskinen til andre oppgaver enn de oppgavene den er bestemt for gjelder som misbruk.

2 Misbruk



MERKNAD

Enhver bruk utover det den er ment til gjelder som misbruk og er derfor forbudt!
Ikke gjør endringer på maskinen!

Ved misbruk oppstår det farer for personalet og skader på maskinen.

Ammann overtar ikke ansvar for personskader og materielle skader som oppstår på grunn av misbruk.

Unngå overfylling av skruen.
Overfylling fører til feil, overbelastninger og skader.



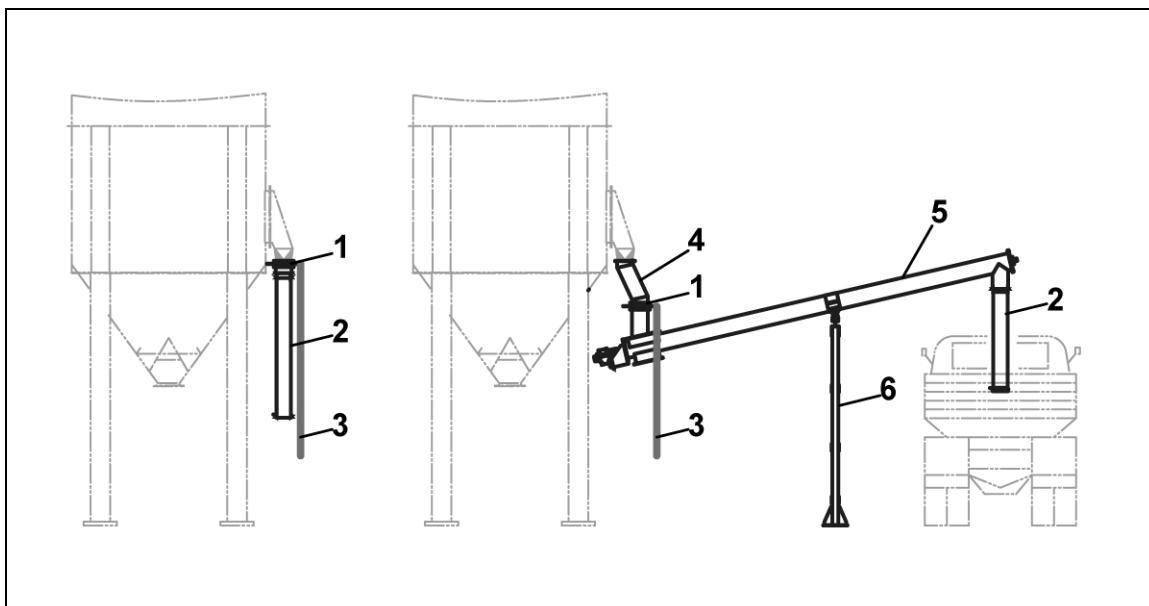
Forsiktig! Brannfare!

Brannfare

Brennbare stoffer som tre, plast osv., brennbare væsker som bensin, olje osv. og spraybokser fører til brann og skader.

⇒ Ikke transporter noen brennbare stoffer med skruene!

3 Filleravløpsinnretning



Forklaring:

- 1 Dreieklaff
- 2 Slange
- 3 Knutekjede
- 4 Rørledning
- 5 Skruer
- 6 Støtte

Drift

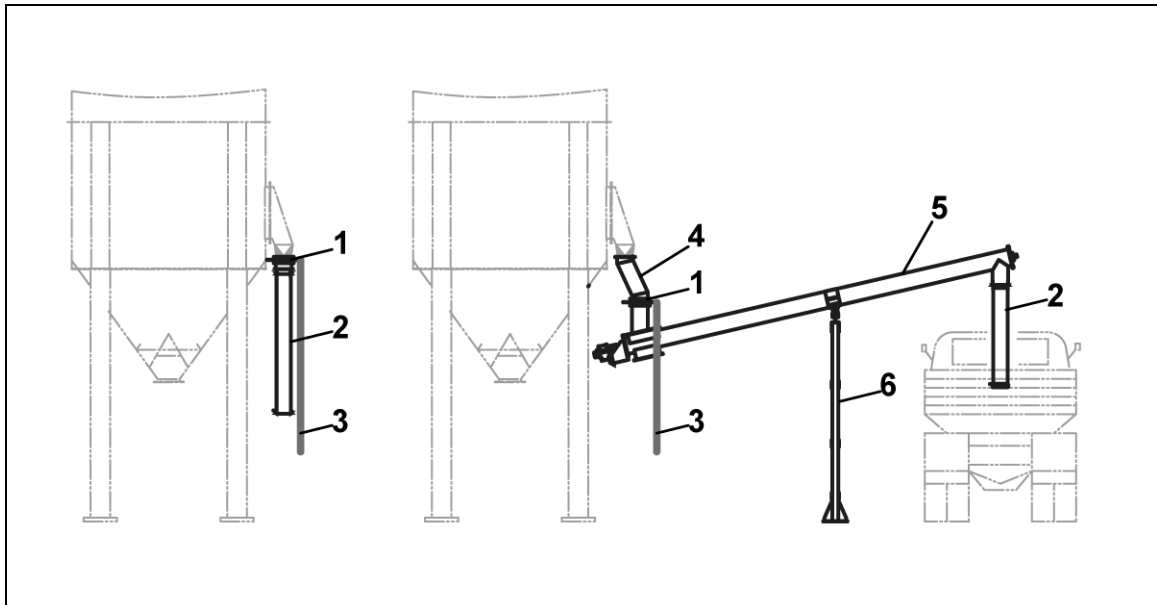
1 Beskrivelse av prosedyren



Sikkerhet først!

Trykk på den nærmeste «Nødstop»-bryteren eller trekk i nærmeste sikkerhetsutløpersnor hvis det oppstår feil under drift.

Som feil gjelder alle tilstander som avviker fra følgende beskrivelser.



Egenfillersiloen kan ev. utstyres med en avtrekker. Til dette formålet er egenfillersiloen utstyrt med et utløp og en skruetransportør under dette, og på enden av dette er det montert en dreieklaff som betjenes manuelt et kjedetrekk.

Under dreieklaffen er det en lasteinnetning som består av en trakt og en gummislange som egenfilleren lastes med på en lastebil.



MERKNAD

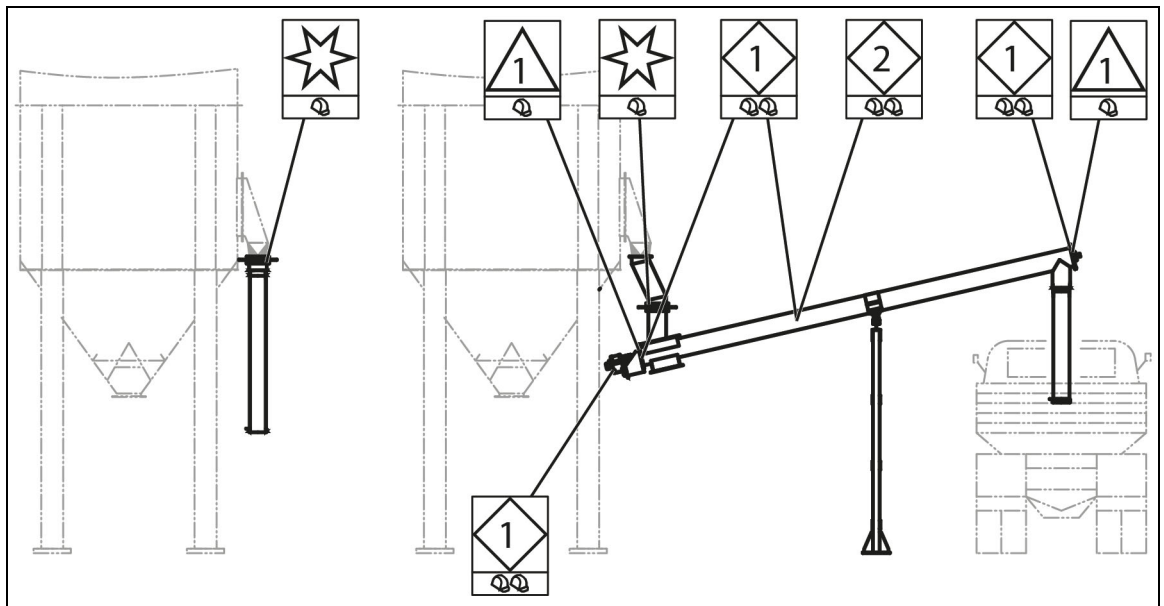
Les og følg anvisningene i driftsveiledningen for dreieklaffen!

Inspeksjon, vedlikehold, reparasjon og feilutbedring

1 Farer ved vedlikeholdsarbeid

	Farekilde	Fare	Tiltak
	Utløp for tilsetningsstoff på tårnet/siloen (Filleravløpsinnretning)	Forsiktig! Spillfare! Fra mineralstøv! Konsekvenser: · Skader på luftveiene · Øyeskader	Operatøren eller en sikkerhetsansvarlig må gi fagkyndig opplæring! Bruk personlig verneutstyr! Bruk åndedrettsvern! Bruk vernebriller! Les og følg henvisningsskiltene! Ikke fjern henvisningsskilt! Manglende eller uleselige henvisningsskilt må skiftes ut omgående!

2 Inspeksjon, vedlikehold og reparasjon



t	Anleggselement	h	Syklus	Personale
2500	Kontroller pakkboksene	40	1 uke	
100 000	Kontroller drivmotoren	2000	1 år	
100 000	Kontroller snekkerøret	2000	1 år	
100 000	Kontroller lagrene	2000	1 år	
200 000	Kontroller snekkespølen	4000	2 år	
100 000	Kontroller dreieklaffen		ved behov	



Kontroller pakkboksene



Skift ut slitte eller skadde pakkbokser med tilsvarende intakte pakkbokser.



Kontroller drivmotoren

100 000 t
2000 h



Reparer den defekte drivmotoren eller skift den ut med en tilsvarende intakt drivmotor.



Kontroller snekkerøret

100 000 t
2000 h



Tett hull i snekkerøret.

⇒ Pass på avstanden til snekkespolene.

Fjern avleiringer i inn- og utløp.

1**Kontroller lagrene**100 000 t
2000 h

Kontroller samtlige lagre for slitasje, og kontroller smøringen og lagrenes funksjon.

⇒ Vær oppmerksom på uvanlige lyder under drift.

Kontroller lagertemperaturen og lagrenes vibrasjon.

Kontroller om lagrene har klaring.

Kontroller om lagrene fremdeles kan dreies fritt.

⇒ Smør lagre som går tregt.

Kontroller lagrene med tanke på rundløp eller ubalanse.

⇒ Reparer lagerelementene som kan forårsake ubalanse.

⇒ Hvis det finnes ubalanse eller lagerelementer som ikke kan repareres, skifter du ut disse elementene med tilsvarende intakte lagerelementer.

⇒ Skift ut defekte lagre omgående med tilsvarende intakte lagre.

2**Kontroller snekkespolen**200 000 t
4000 h

Skift ut defekte snekkespoler med tilsvarende intakte snekkespoler.

⇒ Du må skifte ut snekkeakselen med de totale snekkespolene.

Kontroller snekkespolene for klumping, slitasje, og skader.

⇒ Fjern eventuelle klumper.

⇒ Skift ut svært slitte eller skadde komponenter med tilsvarende intakte komponenter.



Kontroller dreieklaffen

200 000 t



Kontroller klaffen for klumping, slitasje, og skader.

- ⇒ Fjern eventuelle klumper.
- ⇒ Reparer hull i dreieklaffen ved å sveise inn plater.
- ⇒ Skift ut en svært slitt dreieklaff eller en dreieklaff som ikke kan repareres, med en tilsvarende intakt dreieklaff.

Kontroller tetningsringen for slitasje og skader.

- ⇒ Skift ut en svært slitt eller skadet tetningsring med en tilsvarende intakt tetningsring.

Kontroller funksjonen til drevet til dreieklaffen/dreieklaffdrevet og kontroller om den er slitt eller skadet.


- ⇒ Skift ut defekte deler i drevet med tilsvarende intakte deler.
- ⇒ Les og følg bruksanvisningen for drevene.
- ⇒ Skift ut defekte lagre omgående med tilsvarende intakte lagre.


Kontroller om lagrene fremdeles kan dreies fritt.

- ⇒ Smør lagre som går tregt.

3 Feilutbedring


	FORSIKTIG
	Fare pga. søl!
	<p>Hvis nødutløpet åpnes, faller det ut materiale.</p> <p>⇒ Bruk åndedrettsvern!</p> <p>⇒ Ikke opphold deg under fillerskruen når nødutløpet åpnes!</p>

	Ha en egnet oppsamlingsbeholder klar.
---	--


 **Les og følg driftsveiledningene fra produsentene av komponenter og deler fra underleverandører.**

Komponent- og underleverandørdokumentasjonen finner du i kapittel 12 i reservedelslistene.

Skruen transporterer for lite eller ingenting

 Kontroller om inn- og utløpet er tilstoppet.

Kontroller motorens funksjon.

 Kontroller koblingen.

Kontroller lagrene.

Kontroller slitasjen til snekkespolen.

Kontroller stigningsvinkelen til skruetransportøren.

Skruen transporterer for mye eller for raskt



Kontroller motorens innstilling.



⇒ Du kan fjerne opphopet materiale gjennom nødutløpet.

Skrapelyder



Kontroller om det er fremmedlegemer i filleren.



Kontroller pakkboksene.

Kontroller snekkespolen for skader.