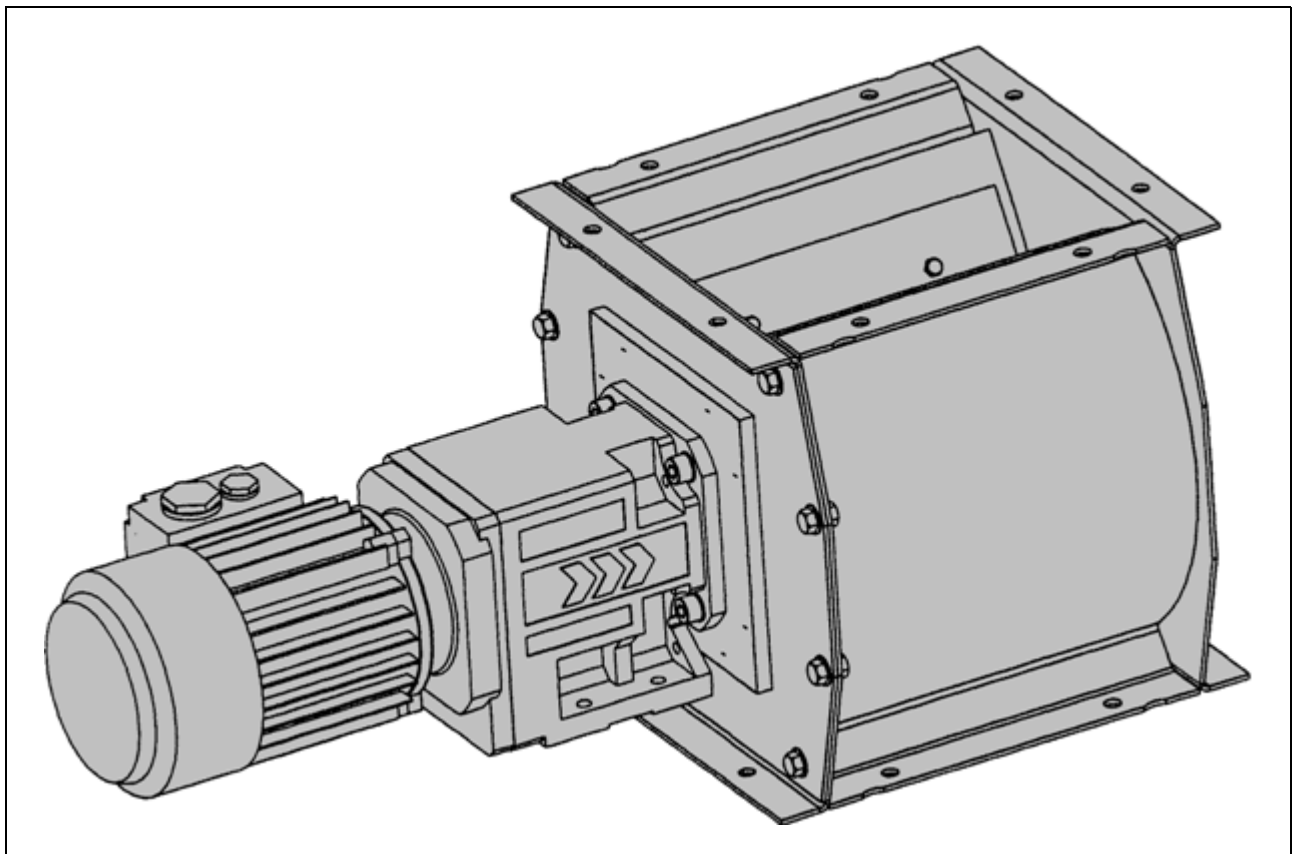

Driftsinstruks Cellehjulslose

NCC Industry AS

Rugsland

AZ-80157



Opphavsretten til denne veiledningen tilhører firma Ammann.

Optrykk, oversetting og mangfoldiggjøring, også i utdrag, er ikke tillatt uten skriftlig tillatelse.

Retten til endringer forbeholdes.

© Ammann Asphalt GmbH

0504ZS_201708_N

Skrifttype: Arial, WingDings

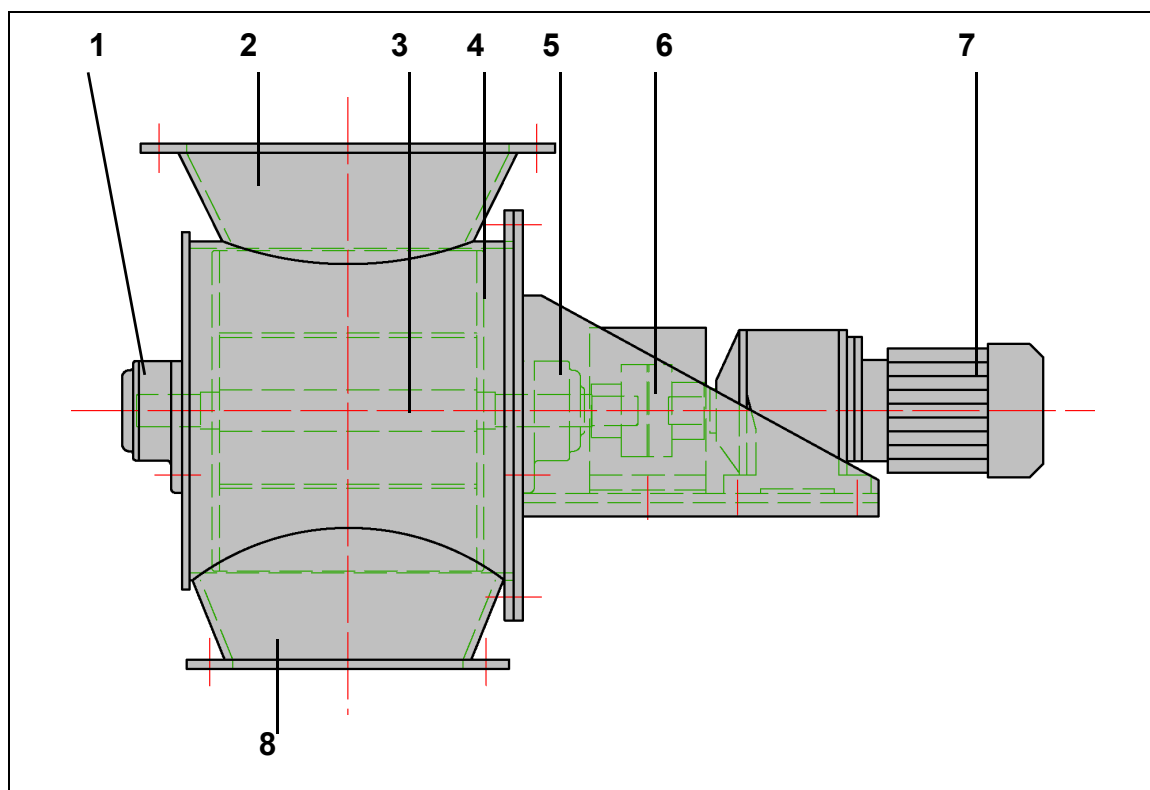
2020-10-23 / Forfatter Redaktør:

Michael Lemper

Innhold

Innhold	3
Bruk og produktbeskrivelse	5
1 Riktig bruk	8
2 Misbruk	9
Inspeksjon, vedlikehold, reparasjon og feilutbedring	11
1 Farer ved vedlikeholdsarbeid	12
2 Inspeksjon, vedlikehold og reparasjon	13
2.1 Utskifting av cellerhjulet	16
2.2 Utskifting av huset	17
3 Feilutbedring	19
Smøreveiledninger	21
Driftsstans og demontering	23
1 Demontering av cellerhjulslusen	24

Bruk og produktbeskrivelse



Forklaring:

- 1 Lager
- 2 Innløpstrakt
- 3 Drivaksel
- 4 Cellehjul
- 5 Lager
- 6 Kobling
- 7 Girmotor
- 8 Utløpstrakt

Materialet lagres eller mellomlagres i en tank eller en rørledning over cellehjulsusen, eller transporteres av en skruetransportør til cellehjulsusen for umiddelbar videre bearbeiding.

En drivmotor setter cellehjulet i bevegelse, og materialet som faller inn i kammeret oppe på innløpstrakten, transporteres ned når hjulet roterer og faller gjennom utløpstrakten og ut av cellehjulsusen.

Med cellehjulsusens turtall og kjøretid kan dermed materialet som strømmer gjennom, doseres.

Utløp av materiale er ikke fullstendig undertrykket hvis cellehjulsusen står stille, men blir imidlertid sterkt redusert. Materialet kan strømme forbi cellehjulet og gjennom kammeret til cellehjulet.

En komplett sperring av materialstrømmen, og dermed utløp av materialet, oppnås ved bruk av en sperreskyver eller en sperreklaff.

Lengde:	1100 mm
Bredde:	500 mm
Høyde:	600 mm
Vekt:	185 kg
Motoreffekt:	0,55 kW
Motorturtall:	28 o/min
Transportytelse:	20 m ³ /t

1 Riktig bruk

Cellehjulslusen er utelukkende ment for dosering av materiale i korn- eller støvform.

Annen bruk eller bruk som går utover dette, er feil. Produsenten/leverandøren er ikke ansvarlig for skader som oppstår av dette. Kun operatøren er ansvarlig.

Cellehjulslusen må kun brukes i forbindelse med et asfaltblandeanlegg!

Maskinen er konstruert i henhold til den aktuelle tekniske stand og anerkjente sikkerhetstekniske regler. Likevel kan det ved misbruk oppstå farer for liv og helse.



MERKNAD

Maskinen må kun brukes når den er i teknisk feilfri stand!
Feil som kan påvirke sikkerheten, må rettes opp omgående!
Maskinen må ikke brukes ved feil!

Riktig bruk inkluderer også at bruksanvisningen følges og inspeksjons- og vedlikeholdsbedingungen overholdes.



MERKNAD

Bruk maskinen kun til de oppgavene den er bestemt til.
Bruk av maskinen til andre oppgaver enn de oppgavene den er bestemt for gjelder som misbruk.

2 Misbruk



MERKNAD

Enhver bruk utover det den er ment til gjelder som misbruk og er derfor forbudt!
Ikke gjør endringer på maskinen!


Ved misbruk oppstår det farer for personalet og skader på maskinen.

Ammann overtar ikke ansvar for personskader og materielle skader som oppstår på grunn av misbruk.











Personlige notater

Inspeksjon, vedlikehold, reparasjon og feilutbedring

1 Farer ved vedlikeholdsarbeid

	Farekilde	Fare	Tiltak
	Cellehjul	Forsiktig! Fare for klem- og kuttskader! Mellom cellehjul og hus!	Operatøren eller en sikkerhetsansvarlig må gi fagkyndig opplæring! Bruk personlig verneutstyr! Koble fra elektriske tilkoblinger i henhold til de fem sikkerhetsreglene før arbeidet!

2 Inspeksjon, vedlikehold og reparasjon

t	Anleggselement	h	Syklus	Personale
2500	Kontroller for klumping	40	 1 uke	
100 000	Kontroller drivmotoren	2000	 1 år	
100 000	Kontroller lagrene	2000	 1 år	
100 000	Kontroller cellehjulet for slitasje	2000	 1 år	
100 000	Kontroller huset for slitasje	2000	 1 år	



Kontroller for klumping

2500 t

40 h



Kontroller cellerhjulet for klumping, slitasje og skader.

⇒ Fjern eventuelle klumper.

⇒ Skift ut svært slitte eller skadde komponenter med tilsvarende intakte komponenter.



Kontroller drivmotoren

100 000 t

2000 h



Reparer den defekte drivmotoren eller skift den ut med en tilsvarende intakt drivmotor.

**Kontroller lagrene**

100 000 t
2000 h



Kontroller samtlige lagre for slitasje, og kontroller smøringen og lagrenes funksjon.

⇒ Vær oppmerksom på uvanlige lyder under drift.

Kontroller lagertemperaturen og lagrenes vibrasjon.

Kontroller om lagrene har klaring.

Kontroller om lagrene fremdeles kan dreies fritt.

⇒ Smør lagre som går tregt.

Kontroller lagrene med tanke på rundløp eller ubalanse.

⇒ Reparer lagerelementene som kan forårsake ubalanse.

⇒ Hvis det finnes ubalanse eller lagerelementer som ikke kan repareres, skifter du ut disse elementene med tilsvarende intakte lagerelementer.

⇒ Skift ut defekte lagre omgående med tilsvarende intakte lagre.

**Kontroller cellehjulet for slitasje**

100 000 t
2000 h



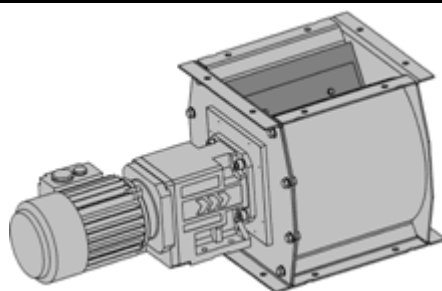
Skift ut cellehjulet med et intakt cellehjul.

**Kontroller huset for slitasje**

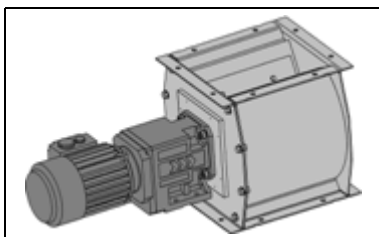
100 000 t
2000 h



⇒ Skift ut huset med et intakt hus.



1



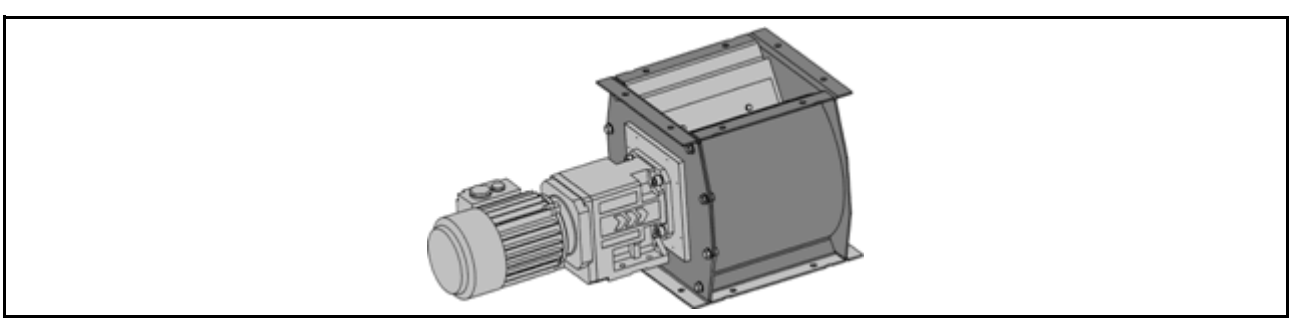
2.1 Utskifting av cellerhjulet

Sørg for følgende forutsetninger:

- ✓ Koble anleggsdelen fra strømmen i henhold til de fem sikkerhetsreglene.
- ✓ Steng den manuelle klaffen mellom cellerhjulslusen og siloen.

- 1 Demonter motorkonsollen og fjern den.
- 2 Trekk ut cellerhjulet og kasser det på en fagmessig måte.
- 3 Sett inn et intakt cellerhjul.
- 4 Monter motorkonsollen.
- 5 Koble motoren til strømforsyningen igjen.
 - ⇒ Pass på strømspenningen og rotasjonsretningen til motoren!
- 6 Åpne den manuelle klaffen mellom cellerhjulslusen og siloen.

Cellerhjulet er skiftet ut



2.2 Utskifting av huset

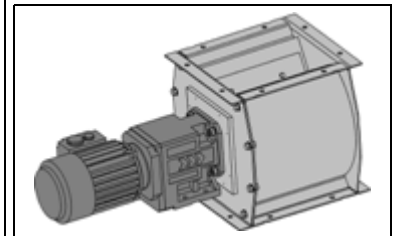
Sørg for følgende forutsetninger:

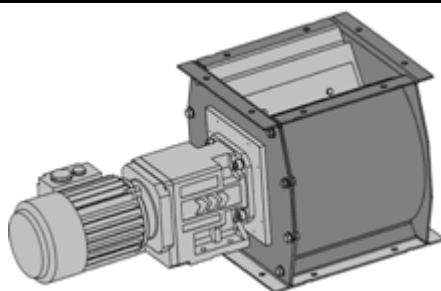
- ✓ Koble anleggsdelen fra strømmen i henhold til de fem sikkerhetsreglene.
- ✓ Steng den manuelle klaffen mellom cellehjuls-lusen og siloen.

- 1 Demonter cellehjuls-lusen og legg den ned med egnet løfteutstyr.
- 2 Demonter motorkonsollen og legg den ned.
- 3 Trekk ut cellehjulet og legg det ned.
- 4 Demonter lageret og det intakte huset.
- 5 Sett cellehjulet inn i det intakte huset.

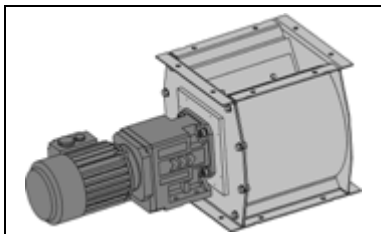


2





6



Utskifting av huset - fortsettelse

- 6 Monter motorkonsollen og det intakte huset.
- 7 Monter cellerhjulslusen.
- 8 Kasser det defekte huset på en fagmessig måte.
- 9 Koble motoren til strømforsyningen igjen.
⇒ Pass på strømspenningen og rotasjonsretningen til motoren!
- 10 Åpne den manuelle klaffen mellom cellerhjulslusen og siloen.

Huset er skiftet ut.

3 Feilutbedring

Det transporteres for lite eller ingen filler



Kontroller nivået og funksjonen til anleggsdelen oppstrøms.

Kontroller motoren.

Kontroller lagrene.

Kontroller koblingen.

Kontroller cellehjulet for avleiringer.

Kontroller cellehjulslusen for tilstopping.

Det faller ut filler uten at cellehjulslusen er i drift

Kontroller cellehjulet for slitasje.

⇒ Sett inn en intakt cellehjulslose.

Cellehjulslusen transporterer uregelmessig

Kontroller cellehjulet for slitasje.

Kontroller cellehjulslusen for klumping, slitasje og skader.

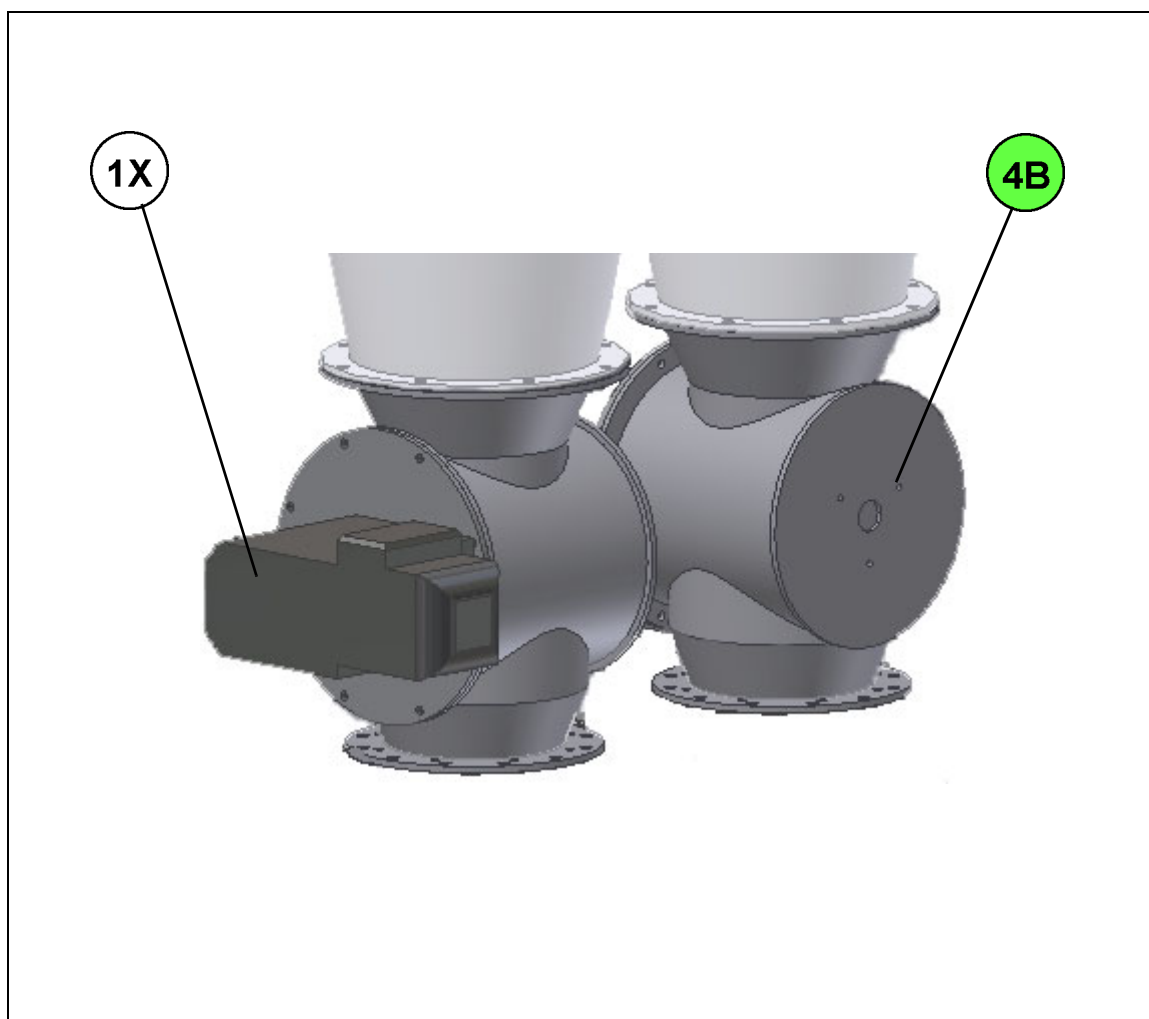
⇒ Fjern eventuelle klumper.

⇒ Skift ut svært slitte eller skadde komponenter med tilsvarende intakte komponenter.

⇒ Fjern klumper.

Personlige notater

Smøreveiledninger



MERKNAD

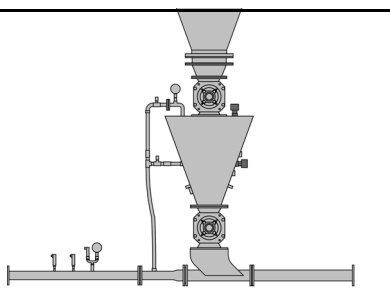
Les og følg smøreveiledningene for komponentene og driftsveiledningene fra de enkelte produsentene.

Driftsveiledningene fra hver produsent finner du i komponent- og underleverandør-dokumentasjonen i kapittel 12 i reservedelslistene.

Posisjon i flytskjema

02.006

Driftsstans og demontering



1 Demontering av cellehjuls-lusen

Sørg for følgende forutsetninger:

- ✓ Tøm cellehjuls-lusen fullstendig.
- ✓ Hvis cellehjuls-lusen skal demonteres komplett: Koble ut hele anlegget.
- ✓ Koble fra samtlige forsyningsledninger før demon-teringen starter.
 - ⇒ Følg de fem sikkerhetsreglene!

1 Demonter motoren.

2 Demonter cellehjuls-lusen.

3 Fjern cellehjuls-lusen med egnet løfteutstyr.

4 Demonter cellehjuls-lusen.

- ⇒ Les og følg driftsveiledningen for cellehjul-s-lusen.

→ Kasser komponentene på en fagmessig måte eller last dem på egnede transportkjøretøyer.

Samtlige deler i cellehjuls-lusen er demontert!