

Driftsinstruks Svingkran

NCC Industry AS

Rugsland

AZ-80157



Opphavsretten til denne veiledningen tilhører firma Ammann.

Opptrykk, oversetting og mangfoldiggjøring, også i utdrag, er ikke tillatt uten skriftlig tillatelse.

Retten til endringer forbeholdes.

© Ammann Asphalt GmbH

0416SKRA1_201707_N

Skrifttype: Arial, WingDings

2020-10-23 / Forfatter Redaktør:

Michael Lemper

Innhold

Innhold	3
Restfarer	5
Bruk og produktbeskrivelse	9
1 Riktig bruk	10
2 Misbruk	12
3 Svingkran	14
4 Midtstøtte	16
5 Kranutligger	18
Montering og oppstart	21
1 Farer ved montering	22
2 Monteringsrekkefølge	23
Drift	41
1 Nødkommando- og sikkerhetsinnretninger	42
2 Beskrivelse av prosedyren	43
Inspeksjon, vedlikehold, reparasjon og feilutbedring	45
1 Inspeksjon, vedlikehold og reparasjon	46
2 Feilutbedring	50
Smøreveiledninger	53
Driftsstans og demontering	55
1 Farer ved demontering	56
2 Demontering	57

Restfarer



FARE



Fallfare!

Arbeid uten gelender.

Avhengig av utførelse må gelendrene åpnes for transport av last.

- ⇒ Informer andre personer før du åpner gelendrene!
- ⇒ Ikke opphold deg foran åpningene!
- ⇒ Bruk personlig verneutstyr!
- ⇒ Bruk fallsikring!
- ⇒ Lukk gelendrene rett etter at lasten er beveget igjennom!



ADVARSEL



Hengende last!

Transport av last.

- ⇒ Informer andre personer før transport av last!
- ⇒ Ikke opphold deg rett under lasten.
- ⇒ Bruk personlig verneutstyr (hjelm)!
- ⇒ Taljen skal kun betjenes av opplærte personer.

 	 <h2 style="margin: 0;">ADVARSEL</h2>
<h3 style="margin: 0;">Fare for klem- og kuttskader!</h3> <p>Mellom lasten og faste komponenter.</p> <ul style="list-style-type: none"> ⇒ Ikke opphold deg mellom lasten og faste komponenter! ⇒ Transporter last bare når transportveien er helt fri! 	

	 <h2 style="margin: 0;">ADVARSEL</h2>
<h3 style="margin: 0;">Fare for klem- og kuttskader!</h3> <p>Løpekatt og krok.</p> <ul style="list-style-type: none"> ⇒ Ikke grip inn mellom kjedet og hjulene! ⇒ Ikke hold fast kjedet! ⇒ Ikke ta i krandrageren! 	

	 <h2 style="margin: 0;">ADVARSEL</h2>
<h3 style="margin: 0;">Fare for klemskader og inntrekking!</h3> <p>Mellom tannhjul og tannkrans.</p> <ul style="list-style-type: none"> ⇒ Ikke grip inn under dekselet til tannkransen! 	

Personlige notater

Bruk og produktbeskrivelse

1 Riktig bruk

Svingkranen er utelukkende ment for vertikal transport av laster. Annen bruk eller bruk som går utover dette, er feil. Produsenten/leverandøren er ikke ansvarlig for skader som oppstår av dette. Kun operatøren er ansvarlig.
Svingkranen må kun drives i forbindelse med et asfaltblandeanlegg!

Tillatt last er driftsmidler og reservedeler for asfaltblandeanlegget, samt defekte deler eller tomme driftsmiddelholdere.

Driftsmidler er for eksempel tilsetningsstoffer i sekker som løftes med en pall.

Maksimalt tillatt nyttelast er angitt på kranutliggeren.

Vertikal transport inkluderer også posisjonering av last ved å svinge kranen og kjøring av det elektriske kjedetrekket.

Sett driftsmidler kun ned på tiltenkte flater.

Sett annen last ned på steder som er egnet for lasten når det gjelder størrelse og bæreevne.

Ved plassering av last må du også ta hensyn til vekten på paller og andre transporthjelpemidler.

Maskinen er konstruert i henhold til den aktuelle tekniske stand og anerkjente sikkerhetstekniske regler. Likevel kan det ved misbruk oppstå farer for liv og helse.

HENVISNING

Maskinen må kun brukes når den er i teknisk feilfri stand!

Feil som kan påvirke sikkerheten, må rettes opp omgående!

Maskinen må ikke brukes ved feil!

Riktig bruk inkluderer også at bruksanvisningen følges og inspeksjons- og vedlikeholdsbetingelser overholdes.

HENVISNING

Bruk maskinen kun til de oppgavene den er bestemt til.

Bruk av maskinen til andre oppgaver enn de oppgavene den er bestemt for gjelder som misbruk.

2 Misbruk

HENVISNING

Enhver bruk utover det den er ment til gjelder som misbruk og er derfor forbudt!

Ikke gjør endringer på maskinen!

Ved misbruk oppstår det farer for personalet og skader på maskinen.

Ammann overtar ikke ansvar for personskader og materielle skader som oppstår på grunn av misbruk.



Persontransport med kranen er forbudt!

Ikke belast kranen over tillatt nyttelast som er angitt på svingarmen.

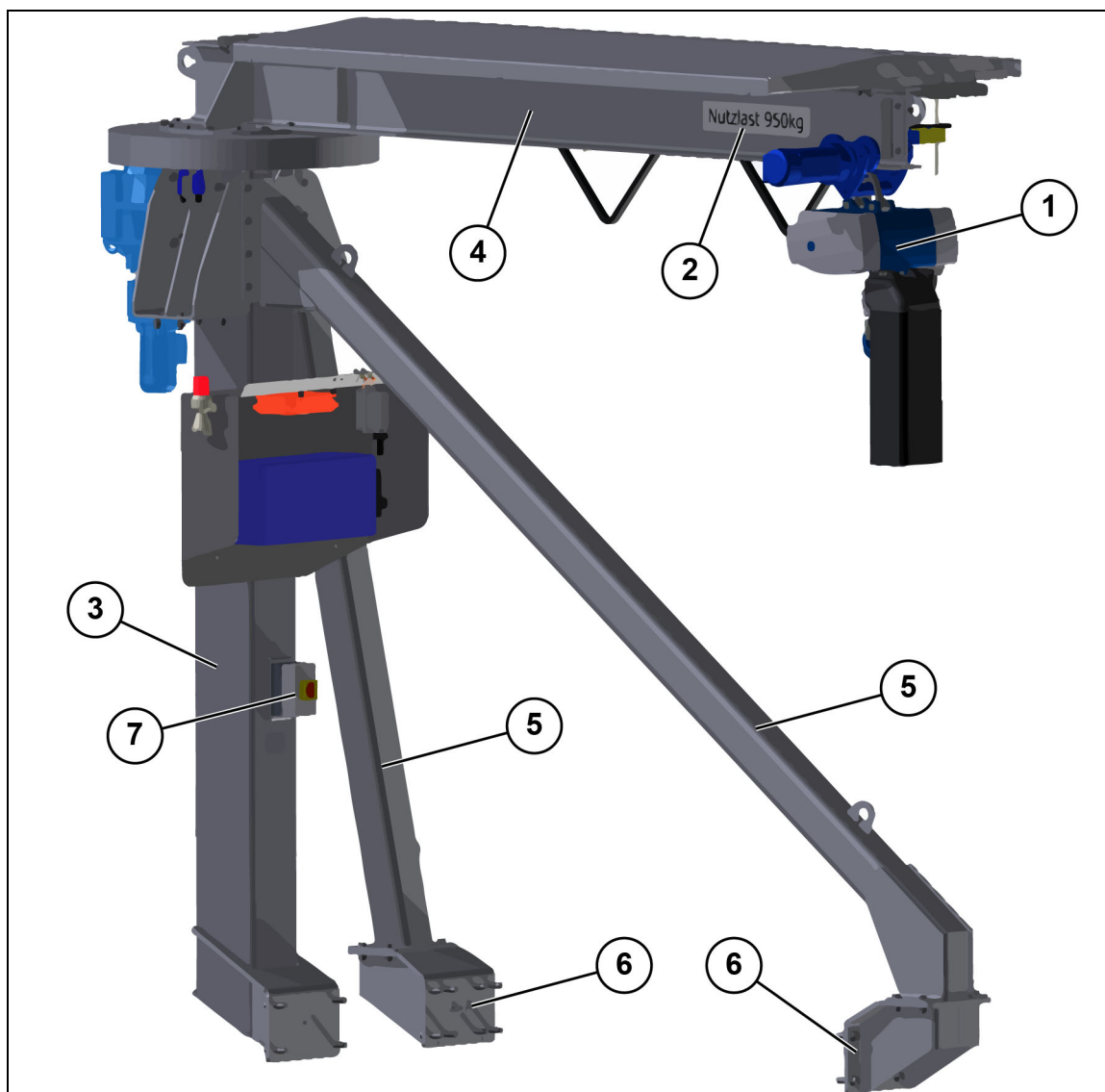
Ikke bruk kranen hvis lastangivelsene ikke lenger er leselige, slik at du unngår å overbelaste kranen.

Ikke bruk kranen uten endeanslagene.

Hvis endeanslagene mangler, kan kjedetrekket kjøres mot midtstøtten eller falle ned.

Personlige notater

3 Svingkran



Den faktiske utførelsen kan avvike fra bildet.

Posisjon	Komponent
1	Elektrisk kjedetrekk (i)
2	Skilt med tillatt nyttelast
3	Midtstøtte ⇨
4	Kranutligger ⇨
5	Støtte
6	Konsoll
7	Hovedbryter

Svingkranen betjenes manuelt på stedet.

Les og følg veiledningen for komponentene og betjeningen.

Det elektriske kjedetrekket (1) kjører innover og utover på kranutliggeren (4).

Kranutliggeren svinger til sidene på midtstøtten (3).

Støttenes (5) posisjon og utforming er ulike fra anlegg til anlegg. Følg monterings-tegningene og reservedelslistene for nøyaktig utførelse.

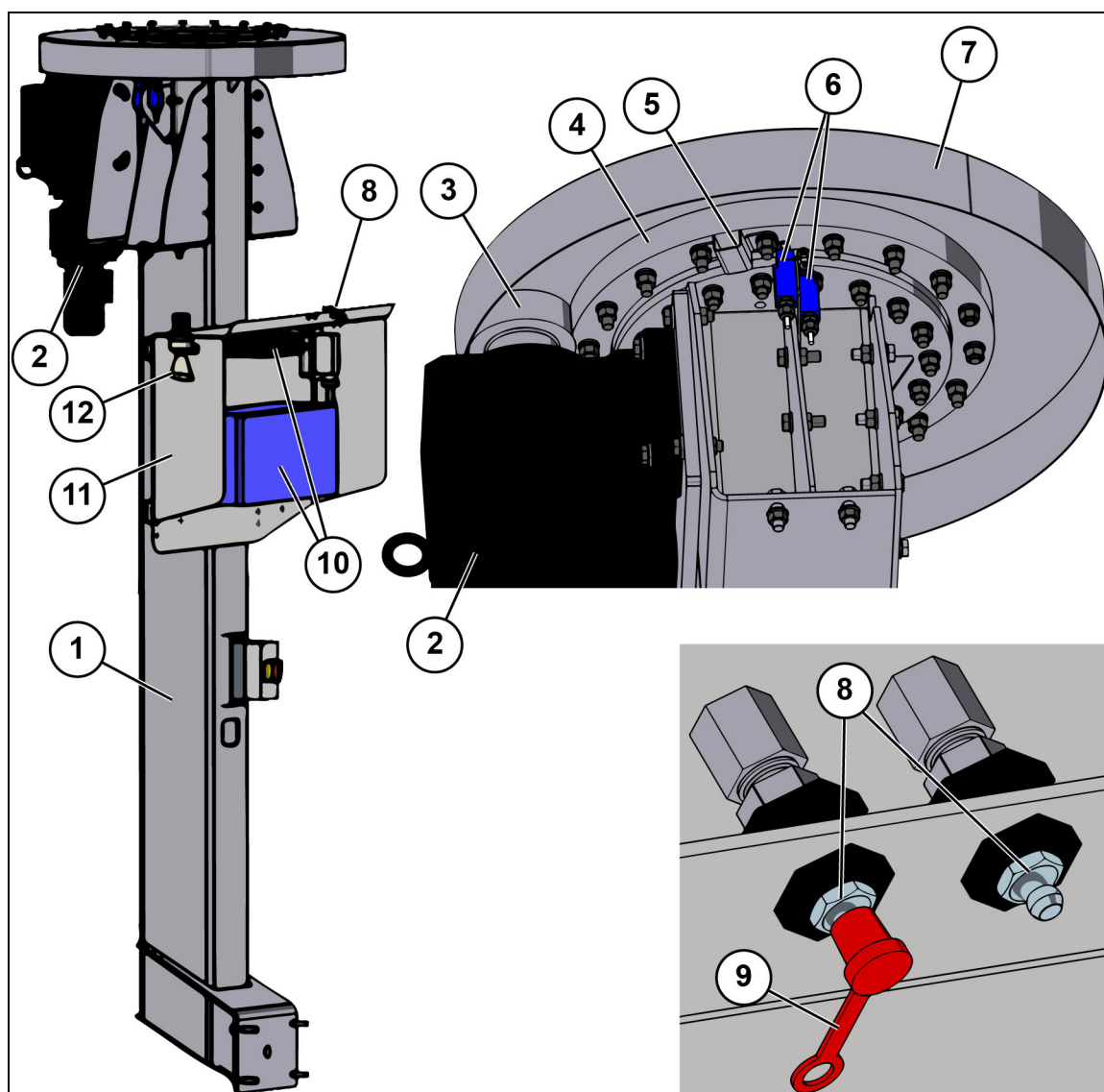
Konsollene (6) kan allerede være forhåndsmontert på silen eller andre komponenter.

Hovedbryteren (7) kobler kun ut kranen, ikke resten av anlegget.

Posisjonen til hovedbryteren kan variere med utførelsen av anlegget. Den kan også være montert nær kranen på en annen komponent.

Overhold alltid tillatt nyttelast på skiltet! (2)

4 Midtstøtte



Den faktiske utførelsen kan avvike fra bildet.

Posisjon	Komponent
1	Drager
2	Girmotor (i)
3	Tannhjul
4	Tannkrans
5	Anslagsplate
6	Endebryter med vipperulle
7	Deksel til tannkransen
8	Smørenippel
9	Hette for smørenippel
10	Koblingsbokser
11	Deksel for koblingsbokser
12	Signalhorn

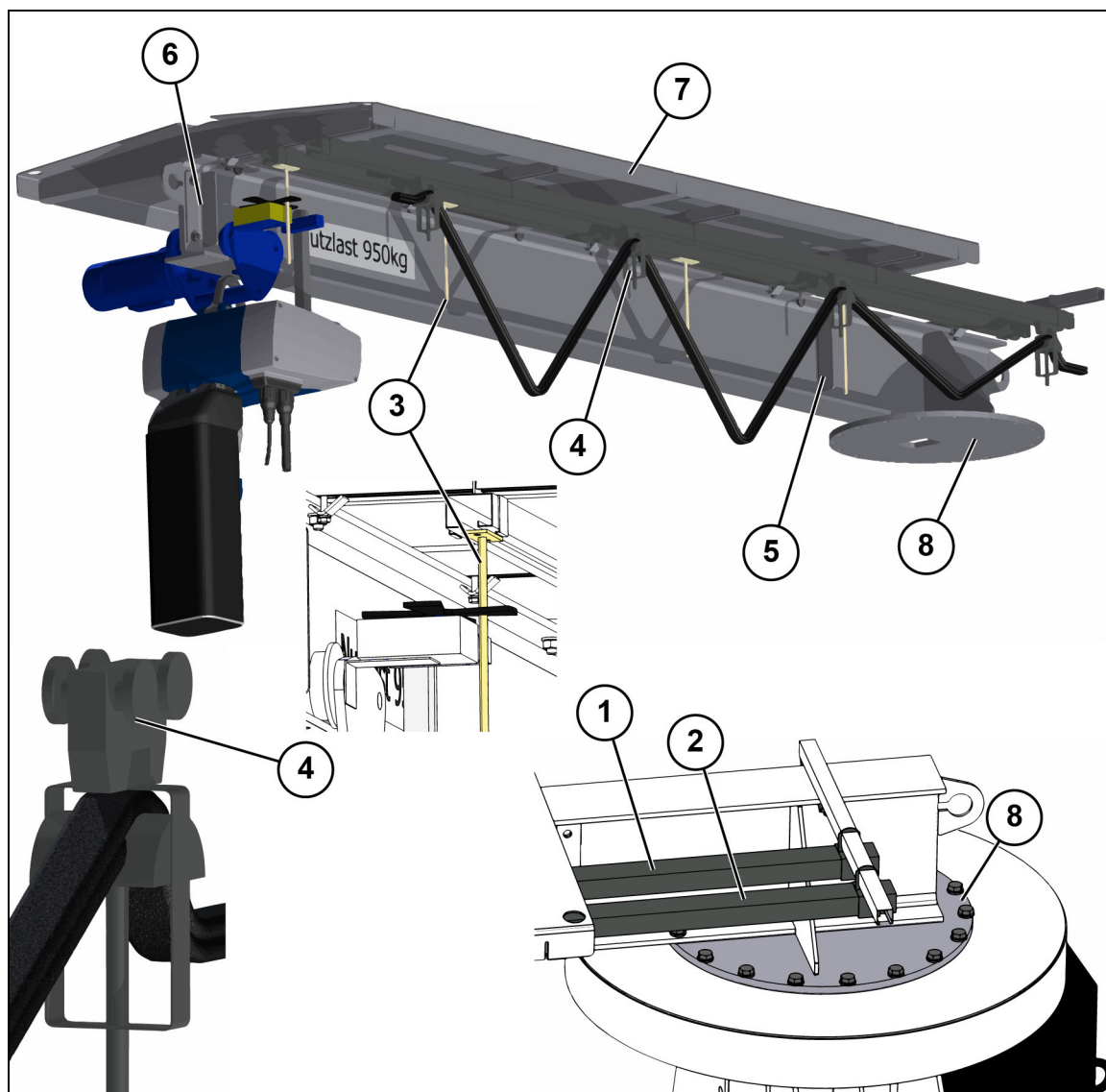
Girmotoren (1) roterer tannkransen (4) via tannhjulet (3).
Deretter svinges kranarmen.

Endebryteren med vipperulle (5) utløses av anslagsplaten (5) på tannkransen.
Girmotoren kan ikke rotere videre i tilsvarende retning.

Komponentene kan smøres via smøreniplene (8).
Sett alltid hettene (9) på smøreniplene igjen etter smøring, slik at smuss ikke kan trenge inn.

Signalhornet (12) lyder når svingkranen settes i drift.

5 Kranutligger



Den faktiske utførelsen kan avvike fra bildet.

Posisjon	Komponent
1	Indre ledeskinne
2	Ytre ledeskinne
3	Endebryterfaner
4	Kabelvogn
5	Endeanslag bak
6	Endeanslag foran
7	Tak for kranutliggeren
8	Flens

Endebryterfanene (3) sitter på den indre ledeskinnen (1). Dreiekransen til det elektriske kjedetrekket dreies av endebryterfanene, og slik registreres posisjonen til det elektriske kjedetrekket på kranarmen.

På kabelvognen (4) henger strømledningen til det elektriske kjedetrekket. Hvis denne beveger seg, blir strømledningen tatt med av kabelvognen.

Endeanslagene (5)(6) forhindrer at det elektriske kjedetrekket kan kjøre forbi enden av kranutliggeren.


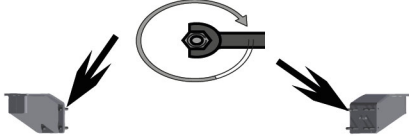
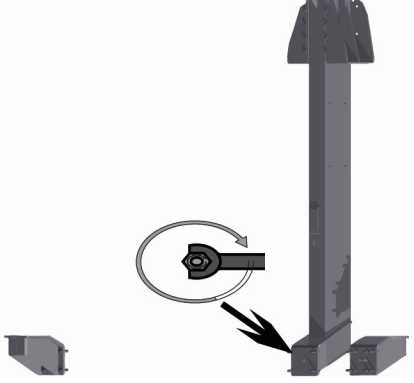
Personlige notater

Montering og oppstart

1 Farer ved montering

	 ADVARSEL
	Fallfare! Arbeid over gelenderet. ⇒ Bruk personlig verneutstyr! ⇒ Bruk fallsikring! ⇒ Bruk sikre arbeidsplattformer for arbeidet! ⇒ Ikke gå på andre komponenter!

2 Monteringsrekkefølge

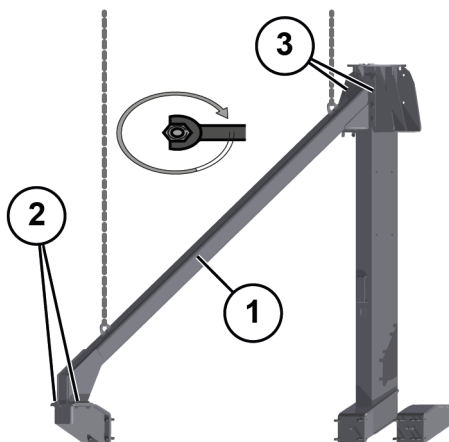
	<h3>HENVISNING</h3>	
	<p>Les og følg monteringsstegningene for nøyaktig posisjon, anvendte komponenter og utførelsen av skrueforbindelsene!</p> <p>Les og følg også de medfølgende dokumentene for de enkelte komponentene!</p>	
<h3>Konsoller</h3>		
<h1>1</h1>	<p>Monter konsollene</p> <ol style="list-style-type: none"> 1 Plasser konsollene. 2 Skru konsollene fast på komponenten med de tilsvarende skrueforbindelsene <p>⇒ Konsollene kan allerede være forhåndsmontert på komponenten.</p>	
<h3>Midtstøtte</h3>		
<h1>2</h1>	<p>Monter midtstøtten</p> <ol style="list-style-type: none"> 1 Plasser midtstøtten. <p>⇒ Trekk skrueforbindelsene kun til for hånd.</p> <ol style="list-style-type: none"> 2 Skru midtstøtten fast på komponenten med de tilsvarende skrueforbindelsene. 	

Støtter

3

Monter 1. støtte

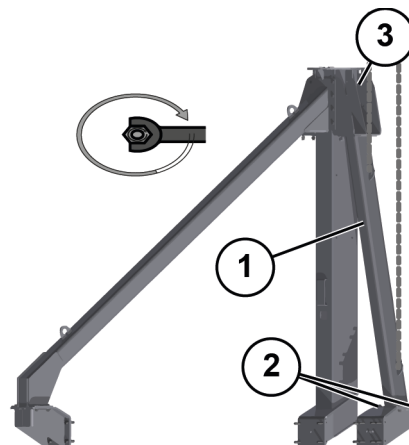
- 1 Plasser støtten mellom konsollen og midtstøtten.
- ⇒ Trekk skrueforbindelsene kun til for hånd.
- 2 Skru støtten fast på konsollen med de tilsvarende skrueforbindelsene.
- 3 Skru støtten fast på midtstøtten med de tilsvarende skrueforbindelsene.



4

Monter 2. støtte

- 1 Plasser støtten mellom konsollen og midtstøtten.
- ⇒ Trekk skrueforbindelsene kun til for hånd.
- 2 Skru støtten fast på konsollen med de tilsvarende skrueforbindelsene.
- 3 Skru støtten fast på midtstøtten med de tilsvarende skrueforbindelsene.
- 4 Still inn delene til midtstøtten står vertikalt.
- 5 Trekk til samtlige skrueforbindelser med tilsvarende tiltrekkingsmomenter.

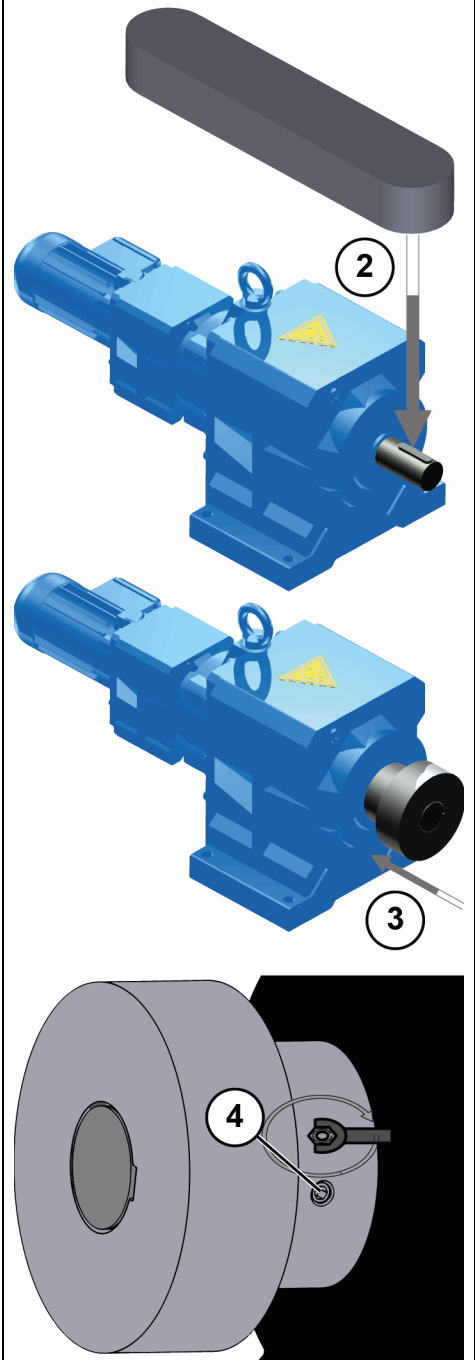


Svingdrev

5

Monter tannhjulet

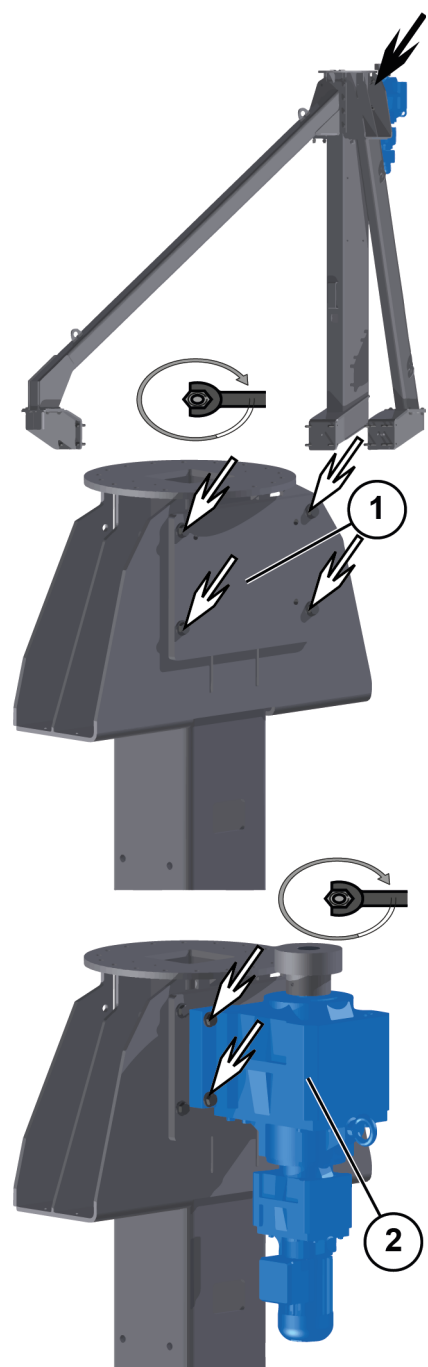
- 1 Drei motorens aksel til kilesporet er oppe.
- 2 Legg passkilen i kilesporet.
⇒ Pass på passkilen når du justerer tannhjulet.
- 3 Skyv tannhjulet på akselen til anslaget.
- 4 Fest tannhjulet på akselen med en gjengestift.



6

Monter motoren

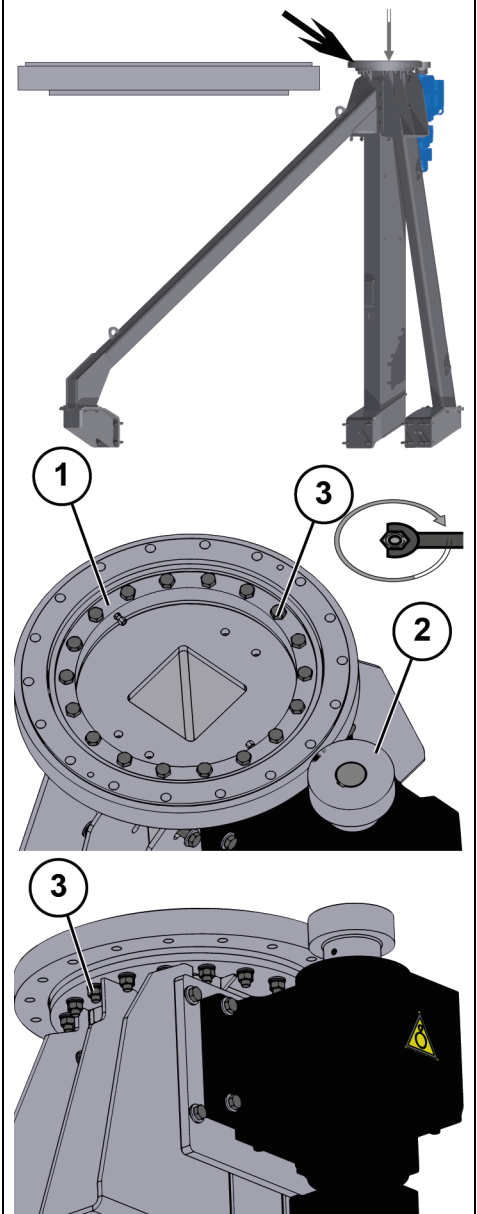
- ⇒ Motoren monteres overfor den lange støtten.
 - ⇒ Pass på at tannhjulet monteres oppover.
- 1 Skru festeplaten på midtstøtten med de tilsvarende skrueforbindelsene.
 - 2 Skru motoren på festeplaten med de tilsvarende skrueforbindelsene.



7

Monter tannkransen

- 1 Ledd tannkransen på midtstøtten med den innvendige ringen nedover.
- 2 Drei tannhjulet for hånd til hullene i den innvendige ringen passer på hullene til midtstøtten.
- 3 Skru tannkransen fast på midtstøtten med de tilsvarende skrueforbindelsene.

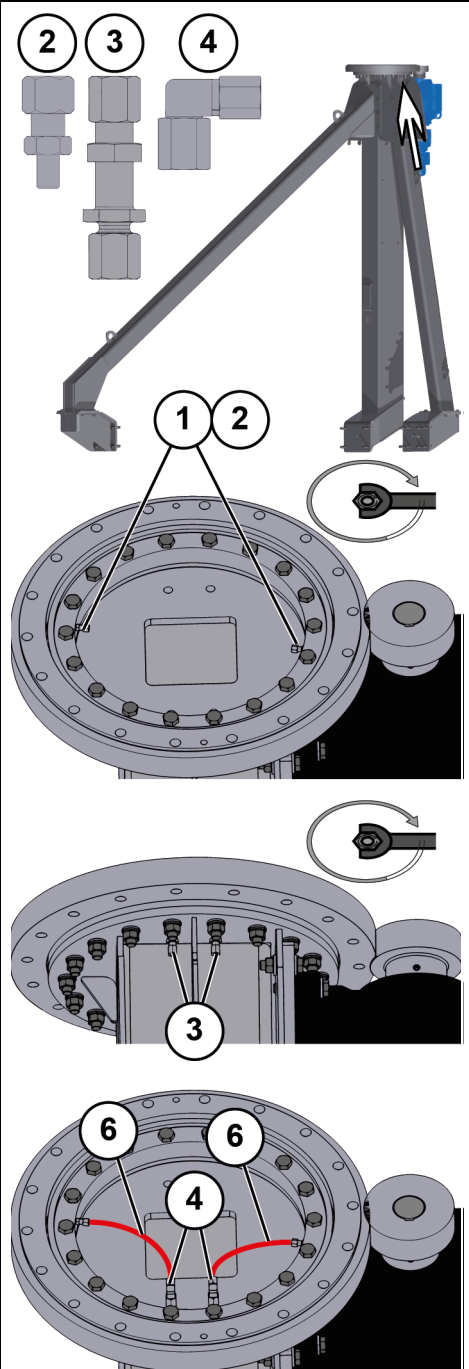


8

Forhåndsmonter smøreledningene

⇒ Smørelinene til tannkranen kan allerede være skrudd ut.

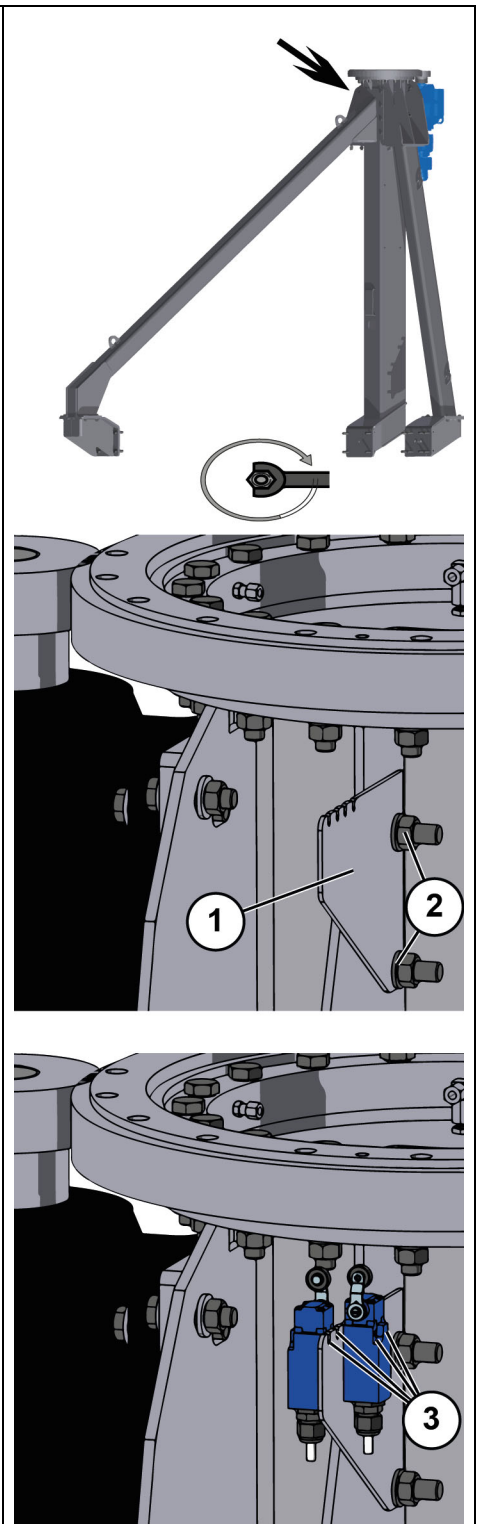
- 1 Skru smørelinene ut av tannkranen.
- 2 Skru passende rette skrueforbindelser i tannkranen i stedet for smørelinene.
- 3 Skru to gjennomføringskonnektorer i midtstøttens hodeplate nedenfra.
- 4 Skru en vinkelskrueforbindelse oppe på hver av gjennomføringskonnektorene.
- 5 Tilpass rørledningene mellom vinkelskrueforbindelsene og de rette skrueforbindelsene.
- 6 Monter de tilpassede rørledningene.



9

Monter rullendebryterne

- ⇒ Rullene må monteres oppover.
 - ⇒ En ende bryter må sitte på venstre side på holdeplaten, den andre på høyre side.
- 1 Posisjoner holdeplaten på midtstøtten under tannkransen.
 - 2 Skru holdeplaten fast på midtstøtten med de tilsvarende skrueforbindelsene.
 - 3 Skru rullendebryterne fast på holdeplaten med de tilsvarende skrueforbindelsene.



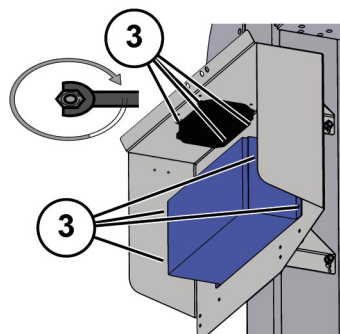
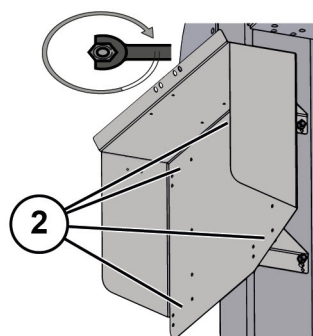
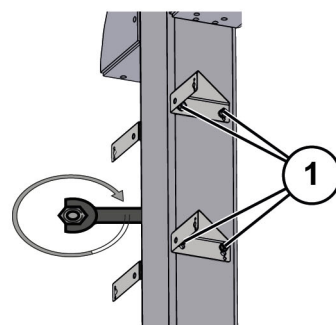
Kontrollboks

10

Monter koblingsboksene

⇒ Pass på at du har venstre og høyre holdeplater!

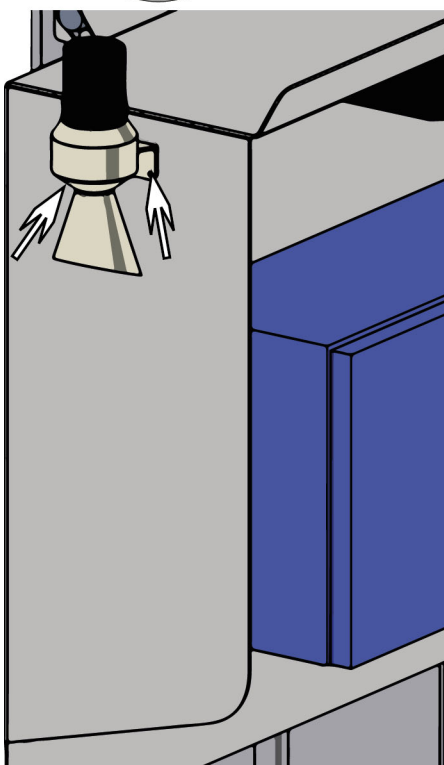
- 1 Skru holdeplatene fast på midtstøtten med de tilsvarende skruene.
- 2 Skru dekselet fast på holdeplatene.
- 3 Skru koblingsboksene fast på dekselet.



11

Monter signalhornet

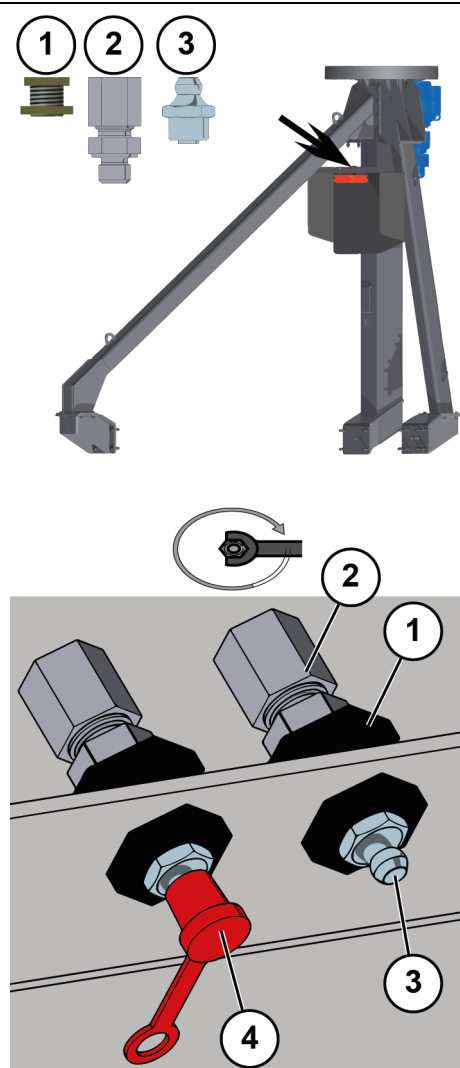
Skru signalhornet på siden av dekselet med de tilsvarende skrueforbindelsene.



12

Monter smøreniplene

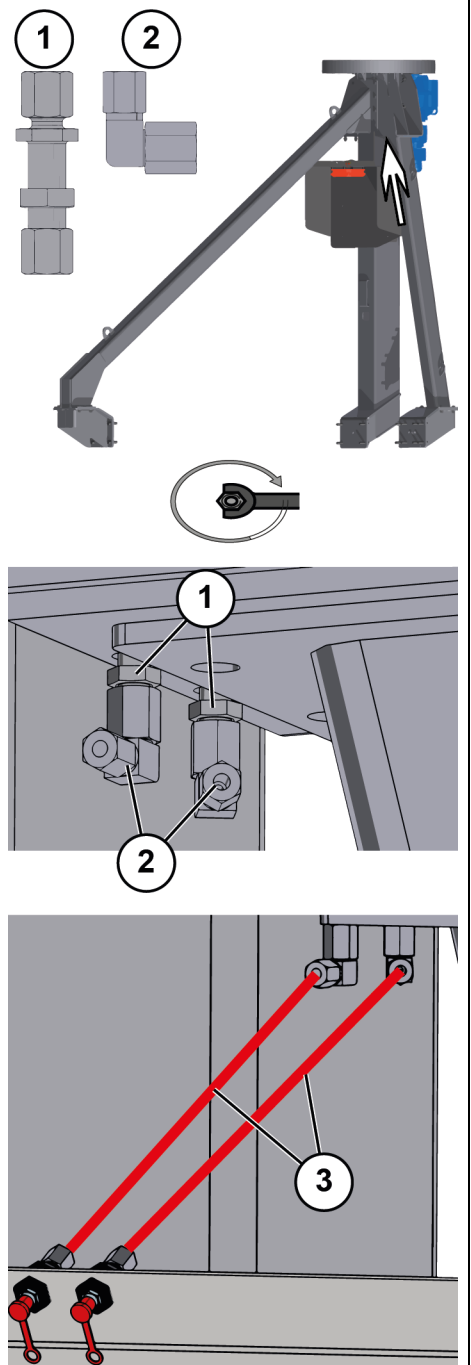
- 1 Skru gjennomføringskonnektorene inn i dekselet.
- 2 Skru de rette skrueforbindelsene bak på gjennomføringskonnektorene.
- 3 Skru smøreniplene foran på gjennomføringskonnektorene.
- 4 Sett beskyttelseshettene på smøreniplene.



13

Monter smøreledningene

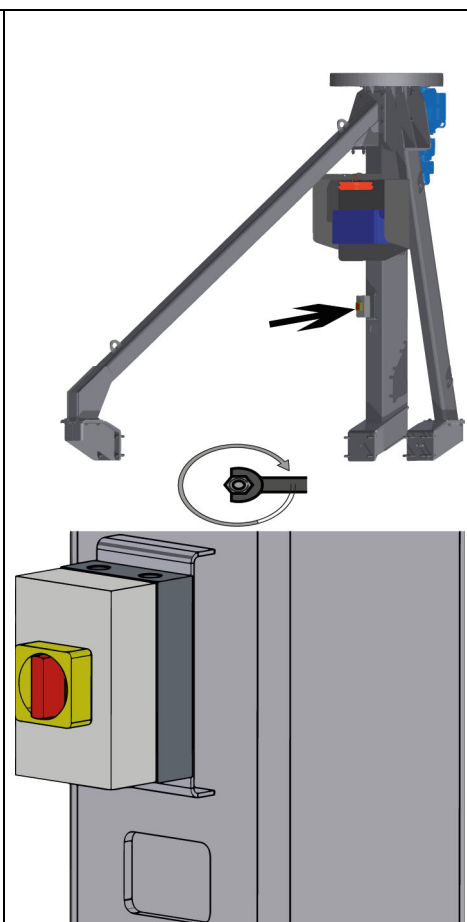
- 1 Skru gjennomføringskonnektorene inn i midtstøtten.
- 2 Skru en vinkelskrueforbindelse nede i hver av gjennomføringskonnektorene.
- 3 Tilpass rørledningene til tannkransen og smøreniplene.
- 4 Monter rørledningene
- 5 Fyll smøreledningene opp med passende fett til tannkransen er smurt.
- 6 Sett beskyttelseshettene på smøreniplene igjen.



14

Monter nødstop-bryter

Skru nødstop-bryteren fast på midtstøtten med de tilsvarende skruene.



Kranutligger

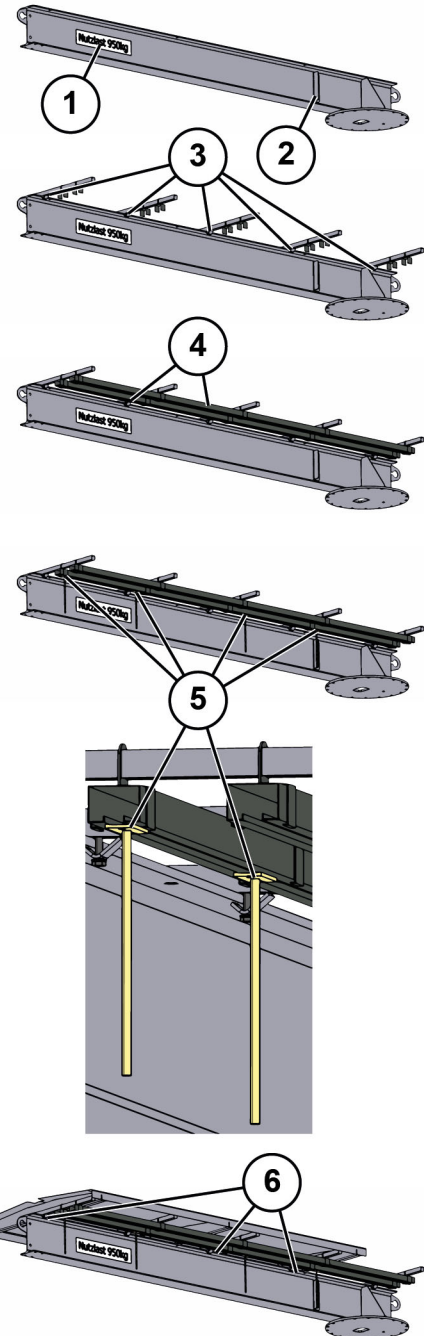
15

Forhåndsmonter kranutliggeren

⇒ De fleste delene kan allerede være forhåndsmontert, særlig ved første gangs montering.

- 1 Fest skiltene for maks. tillatt last på begge sider.
- 2 Skru endeanslagene på bakre ende.
- 3 Monter holderne for ledeskinnene.
- 4 Monter ledeskinnene.
- 5 Monter endebryterfanene på den indre ledeskinnen.

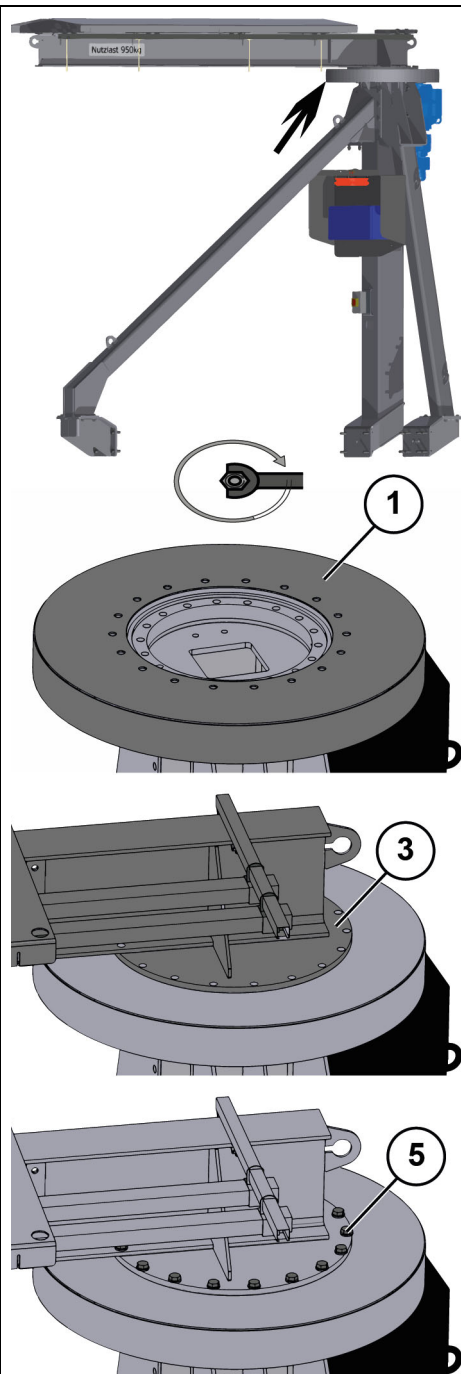
⇒ Nøyaktige posisjoner er avhengig av anleggsutførelsen.
- 6 Monter taket på kranutliggeren med de tilsvarende skruene.



16

Monter kranutliggeren

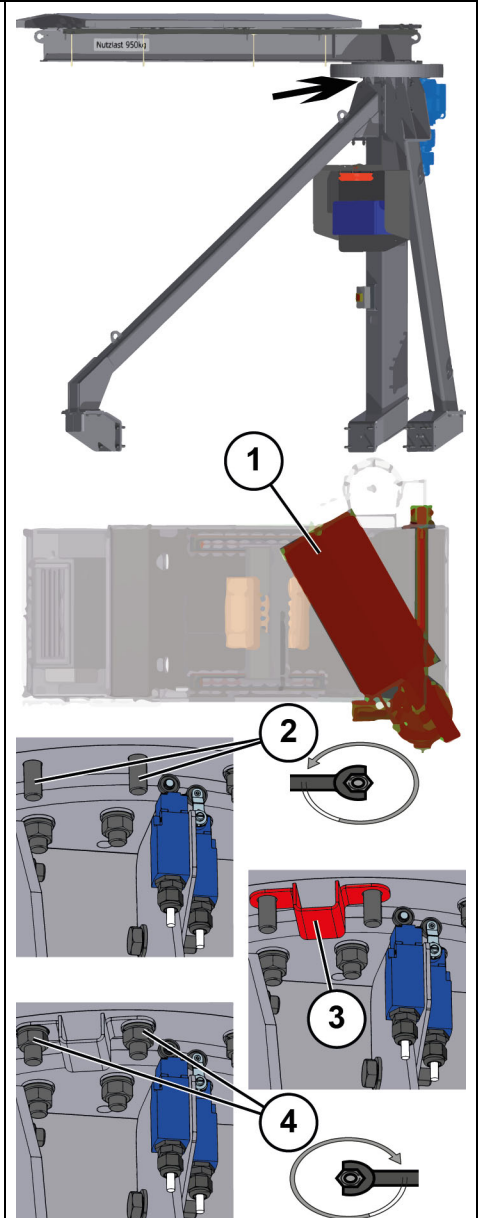
- 1 Legg dekselet for drevet på tannkransen.
- 2 Drei dekselet slik at skruehullene er i flukt.
- 3 Løft kranarmen med flensen på dekselet.
- 4 Drei kranarmen til skruehullene også er i flukt med flensen.
- 5 Skru sammen kranarmen, dekselet og tannkransen med de tilsvarende skrueforbindelsene.



17

Monter anslaget

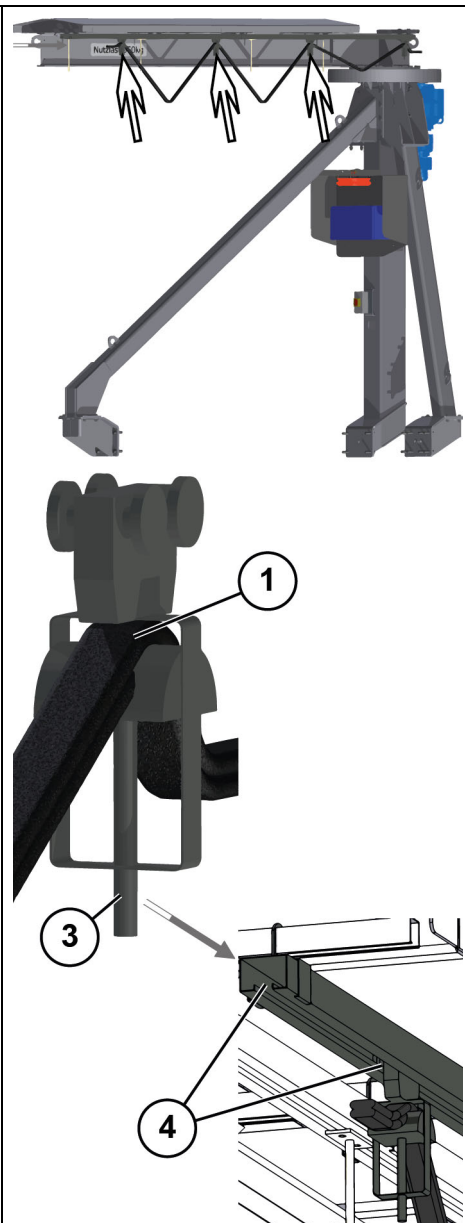
- 1 Sving kranarmen over komponenten, ca. 30° mot kanten av komponenten.
- 2 Løsne begge skrueforbindelsene på venstre sidene ved siden av rullendebryterne.
- 3 Sett anslaget på skruene nedenfra.
- 4 Skru fast anslaget.



18

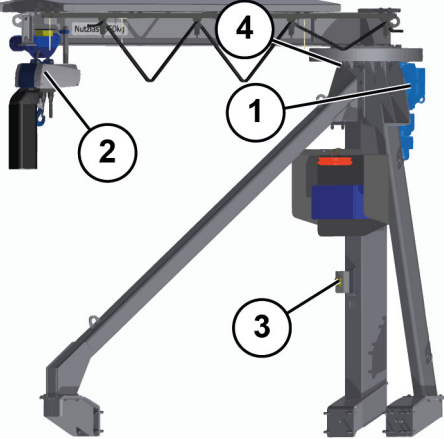
Monter kabelslepeledningen

- 1 Trekk ledningen gjennom kabelvognene.
- 2 Fordel kabelvognene jevnt på hele lengden slik at ledningen fremdeles henger når det elektriske kjedetrekket er på fremre ende av kranarmen.
⇒ Ledningen må ikke klemmes inn for kraftig, ellers kan isoleringen og lederne bli skadet.
- 3 Klem ledningen inn i kabelvognene til den ikke lenger kan trekkes ut.
- 4 Skyv kabelvognene i den ytre ledeskinnen



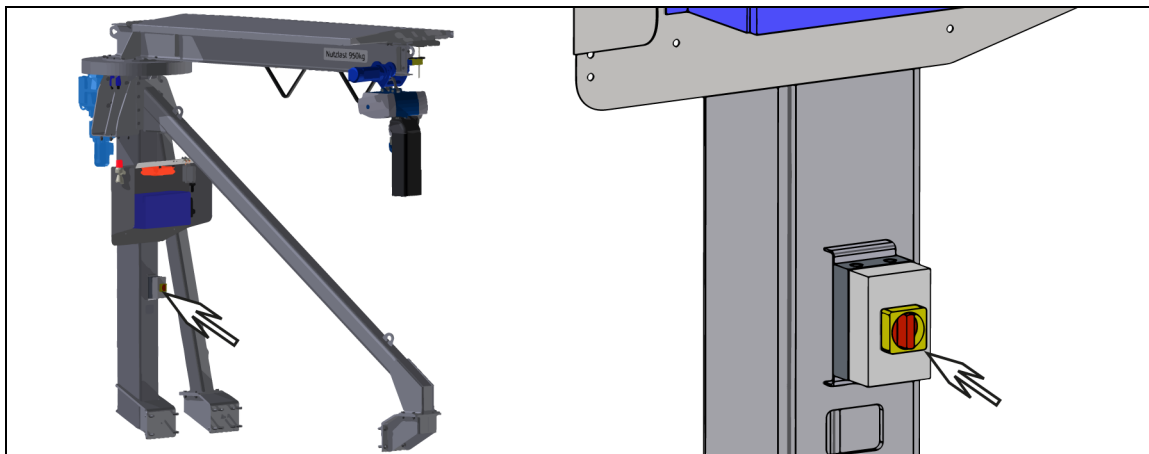
<p>19</p>	<p>Monter det elektriske kjedetrekket</p> <p>⇒ Pass på at siden med krysset hører til på siden med kabelbanene.</p> <p>Skyv det elektriske kjedetrekket forfra på kranarmen slik at rullene ligger på den nedre tappen til drageren.</p>	
<p>20</p>	<p>Monter endeanslagene</p> <p>Skru endeanslagene fast på fremre ende.</p>	

Tilkoblinger

21	Strømforsyning og styring Koble følgende komponenter til strømforsyningen og styringen: 1 Girmotor 2 Elektrisk kjedetrekk 3 Nødstopp-bryter 4 Rullende bryter	 A 3D perspective diagram of a crane's upper structure. Four numbered callouts are present: 1 points to a gear motor on the side of the vertical support; 2 points to an electrical chain pull mechanism on the left side; 3 points to an emergency stop switch on the vertical support; 4 points to a roller switch on the top horizontal beam. The crane is shown in a grey and blue color scheme.
	Svingkranen er montert.	

Drift

1 Nødkommando- og sikkerhetsinnretninger



Kranen har en nødstop-bryter.

Nødstop virker kun på kranen, ikke på resten av anlegget.

Gjør deg kjent med plasseringen av de nærmeste nødstop- og nødutkoblingsinnretningene.


2 Beskrivelse av prosedyren

	<h3 style="background-color: #00FF00; color: white; padding: 5px;">SIKKERHET FØRST</h3> <p>Trykk på den nærmeste «Nødstop»-bryteren eller trekk i nærmeste sikkerhetsutlørsersnor hvis det oppstår feil under drift.</p>
---	--

Som feil gjelder alle tilstander som avviker fra følgende beskrivelser.

	<p>Betjeningselementene til kranen kan være av ulik utførelse! Les og følg veiledningene for det elektriske kjedetrekket.</p>
---	--

	<p>Gjør deg kjent med betjeningselementene før kranen brukes! Vær oppmerksom på mulige hindringer i nærheten av transportruten!</p>
---	---

	<p>Hvis du ikke kan se krankroken og lasten til enhver tid, må du hente inn en ekstra person som plasseres på et annet sted for å overvåke krankroken og lasten! Ha radiokontakt til enhver tid! Ingen må oppholde seg direkte ved siden av eller under lasten!</p>
---	---

Løft alltid krankroken helt opp etter hver bruk. Posisjoner det elektriske kjedetrekket slik at det ikke henger i området der folk beveger seg.

Betjening av kranen

I den følgende beskrivelse blir det antatt at det fremdeles ikke henger noen last på kranen.

✓ Kontroller kranen og festemidlene for skader før kranen brukes!

1 Slå på kranen på det tilsvarende koblingsskapet.

⇒ Dette er vanligvis koblingsskapet H0

2 Sving kranutliggeren over transportruten.

3 Kjør det elektriske kjedetrekket over lasten.

4 Senk krankroken.

5 Fest lasten på krankroken med egnede festemidler.

6 Løft lasten til tilsvarende nivå.

⇒ Pass på at lasten ikke hekter seg fast under deler av anlegget!

⇒ Legg merke til høyden til lasten ved gelendre

7 Kjør det elektriske kjedetrekket med lasten over lossestedet.

8 Senk krankroken til det ikke lenger er noen spenning i kjedet og festemidlene.

9 Løsne festemidlene fra lasten.

→ Løsne festemidlene også fra krankroken hvis det ikke er mer last som skal forflyttes.

10 Løft opp krankroken.

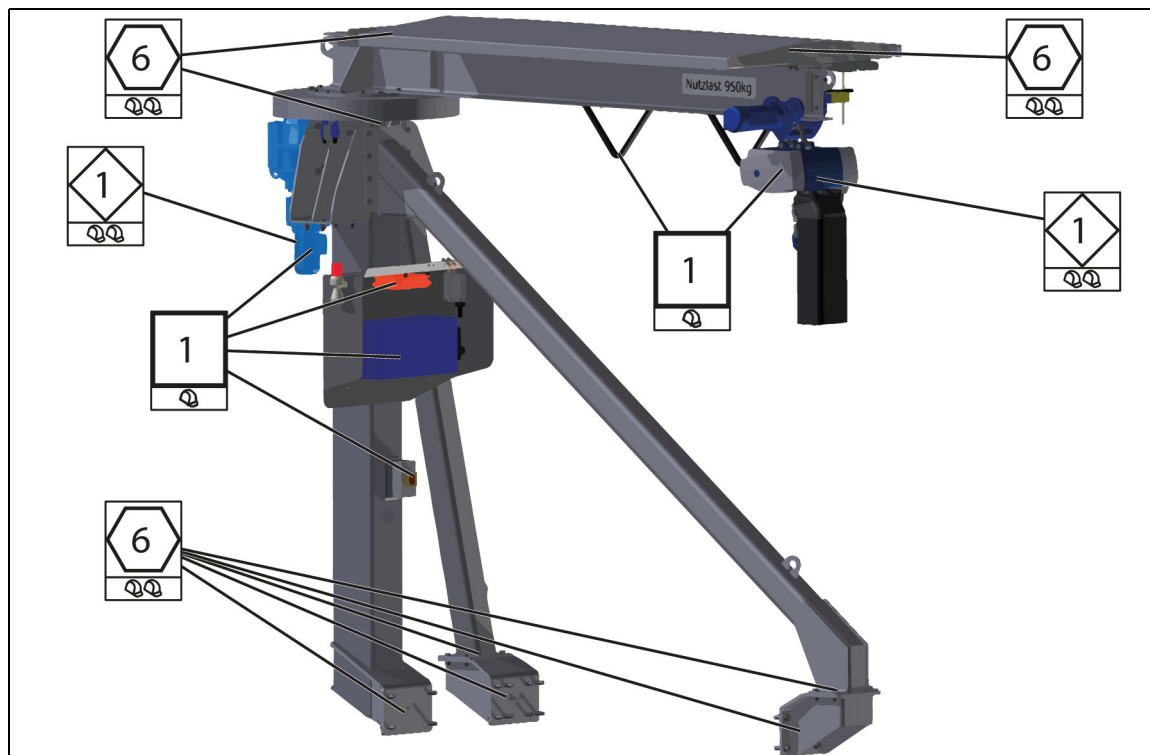
⇒ Lasten må ikke beveges eller brukes på noen annen måte så lenge krankroken er i nærheten av lasten.

→ Nå kan du bevege en ny last.

Slå av kranen igjen på koblingsskapet.

Inspeksjon, vedlikehold, reparasjon og feilutbedring

1 Inspeksjon, vedlikehold og reparasjon



t	Anleggselement	h	Syklus	Personale
	Kontroller elektriske forbindelsesdeler		1 1 dag	
	Kontroller skrueforbindelsene		1 1 dag	
50 000	Kontroller skrueforbindelsene	1000	6 6 måneder	
100 000	Kontroller det elektriske kjedetrekket	2000	1 1 år	
100 000	Kontroller motoren	2000	1 1 år	

1**Kontroller elektriske forbindelsesdeler**

Kontroller festingen av elektriske tilkoblinger.

- ⇒ Fest ledninger og pluggen som har løsnet.
- ⇒ Skift alltid ut defekte pluggen med pluggen med identisk spesifisering.
- ⇒ Ved utskifting av pluggen må du passe på eventuelle markeringer og koder.

Søk etter skadde steder i isoleringen.

Søk etter knekk i ledningene.

- ⇒ Skift ut defekte ledninger med tilsvarende intakte ledninger.

1**Kontroller skrueforbindelsene**

Vær oppmerksom på skadde skruer.

- ⇒ Skift ut skadde skruer omgående med tilsvarende intakte skruer.

Trekk til løse skruer.

- ⇒ Tiltrekkingsmomentene for skruene finner du i underkapittelet «Tiltrekkingsmomenter».



Kontroller skrueforbindelsene

50 000 t
1000 h

Kontroller skrueforbindelsene for skader.

⇒ Skift ut skadde skruer omgående med tilsvarende intakte skruer.

Kontroller om skrueforbindelsene fremdeles har tilsvarende tiltrekkingsmoment.

⇒ Korrigjer ev. tiltrekkingsmomentet for den respektive skrueforbindelsen.

⇒ Tiltrekkingsmomentene for skruene finner du i underkapittelet «Tiltrekkingsmomenter».



Kontroll av det elektriske kjedetrekket

100 000 t
2000 h



Les og følg veiledningen for det elektriske kjedetrekket!

Veiledningene finner du i kapittel 12_E i reservedelslistene.

**Kontroller motoren**

100 000 t
2000 h

**Les og følg veiledningen for motoren!**

Veiledningene finner du i kapittel 12_G i reservedelslistene.

Kontroller motorens funksjon på midtstøtten.

Kontroller om motorens turtall oppfyller spesifikasjonen.

Kontroller at alle elektriske tilkoblinger og komponenter sitter riktig, og sjekk dem for skader og korrosjon.

- ⇒ Korrigjer ev. så tilkoblingene og komponentene sitter riktig.
- ⇒ Reparer skadde komponenter.
- ⇒ Skift ut skadde tilkoblinger med tilsvarende intakte tilkoblinger.
- ⇒ Skift ut komponenter som ikke kan repareres med tilsvarende intakte komponenter.
- ⇒ Skift ut elektriske tilkoblinger og komponenter med tegn til korrosjon omgående, eller skift dem ut mot tilsvarende intakte tilkoblinger og komponenter.

Kontroller slitasjen på komponentene.

Kontroller huset for slitasje og skader.

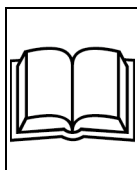
- ⇒ Skift ut defekte motordeler med tilsvarende intakte deler.

Kontroller smøringen i motoren og gjiret.

- ⇒ Smør ev. ytterligere.

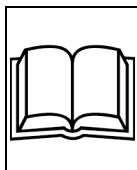
Sammenlign motorens inngangseffekt med de angitte verdiene (⇒ Typeskilt).

2 Feilutbedring

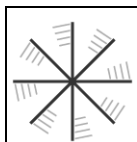


Les og følg også henvisningene til feilutbedring i driftsveiledningene fra de forskjellige produsentene av hver komponent og underleverandør!

Driftsveiledningene fra hver produsent finner du i komponent- og underleverandørdokumentasjonen i kapittel 12 i reservedelslistene.

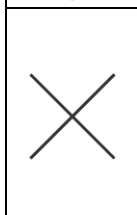


Les og følg spesielt henvisningene om feilmeldinger i driftsveiledningen for styringen!



Maskinen er i gang

Følgende feilsøkingsarbeid er tillatt mens maskinen er i gang



Maskinen står stille

**Ved dette feilsøkingsarbeidet må maskinen stoppes via styresystemet.
Sikre maskinen mot utilsiktet omstart.**



Les og følg driftsveiledningene fra produsentene av komponenter og deler fra underleverandører.

Komponent- og underleverandørdokumentasjonen finner du i kapittel 12 i reservedelslistene.

Kranen svinger ikke

Det elektriske kjedetrekket går ikke

Krankroken blir ikke løftet eller senket

Kontroller samtlige elektriske tilkoblinger.

⇒ Sett fast løse pluggen.



Kontroller styringens funksjon.

⇒ Én eller flere knapper kan være defekte.

- Skift ut styringen med tilsvarende ny styring

⇒ Ved trådløs styring: Batteriet kan være tomt.

- Lad batteriet.



Kontroller samtlige elektriske tilkoblinger og ledninger.

⇒ Fest løse tilkoblinger.

⇒ Skift ut skadde ledninger og ledninger med skadet isolering.

Krankroken løftes ikke med last



Stopp umiddelbart driften av kranen!



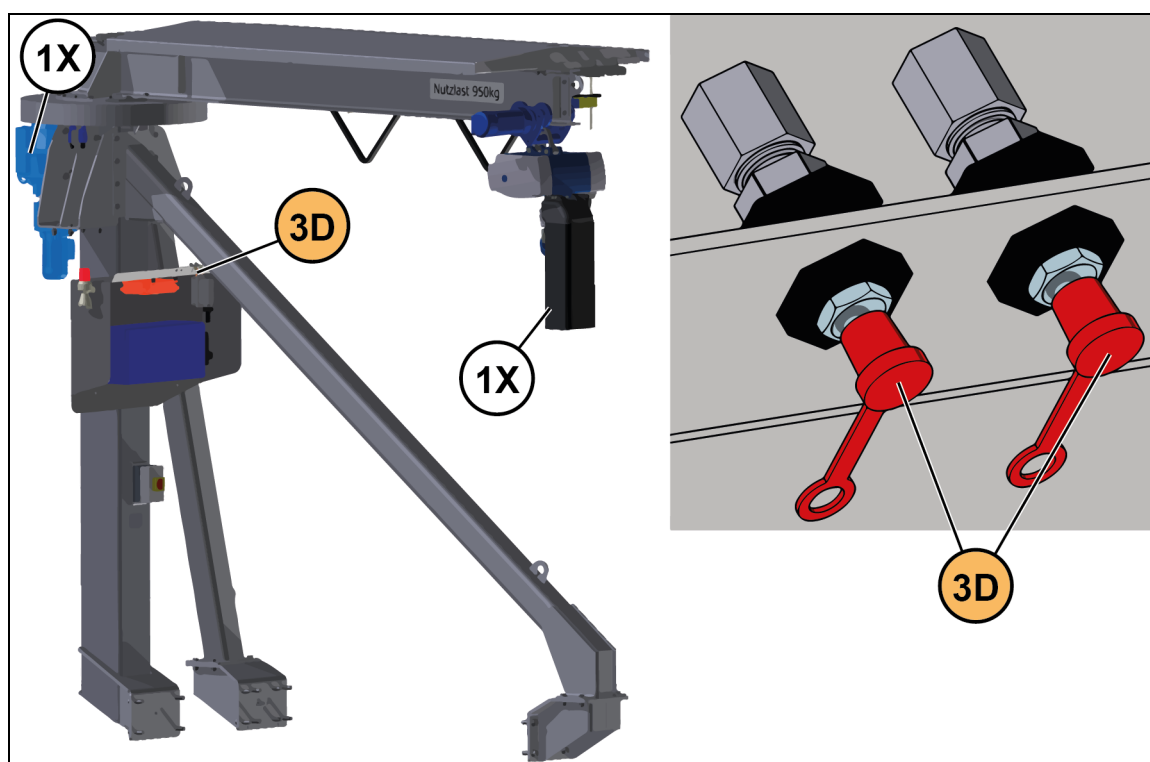
Kontroller om lasten er større enn den maks. tillatte nyttelasten til kranen.

⇒ Ikke løft last som er tyngre enn den maks. tillatte nyttelasten.



Hvis lasten ikke er tyngre enn den maks. tillatte nyttelasten, må det elektriske kjedetrekket kontrolleres og vedlikeholdes av fagpersonale.

Smøreveiledninger



1X Svingdrev, elektrisk kjedetrekk

3D Tannkrans

1X

HENVISNING

Les og vær oppmerksom på smøreveiledningene for drevene og andre komponenter samt driftsveiledningene fra hver enkelt produsent!

Driftsveiledningene fra hver produsent finner du i komponent- og underleverandørdokumentasjonen i kapittel 12 i reservedelslistene.

Driftsstans og demontering

1 Farer ved demontering

	 ADVARSEL
	Fallfare! Arbeid over gelenderet. ⇒ Bruk personlig verneutstyr! ⇒ Bruk fallsikring! ⇒ Bruk sikre arbeidsplattformer for arbeidet! ⇒ Ikke gå på andre komponenter!

2 Demontering

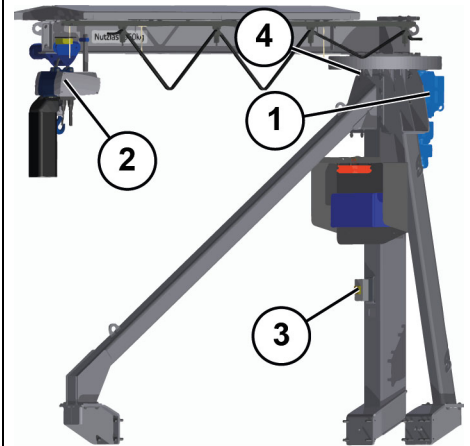
Tilkoblinger

1

Strømforsyning og styring

Koble følgende komponenter fra strømforsyningen og styringen:

- 1 Girmotor
- 2 Elektrisk kjedetrekk
- 3 Nødstop-bryter
- 4 Rullende bryter

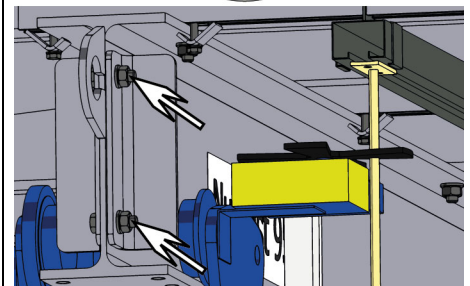


Kranutligger

2

Demonter endeanslagene

Skru løs endeanslagene på fremre ende.



3

Demonter det elektriske kjedetrekket

Koble om mulig den elektriske ledningen fra det elektriske kjedetrekket.

Hvis dette ikke er mulig, må ledningen demonteres sammen med det elektriske kjedetrekket.

⇒ Pass på at krysset oppe dreier når det elektriske kjedetrekket passerer endebryterfaner.

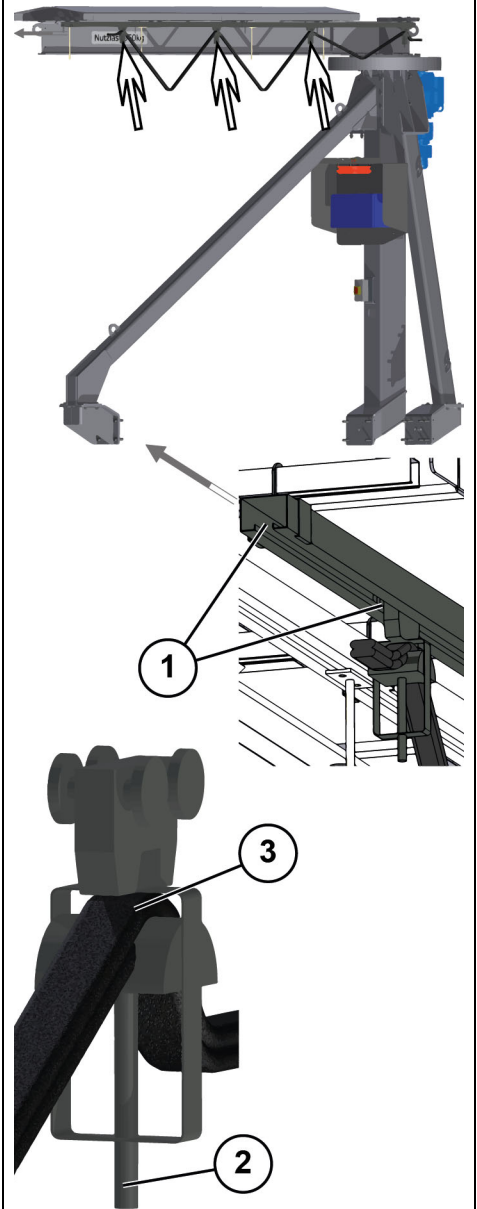
Trekk det elektriske kjedetrekket frem fra kranarmen.



4

Demonter kabelslepeledningen

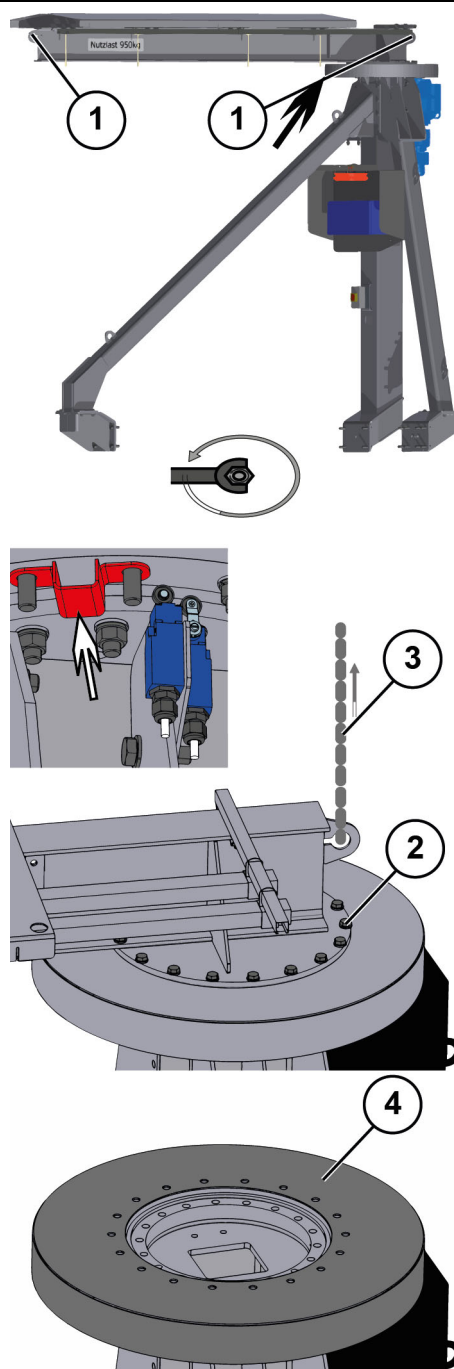
- 1 Trekk kabelvognen fremover på ledeskinnen.
- 2 Løsne klemmene til kabelvognen til ledningen kan trekkes løst ut.
- 3 Trekk ledningen ut av kabelvognen.



5

Demonter kranutliggeren

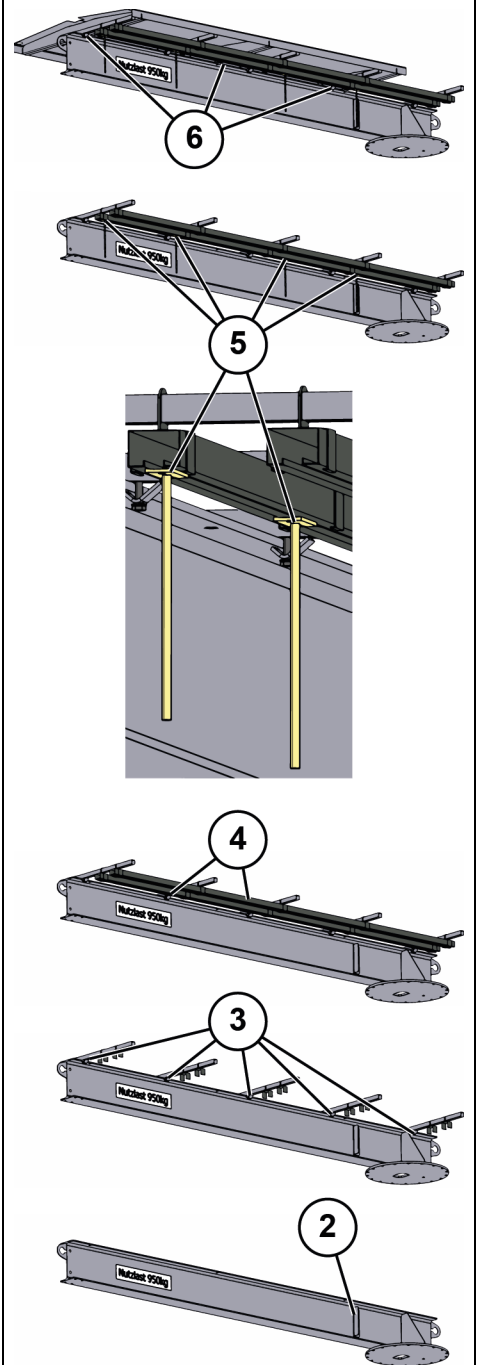
- 1 Sikre kranarmen med egnet løfteutstyr.
 - ⇒ Pass på at anslaget under tannkranzen ikke faller ned.
- 2 Løsne skruforbindelsene mellom kranarmen, dekselet og tannkranzen.
- ⇒ Når kranarmen løftes, må du passe på at dekselet ikke faller ned. Dekselet kan bli hengende på kranarmen og må da løsnes.
- 3 Løft kranarmen fra midtstøtten.
- 4 Løft dekselet fra midtstøtten.



6

Ta kranutliggeren fra hverandre

- ⇒ Hvis kranutliggeren skal brukes igjen, er ikke dette trinnet nødvendig.
- 1 Skru taket fra kranutliggeren.
- 2 Skru løs endebytterfanene.
- 3 Løsne ledeskinnene.
- 4 Demonter holderne for ledeskinnene.
- 5 Skru løs endeanslagene på bakre ende.
- ⇒ La skiltene for maks. tillatt last bli på kranarmen hvis disse fremdeles er lesbare.

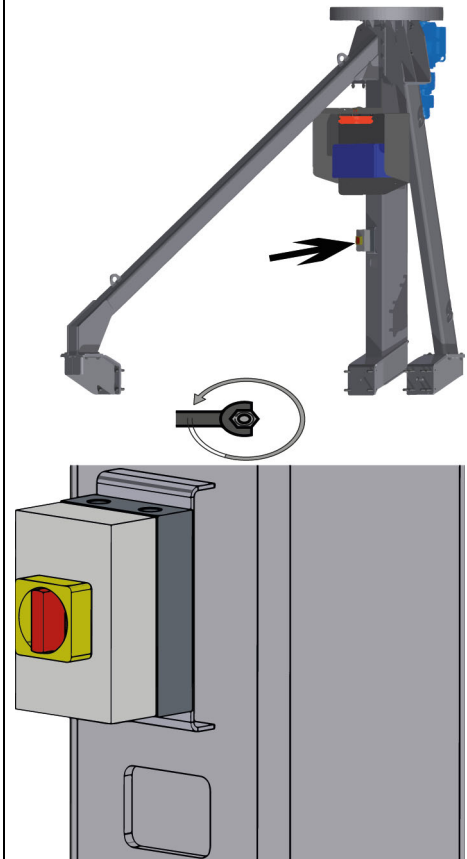


Kontrollboks

7

Demonter nødstop-bryter

Skru løs nødstop-bryteren fra midtstøtten.

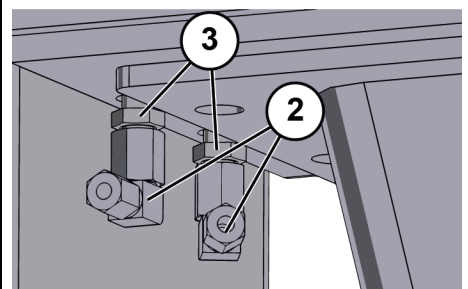
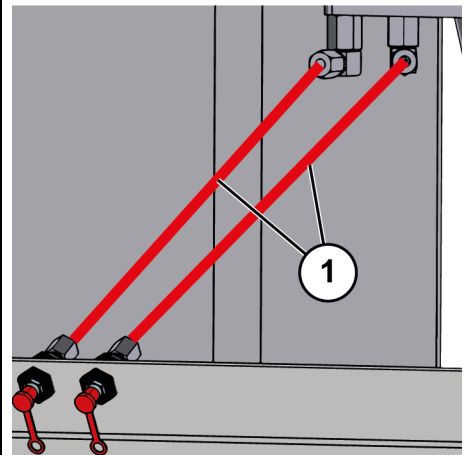
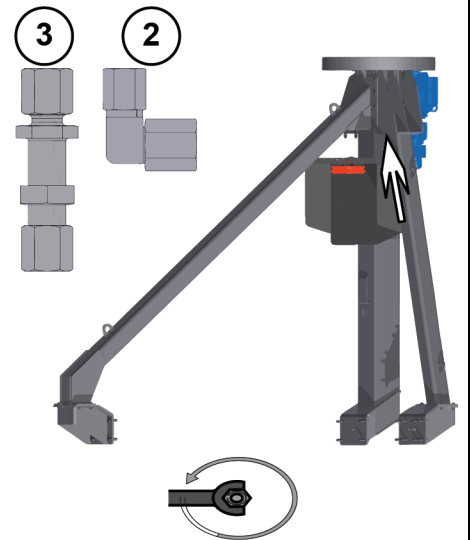


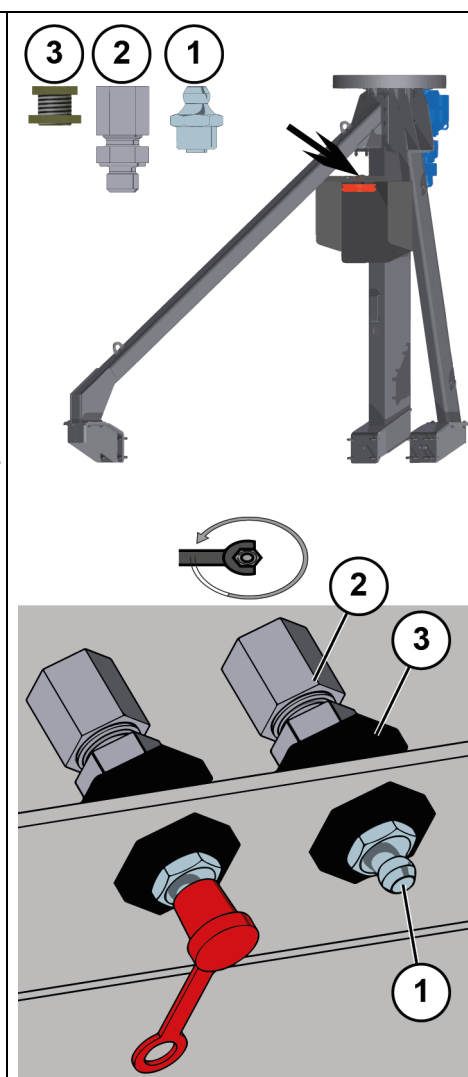
8

Demonter smøreledningene

Pass på at resterende fett i smøreledningen kasseres på riktig måte og ikke havner i miljøet.

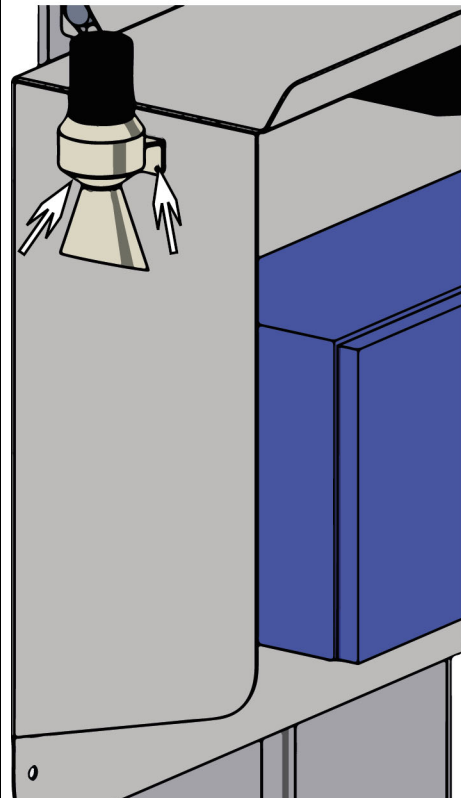
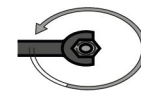
- 1 Demonter rørledningene fra smørelinjene frem til tannkransen.
- 2 Skru vinkelskruforbindelsen fra gjennomføringskonnektoren.
- 3 Skru gjennomføringskonnektoren ut av midtstøtten.



<p>9</p>	<p>Demonter smøreniplene</p> <p>Pass på at resterende fett i smøreledningen kasseres på riktig måte og ikke havner i miljøet.</p> <ol style="list-style-type: none">1 Skru smøreniplene av fra gjennomføringskonnektorene.2 Skru de rette skruforbindelsene av fra gjennomføringskonnektorene.3 Skru gjennomføringskonnektorene ut av dekselet.	
-----------------	--	---

10

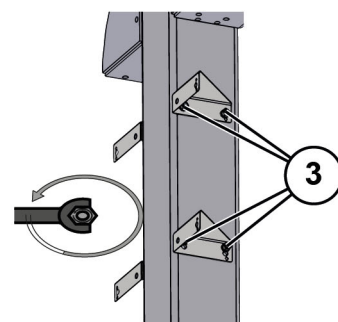
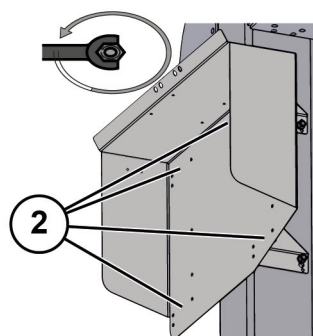
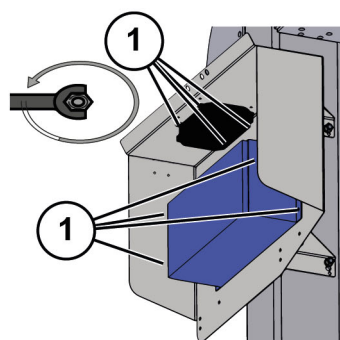
Demonter signalhornet
Skru signalhornet fra dekselet.



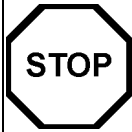
11

Demonter koblingsboksene

- 1 Skru koblingsboksene løs fra dekselet.
- 2 Skru dekselet løs fra holdeplatene.
- 3 Skru løs holdeplatene fra midtstøtten.



Svingdrev

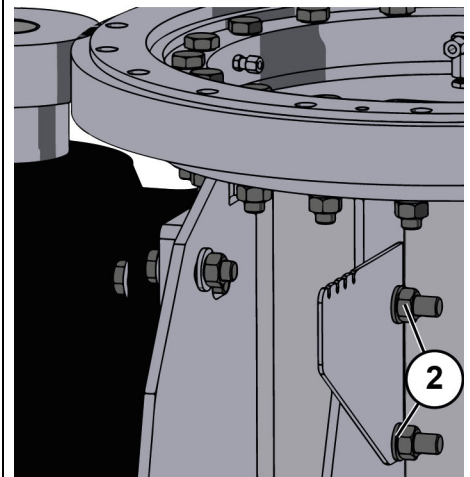
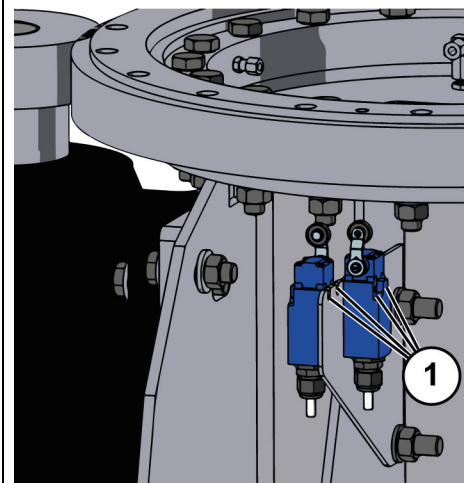


Trinnene 12 til 16 er ikke nødvendige hvis kranen skal monteres igjen.

12

Demonter rullendebytterne

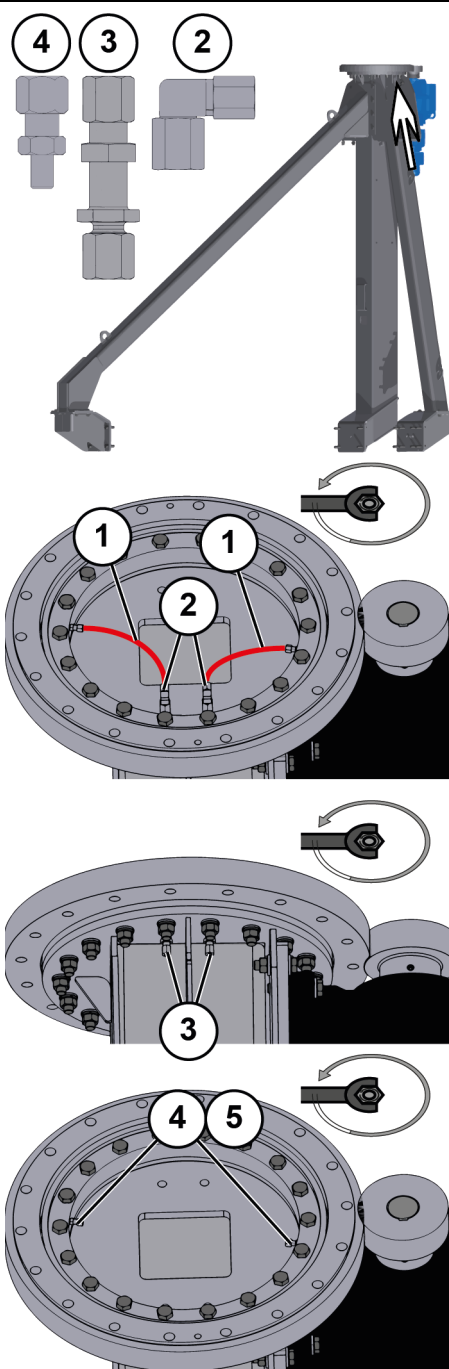
- 1 Skru løs rullendebytterne fra holdeplaten.
- 2 Skru løs holdeplaten fra midtstøtten.



13

Demonter smøreledningene

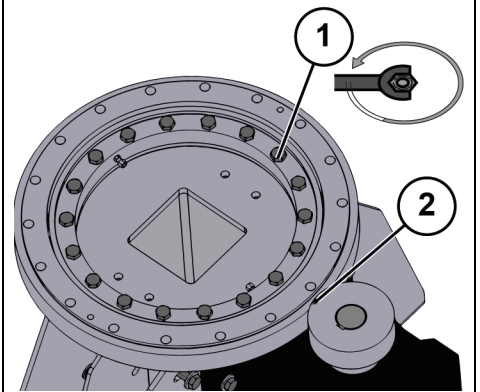
- 1 Demonter rørledningene.
- 2 Skru vinkelskruforbindelsene fra gjennomføringskonnektorene.
- 3 Skru gjennomføringskonnektorene ut av topplaten.
- 4 Skru de rette skruforbindelsene ut av tannkransen.
- 5 Skru smøreniplene i tannkransen for å tette åpningene.



14

Demonter tannkransen

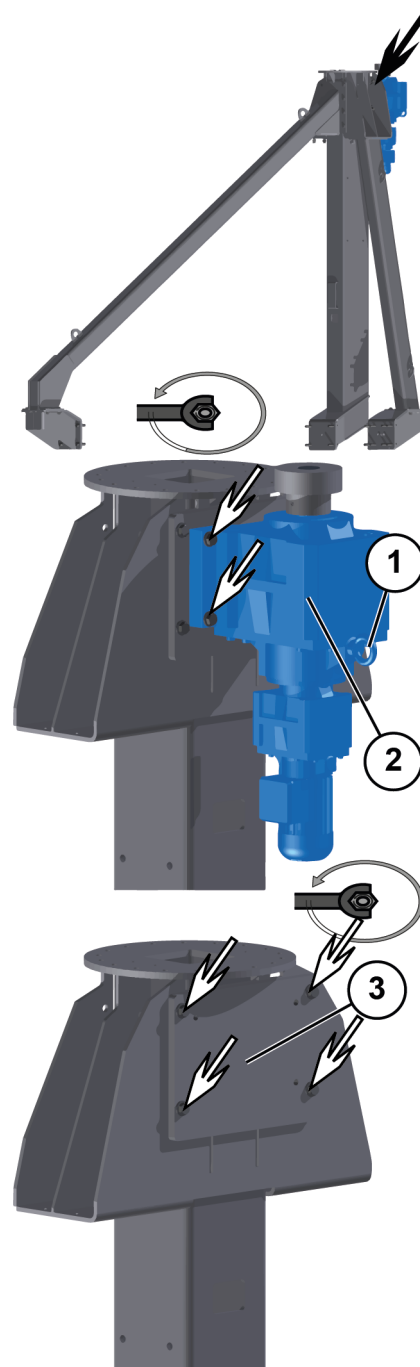
- 1 Skru løs tannkransen fra midtstøtten.
- 2 Trekk tannkransen litt til siden for å løsne forbindelsen til tannkransen fullstendig.
- 3 Fjern tannkransen.



15

Demonter motoren

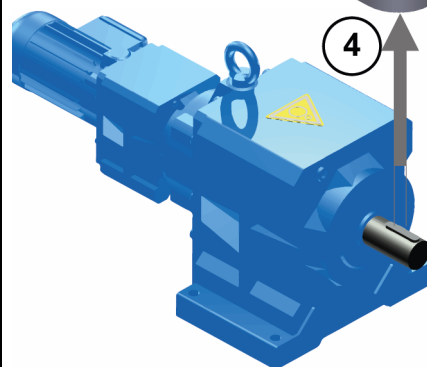
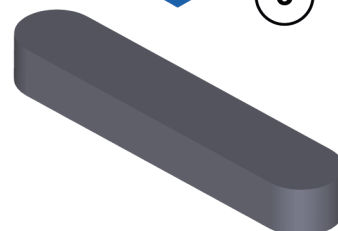
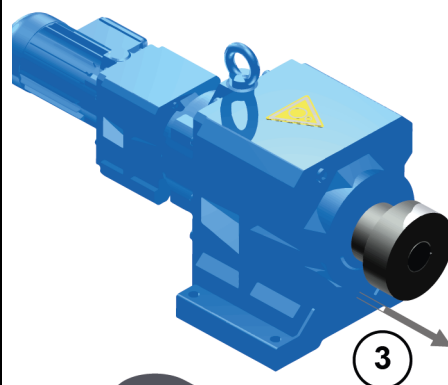
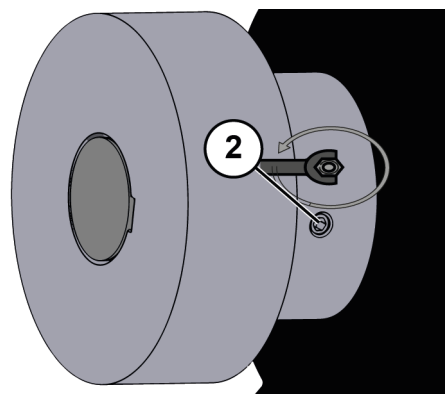
- 1 Fest egnet løfteutstyr på motoren.
- 2 Skru løs motoren fra festeplaten.
- 3 Skru løs festeplaten fra midtstøtten.



16

Demonter tannhjulet

- 1 Drei tannhjulet til passkilen er oppe.
- 2 Løsne gjengestiften.
- 3 Trekk tannhjulet av fra akselen.
- 4 Ta passkilen ut av kilesporet.

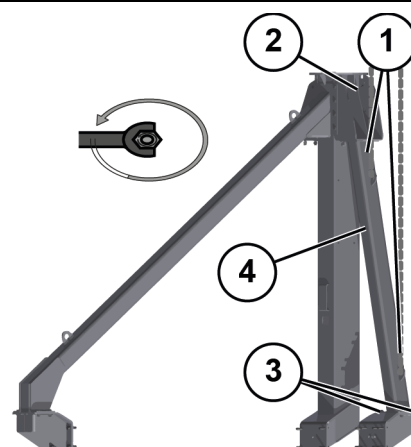


Støtter

17

Demonter 2. støtte

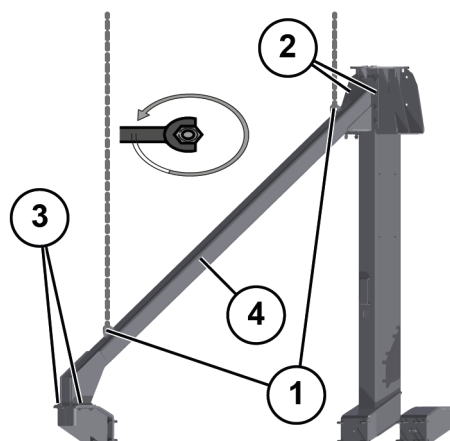
- 1 Sikre støtten med egnet løfteutstyr.
- 2 Løsne skruforbindelsene til midtstøtten.
- 3 Løsne skruforbindelsene til konsollen.
- 4 Fjern den 2. støtten.



18

Demonter 1. støtte

- 1 Sikre støtten med egnet løfteutstyr.
- 2 Løsne skruforbindelsene til midtstøtten.
- 3 Løsne skruforbindelsene til konsollen.
- 4 Fjern den 1. støtten



Midtstøtte		
19	<p>Demonter midtstøtten</p> <ol style="list-style-type: none"> 1 Sikre midtstøtten med egnet løfteutstyr. 2 Løsne skruforbindelsene til konsollen. 3 Fjern midtstøtten. 	
Konsoller		
20	<p>Demonter konsollene</p> <ol style="list-style-type: none"> 1 Sikre konsollene så de ikke kan falle ned. 2 Løsne skruforbindelsene mellom konsollene og komponenten. 	
	<p>Svingkranen er demontert.</p>	

Personlige notater