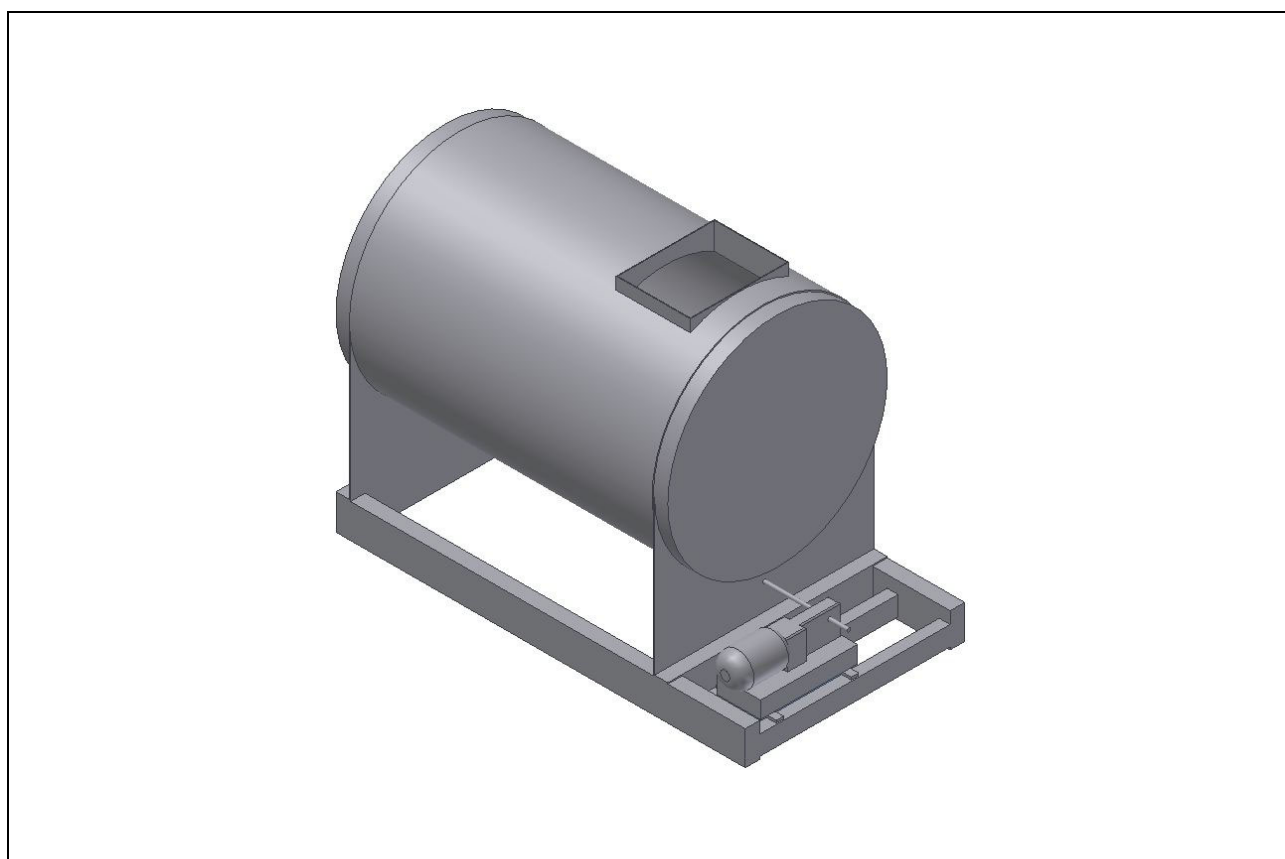

Driftsinstruks Antioppløsningsmiddeltilsats

NCC Industry AS

Rugsland

AZ-80157



Opphavsretten til denne veiledningen tilhører firma Ammann.

Opptrykk, oversetting og mangfoldiggjøring, også i utdrag, er ikke tillatt uten skriftlig tillatelse.

Retten til endringer forbeholdes.

© Ammann Asphalt GmbH

0412DOPZ_201708_N

Skrifttype: Arial, WingDings




2020-10-23 / Forfatter Redaktør:


Michael Lemper

Innhold

Innhold	3
Restfarer	5
Bruk og produktbeskrivelse	9
1 Riktig bruk	10
2 Misbruk	12
3 Tilførsel av heftemiddel	13
Montering og oppstart	19
1 Montering av tilførselen av heftemiddel	20
Drift	23
1 Beskrivelse av prosedyren	24
Inspeksjon, vedlikehold, reparasjon og feilutbedring	27
1 Farer ved vedlikeholdsarbeid	28
2 Inspeksjon, vedlikehold og reparasjon	31
2.1 Reparasjon av heftemiddeltanken	35
2.2 Utbedre bulk i tanken	36
2.3 Utskifting av oppvarmingen	37
2.4 Utskifting av rørledningsdeler	38
2.5 Utskifting av pumpen	40
3 Feilutbedring	42
Driftsstans og demontering	45
1 Midlertidig driftsstans	46
2 Demontering av tilførselen av heftemiddel	47

Restfarer

	Farekilde	Fare	Tiltak
	Tank, pumpe og rørledninger	Forsiktig! Forbrenningsfare! Ved kontakt med varme overflater!	Ikke fjern isoleringen! Bruk personlig verneutstyr!
	Heftemiddel	Forsiktig! Forbrenningsfare! På grunn av kontakt med varme væsker!	Ikke åpne rørledningen! Ikke grip inn i tanken! Bruk personlig verneutstyr!
	Heftemiddel	Forsiktig! Fare for personskader! Ved kontakt med helsefarlige væsker og damper! Konsekvenser: · Skader på luftveiene · Øyeskade · Etsing · Allergier	Operatøren eller en sikkerhetsansvarlig må gi fagkyndig opplæring! Bruk personlig verneutstyr! Bruk åndedrettsvern! Bruk vernebriller eller ansiktsvern!

	Farekilde	Fare	Tiltak
	Heftemiddel	<p>Forsiktig! Brannfare!</p> <p>På grunn av omgang med brennbare væsker og gasser!</p> <p>Konsekvenser:</p> <ul style="list-style-type: none"> · Forbrenninger · Brann · Eksplosjoner 	<p>Operatøren eller en sikkerhetsansvarlig må gi fagkyndig opplæring!</p> <p>Bruk personlig verneutstyr!</p> <p>Bruk åndedrettsvern!</p> <p>Bruk vernebriller eller ansiktsvern!</p> <p>Hold tennkilder unna!</p>

Personlige notater

Bruk og produktbeskrivelse

1 Riktig bruk

Maskinen tilførsel av heftemiddel er utelukkende ment for lagring, arming og dosering av heftemiddel og andre flytende additiver som overholder kontrakten.

Annen bruk eller bruk som går utover dette, er feil. Produsenten/leverandøren er ikke ansvarlig for skader som oppstår av dette. Kun operatøren er ansvarlig.

Maskinen tilførsel av heftemiddel må kun brukes i forbindelse med et asfalt-blandeanlegg!

Flytende additiver kan blant annet være:

- Heftemiddel
- Fluksmiddel
- Tilsetningsstoffer i pastaform

Maskinen er konstruert i henhold til den aktuelle tekniske stand og anerkjente sikkerhetstekniske regler. Likevel kan det ved misbruk oppstå farer for liv og helse.

HENVISNING

Maskinen må kun brukes når den er i teknisk feilfri stand!

Feil som kan påvirke sikkerheten, må rettes opp omgående!

Maskinen må ikke brukes ved feil!

Riktig bruk inkluderer også at bruksanvisningen følges og inspeksjons- og vedlikeholdsbetingelser overholdes.

HENVISNING

Bruk maskinen kun til de oppgavene den er bestemt til.

Bruk av maskinen til andre oppgaver enn de oppgavene den er bestemt for gjelder som misbruk.

2 Misbruk

HENVISNING

Enhver bruk utover det den er ment til gjelder som misbruk og er derfor forbudt!

Ikke gjør endringer på maskinen!

Ved misbruk oppstår det farer for personalet og skader på maskinen.

Ammann overtar ikke ansvar for personskader og materielle skader som oppstår på grunn av misbruk.



Forsiktig! Brannfare!

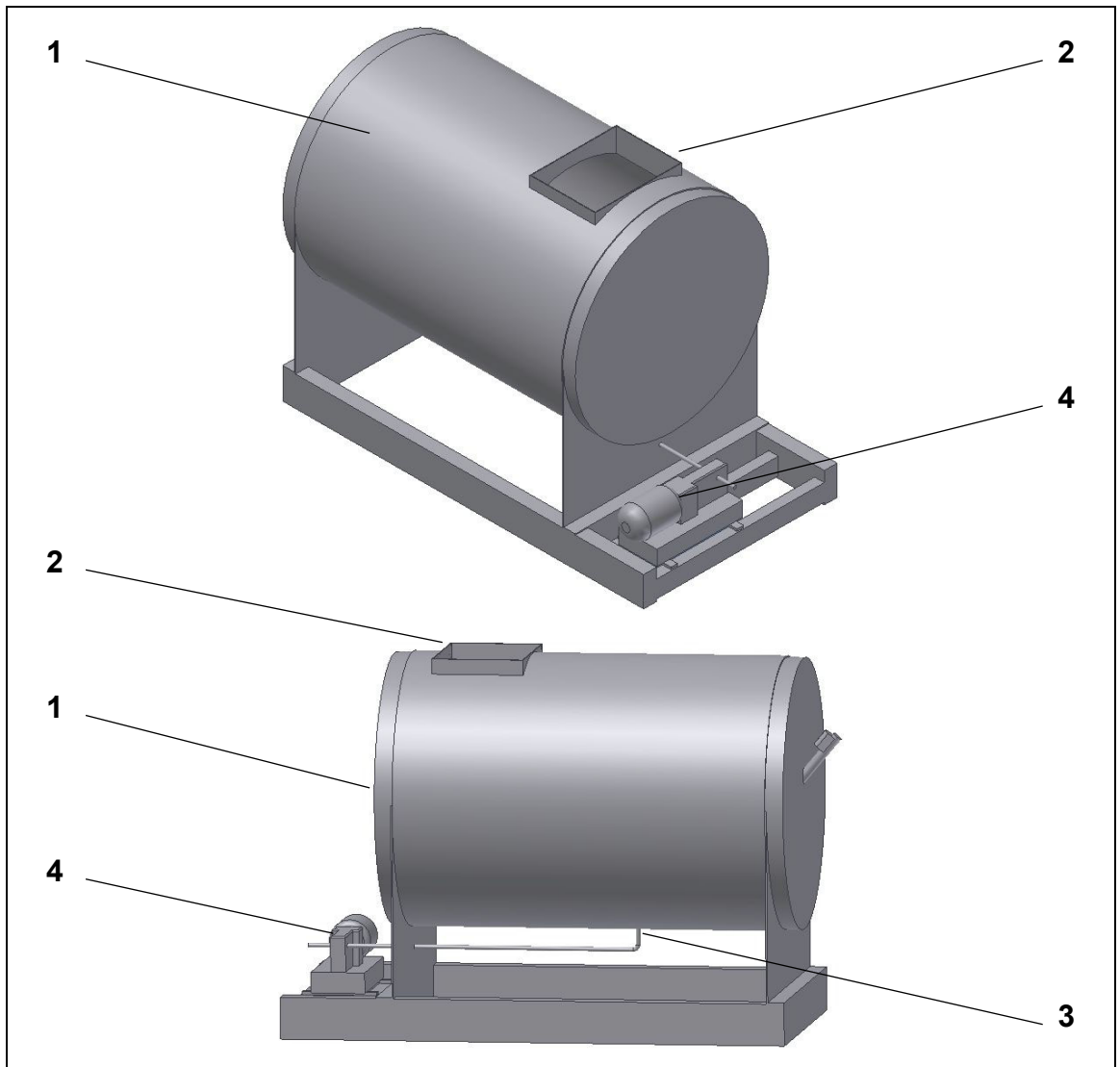
Brannfare

Brennbare stoffer som tre, plast osv., brennbare væsker som bensin, olje osv. og spraybokser må ikke tilføres!

⇒ Ikke tilfør noen brennbare stoffer til blandedprosessen hvis de ikke er bestanddel av oppskriften og tilføres via en passende tilførsel!

Ikke bland heftemiddel med andre stoffer hvis disse ikke uttrykkelig er tillatt til bruk med heftemiddel.

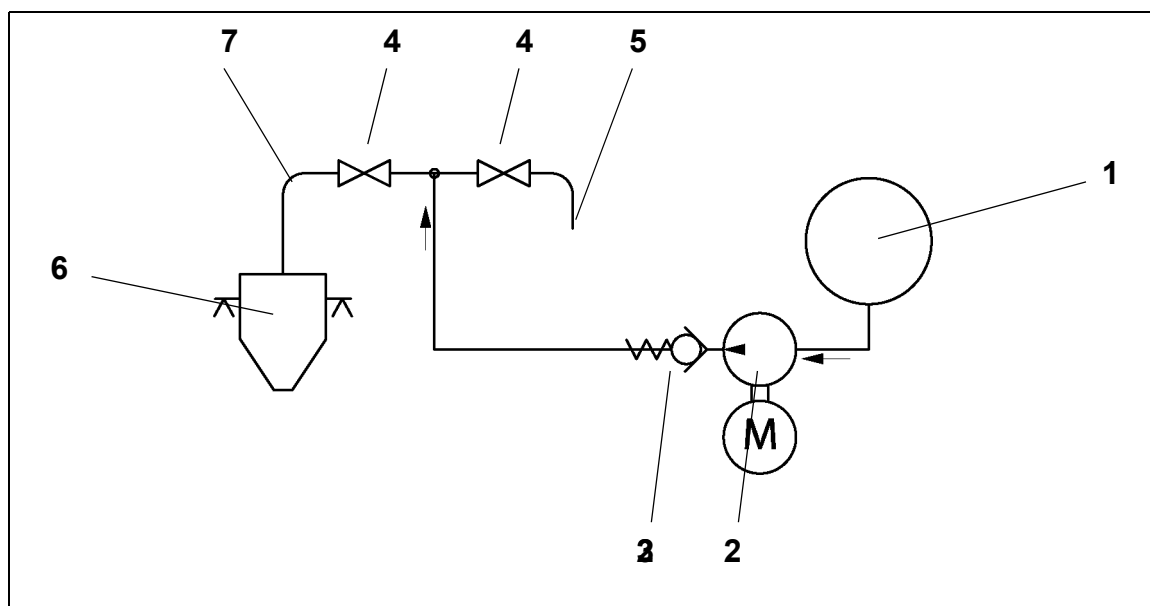
3 Tilførsel av heftemiddel



Forklaring:

- 1 Tank med oppvarming
- 2 Påfyllingsåpning
- 3 Uttaksledning
- 4 Pumpe

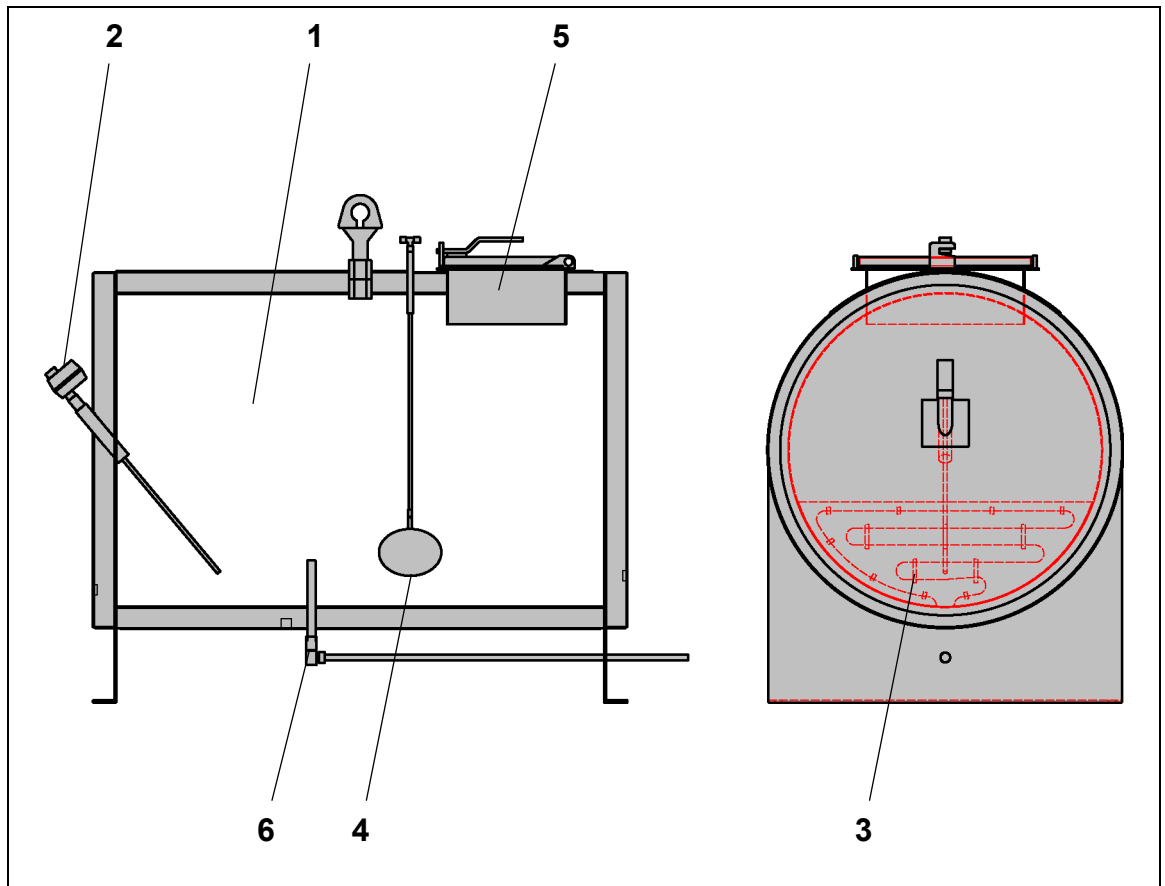
Flytskjema uttaksledning



Forklaring:

- 1 Tank med oppvarming
- 2 Pumpe
- 3 Tilbakeslagsspjeld
- 4 Kuleventil
- 5 Prøveuttak
- 6 Bitumenvekt
- 7 Temperaturmåling

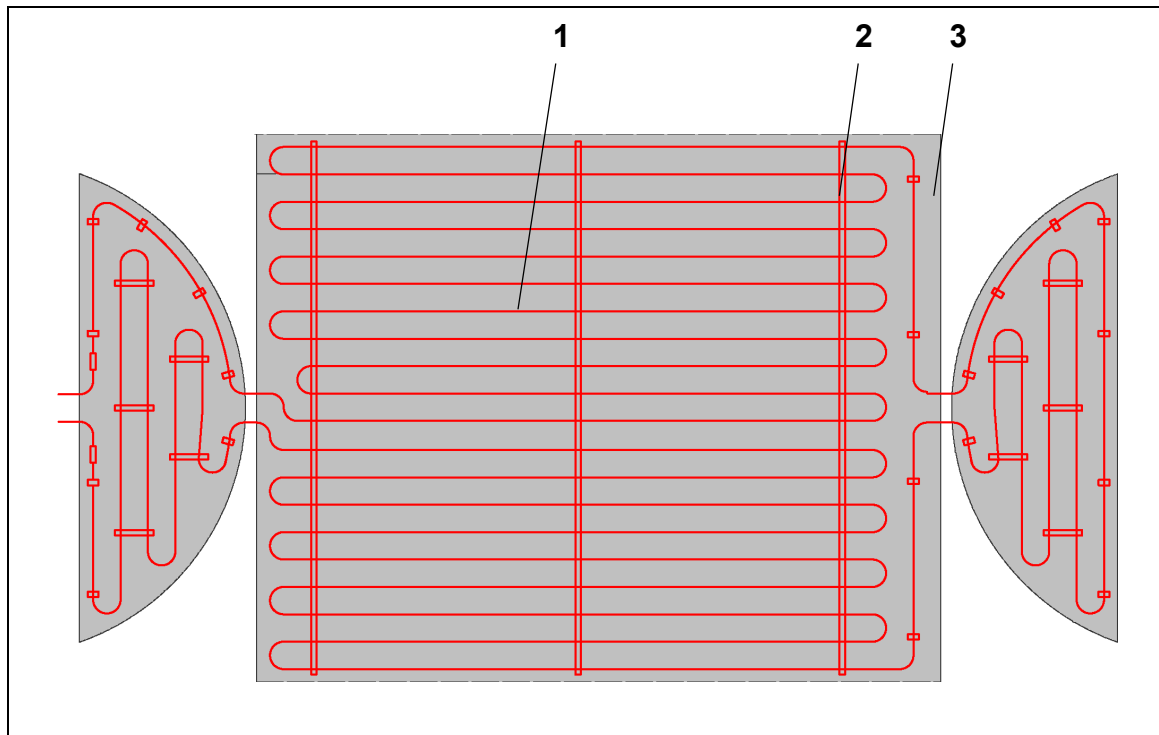
Tank med oppvarming



Forklaring:

- 1 Tank
- 2 Termostat
- 3 Varmeenhet
- 4 Flottør
- 5 Påfyllingsåpning
- 6 Uttaksledning

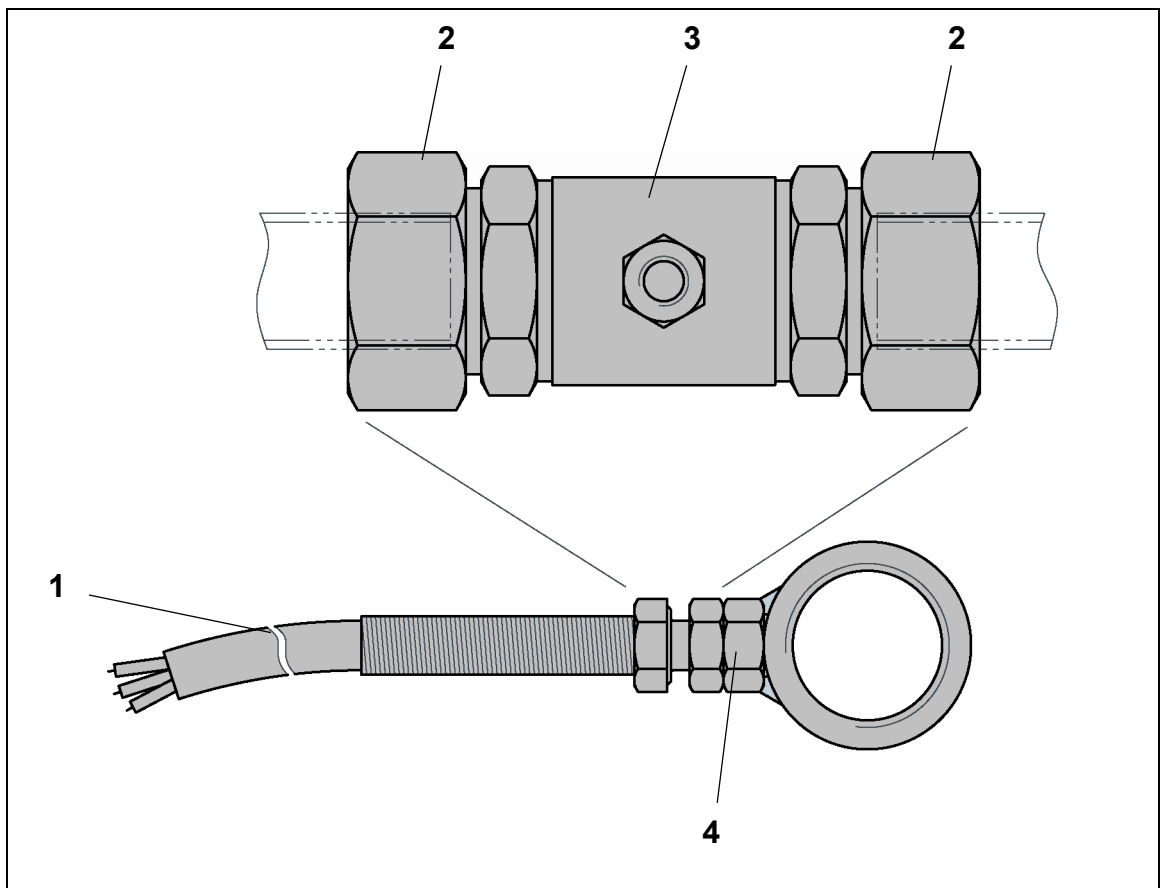
Tankoppvarming



Forklaring:

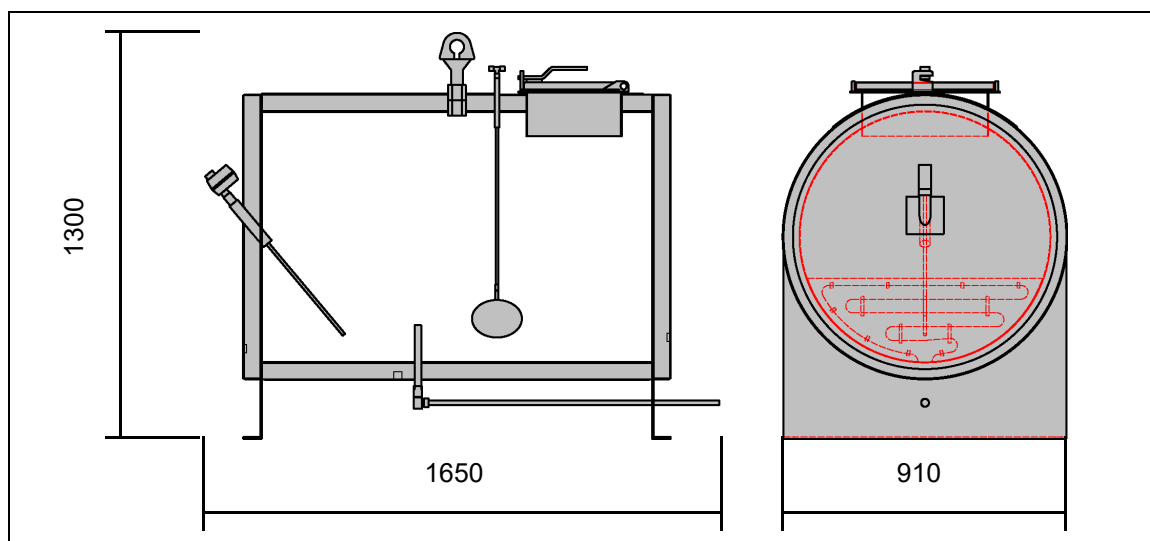
- 1 Varmekabel
- 2 Monteringsbånd
- 3 Aluminiumsfolie

Temperaturmåling



Forklaring:

- 1 Temperaturføler
- 2 Rettskrueforbindelse
- 3 Muffe
- 4 Sekskantmutter



Eksempel på en tank. Målene er angitt i mm. Den faktiske utførelsen kan avvike.

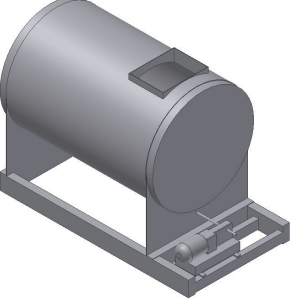
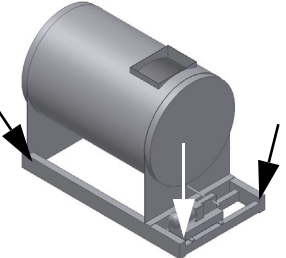
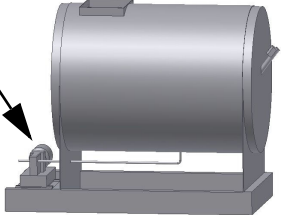
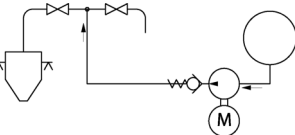
Tankinnhold	500 l
Pumpeytelse:	8,9 l/min
Varmeeffekt tank:	2050 W
Varmeeffekt rørledning:	60 W

Montering og oppstart

1 Montering av tilførselen av heftemiddel

Maskinen for tilførselen av heftemiddel leveres i følgende forhåndsmonterte komponentgrupper:

- Tank med oppvarming og pumpe

1		Plasser heftemiddeltanken på tiltenkt sted	
2		Fest oppstillingsrammen til tanken	
3		Monter tilbakeslagsventilen bak pumpen	
4		Monter rørledningen i henhold til flytskjemaet i kapitlet «Flytskjema tømmeledning». · Monter prøveuttaket samtidig, da dette også brukes til tømning av tanken.	

5		Koble pumpen og målerne til strømforsyningen og styringen.	
6		Koble de pneumatiske komponentene til det pneumatiske systemet.	

Personlige notater

Drift

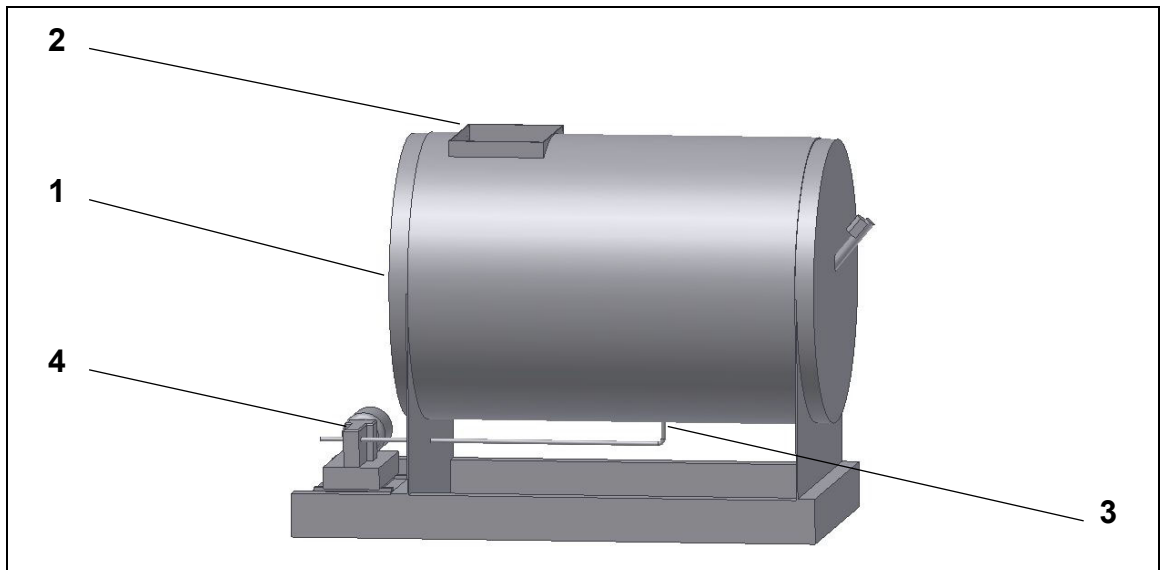
1 Beskrivelse av prosedyren



SIKKERHET FØRST

Trykk på den nærmeste «Nødstop»-bryteren eller trekk i nærmeste sikkerhetsutlørsnor hvis det oppstår feil under drift.

Som feil gjelder alle tilstander som avviker fra følgende beskrivelser.



Forklaring:

- 1 Heftemiddeltank med oppvarming
- 2 Påfyllingsåpning
- 3 Uttaksledning
- 4 Pumpe

Det flytende heftemiddelet tilføres manuelt gjennom påfyllingsåpningen (2) i heftemiddeltanken (1) der det lagres og varmes opp.

Temperaturen i heftemiddeltanken overvåkes av anleggsstyringen.

Med pumpen (4) blir heftemiddelet trukket ut via uttaksledningen (3) og dosert i bitumenvekten i henhold til blandeoppskriften.


Steng påfyllingsåpningen til tanken umiddelbart etter påfyllingen. Også når du henter frem flere beholdere.



Tanken må bare være åpen under den faktiske påfyllingen!

Personlige notater

Inspeksjon, vedlikehold, reparasjon og feilutbedring









1 Farer ved vedlikeholdsarbeid

	Farekilde	Fare	Tiltak
	Tank, pumpe og rørledninger	Forsiktig! Forbrenningsfare! Ved kontakt med varme overflater!	Isoleringen må kun fjernes hvis det er absolutt nødvendig! Sett isoleringen på igjen rett etter arbeidet! Skift ut defekte eller manglende deler til isoleringen mot tilsvarende intakte deler! Bruk personlig verneutstyr! Operatøren eller en sikkerhetsansvarlig må gi fagkyndig opplæring! Åpne huset kun hvis det er absolutt nødvendig! Ta trykket fra ledningen og pumpen! Koble fra elektriske tilkoblinger i henhold til de fem sikkerhetsreglene før arbeidet!

	Farekilde	Fare	Tiltak
	Heftemiddel	<p>Forsiktig! Forbrenningsfare!</p> <p>Ved kontakt med varme overflater!</p>	<p>Bruk personlig verneutstyr!</p> <p>La heftemiddelet avkjøles før du åpner rørledningen eller tanken!</p>
	Heftemiddel	<p>Forsiktig! Fare for personskader!</p> <p>På grunn av kontakt med helsefarlige væsker og damp!</p> <p>Konsekvenser:</p> <ul style="list-style-type: none"> · Skader på luftveiene · Øyeskade · Etsing · Allergier 	<p>Operatøren eller en sikkerhetsansvarlig må gi fagkyndig opplæring!</p> <p>Bruk personlig verneutstyr!</p> <p>Bruk åndedrettsvern!</p> <p>Bruk vernebriller eller ansiktsvern!</p>

	Farekilde	Fare	Tiltak
	Heftemiddel	Forsiktig! Brannfare! På grunn av omgang med brennbare væsker og gasser! Konsekvenser: · Forbrenninger · Brann · Eksplosjoner	Operatøren eller en sikkerhetsansvarlig må gi fagkyndig opplæring! Bruk personlig verneutstyr! Bruk åndedrettsvern! Bruk vernebriller eller ansiktsvern! Hold tennkilder unna!

2 Inspeksjon, vedlikehold og reparasjon

t	Anleggselement	h	Syklus	Personale
	Kontroller pumpene		1 1 dag	
	Kontroller kuleventilene		1 1 dag	
	Kontroller rørledningene		1 1 dag	
	Kontroller tanken		1 1 dag	
10 000	Kontroller temperatursonden	200	1 1 måned	
100 000	Kontroller trykklufttilførselen og det pneumatiske systemet	2000	1 1 år	
100 000	Kontroller motorene	2000	1 1 år	
100 000	Kontroller varmeenheten	2000	1 1 år	

1

Kontroller pumpene



Kontroller komponentene for skader og slitasje.

Kontroller pumpenes koblinger.

Kontroller at pumpene fungerer riktig.

⇒ Skift ut defekte deler med tilsvarende intakte deler.

1

Kontroller kuleventilene



Kontroller kuleventilene for skader og slitasje.

Kontroller kuleventilenes koblinger.

Kontroller at kuleventilene fungerer riktig.

⇒ Skift ut defekte deler med tilsvarende intakte deler.

1

Kontroller rørledningene



Kontroller rørledningene for skader og slitasje.

⇒ Skift ut defekte deler til rørledninger med tilsvarende intakte deler.

⇒ Fjern avleiringer i rørledningene.

Kontroller om tetningene er skadet.

⇒ Skift ut defekte tetninger med tilsvarende intakte tetninger.

Kontroller skrukoblingene.

⇒ Skift ut defekte klemringer med tilsvarende intakte klemringer.

1**Kontroller tanken**

Kontroller om tanken er tett og for evt. korrosjon.

- ⇒ Få tanken reparert
- ⇒ Skift ut en defekt plasttank med en tilsvarende intakt plasttank.

1**Kontroller temperatursonden**

10 000 t
200 h



Kontroller at temperatursondene fungerer riktig.

- ⇒ Skift ut defekte temperatursonder med tilsvarende intakte temperatursonder.

1**Kontroller trykklufttilførselen og det pneumatiske systemet**

100 000 t
2000 h



Vær oppmerksom på luft som kommer ut (trekk eller piping)

- ⇒ Skift ut defekte slanger, rør, skrueforbindelser og andre deler med tilsvarende intakte.
- ⇒ Slipp ut kondensat fra vedlikeholdsenheter og tilsvarende kraner.

Kontroller om det er riktig trykk.



Kontroller motorene

100 000 t
2000 h



Kontroller de elektriske koblingene for skader og slitasje.

Kontroller smøringen i motoren og giret.

Kontroller at motoren har riktig turtall.

⇒ Kontroller motorens strømforbrukt med angitte verdier.

⇒ Skift ut defekte motordeler med tilsvarende intakte deler.



Kontroller varmeenheten

100 000 t
2000 h



Kontroller varmeelementenes funksjon.

⇒ Skift ut defekte varmeelementer med tilsvarende intakte varmeelementer.

Kontroller varmeelementene for klumping, slitasje og skader.

⇒ Fjern eventuelle klumper.

⇒ Skift ut svært slitte eller skadde komponenter med tilsvarende intakte komponenter.

Kontroller om varmeenhetens ytelse stemmer med angitte verdier.



2.1 Reparasjon av heftemiddeltanken

Sørg for følgende forutsetninger:

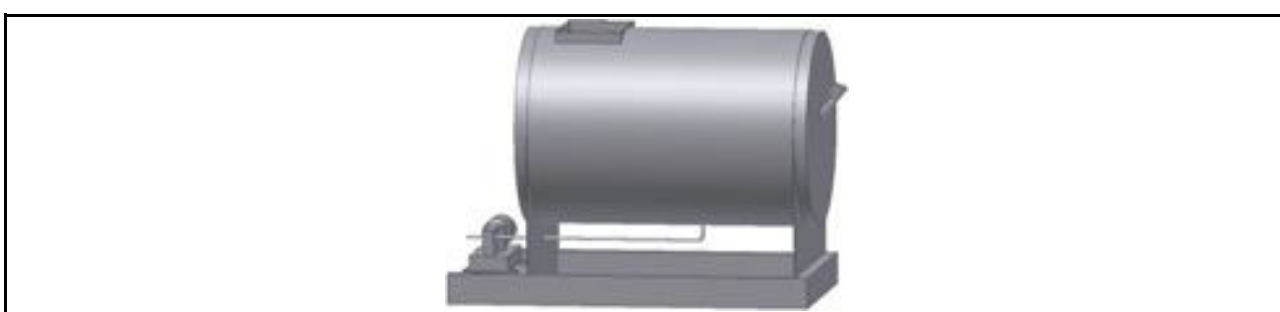
- ✓ Tøm tilførselen av heftemiddel fullstendig.
- ✓ Koble varmeeheten fra strømmen i henhold til de fem sikkerhetsreglene!
- ✓ La varmeeheten, tanken, rørledningen og de omliggende delene avkjøles.

Steng hull i tanken

- 1 Brenn av de defekte stedene på tanken.
- 2 Tilpass platene til formen.
- 3 Sveis inn platene.
 - ⇒ Sveisesømmen må være gjennomgående og må ikke la noen væske lekke ut.

Hullene i tanken er stengt.





2.2 Utbedre bulk i tanken

- 1 Utbedre bulker i tanken forsiktig med tilsvarende middel.
 - 2 Ikke skad tanken.
 - 3 Kontroller om stedene er tette.
- Bulkene i tanken er utbedret.



2.3 Utskifting av oppvarmingen

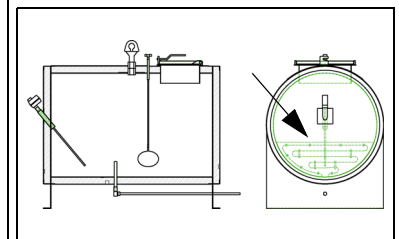
- ✓ Koble varmeeheten fra strømmen i henhold til de fem sikkerhetsreglene!
- ✓ La varmeeheten, tanken, rørledningen og de omliggende delene avkjøles.

- 1 Fjern defekte varmeledninger.
 - ⇒ Da må eventuelt deler i isoleringen demonteres.
- 2 Monter tilsvarende intakte varmeledninger.
- 3 Kontroller varmeeffekten.
 - ⇒ Fest de demonterte delene til isoleringen igjen.

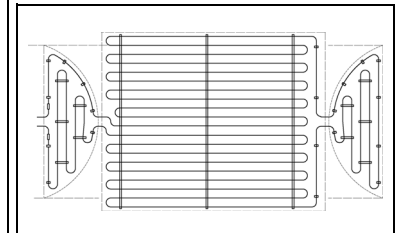
Varmeenheten er skiftet ut.

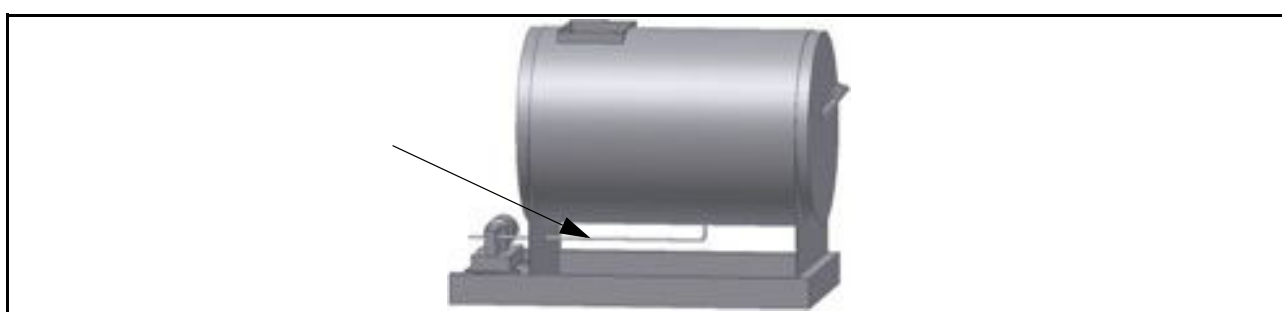


1



2



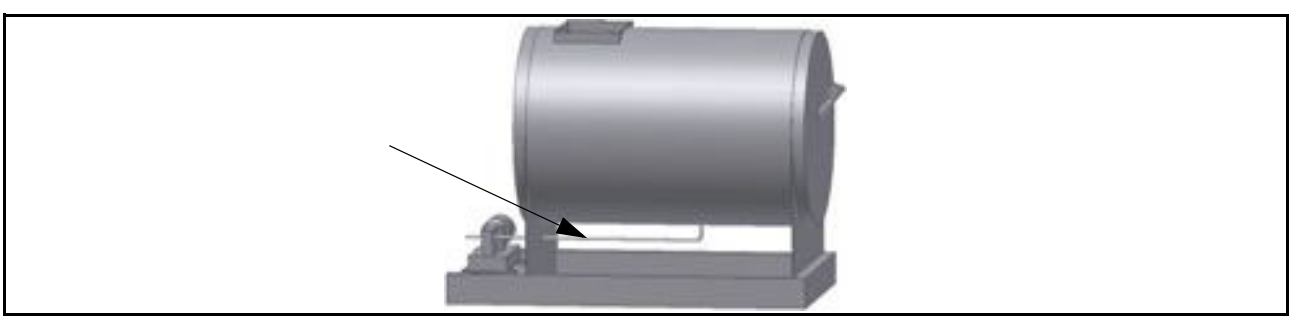


2.4 Utskifting av rørledningsdeler

Sørg for følgende forutsetninger:

- ✓ Tøm tilførselen av heftemiddel fullstendig.
- ✓ Koble varmeeheten fra strømmen i henhold til de fem sikkerhetsreglene!
- ✓ La varmeeheten, tanken, rørledningen og de omliggende delene avkjøles.
- ✓ Les og følg bruksanvisningen for armaturene!

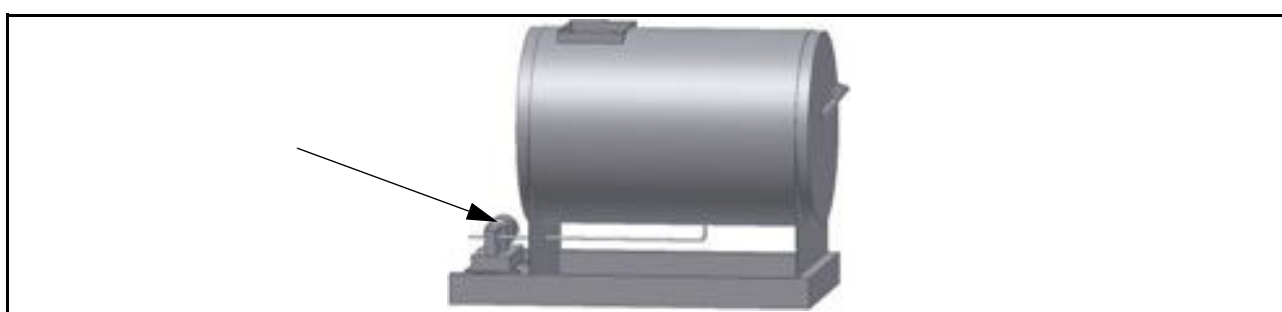
- 1 Lukk kuleventilene.
- 2 Fjern isoleringen på den defekte delen og de tilgrensende flensforbindelsene.
- 3 Koble fra flensforbindelsen mellom de defekte rørledningsdelene og andre deler.
⇒ Legg til side tetningene.
- 4 Skift ut defekte tetninger med tilsvarende intakte tetninger.



Utskifting av rørledningsdeler - fortsettelse

- 5 Kast den defekte rørledningsdelen.
 - 6 Monter en tilsvarende intakt rørledningsdel.
 - 7 Skift ut defekte tetninger med tilsvarende intakte tetninger.
 - 8 Skru sammen alle løse flensforbindelser.
 - 9 Sett på isoleringen.
 - 10 Koble til de elektriske komponentene.
 - 11 Forvarm rørledningen.
 - 12 Åpne kuleventilen til vekten.
- Den defekte rørledningsdelen er skiftet ut.





2.5 Utskifting av pumpen

Sørg for følgende forutsetninger:

- ✓ Tøm tilførselen av heftemiddel fullstendig.
- ✓ Koble varmeeheten fra strømmen i henhold til de fem sikkerhetsreglene!
- ✓ La varmeeheten, tanken, rørledningen og de omliggende delene avkjøles.
- ✓ Les og følg driftsveiledningen fra pumpeprodu-senten!

1 Lukk kuleventilene.

2 Fjern isoleringen på de tilgrensende flensforbin-delsene.

3 Løsne flensforbindelsen mellom pumpen og rørledningsdelene.

4 Legg til side tetningene.

⇒ Skift ut defekte tetninger med tilsvarende intakte tetninger.



Utsifting av pumpe - fortsettelse

- 5 Demonter pumpen og fjern den.
 - ⇒ Nå kan du reparere pumpen eller skifte den ut.
 - ⇒ Les og følg driftsveiledningen fra pumpeprodu-senten.
 - 6 Monter den intakte pumpen.
 - ⇒ Sett så tetningene inn igjen.
 - 7 Skru sammen alle løse flensforbindelser.
 - 8 Sett på isoleringen.
 - 9 Koble til de elektriske komponentene.
 - 10 Forvarm rørledningen.
 - 11 Åpne kuleventilen til vekten.
- Pumpen er skiftet ut.



3 Feilutbedring



Les og følg driftsveiledningene fra produsentene av komponenter og deler fra underleverandører.

Komponent- og underleverandørdokumentasjonen finner du i kapittel 12 i reservedelslistene.

Det transporteres ikke noe heftemiddel

Kontroller funksjonen til pumpene.



Kontroller funksjonen til varmeanlegget.

Kontroller nivået til heftemiddeltanken og nivåindikatoren.

Kontroller styringen.



Kontroller rørledningene for tilstopping og klumping.

Kontroller om rørledningene lekker.

Det transporteres for lite eller uregelmessig heftemiddel

Kontroller funksjonen til pumpene.



Kontroller funksjonen til varmeanlegget.

Kontroller styringen.



Kontroller rørledningene for tilstopping og klumping.

Kontroller om rørledningene lekker.

Det kommer heftemiddel ut av rørledningene



Kontroller om rørledningene lekker.

Kontroller om pumpene lekker.

Det transporteres for mye heftemiddel

Kontroller funksjonen til pumpene.

Kontroller styringen.

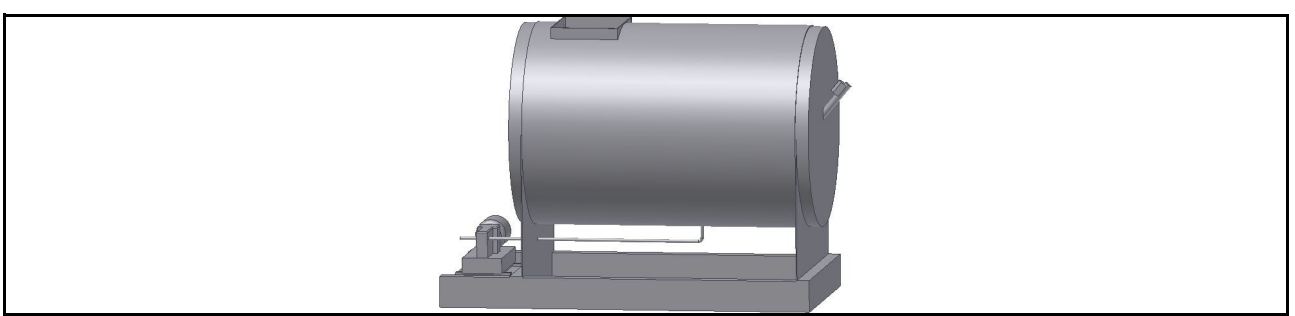
Personlige notater

Driftsstans og demontering

1 Midlertidig driftsstans

Det må ikke være noe materiale igjen ved midlertidig driftsstans av tilførselen av heftemiddel.

Fjern alle rester i tilførselen av heftemiddel.



2 Demontering av tilførselen av heftemiddel

Sørg for følgende forutsetninger:

- ✓ Tøm tilførselen av heftemiddel fullstendig.
- ✓ Hvis tilførselen av heftemiddel skal demonteres komplett: Koble ut hele anlegget.
- ✓ Koble fra samtlige forsyningsledninger før demonteringen starter.
 - ⇒ Følg de fem sikkerhetsreglene!

1 Demonter tilførselen av heftemiddel.

→ Kasser komponentene på en fagmessig måte eller last dem på egnede transportkjøretøyer.

Samtlige deler i tilførselen av heftemiddel er demontert!



Personlige notater