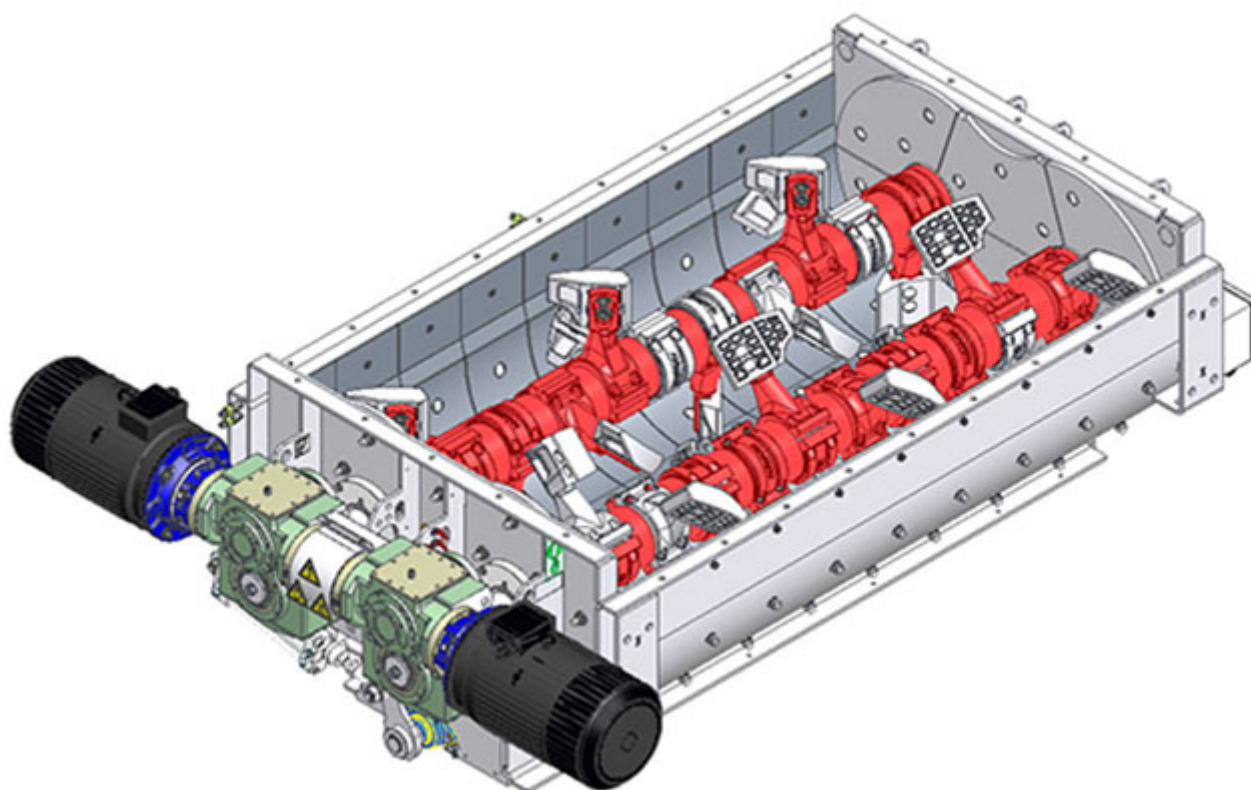

Bruksanvisning Blander AMIX

AMIX-2.40-A

14304409



Opphavsretten til denne veiledningen tilhører firma Ammann.

Optrykk, oversetting og mangfoldiggjøring, også i utdrag, er ikke tillatt uten skriftlig tillatelse.

Retten til endringer forbeholdes.

© Ammann Schweiz AG

0409New_AMIX_Batch202001_Nor

Skrift: Arial, WingDings

Forfatter: CTR-dokumentasjon Langenthal

Produksjonsdato: 13.01.2020

Forord	9
Innledning og tegnforklaring	13
1 Innledning til driftsveiledningen	14
2 Tegnforklaring	17
2.1 Symboler i denne driftsveiledningen	17
2.2 Skilting	18
3 Begrepsforklaring	21
4 Ansvar	22
4.1 Endringer	22
4.2 Bruk med andre komponenter	23
5 Garanti	24
6 Monteringserklæring	25
6.1 Restfarer blander	26
Bruk og produktbeskrivelse	29
1 Riktig bruk	30
1.1 Blander AMIX	31
2 Feil bruk	32
3 Beskrivelse av blanderen	33
3.1 Blandertrau	34
3.2 Motor	35
3.2.1 Drivverksanordning	36
3.3 Tømmemekanisme	37
3.4 Røreverk	38
3.5 Typeserie blander AMIX	39
3.6 Spesifikasjon for asfaltmassen	40
3.7 Asfaltkvaliteter	41
Sikkerhetsriktige arbeider	43
1 Generell informasjon	44
2 Spesifisert verne- og sikkerhetsutstyr	45
3 Koordinering og tilsyn	48
4 Koordinering av arbeider	50
5 Arbeidsinstruks	51
6 Personalets egnethet	53

7	De 5 sikkerhetsreglene	55
8	Arbeider på det elektriske anlegget	59
9	Sveising, brenning og sliping	61
10	Arbeider på pneumatikken og hydraulikken	63
11	Arbeider i siloer, tromler, tanker osv.	66
12	Tiltrekksmoment	68
	12.1 DIN 18 800 del 7	68
Tekniske spesifikasjoner		71
1	Generell informasjon	72
2	Utslipp.	73
	2.1 Støy	73
3	Tekniske nøkkeldata for blanderen AMIX.	74
	3.1 Ytelsesdata.	74
	3.2 Mål og vekt.	74
4	Typeskilt	75
Transport.		77
1	Farer under transport	78
2	Generell informasjon	79
3	Kraner.	81
4	Transportdimensjoner og transportvekter.	82
5	Kroker og festemidler	83
	5.1 Løfteøyne på blanderen	84
6	Transportsikring	85
Montering og idriftsetting		89
1	Farer ved monteringen	90
	1.1 Blander AMIX.	90
2	Forberedelser til montering.	95
	2.1 Kontroller før montering	95
	2.2 Tilførsel av energi og driftsmidler	96
3	Montering	97
	3.1 Generell informasjon	97
	3.2 Elektrisk tilkobling.	98

3.3	Pneumatisk tilkobling	99
3.4	Montere maskinen Blander AMIX	100
3.5	Trykklufttilkobling	102
3.6	Elektrisk tilkobling	103
	3.6.1 Tilkobling av drivmotorene	104
	3.6.2 Tilkobling av dreieskyveroppvarming	104
3.7	Sentralsmøring (ekstrautstyr)	105
	3.7.1 Funksjonsbeskrivelse	106
3.8	Dreieskyverstyr	108
	3.8.1 Sylinder med endeposisjonsdemping	109
	3.8.2 Utblåsningsluftstruping, lydtemper	110
	3.8.3 Innstilling av dreieskyverventilklaring AMIX-1	111
	3.8.4 Innstilling av dreieskyverklaringen AMIX-2 og AMIX-3	113
	3.8.5 Transportsikring AMIX-1	115
	3.8.6 Transportsikring AMIX-2 og AMIX-3	116
4	Idriftsetting	117
	4.1 Første gangs igangkjøring	118
Drift.		121
1	Farer ved driften	122
	1.1 Farer under drift av asfaltblanderen	122
2	Informasjon til operatøren	124
3	Henvisninger for betjeningspersonalet	126
4	Nødkommando- og sikkerhetsinnretninger	128
	4.1 Generell informasjon	128
	4.2 Nødstopptast	129
5	Prosessbeskrivelse	130
6	Daglig idriftsetting	131
	6.1 Generell informasjon	131
	6.1.1 Oppvarming (ekstrautstyr)	132
	6.2 Kontroll før innkobling	133
7	Start av blanderen	134
	7.1 Blanding av komponentene	135
8	Målinger og prøveuttak	136
	8.1 Generell informasjon om målinger	136
9	Spesialdrift	137
	9.1 Adferd ved driftsfeil	137
	9.2 Adferd ved branner	138

9.3	Feil under drift	139
Lagring av driftsstoffer		143
1	Operatørens ansvar	144
2	Anleggspåseerens ansvar	145
Inspeksjon, vedlikehold, reparasjon og feiloppsetting		147
1	Farer under vedlikeholdsarbeider	148
2	Inspeksjons- og vedlikeholdsåpninger	151
2.1	Farer	151
2.2	Inspeksjonsåpninger	154
2.3	Vedlikeholdsåpninger	155
3	Inspeksjons- og vedlikeholdsintervaller	156
4	Inspeksjon, vedlikehold og reparasjon	158
4.1	Inspeksjoner på blanderen	158
4.2	Tiltakt	160
5	Feiloppsetting	162
5.1	Generell informasjon	162
5.2	Vedlikeholdsarbeid i trange områder	163
5.3	Slitasjebeskyttelse traue	164
5.3.1	Skifte ut sliteplater	164
5.3.2	Bytte skovler på rørarmen	165
5.3.3	Skifte armbeskyttelse på rørearm (Amdurit)	167
5.3.4	Bytte rørearm	168
5.3.5	Innstilling av dreieskyverklaringen	172
5.4	Arbeid som utføres av kundeservice	173
5.4.1	Lagerskifte	173
5.4.2	Reparere / bytte drev	173
5.4.3	Bytte akselpakninger	173
5.4.4	Skift ut temperatursensorer på blanderoppvarming	174
5.5	Skifte ut trykkluftkomponenter	175
5.5.1	Skifte ut slanger	176
5.5.2	Skifte ut magnetventil	178
5.5.3	Skifte ut trykkluftsyylinder	179
5.6	Arbeid på oppvarmingen	180
5.6.1	Demontering isolasjon dreieskyveroppvarming	181
5.6.2	Montering av isolasjon	

	dreieskyveroppvarming	183
	5.6.3 Utskifting varmekolbe i dreieskyveroppvarmingen	184
6	Bestilling av reservedeler	187
6.1	Bestillingsadresser for reservedeler	187
Smøreveiledninger		191
1	Generell informasjon	192
2	Bruk av smøreveiledningene	193
3	Smøreintervaller	194
4	Smøremidler	195
5	Smøreanvisning blander AMIX med manuell smøring	198
5.1	Blander med sentralsmøring (ekstrautstyr)	201
Driftsstopp og Demontering		203
1	Farer ved demontering	204
1.1	Blander AMIX	204
2	Midlertidig driftsstopp	207
2.1	Generell informasjon	207
2.2	Tiltak	208
3	Driftsstopp	209
3.1	Generell informasjon	209
3.2	Tiltak	210
4	Forberedelser til demontering	211
4.1	Kontroller før demontering	211
4.2	Tilførsel av energi og driftsmidler	211
5	Demontering	212
5.1	Generell informasjon	212
5.2	Demontering av blanderen	213
Deponering		215
Vedlegg		219
1	Leverandørdokumentasjon	220
1.1	Vedlikeholdstabeller	221

Forord

For deg som er eier eller operatør av maskinen blander AMIX_A fungerer de følgende henvisningene som retningslinjer for å ivareta din oppsynsplikt allerede før maskinen tas i bruk, slik at skader, og de kostnader som følger av disse, avverges.

Under første montering må anleggslederne gjøre seg kjent med maskinen. Dette skjer i nært samarbeid med monteringslederen fra Ammann.

Etter en gjennomgang av godkjeningsprosessen som er nødvendig for oppstilling og drift, starter oppbyggingen med opplæring av anleggspersonalet. I denne fasen får du råd og støtte av Ammann.

Proseduren gjelder oppstilling og montering av aggregater og apparater, opplegg av forsyningsledninger og elektro- og styreledningsopplegg (inkludert sikring, jording osv.). Beskyttelsesinnretninger og farepunkter må også betraktes.

Kontroller at hele anlegget er trygt å gå på, at alle håndtak, gelendere, sperringer med sikkerhetskoblinger er til stede osv.

Kontroller at innretningene for nød- og feilutkobling er tilgjengelige og virker som de skal.

Kontroller at alle nødvendige henvisninger og forbudsskilter er til stede.

Avtal vedlikeholdspunkter og komponenter som trenger vedlikehold med monteringslederen eller en annen representant fra Ammann.

Når et anlegg eller en maskin er overtatt, må anleggslederen/kunden beherske prosessforløpet fullt ut og være godt kjent med sikkerhetsinnretninger og -koblinger.

I tillegg til kravene i denne driftsveiledningen må du også overholde påleggene i driftsgodkjenningen, bestemmelsene om miljøvern (TA, luft, WHG) samt generelle forskrifter om forebygging av ulykker.

Les og følg også driftsveiledningene fra underleverandørene for sikker drift, se kapittel 12 i reservedelslistene.

Operatøren er ansvarlig for egnede adgangsmuligheter til midlertidige arbeidsplasser, f.eks. fastmonterte avsatsstiger, stillaser eller løfteplattformer. Han er også ansvarlig for å stille sikkerhetsutstyr til disposisjon for arbeider hvor det er fare for å falle.

En monteringserklæring iht. maskindirektiv 2006/42/EU vedlegg II del 1 avsnitt B følger med dokumentasjonen.

Innledning og tegnforklaring

1 Innledning til driftsveiledningen

I det følgende blir maskinen Blander AMIX bare kalt maskin.



MERKNAD

Denne ufullstendige maskinen skal først tas i drift når det ev. er fastslått at maskinen som den ufullstendige maskinen skal bygges inn i, oppfyller bestemmelsene i maskindirektivet 2006/42/EU.

Den foreliggende driftsanvisningen inneholder henvisninger og forholdsregler som er nødvendige for sikker drift av maskinen. Driftsveiledningen må derfor gjøres tilgjengelig for alle personer som er involvert i ulike oppgaver på maskinen.



MERKNAD

Som operatør må du lese denne driftsveiledningen før arbeidet på maskinen tar til!

Denne driftsveiledningen beskriver maskinens mekaniske del. For den elektriske kablingen får du spesielle bryter-, kontakt- og tilkoblingsplaner. For styringen får du også selvstendig dokumentasjon.

Gi hele personalet en innføring i driftsveiledningen før arbeidet på maskinen tar til.

Denne driftsveiledningen skal gjøre det lettere for deg og personalet å lære maskinen å kjenne og bruke dens hensiktsmessige innsatsmuligheter.

Driftsveiledningen inneholder dessuten viktig informasjon for å drifte maskinen trygt, korrekt og økonomisk. Den må tas hensyn til for å unngå farer, redusere reparasjonskostnader og avbruddsperioder, og øke maskinens pålitelighet og levetid.

**MERKNAD**

I tillegg gjelder de bindende reglene for ulykkesforebygging på bruksstedet!

Suppler driftsanvisningen med informasjon om gjeldende lokale forskrifter for ulykkesforebygging og miljøvern.

Driftsveiledningen må alltid være tilgjengelig på bruksstedet, og må være lest og tas hensyn til av alle personer som jobber med betjeningen av maskinen.

Reservedelslistene, trykkluftplanene og underleverandørdokumentasjonen finner du i mappen "Reservedelslister".

Bildene og tegningene som blir brukt svarer ikke alltid nøyaktig til den leverte maskinen. Modellen kan avvike fra fremstillingen.

**MERKNAD**

Som operatør må du alltid sørge for en risikoanalyse av maskinen.
(§3 Driftssikkerhetsvedtekten - BetrSichV - tysk driftssikkerhetsvedtekt)

En risikoanalyse er ikke del av maskinens leveringsomfang. Dokumenter for fremstilling av en risikoanalyse kan du bestille separat fra Ammann.

Følgende aktiviteter er å forstå som betjening:

- Drift av maskinen
- Transport
- Montering
- Oppsetting
- Feilutbedring i arbeidsforløpet
- Fjerning av produksjonsavfall
- Avhending av drifts- og hjelpestoffer
- Inspeksjon
- Vedlikehold
- Reparasjoner
- Demontering






2 Tegnforklaring

2.1 Symboler i denne driftsveiledningen

	MERKNAD	Viktige merknader!
	ADVARSEL	Generell informasjon om farer og farlig oppførsel.
	FORSIKTIG	Viktig for sikkerheten, må følges! Hvis ikke sikkerhetsinformasjon følges, er det fare for personskader.
	Forsiktig! Fare på grunn av elektrisitet!	På disse stedene er det fare for elektrisk støt og elektriske gnister.
	Sikkerhet først!	Sikkerhetsinformasjon skal alltid følges nøye slik at personalets sikkerhet er garantert til enhver tid.
	Førstehjelp	Informasjon om gjennomføring av førstehjelpstiltak
	Forbudt	Disse handingsmåtene kan føre til alvorlige skader.

2.2 Skilting

	ADVARSEL	Generell informasjon om farer og farlig oppførsel.
	Forsiktig! Klemfare!	På disse stedene er det fare for at kroppsdeler kommer i klem.
	Forsiktig! Inntreksfare! Fare for å bli trukket inn i mekaniske deler!	På disse stedene er det fare for å bli trukket inn i maskindeler eller andre mekaniske farer.
	Forsiktig! Fallfare!	På disse stedene kan du falle.
	Forsiktig! Forbrenningsfare!	På disse stedene er varmen så sterk at den kan forårsake forbrenninger.
	Forsiktig! Fare på grunn av elektrisitet!	På disse stedene er det fare for elektrisk støt og elektriske gnister.
	Forsiktig! Brannfare!	På disse stedene kan materiale antenne.
	Forsiktig! Eksplosjonsfare!	På disse stedene er det fare for eksplosjon.
	Advarsel! Hengende last!	Det er forbudt å oppholde seg under hengende last.

	Adgang forbudt	Ingen skal oppholde seg på disse stedene under drift.
	Ingen persontransport	Disse anleggsdelene er ikke egnet for transport av personer.
	Røyking, åpent lys og åpen ild forbudt	På disse stedene er åpen ild, åpent lys og røyking forbudt.
	Slukking med vann forbudt	Her er det forbudt å slukke med vann.
	Slukkeapparater	Informasjon om bruk av slukkeapparater.

Bruksanvisning - Blander AMIX
Innledning og tegnforklaring

	Bruk hørselsvern!
	Bruk hjelm!
	Bruk ansiktsvern!
	Bruk vernesko
	Bruk beskytteshansker!
	Bruk beskyttelsesklær!

3 Begrepsforklaring

Begrep	Forklaring
Betjeningspersonal	Personene som daglig er beskjeftiget med betjeningen av asfaltblandeanlegget. Det er personer som er ansatt av operatøren.
Fagpersonal	Spesielt opplært personal fra Ammann eller underleverandørfirmaer. Fagpersonal må kun være driftige etter avtale med Ammann.
Sjekk	En rask kontroll, f.eks. ved å se, høre eller berøre. F.eks. manglende, løse eller løsnede deler.
Kontroll	En kontroll med måleinstrumenter eller verktøy. F.eks. spenningsforsyningen eller temperaturen på anleggsdeler.
Vedlikeholdspersonal	Spesielt opplært personal som har i oppdrag å utføre vedlikeholdsarbeid. Dette personalet blir prinsipielt hentet inn fra Ammann, eller i unntakstilfeller autorisert.

4 Ansvar

4.1 Endringer



FORBUDT

Forandringer samt på- og ombygging av maskinen som påvirker sikkerheten, er ikke tillatt!



MERKNAD

Monteringserklæringen for den ufullstendige maskinen omfatter kun leveringstilstanden. Senere endringer og påbygg som ikke ble utført av produsenten av den ufullstendige maskinen, dekkes ikke av monteringsklæringen.

For alle andre forandringer samt på- og ombygginger som blir foretatt uten avtale med firmaet Ammann, tar verken firmaet Ammann eller underleverandører noe ansvar.

Dette gjelder også for montering og innstilling av sikkerhetsinnretninger samt for sveising av bærende deler.

Endringer på den elektriske styringen som påvirker maskinsikkerheten er også forbudt.

Blir det utført endringer som påvirker sikkerheten uten av dette er avtalt med leverandøren, fører dette til at konformitets- eller monteringsklæringen ugyldiggjøres med hensyn til maskindirektivet. For skader og ulykker som oppstår fra slike endringer tar ikke firmaet Ammann noe ansvar.

Datamaskinen er utelukkende ment for styring av anlegget samt utføring av statiske analyseringer og andre programmer som ble installert av firmaet Ammann.

Det er forbudt å foreta endringer på programmene (programvaren), programmerbare styringssystemer eller andre systemkonfigurasjoner på datamaskinen.

Ev. nødvendige tilpasninger må kun utføres av fagpersoner fra firmaet Ammann og tilsvarende opplært personal.

For skader og ulykker som oppstår fra endringer av styringssystemet tar ikke firmaet Ammann noe ansvar.

4.2 Bruk med andre komponenter

Firmaet Ammann er ikke ansvarlig for bruken av maskinfremmede komponenter og feil fra denne bruken.

Firmaet Ammann har kun ansvar for skjæringspunktene til andre komponenter dersom disse er designet og bygd gjennom firmaet Ammann.

Hvis bruken av maskinen endrer seg gjennom maskinfremmede komponenter, har firmaet Ammann heller ikke noe ansvar for feil som oppstår fra dette.

5 Garanti

Garantibetingelsene er fastlagt i kjøpskontrakten.

Hvis det ikke er fastlagt noen garantibetingelser, gjelder den aktuelle rettsfastlagte garantien.

6 Monteringserklæring

Innbyggingserklæring iht. 2006/42/EF, Vedlegg II, nr. 1B

FB_192

Kopi uten underskrift

Ammann Schweiz AG
Eisenbahnstrasse 25
4901 Langenthal
Schweiz

Generell betegnelse: Blander AMIX
Modell, type, serienummer: AMIX-2.40-A
Kommisjonsnummer: 14304409

er en ufullstendig maskin iht. artikkel 2g og er kun beregnet til innbygging i eller sammenmontering med en annen maskin eller utstyr.

Følgende grunnleggende helse- og sikkerhetskrav fastsatt i Vedlegg I til dette direktivet er brukt og er oppfylt: Se vedlegg til innbyggingserklæring.

De spesielle tekniske dokumentene i samsvar med Vedlegg VII B er utarbeidet og de sendes til de ansvarlige nasjonale myndighetene på forespørsel i elektronisk form.

Denne ufullstendige maskinen er i samsvar med bestemmelsene i følgende EU-direktiver:

2014/30/EU; 87/404/EWG; 2014/68/EU; 2009/142/EG; 2014/34/EU; 92/58/EWG; 2014/35/EU

Følgende harmoniserte standarder (eller deler av disse standardene) er anvendt:

EN ISO 12100:2010; EN ISO 13857:2008; EN 349:1993+A1:2008; EN 60204-1:2006+A1:2009; EN 953:1997+A1:2009; EN ISO 13850:2016

I tillegg er følgende standarder og tekniske spesikasjoner anvendt:

EN 746-1:1997+A1:2009; EN 746-2:2011-02; EN ISO 13849-1:2008; EN ISO 13849-2:2012; EN ISO 14119:2013; EN ISO 14122-2:2001; EN ISO 14122-3:2001; EN ISO 14122-4:2004; EN 50281-2-1:1999-11; EN 536:2015 (uten Vedlegg B) – Istedenfor EN 536 Vedlegg B brukes EN ISO 3744 og EN ISO 3746.

Denne ufullstendige maskinen må først settes i drift når det har blitt fastslått at maskinen som denne ufullstendige maskinen skal installeres i, er i samsvar med bestemmelsene i maskindirektivet.

Følgende personer er autorisert til å sette sammen den spesielle tekniske dokumentasjonen beskrevet i Vedlegg VII B:

Produktsjef blander	Ammann Schweiz AG Roger Bracher Eisenbahnstrasse 25 4901-Langenthal Schweiz +41 (0)62 916 67 48 roger.bracher@ammann.com
---------------------	--

Ammann Schweiz AG
4901 Langenthal,


Datum

Denis Hecek
Head of Core Parts Development

Ahmet Türkusagi
Head of Corporate Production Center

6.1 Restfarer blander

	Farekilde	Fare	Tiltak
	Røreverk	Obs! Fare for inntrekk, klem og forbrenning!	Lukk blanderen med en påskrudd blanderhette.
	Utløp	Obs! Fare for klemming, forbrenning og å bli begravd!	Sett en renne eller trakt under blanderens utløp eller sperr av område mot tilgang under drift. Sikre avsperringen med et sikkerhetslåsesystem eller en annen tilsvarende sikkerhetsanordning.

	Farekilde	Fare	Tiltak
	 <p>Blanderhette</p>	<p>Obs! Fare for inntrekk, klem og forbrenning!</p>	<p>Lukk åpninger på blanderhette med vekt, rørledninger, renner, andre komponenter eller deksler.</p> <p>Utstyr vedlikeholdsluken til blanderhette med et sikkerhetslåsesystem eller en lignende sikkerhetsanordning. Luken skal ikke kunne åpnes når anlegget er i drift.</p> <p>⇒ Hengelåser og andre låseanordninger som ikke er knyttet til strømforsyning er tillatt kun dersom ekstra endebrytere, som bryter strømforsyningen når luken åpnes, er montert.</p>

Bruk og produktbeskrivelse

1 Riktig bruk

Maskinen er bygget i samsvar med den nyeste teknikken og anerkjente sikkerhetstekniske regler. Ved kan det likevel oppstå livsfarlige situasjoner.



MERKNAD

Maskinen må kun brukes når den er i feilfri stand!
Rett omgående opp feil som kan sette sikkerheten i fare!
Ikke bruk maskinen hvis den har feil!

Riktig bruk inkluderer også at driftsveiledningen følges og inspeksjons- og vedlikeholds-betingelser overholdes.



MERKNAD

Bruk maskinen kun til de oppgaver den er bestemt for.
Hvis maskinene brukes til andre oppgaver enn de den er laget for, er dette feil bruk.

1.1 Blander AMIX

Ammann-toakseltvangsblander er utelukkende beregnet for produksjon av asfaltmasse i henhold til de landsspesifikke normene fra EAPA (European Asphalt Pavement Association).

Bruk av cutback-bitumen er ikke tillatt på grunn av eksplosjonsfare!



MERKNAD

Ammann-toakseltvangsblander regnes i henhold til maskindirektivet 2006/42/EF som "ufullstendig maskin". Maskinen kan kun oppfylle sin funksjon i kombinasjone med andre tilpassede komponenter i et asfaltblandeanlegg fra Ammann.

2 Feil bruk



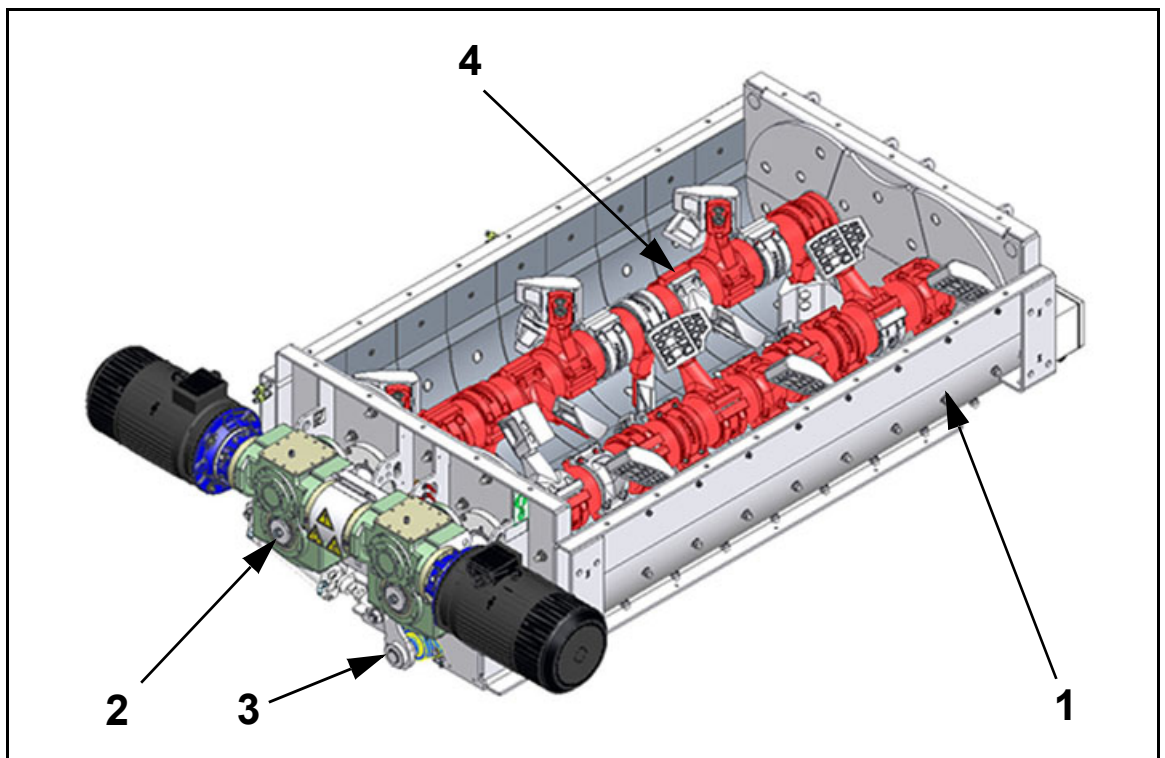
MERKNAD

All annen bruk enn definert riktig bruk er feil bruk og derfor forbudt!
Ikke foreta endringer på maskinen!

Ved feil bruk oppstår det farer for personalet og skader på maskinen.

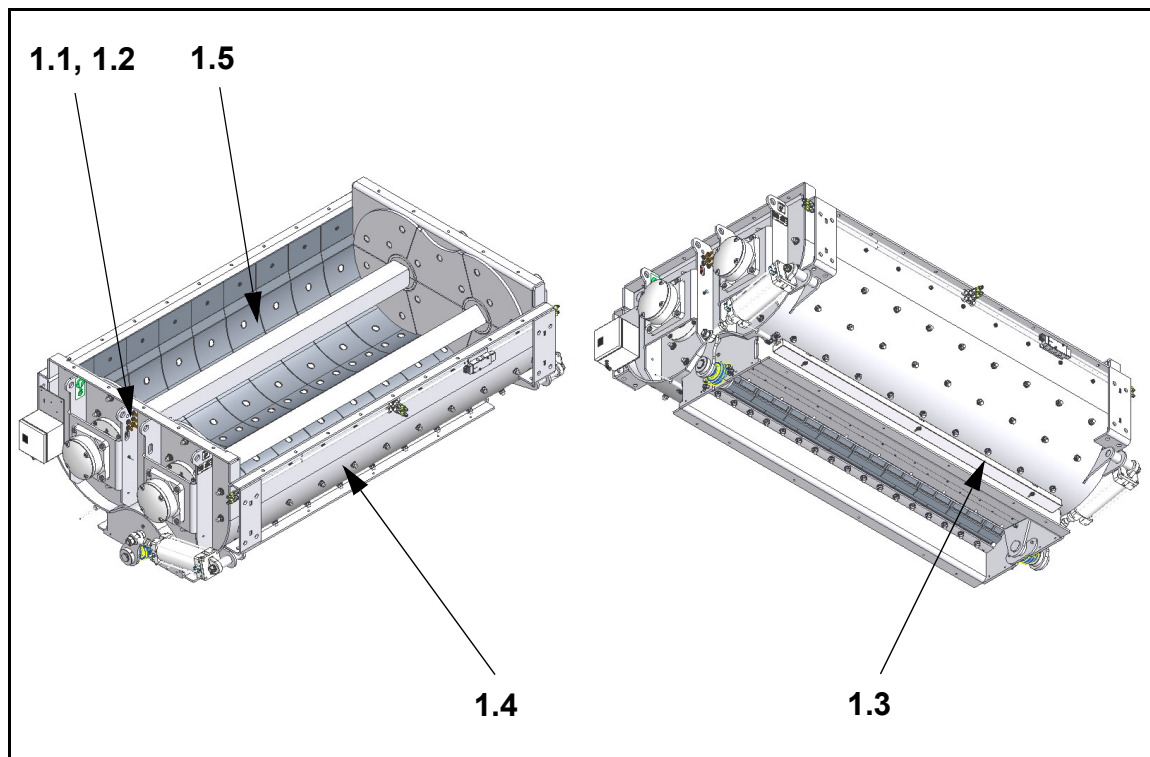
Ammann overtar ikke ansvar for personskader og materielle skader som oppstår på grunn av feil bruk.

3 Beskrivelse av blanderen



- 1 Blandertrau
- 2 Motor
- 3 Tømmemekanisme
- 4 Røreverk

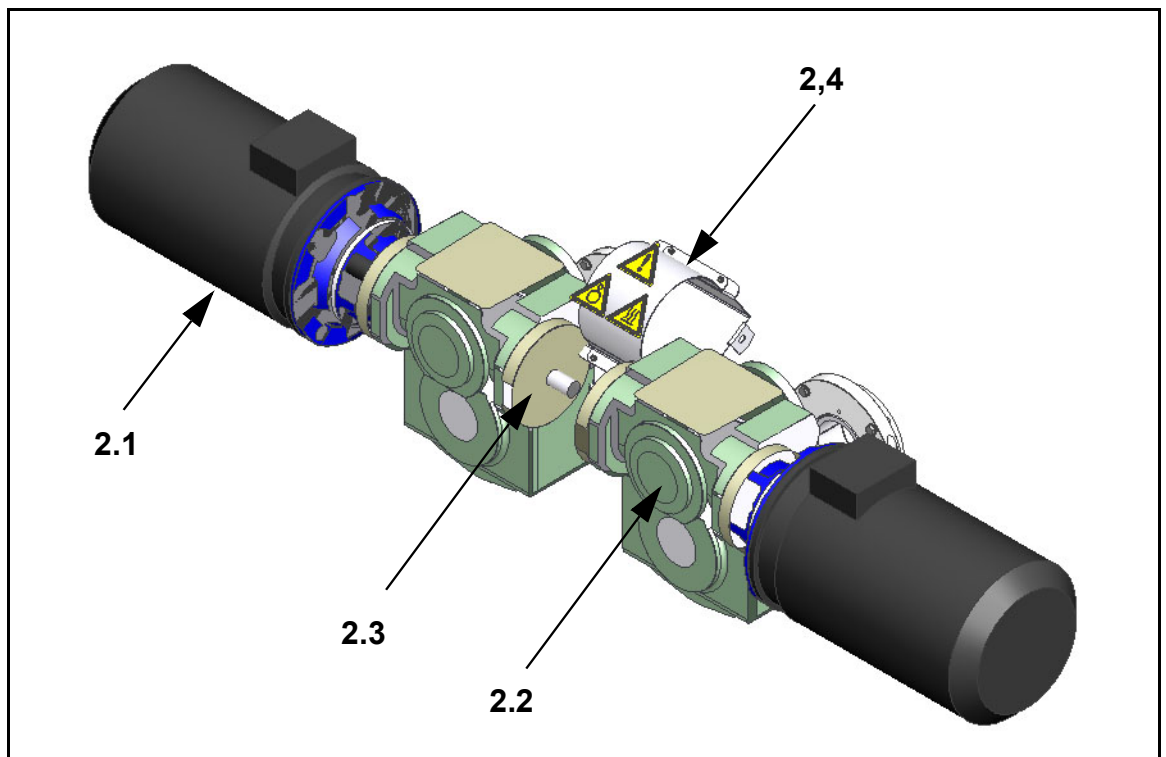
3.1 Blandertrau



Blandertrau

- 1.1 Manuell fettsmøring
- 1.2 Sentralsmøring (tilleggsutstyr, ikke)
- 1.3 Varmeelementer dreieskyver
- 1.4 Varmeelementer trau (tilleggsutstyr)
- 1.5 Trauslitasjebeskyttelse

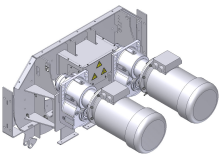
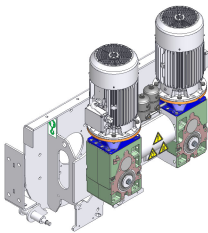
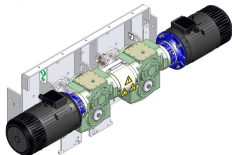
3.2 Motor



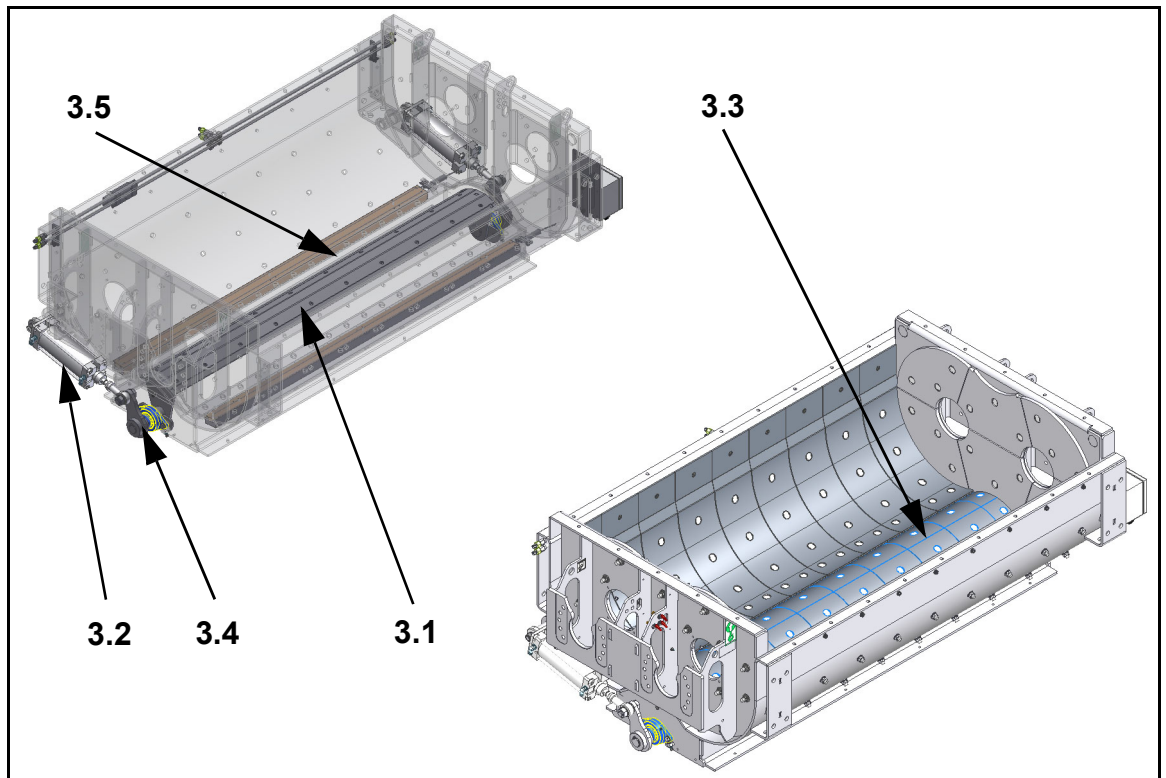
Motor

- 2.1 Motor
- 2.2 Girenhet
- 2.3 Girsynkronisering
- 2.4 Tildekking

3.2.1 Drivverksanordning

Anordning	Integrert	90° vertikal	90° tverrgående
			
AMIX-1.12-A)		X	
AMIX -1.17-A		X	
AMIX -1.22-A		X	X
AMIX -2.30-A	X		
AMIX -2.40-A	X		
AMIX -3.50-A	X		
AMIX -3.60-A	X		

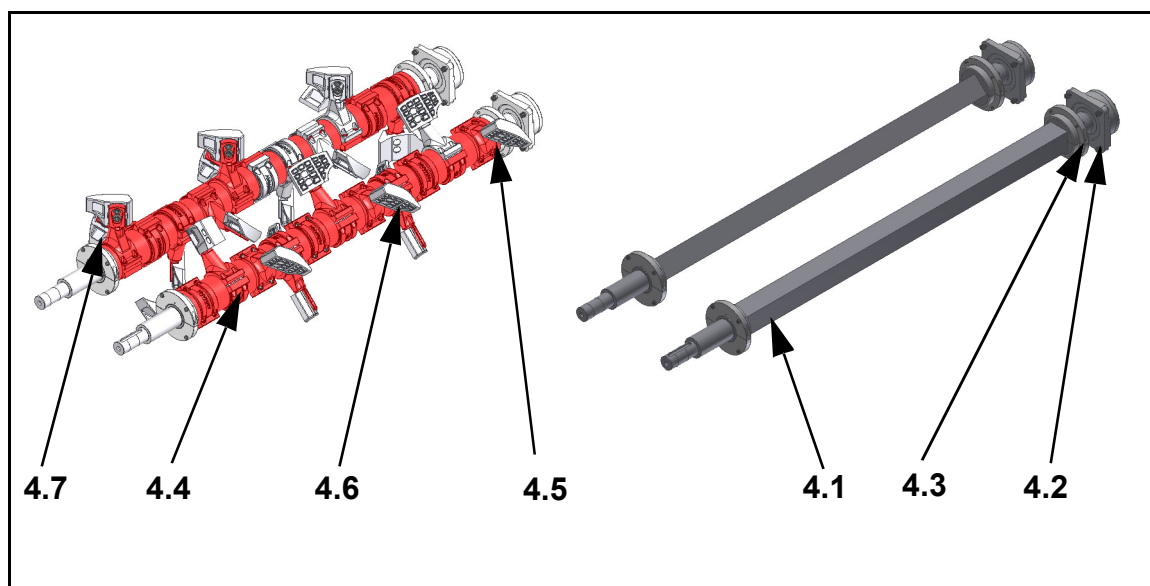
3.3 Tømmemekanisme



Tømmemekanisme

- 3.1 Dreieskyver
- 3.2 Pneumatikkomponenter
- 3.3 Slitebeskyttelse dreieskyver
- 3.4 Dreieskyverbetjening
- 3.5 Oppvarming dreieskyver

3.4 Røreverk



4 Røreverk

- 4.1 Blanderaksler
- 4.2 Aksellager
- 4.3 Aksel-/trautetning
- 4.4 Rørearmen enkle
- 4.5 Rørearmen doble (iht. røreskjema)
- 4.6 Blanderskovler
- 4.7 Rørearmslitasjebeskyttelse (tilleggsutstyr)

3.5 Typeserie blander AMIX

Blanderen har typebetegnelsen **AMIX-x.yy-zzzz**

AMIX	betegnelse = Ammann-blander	
x	Blanderstørrelse	
	1	Størrelse = 1
	2	Størrelse = 2
	3	Størrelse = 3
yy	Partiproduksjon i [t] {1.12, 1.17, 1.22; 2.30, 2.40; 3.50, 3.60} ⇒ 1.22 = 2.2 t	
zzzz	Medium	
	A	Asfalt
	B	Betong
zzzz	Blandeprosess	
	C	Kontinuerlig (K ontinuerlig) Parti
zzzz	Materialtilførsel	
	R	Resirkuleringstilsetning via trau
zzzz	Tømmeutstyr	
	N	Nødtømming Standard

3.6 Spesifikasjon for asfaltmassen

Ammann-toakseltvangsblanderer er utelukkende beregnet for produksjon av asfaltmasse i henhold til de landsspesifikke normene fra EAPA (European Asphalt Pavement Association).

Dette gjelder spesielt for kvaliteter fremstilt av rund eller brutt kis med og uten tilsetning av asfaltresykelringsmateriale, oppbrutt betong eller jernbanepukk.

Grustemperaturene ligger vanligvis på 160 °C til 180 °C. Grustemperaturene må ikke overstige 450 °C. Tilsetning av flytende eller faste tilsetningsstoffer er mulig.

Bruk av cutback-bitumen er ikke tillatt på grunn av eksplosjonsfare!

3.7 Asfaltkvaliteter

Valseasfalt	Fundament-, bære-, binde- og dekklag Ved tilsetning av kaldt resykleringsmateriale må vanndampen som oppstår suges ut
Asfaltmasse med bunnfallsgranulat	F.eks. drain-, viskeasfalt, Macrorugueux etc.
Støpeasfalt	Blandercharge må reduseres til 60%
Varmrullet asfalt	
Lavtemperaturasfalt	F.eks. WAM-skum
Kald asfalt	Med bitumenemulsjon eller skumbitumen som bindemiddel
Skumasfalt	Med skumbitumen eller bitumenemulsjon og sement som bindemiddel

For asfaltblandinger og -masse som avviker fra spesifikasjonene ovenfor, må Ammann Aufbereitung AG kontaktes.

Sikkerhetsriktige arbeider

1 Generell informasjon

Maskinen Blander AMIX er utstyrt med nødvendige sikkerhetsinnretninger i henhold til maskindirektivet og EN 60204-1.

Likevel kan funksjonsfeil føre til helsefare eller skader på maskinen.






Ta hensyn til følgende henvisninger ved transport, montering, drift, vedlikehold og generelt ved alle arbeider på maskinen.

Drifteren er ansvarlig for å skaffe egnede tilgangsmuligheter til ikke faste arbeidsplasser, f.eks. arbeidsplattformer, stillas eller personløftere. Han er også ansvarlig for sikkerhetsutstyret ved arbeider med fare for fall.



*Sjekk skrueforbindelser iht. inspeksjonssyklusene
(⇒ Anvisning i underkapittel 3 „Inspeksjons- og vedlikeholdsintervaller“, side 156 ff.).*

Foreskrevne dreiemoment for å etterstramme festeskruene finner du i Underkapittel 12 „Tiltreksmoment“, side 68 ff..

2 Spesifisert verne- og sikkerhetsutstyr

Symbol	Type verne- og sikkerhetsutstyr	Bruksområde
	Hjelm	Alle personer i anlegget skal bruke hjelm.
	Beskyttelsesklær	Beskyttelsesklær, altså faste arbeidsklær uten folder og bretter, skal brukes av alle personer som arbeider på anlegget og med maskinene.
	Vernesko	Vernesko med ståltå skal brukes av alle personer i anlegget.
	Beskytteshansker	Beskytteshansker skal brukes av alle personer som arbeider på anlegget og med maskinene.
	Vernebriller	Bruk av vernebriller kreves ved omgang med mineral. De hindrer at du får støv og små steiner i øynene. Vernebriller brukes ofte sammen med lett åndedrettsvern.

Symbol	Type verne- og sikkerhetsutstyr	Bruksområde
	Ansiktsvern	<p>Ansiktsvern er nødvendig ved omgang med bitumen.</p> <p>Det beskytter ansiktet mot forbrenninger forårsaket av bitumensprut.</p>
	Hørselsvern	<p>Fra et støynivå på 85 dBA må det brukes hørselsvern.</p>
	Lett åndedrettsvern	<p>Et lett åndedrettsvern er nødvendig på steder og for arbeider hvor det f.eks. kan være mineralstøv.</p> <p>Mineralstøvet kan være svært skadelig for luftveiene. Alvorlige skader, til og med kveldning, kan forekomme.</p>
	Tungt åndedrettsvern	<p>Ett tungt åndedrettsvern er nødvendig på steder og for arbeider hvor det f.eks. kan være damper i konsentrert form.</p> <p>Tungt åndedrettsvern er f.eks. et minstekrav ved arbeider i bitumentanker.</p> <p>Tungt åndedrettsvern er pustemasker med skrufilter.</p> <p>En pustemaske er omluftavhengig.</p>

Symbol	Type verne- og sikkerhetsutstyr	Bruksområde
	Pusteapparat	<p>Det kan også brukes pusteapparat for kraftig beskyttelse av luftveiene ved arbeider i tanker og siloer.</p> <p>Spesielt ved arbeider på bunnen av tanker og siloer er en pustemaske ikke lenger nok, da den er omluftavhengig.</p> <p>Et pusteapparat er uavhengig av omluften og derfor egnet for bruk i bunnen av uventilerte tanker og siloer.</p>
	Fangbelte	<p>Et fangbelte må brukes ved arbeider i stor høyde (fra 0,5 m) og sikres med egnet festematerial.</p>

3 Koordinering og tilsyn

Iht. EUs byggeplassdirektiv 92/57 EØS må det før store prosjekter utformes en sikkerhets- og helsevernplan før arbeidene påbegynnes. Sikkerhets- og helsevernkoordinatorer skal sørge for at planen følges og at den tilpasses både til planlegging og utførelse, at den overvåkes og tilpasses løpende til det som skjer på byggeplassen. Byggearbeider må ledes av erfarene og faglig egnede personer.

Operatøren er dermed ansvarlig for at foreliggende arbeider ledes av erfarene og sakkyndige personer, og må utnevne en ansvarlig person, en koordinator, for koordinering av arbeidene.



MERKNAD

Foreliggende arbeider kan være både vedlikeholdsarbeider, monterings- og demonteringsarbeider samt transporter. Reparasjonsarbeider som oppstår under drift faller også inn under dette området.

Koordinatoren kan være operatøren selv eller en person som operatøren har valgt.

Koordinatoren er ansvarlig for at arbeidene forløper korrekt og for sikkerheten på byggeplassen.

Koordinatoren må ha tilstrekkelig erfaring og kunnskap om de forefallende arbeidene og overvåke sikker gjennomføring av arbeidene og fastsatte tiltak.

Operatøren og koordinatoren er ansvarlig for at forefallende arbeider kun utføres av sakkyndige personer eller under ledelse av sakkyndige personer.

Operatøren eller koordinatoren er ansvarlig for at det opprettes en sikkerhets- og helsevernplan, og at denne planen følges.

Operatøren er ansvarlig for egnede adgangsmuligheter til ikke faste eller midlertidige arbeidsplasser i form av avsatsstiger, stillaser eller løfteplattformer. Han er også ansvarlig for å stille sikkerhetsutstyr til disposisjon for arbeider hvor det er fare for å falle samt sørge for at dette sikkerhetsutstyret brukes.

4 Koordinering av arbeider

Sikkerhetsmessig riktige arbeider utført av enkeltpersoner eller en arbeidsgruppe utelukker ikke at personer i nær omkrets, som selv ikke tilhører arbeidsgruppen, utsettes for fare.

At personer som arbeider på anlegget informeres i god tid er den eneste garantien for å unngå farer.

Følgende gjelder uavhengig av om alle offisielle regler og plikter overholdes:

- Hold kontakt
- Gjør avtaler
- Ta hensyn
- Overhold avtaler

Koordinatoren eller operatøren er ansvarlig for denne at denne informasjonen gis.

5 Arbeidsinstruks

For alle arbeider på anlegget må det finnes en skriftlig arbeidsinstruks på byggeplassen. Denne arbeidsinstruksen må inneholde alle nødvendige sikkerhetstekniske opplysninger. Dette inneholder både vedlikeholds- og reparasjonsveiledninger samt monterings- eller demonteringsinstruksjoner.

Dette er ikke nødvendig hvis det ikke kreves spesielle sikkerhetstekniske opplysninger for det aktuelle arbeidet.

Sikkerhetstekniske opplysninger kan være følgende, avhengig av vaskelighetsgraden på det aktuelle arbeidet:

- Vekten på delene som skal bearbeides
- Lagring av delene
- Festepunkter for delene
- Festing av delen til løfteutstyr
- Transportmåte for delene
- Transportstillingen som må overholdes under transporten
- Montering av hjelpekonstruksjoner som trengs for bearbeidingen (f.eks. montering eller demontering)
- Rekkefølgen på arbeidene og demontering eller sammenmontering av komponentene
- Nødvendig bæreevne for løfteutstyret som skal brukes

- Tiltak for å garantere bæreevne og stabilitet for byggverk og komponenter, også under de enkelte arbeidstrinnene
- Tiltak for sikkert utstyr og oppretting av faste og ikke faste eller midlertidige arbeidsplasser og adganger til disse
- Oversiktstegninger eller -skisser med opplysninger om disse arbeidsplassene og adgangene
- Tiltak mot at personalet faller eller glir mens de utfører arbeidene
- Tiltak mot at gjenstander faller ned
- Informasjon om førstehjelp og brannvern

6 Personalets egnethet

Arbeider på et Ammann-anlegg og enkeltkomponenter skal kun utføres av opplærte fagfolk som er godkjent av Ammann.

Arbeider på et anlegg inkluderer også arbeider i stor høyde. Arbeider i stor høyde, også arbeider med fare for å falle, er arbeider som utføres i høyder fra 0,5 m.

En forutsetning for å arbeide i stor høyde er at personalet er fysisk egnet. Det anbefales at personalet gjennomgår en målrettet arbeidsmedisinsk undersøkelse som relateres til arbeider med fare for å falle.



Forsiktig! Fallfare!

Ved monteringsarbeider over hodehøyde eller i stor høyde (> 0,5 m)!

⇒ Arbeider med fallfare skal kun utføres av personer som ikke lider av besvimelsesanfall, svimmelhet eller lignende svakheter.

I de fleste tilfeller er slike svakheter imidlertid ikke åpenbare. Oppfordre medarbeiderne dine til at de - også ved forbigående tilstander - informerer sin overordnede om at de lider eller har lidd av besvimelsesanfall, svimmelhet eller lignende problemer.

Arbeider på høytliggende arbeidsplasser eller i stor høyde skal i tillegg kun utføres når det foreligger sikker adgang, fast støtte og funksjonelle fallsikringer, også sikkerhetsutstyr (fangbelte/verktøy), og disse brukes.



Personalauswahl

Sveisearbeider på bærende deler skal bare utføres av utdannede og godkjente sveisere.



Personalauswahl

Arbeider på elektrisk utstyr i anlegget skal kun utføres av en elektriker eller av opplærte personer under ledelse og oppsyn av en elektriker i samsvar med elektrotekniske regler overholdes.



Personalauswahl

Arbeider på gassteknisk utstyr (gassforbruksinnretninger) skal kun utføres av personer som er utdannet til dette arbeidet!



Personenauswahl

Operatøren må sørge for at arbeider på pneumatiske innretninger kun utføres av personer med spesialkunnskap og erfaring med pneumatikk!

7 De 5 sikkerhetsreglene

Ved arbeider på elektriske anlegg eller driftsmidler (⇒ *Underkapittel 8 „Arbeiter på det elektriske anlegget“, side 59 ff.*) må du overholde følgende 5 sikkerhetsregler (DIN VDE 0105-100:2005-06, kapittel 6):

- Frikoble (⇒side 55)
- Sikre mot innkobling (⇒side 56)
- Kontroller at anlegget er uten spenning (⇒side 57)
- Koble til jord og kortslutt (⇒side 57)
- Nærliggende deler som står under spenning må tildekkes eller bygges inn (⇒side 58)

Følgende forklaringer for hver enkelt sikkerhetsregel (i *kursiv*) er delvis sitater fra DIN VDE 0105-100: 2005-06, kapittel 6. Disse sitatene er utelukkende ment som en nærmere forklaring av hver sikkerhetsregel.

Frikoble

Den delen av anlegget som det skal arbeides på, må være koblet fra all strømtilførsel. Frikoblingen skal opprettes med skilleseksjoner i luften eller likeverdig isolasjon slik at det sikret at ikke overslag kan forekomme.

Informer anleggslederen om hvilke steder du kommer til å jobbe på og hvilke anleggsdeler du må koble fra strømmen.

Sikre mot innkobling

Alle koblingsapparater arbeidsstedet er frikoblet med må sikres så de ikke kan slås på igjen, helst med sperring av betjeningsmekanismen.

Hvis det ikke finnes sperreinnretninger, må det iverksettes likeverdige tiltake som er utprøvd i praksis for å sikre mot innkobling.

Hvis det trengs ekstra energi for betjening av koblingsapparatene, må de tas ut av funksjon.

Uvedkommende inngrep må forbys med skilter.



MERKNAD

Heng et skilt på den utkoblede hovedbryteren for å informere om følgende punkter:

- ⇒ Det utføres arbeider på det elektriske anlegget.
- ⇒ Hvem utfører disse arbeidene?
- ⇒ Hva arbeides det på?

Plasser skiltet på en slik måte at det er lett å se og ikke kan tas av. Hvis du ikke kan plassere skiltet direkte på den aktuelle bryteren, fester du et tydelig tilordnet skilt i nærheten.

Hvis det sikres mot innkobling ved hjelp av fjernkontroll, må betjening av koblingsapparatene på stedet også forhindres. Alle overførings- og sperresystemer som brukes til dette må være pålitelige.

Deler av anlegget som fremdeles har spenning etter frikoblingen, f.eks. kondensatorer og kabler, må utlades med egnede driftsmidler.

Kontroller at anlegget er uten spenning

Det må fastslås på arbeidsstedet eller så nær arbeidsstedet som mulig, at anlegget er uten spenning. Dette må gjøres allpolet. Tilstanden må også fastslås for spenningsfrie deler i anlegget i henhold til driftsveiledningen. Dette inkluderer bruk av fastmonterte og/eller mobile spenningstestere. Disse spenningstesterne skal sjekkes minst rett før og hvis mulig også etter bruk.

Koble til jord og kortslutte

I høyspenningsanlegg og lavspenningsanlegg må alle deler det skal arbeides på jordes og kortsluttes på arbeidsstedet.

Jordings- og kortslutningsutstyret må først kobles til jordingsanlegget og deretter til delene som skal jordes. Jordings- og kortslutningsutstyret må helst være synlig fra arbeidsstedet. Ellers skal det plasseres så nærme arbeidsstedet som mulig.

Hvis lederen må avbrytes eller kobles til under arbeidet og hvis det er fare for potensialforskjeller, må først egnede tiltak iverksettes på arbeidsplassen, som f.eks. forbikobling og/eller jording.

I alle tilfeller må det sørges for at jordings- og kortslutningsutstyr, kabler og koblinger er egnet og konstruert for kravene til kortslutning på monteringsstedet.

Det må sørges for at jordings- og kortslutningstiltakene forblir virksomme så lenge arbeidet varer. Hvis jordingen og kortslutningen må fjernes under målinger eller tester, skal det iverksettes ekstra eller andre egnede sikkerhetstiltak.

Hvis det jordes eller kortsluttes med fjernstyrte jordingsbrytere, må jordingsbryterens koblingsstilling overføres på en pålitelig måte fra fjernstyringssystemet.

Nærliggende deler som står under spenning må tildekkes eller bygges inn

Hvis anleggsdeler i nærheten av arbeidsstedet ikke kan frikobles, må det før arbeidsstart iverksettes ekstra sikkerhetstiltak som i "Arbeid i nærheten av deler som fører spenning".

Arbeid i nærheten av deler som fører spenning:

Det kan bare arbeides i nærheten av deler som fører spenning hvis det med egnede tiltak er sikret at disse delene ikke kan berøres eller at faresonen ikke kan nås.

Elektriske farer i nærheten av deler som fører spenning kan unngås med beskyttelsesutstyr, tildekning, innkapsling eller isolerende hylster.



MERKNAD

Ved flere spørsmål til de 5 sikkerhetsreglene, ev. i spesialtilfeller, må du lese og følge DIN VDE 0105-100:2005-06 eller likeverdige lokale regelverk.

8 Arbeider på det elektriske anlegget



MERKNAD

Koble ut anlegget omgående ved feil på den elektriske energiforsyningen!

Operatøren skal sørge for at det elektriske utstyret kontrolleres og testes regelmessig.



Personenauswahl

Operatøren skal sørge for at arbeider på elektriske anlegg eller driftsmidler kun utføres av en elektriker eller av opplært personal under ledelse og oppsyn av en elektriker, og at alle elektrotekniske regler overholdes!

Informér anleggslederen om gjennomføringen og arbeidstypen før alle arbeider på det elektriske anlegget.

Avtal vedlikeholdsarbeider og inn- og utkobling av anleggsdeler med andre personer som jobber på anlegget.

Når du skifter sikringer skal du kun bruke originalsikringer med foreskrevet strømstyrke.

Mangler, som f.eks. løse forbindelser eller skadde kabler, må rettes opp umiddelbart av elektrikere.

Ved brente kabler må du kontrollere hele den tilhørende strømkretsen.

- ✓ Fjern årsaken til feilen.
 - ⇒ Skift også ut andre deler som kan ha forårsaket feilen.
 - ⇒ På denne måten reduseres muligheten for ny feil.
- ✓ Fjern feilen.
- ✓ Skift alltid ut pluggen og veggbokser med samme komponenter. Vær oppmerksom på kodinger.

9 Sveising, brenning og sliping

Sveise-, brenne- og slipearbeider skal kun utføres når de er skriftlig godkjent av anleggslederen.



MERKNAD

Sett opp brannvakt under sveise-, brenne- og slipearbeider!

Før sveising, brenning eller sliping må du fjerne støv og andre brennbare stoffer fra den aktuelle maskinen og området rundt.

Sørg for tilstrekkelig ventilasjon ved sveising, brenning eller sliping.
Følg eventuelle nasjonale forskrifter om arbeider i trange rom!

Rengjør den aktuelle maskinen med grundig gjennombløting eller spyling av arbeidsområdet.
Det må ikke komme vann på elektriske komponenter.

Ta ut elektronikkinnsettene fra fyllnivåsondene i komponenten før sveising.
Strømmen fra sveiseapparatet skader elektronikken i fyllnivåsondene.

Koble sveiseapparatets motpol til rammen for den aktuelle komponenten eller direkte til delen som skal sveises.

Plasser motpolen så nær sveisestedet som mulig.



MERKNAD

Når reparasjonsarbeidene er ferdige må du avkjøle det aktuelle arbeidsområdet til omgivelsestemperatur og se etter mulige antenningskilder og glødereir!

10 Arbeider på pneumatikken og hydraulikken



Personenauswahl

Operatøren må sørge for at arbeider på pneumatiske innretninger kun utføres av personer med spesialkunnskap og erfaring med pneumatikk!



MERKNAD

Les og følg henvisningene om vedlikehold, reparasjon, montering eller demontering i driftsveiledningen fra produsenten av kompressoren!

Driftsveiledningene fra hver produsent finner du i komponent- og underleverandørdokumentasjonen i kapittel 12 i reservedelslistene.

Anleggslederen er ansvarlig for følgende punkter:

- Arbeider på trykkluftanlegget skal kun utføres når trykket er sluppet helt ut
- At armaturene og ledningene er tette, må kontrolleres under drift
Lekkasjer må meldes til bedriftsledelsen omgående
- Alle slangeledninger må skiftes i bestemte eller beregnede tidsintervaller selv om det ikke foreligger feil
- Alle ledninger, slanger og skruforbindelser må kontrolleres regelmessig med tanke på lekkasjer og synlige skader
Skader må rettes opp omgående, ellers er det fare for skader!

Vedlikeholds- og monteringspersonalet er ansvarlig for følgende punkter:

- Hvis systemavsnitt og trykkledninger for komponenter eller komponentgrupper må repareres, må trykket først slippes ut og enhetene må sikres med hengelås så de ikke kan kobles inn igjen
- Kondensat som oppstår i ledningene må slippes ut regelmessig
- Trykkluftledninger må legges og monteres på en fagmessig måte
Tilkoblingene må ikke forveksles!
Armaturer samt lengde og kvalitet på slangeledningene må oppfylle kravene.
- Pneumatiske forbrukere som ikke smøres ved hjelp av en vedlikeholdsenhet, må smøres regelmessig manuelt
- Ved etterfylling av olje må omgivelsene først rengjøres og det må forhindres at forurensninger trenger inn
- Ved ettersmøring med fett, må fettene brukes sparsomt
En tynn fettfilm er tilstrekkelig
- For sylindrene er det viktig at også fettlommene i de doble koppmansjettene fylles med fett
- Demontering av trykkluftapparater må utføres i rom med lite støv

Oljeseparator

Hvis tillatt differansetrykk på 1 bar er nådd, må vedlikeholds- og betjeningspersonalet sørge for at filterpatronene i oljeseparatorbeholderen skiftes.

Oljekretsløp

Gjennomfør følgende tiltak etter arbeider på oljekretsløpet:

- 1 Kontroller oljenivået og etterfyll olje ved behov.
 - 2 Koble inn kompressoranlegget midlertidig og observer det mens det er på.
 - 3 Koble ut kompressoranlegget igjen.
 - 4 Kontroller oljenivået på nytt.
 - 5 Etterfyll oljen som er tatt opp fra lednings- og kjølesystemet.
-



ACHTUNG!

Brann- og eksplosjonsfare!

Ved blanding av forskjellige oljetyper kan det oppstå økt friksjon.

⇒ Ikke bland forskjellige oljetyper!

Vedlikeholdsenhet

Vedlikeholdsenhetene sørger for jevn oljing og filtrering av trykkluften.

Operatøren er ansvarlig for at det velges riktig olje.

Den skal ikke angripe tetningselementene eller pneumatikkledningene i apparatene, og må passe sammen med fettene i den varige smøringen.

Ta hensyn til smøremiddelanbefalingen fra produsenten!

11 Arbeider i siloer, tromler, tanker osv.

Følgende henvisninger gjelder for innstigning i

- tørketromler
- filter
- sil
- varmmineralsilo
- mineralvekt
- blander
- eventuelt tilkoblede siloer og tanker

Bruk beskyttelsesklær, hjelm og beskyttelseshansker.

Bruk personlig verneutstyr (verktøy/fangbelte) ved arbeider i stor høyde (> 0,5 m).

For din egen sikkerhet må du alltid overvåkes av en annen person utenfor komponenten.

Hold hele tiden kontakten med denne personen.

Hvis blikkontakt ikke er mulig, må du holde akustisk kontakt.

Forlat straks komponenten hvis du ikke lenger har kontakt med personen som overvåker deg.

Denne personen skal straks sjekke og eventuelt innlede nødtiltak hvis han ikke lenger har kontakt med personen inne i komponenten.



Sikkerhet først!

Arbeider inne i komponenter må aldri utføres uten denne sikkerheten!



MERKNAD

Følg dessuten eventuelle lokale forskrifter om arbeider i trange rom!

12 Tiltrekksmoment

12.1 DIN 18 800 del 7

Hvis annet ikke er angitt retter de nødvendige tiltrekksmomentene, forspenningskraft og dreievinkel for skruer 8.8 etter DIN 18 800 del 7, og kan ses i tabellen nedenfor.

	1	2	3	4	5
Vekt			Forspenn skruene i henhold til		
			a) Moment metode		b) Dreieimpuls metode
		Nødvendig forspenningskraft	Nødvendig tiltrekksmoment M_A for å oppnå nominell forspenningskraft F_V		Nødvendig forspenningskraft $F_{V,DI}$ for å oppnå nominell forspenningskraft F_V
			Overflatetilstand		
			Varmforsinket og smurt ^a	som produsert og lett oljesmurt	Som i kolonne 3 eller 4 ^b
		kN	Nm	Nm	kN
1	M 12	35	70	Prosesskontroll nødvendig	40
2	M 16	70	170		80
3	M 20	110	300		120
4	M 22	130	450		145
5	M 24	150	600		165
6	M 27	200	900		220
7	M 30	245	1200		270
8	M 36	355	2100		390
^a Behandle mutre med molybdensulfid eller tilsvarende smøremiddel					
^b Uavhengig av smøring av gjenger og bæreflater på mutter og skruer					

Nødvendige tiltrekksmoment, forspenningskrefter og dreievinkler for skruer 10.9 iht. DIN 18800 del 7

Hvis annet ikke er angitt retter de nødvendige tiltrekkingsmomentene, forspenningskraft og dreievinkel for skruer 10.9 etter DIN 18 800 del 7, og kan ses i tabellen nedenfor.

1	2	3	4	5	6	7	8		
Vekt	Noninell forspenningskraft F_v	Forspenn skruene i henhold til							
		Dreiemoment Metode		Dreieimpuls Metode		Dreievinkel metode	Kombin. metode		
		Nødvendig tiltrekkingsmoment M_A for å oppnå nominell forspenningskraft F_v		Nødvendig forspenningskraft $F_{V,DI}^b$ for å oppnå nominell forspenningskraft F_v		Fortiltrekkingsmoment $M_{VA,DW}^b$	Fortiltrekkingsmoment $M_{VA,KV}$		
		Overflatetilstand							
		Varmforsinket og smurt ^a	som produsert og lett oljesmurt		Som i kolonne 3 eller 4 ^b			Som i kolonne 3 ^a 4	
	kN	Nm		kN	Nm				
1 M 12	50	100	120	60	10	75	90		
2 M 16	100	250	350	110	50	190	250		
3 M 20	160	450	600	175		340	450		
4 M 22	190	650	900	210	100	490	680		
5 M 24	220	800	1100	240		600	825		
6 M 27	290	1250	1650	320	200	940	1240		
7 M 30	350	1650	2200	390		1240	1650		
8 M 36	510	2800	3800	560		2100	2850		
^a Behandle mutre med molybdensulfid eller tilsvarende smøremiddel									
^b Uavhengig av smøring av gjenger og bæreflater på mutter og skruer									

Nødvendig tiltrekkingsmoment, forspenningskraft og dreievinkel for skruer 10.9 iht DIN 18800 del 7

Tekniske spesifikasjoner

1 Generell informasjon

Opplysninger om energitilkoblinger finner du i dokumentasjonen for det elektriske anlegget.

Denne dokumentasjonen leveres atskilt fra denne driftsveiledningen.

Tekniske data for enkelte komponenter og underleverandørdeler står i driftsveiledningene fra de forskjellige produsentene.

Driftsveiledningene fra hver produsent finner du i komponent- og underleverandørdokumentasjonen i kapittel 12 i reservedelslistene.

Følgende data gir en oversikt over maskinspesifikasjonen.

2 Utslipp

2.1 Støy

Lydeffekten for blanderen er:

105 - 113 dBA



Bruk hørselsvern!

Bruk hørselsvern når Blander AMIX er i gang!



ACHTUNG!

Arbeid på blanderen når den er i gang er farlig.

Ta hensyn til advarslene i kapitlet Vedlikehold.

3 Tekniske nøkkeldata for blanderen AMIX

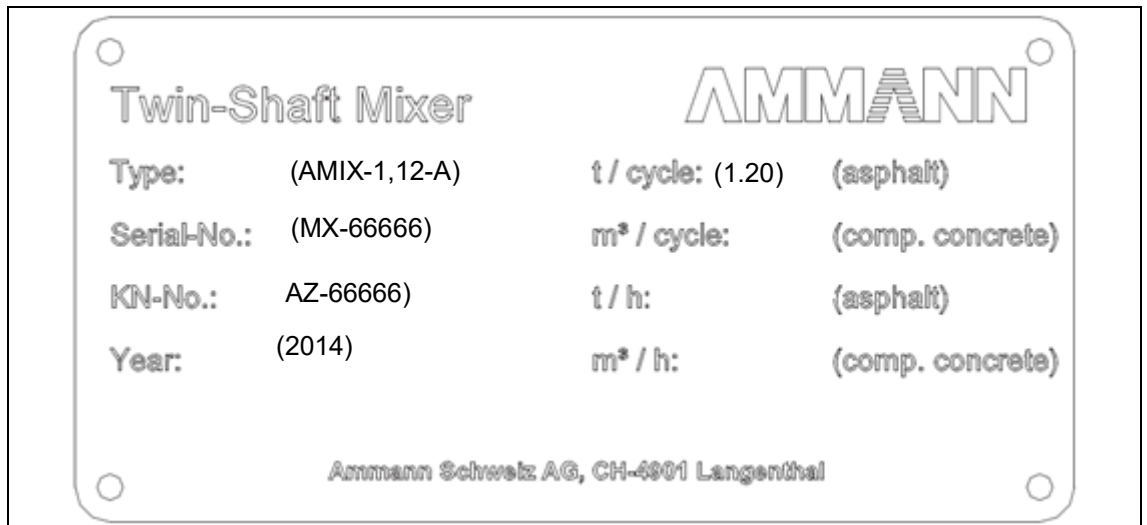
3.1 Ytelsesdata

Hovedtype Varianter	AMIX-1			AMIX-2		AMIX-3	
	1,12	1,17	1,22	2,30	2,40	3,50	3,60
Partiproduksjon [t]	1,20	1,70	2,20	3,30	4,40	5,00	6,00
Parti asfalt ved 1,8 kg/dm ³ [m ³]	0,667	0,944	1,222	1,833	2,444	2,778	3,333
Fyllingsgrad CECE ved 2 kg/dm ³ [-]	0,51	0,52	0,52	0,63	0,59	0,50	0,52
Bruttovolum CECE [m ³]	1,309	1,82	2,36	2,88	4,12	5,52	6,44
Nettovolum CECE [m ³]	1,180	1,65	2,12	2,60	3,71	4,97	5,79
Antall motorer [-]	2	2	2	2	2	2	4
Motoreffekt per motor [kW]	15,0	18,5	22,0	37,0	45,0	55,0	37,0
Matetrykk pneumatikksystem [bar]	6 .. 10	6 .. 10	6 .. 10	6 .. 10	6 .. 10	6 .. 10	6 .. 10
Effekt dreieskyveroppvar- ming [kW]	2,4	3,4	4,6	3,4	4,8	3,4	4,3
Effekt traupoppvarming [kW]	??	??	??	??	??	??	??
Rørenivåer [-]	6	8	11	7	10	6	7

3.2 Mål og vekt

Vi oppgi dimensjoner og vekt i Kapittel 4 „Transportdimensjoner og transport-
vekt“, side 82.

4 Typeskilt





Typeskiltet inneholder alle relevante data om maskinen (eksempeldata).

Transport

1 Farer under transport

Farene som finnes ved transport, er listet opp i tabellen under.

	Farekilde	Fare	Tiltak
	Lasting og lossing av lastebilen	Forsiktig! Fare for skader! på grunn av fallende last	Du må ikke oppholde deg under svevende last! Opplæring av personale. Bruk kun løfteredskap som er godkjent og feilfritt. Følg merknader på etiketter på opphengspunktene. Bruk personlig verneutstyr.
	Festing av blanderen	Forsiktig! Fare for skader!	Opplæring av personale. Følg lasteanvisningen.

2 Generell informasjon



MERKNAD

Ammann tar ikke ansvar for skader forårsaket av ufagmessig transport. Dette gjelder ikke for transporter som gjennomføres av Ammann selv.

Ta hensyn til følgende henvisninger før transporten:

- Transport av komponenter skal kun foretas av utdannet fagpersonale eller opplærte personer under veiledning av fagpersonale
- Bruk transportsikringene som følger med leveringen
- Bruk kun fastsatte og merkede trafikkveier
- Ta hensyn til sperringer og fareområder
- Hold trafikkveiene frie
 - Ved avsetting av laster ved siden av skinner skal det holdes en minimumsavstand på 0,5 m mellom lasten og den delen av kraner eller kjøretøyer som er kjørt lengst ut
 - Legg fra deg lasten på en slik måte at den ikke glir, ruller, velter eller faller ned
 - Kontroller bakkens bæreevne og bruk plankematerialer som underlag ved behov
- Tenk igjennom hver transport nøye på forhånd
 - Bruk egnede hjelpemidler som rullevogner, sekke-traller eller spesielle løfteanordninger. Ikke overbelast disse hjelpemidlene
 - Bruk kun løfteanordninger der utilsiktet, automatisk uthengig av lasten hindres

- Ikke betjen motorkjøretøyer, el-kjerrer eller gaffeltrucker, kraner, heiser, transportører og løftbare arbeidsplattformer uten utdanning eller opplæring
Disse maskinene skal kun betjenes av opplært fagpersonal som har fått det i oppdrag.
- Sørg for at det ikke kan oppholde seg personer under hengende last
- Sørg for at det aldri transporteres personer ved hjelp av gulvtransportører!
- Kontroller løfteanordningene (tau, kjettinger, tauringer, kjettingledd) med tanke på skader, og bruk utelukkende intakte deler
- Sikre lasten på transportkjøretøyet på riktig måte, og bruk egnede festepunkter

3 Kraner



MERKNAD

Så fremt det ikke foreligger avvikende opplysninger om kranene i ordren, spesifikasjonene eller andre dokumenter, ta hensyn til følgende opplysninger.



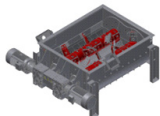

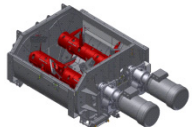
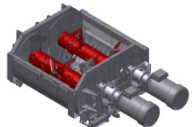
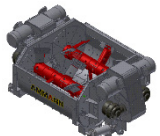
For transport og montering av komponenter anbefales en kran med følgende tekniske data:

- Belastning 70 t
- Overheng opp til 40 m

For montering av høye eller lange maskiner (f.eks. elevatorer) må det brukes en ekstra kran med følgende tekniske data:

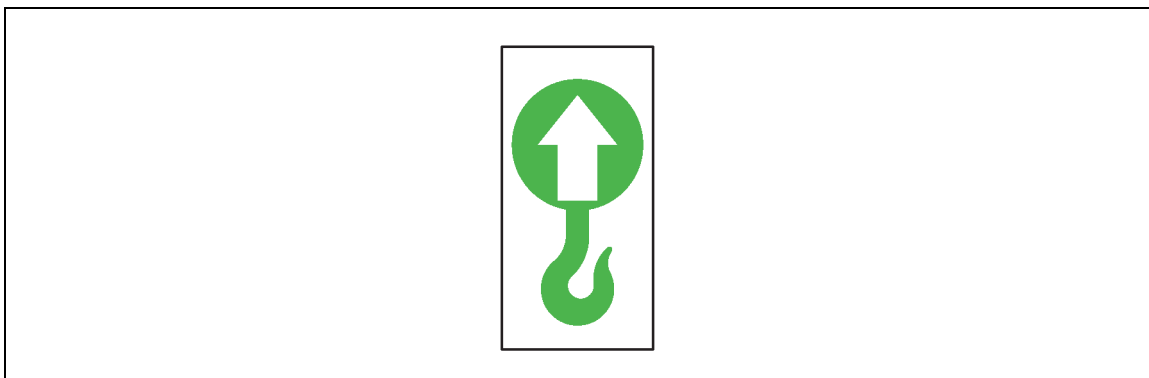
- Belastning 10 t
- Overheng opp til 15 m

4 Transportdimensjoner og transportvekter

Blandertype	Drivverks- anordning	Lengde [mm]	Bredde [mm]	Høyde [mm]	Vekt [kg]	Lengde festemidler [mm]
AMIX-1.12		2188	1706	1564	3200	3500
AMIX-1.17		2751	1632	1828	4050	4500
AMIX-1.22		3273	2442	1307	4050	5500
AMIX-1.22		3271	1632	1790	4050	5500
AMIX-2.30		3758	2216	1343	6200	4500
AMIX-2.40		4474	2201	1343	7200	6000
AMIX-3.50		4172	2766	2288	10200	4900
AMIX-3.60		4332	2766	2407	13000	5400

5 Kroker og festemidler

Egnede festemidler skal kun festes i egnede kroker og festepunkter. Disse feste--krokene og -punktene er merket gult-sort eller grønn hvit (klistremerke krankroken symbol).



Dersom det ikke finnes merkede kroker eller festepunkter, fester du i faste deler på maskinen. Pass på at maskinen ikke skades.

Bruk hovedsaklig kjettinger, vaiere eller lastestropper e.l. til å feste laster.

Det er absolutt nødvendig med fagkyndig opplæring av personale som jobber med transport av komponenter ved hjelp av kran, f.eks. informasjon om riktig bruk av løfteanordninger (vinkel osv).

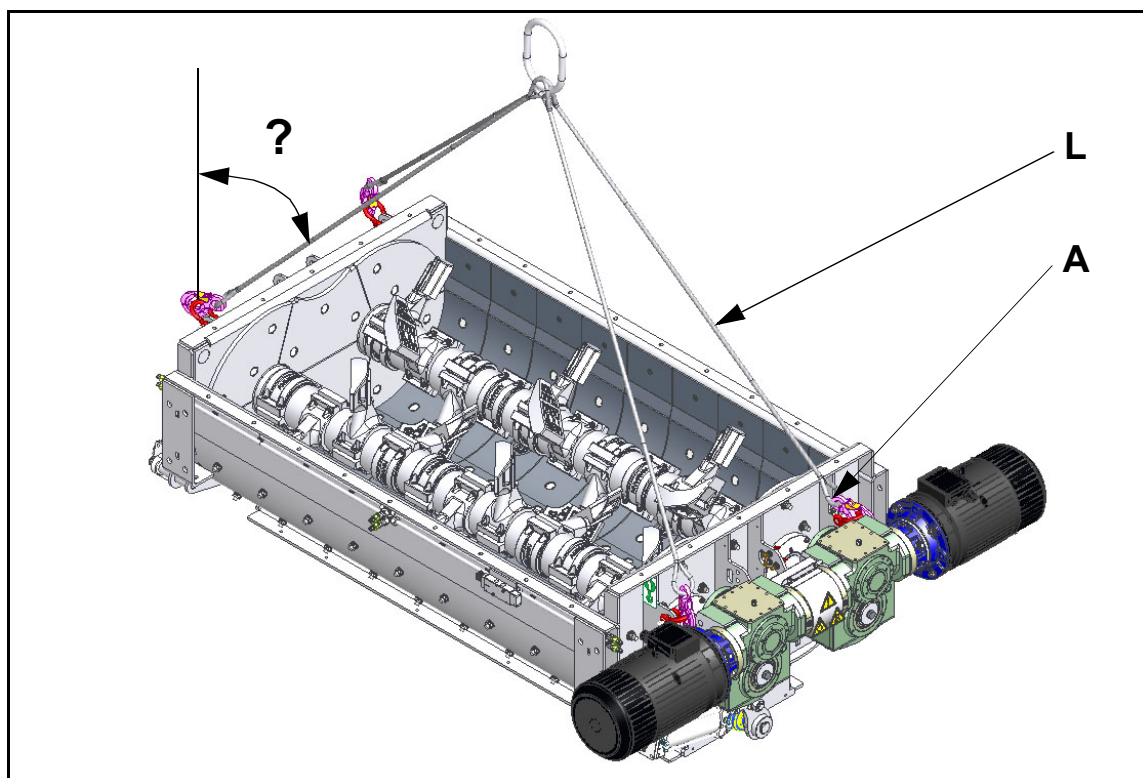
Ansvar for denne opplæringen ligger hos operatøren eller en koordinator eller sikkerhetsansvarlig som er oppnevnt av operatøren.

5.1 Løfteøyne på blanderen

Blanderen er utstyrt med transportmaljer med tanke på enkel og fagmessig krantransport.

Blanderen skal bare løftes etter transportmaljene!

Blanderen må sikres mot fordreining og svinging med forankringslinjer.



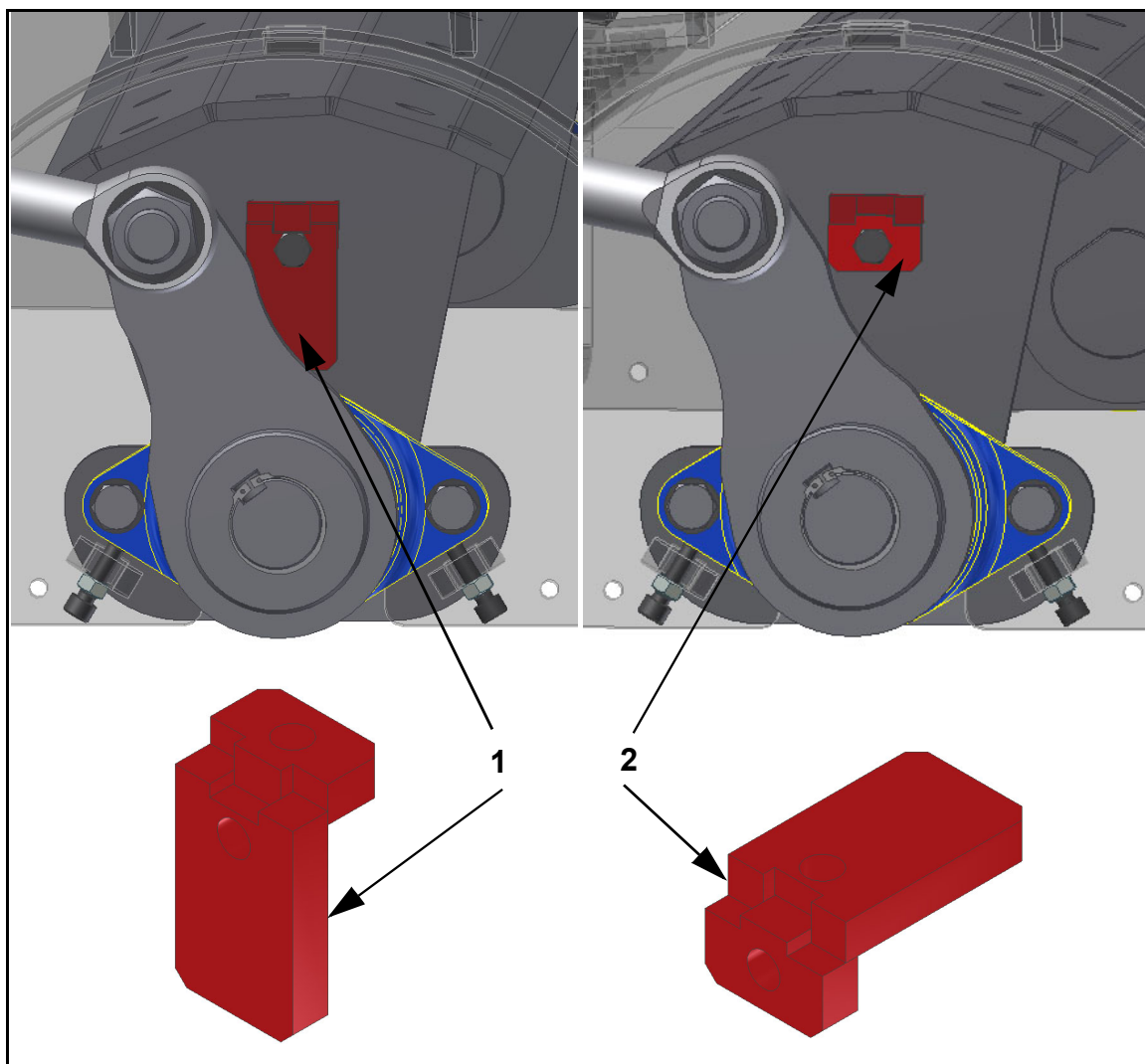
Plassering og fastgjøring av anhukningsutstyr på blanderen

- 1 Fest egnede festemidler i de merkede hullene på posisjonene **(A)** (i alle fire hjørner).
- 2 Fest tauet på et egnet sted på blanderen som sikring mot vridning og vibrasjoner.
- 3 Løft blanderen til monteringsposisjon med kran.

Helningsvinkelen på festemidlene er $?_{maks.} = 30^\circ$. Minimum festemiddellengde fra festepunkt til festepunkt L_{min} avhenger blandertype. Du finner dem i tabellen i Kapittel 4 „Transportdimensjoner og transportvekter“, side 82.

6 Transportsikring

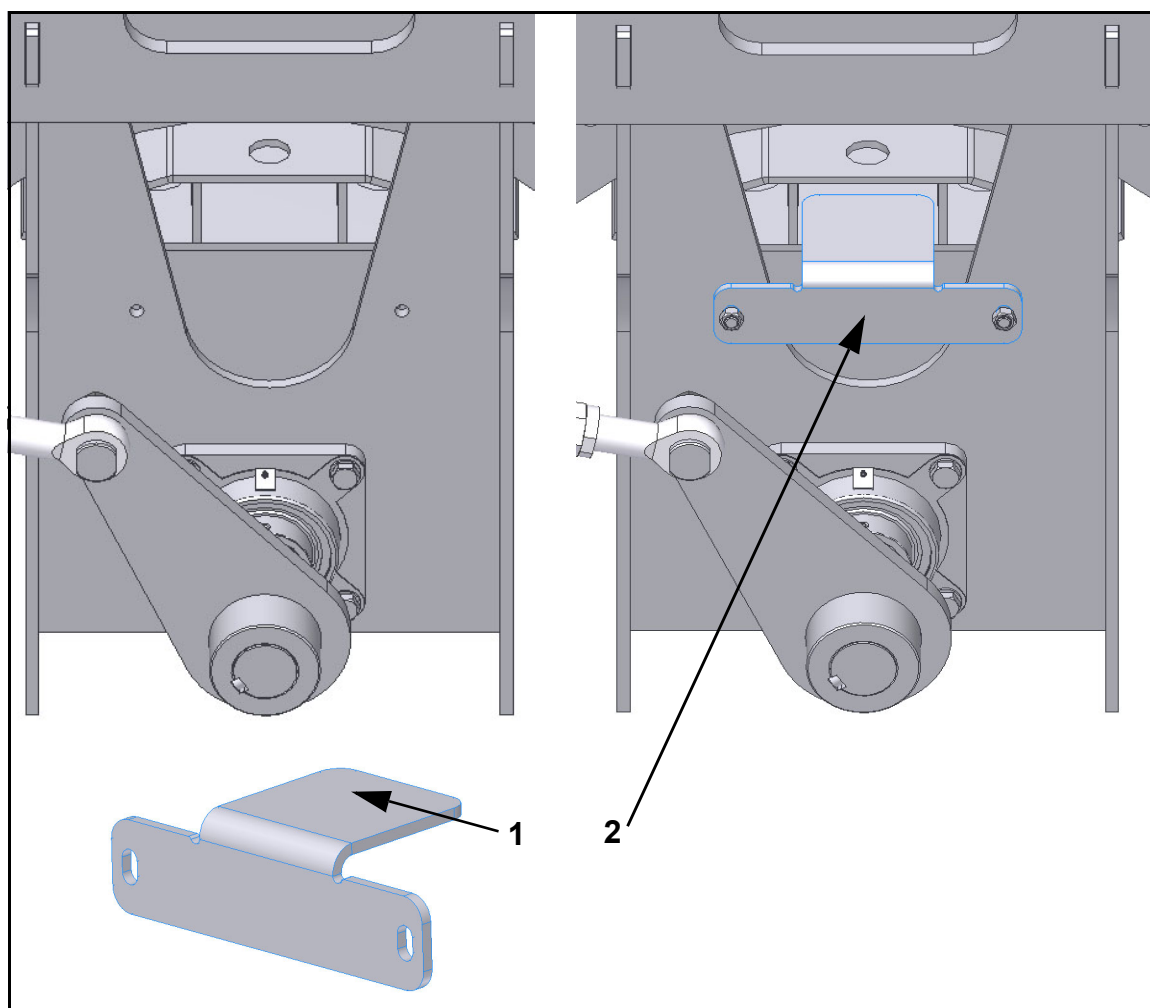
Vi har utstyrt blanderen med en transportsikring som dreieskyveren under transport.



Transportsikring AMIX-1

- 1 Transportsikring åpen
- 2 Transportsikring lukket

Transportsikringen på AMIX-1-serien er integrert i arbeidsposisjonen at den ikke hindrer dreieskyveren.



Transportsikring AMIX-2 og AMIX-3

- 1 Transportsikring åpen
- 2 Transportsikring lukket

Transportsikringen på AMIX-2- og AMIX-3-serien er demontert i arbeidsposisjon.



MERKNAD

Sikre blanderen før transporten med transportsikringer og monter dem etter transporten.



Igangkjøringspersonellet fjerner transportsikringen under igangkjøringen.



- Anvisning i underkapittel 3.8.5 „Transportsikring AMIX-1“, side 115 ff.
 - Anvisning i underkapittel 3.8.6 „Transportsikring AMIX-2 og AMIX-3“, side 116 ff.
-


Montering og idriftsetting


1 Farer ved monteringen

1.1 Blander AMIX

	Farekilde	Fare	Tiltak
	Transport av komponenter ved hjelp av kran	OBS! Hengende last!	Du må ikke oppholde deg under svevende last! Bruk personlig verneutstyr (hjelm)!
	Posisjonering av blanderchassis Skru maskinen sammen med blanderchassiset Rett opp maskinen	FORSIKTIG! FARE FOR KVESTELSER! Klemming av kroppsdeler mellom komponenter som kobles sammen.	med mindre dette er helt nødvendig for monteringen. Ikke opphold deg mellom stillestående komponenter og komponenter som blir flyttet. Vær svært forsiktig i forbindelse med monteringsarbeidet!

	Farekilde	Fare	Tiltak
 	<p>Anleggsdeler i høye posisjoner (> 0,5 m)</p> <p>Skru maskinen sammen med blanderchassiset</p>	<p>FORSIKTIG! Snublefare!</p> <p>FORSIKTIG! Fare for fall!</p>	<p>Når jobber anleggsdeler som ikke er utstyrt med fast tilgang, sikre stigningsmidler og sikkerhetsutstyr (seler/fallsikringer).</p> <p>Bruk av monteringsheiser eller arbeidsplattformer anbefales.</p> <p>Ved arbeider i de nedre områdene kan også stiger med fast arbeidsplattform brukes.</p> <p>Faste tilgangssteder må ustyres med rekkverk og gulvlister.</p> <p>Sikre deg alltid mot fall!</p> <p>Vær spesielt forsiktig dersom arbeid i høyden påvirkes av vind!</p>

	Farekilde	Fare	Tiltak
	Elektriske enheter og koblinger	Forsiktig! Fare på grunn av elektrisitet! (Strømslag og forbrenninger)	<p>Ikke ta på elektrisk tilkoblinger.</p> <p>Kontroller elektriske komponenter regelmessig, som f.eks. kabler, overbelastningsvern, jording og isolering.</p> <p>Forsikre deg om at elektriske tilkoblinger er korrekt og forskriftsmessig montert.</p> <p>Du må kun utføre arbeid på de delene av anlegget som har blitt koblet spenningsfrie i samsvar med de 5 sikkerhetsreglene (Kapittel 7 „De 5 sikkerhetsreglene“, side 55)!</p>

	Farekilde	Fare	Tiltak
	Pneumatiske installasjoner	Fare på grunn av trykkluft!	Arbeider på pneumatiske installasjoner skal bare utføres av tilstrekkelig opplært personell som har de nødvendige kunnskapene.

Bruksanvisning - Blander AMIX
Montering og idriftsetting

	Farekilde	Fare	Tiltak
	Røreverk Motor	Forsiktig! Fare for inntrekking!	For arbeid på åpen blander i forbindelse med monteringen: Koble blanderen fra strømforsyningen i henhold til de fem sikkerhetsreglene, og sikre den mot utilsiktet gjeninnkobling!

2 Forberedelser til montering

2.1 Kontroller før montering

Kontroller at leveransen er fullstendig.

Det nøyaktige leveringsomfanget finner du i ordrebekreftelsen.

Kontroller at komponentene ikke har transportkader.

Kontroller at riktig versjon ble levert.

Fjern emballasje og materialer.

2.2 Tilførsel av energi og driftsmidler

Før monteringsarbeidet påbegynnes, må nødvendige tilførselstilkoblinger være tilgjengelige. Nødvendige tilkoblinger er f.eks.:

- Elektrisk tilkobling
- Pneumatisk tilkobling
- Oljeforsyningstilkobling
- Gassforsyningstilkobling
- Vannforsyningstilkobling

Bruk kun riktige plugger og koblinger.

Pass på at tilkoblingene er festet på riktig måte.

3 Montering



MERKNAD

Monteringserklæringen for den ufullstendige maskinen omfatter kun leveringstilstanden. Senere endringer og påbygg som ikke ble utført av produsenten av den ufullstendige maskinen, dekkes ikke av monteringserklæringen.

3.1 Generell informasjon

En stor del av komponentene leveres ferdig montert. Unntak blir beskrevet i det påfølgende.

Komponentgruppene blir så langt det er mulig forhåndsmontert på gulvet, og komponentene montert i henhold til monteringsdokumentene.

Utfør monteringen og festingen av alle komponentene utelukkende i henhold til monteringsdokumentene.

Fjern ikke monteringssikringene før komponentene er fullstendig montert, med mindre annet er oppgitt.

Tilganger (trapper, avsatser og stiger) monteres sammen med den aktuelle komponenten.

Monter samtlige tilganger til en komponent, inkludert gelender og videre sikkerhetsinnretninger, før du monterer den neste komponenten.

For komponentskjøtene må det kun brukes skruer med riktig størrelse og kvalitet, som oppgitt i skruelisten eller monteringsstegningen. Dette gjelder spesielt ved fornyet montering etter vedlikeholdsarbeid eller salg av anlegget.

Overhold strammemomentet i henhold til DIN 18800 del 7 når skrueforbindelsene anbringes.

Tilkoblinger av strøm- og driftsmiddelforsyninger (elektrisk strøm, trykkluft, drivstoff, vann) må ikke kobles til de aktuelle ledningene før første idriftsetting av anlegget.

Forsyningsledningene er delvis forhåndmontert, ved monteringen må ledningene til de ulike komponentene forbindes til hverandre eller til enkelte komponenter i henhold til monteringsdokumentene.



ACHTUNG!

Fare for spruting og utløp!

Isoleringsarbeid på væskeførende ledninger og armaturer må ikke utføres før etter en vellykket tetthetskontroll.

3.2 Elektrisk tilkobling

Samtlige anleggsdeler må jordes.

Før de enkelte lederne kortest mulig vei fra koblingsboksen til klemmebrettet. Slik unngås skader på lederne fra vibrasjoner.

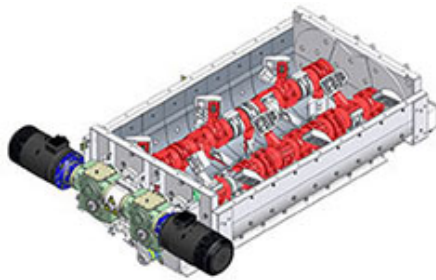
Opprett elektriske kontaktforbindelser i henhold til merkingen og koblingsskjemaene. Koblingsskjemaene finner du i den elektriske dokumentasjonen.

3.3 Pneumatisk tilkobling

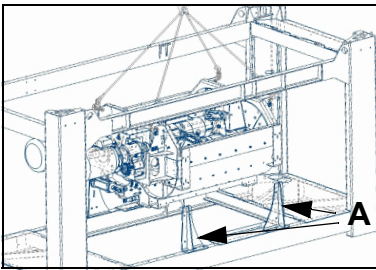
Legg de pneumatiske ledningene til forbrukerne i henhold til pneumatikkskjemaene som befinner seg i mappen "Reservedelslister".

Som regel blir de pneumatiske ledningene kuttet til nødvendig lengde på stedet, med mindre ledningene allerede er formontert.

Ved kuttingen av de pneumatiske ledningene må det tas hensyn til eventuelle komponentbevegelser.



1



3.4 Montere maskinen Blander AMIX

Sørg for at følgende forutsetninger er oppfylt:

Utpakking og rengjøring

- Fjern eventuelle tildekninger fra Blander AMIX
- Fjern eventuelle tilbehørsdeler som er transportert i maskinen
- Fjern forurensinger som er kommet inn i maskinen under transporten
- Løsne og fjern eventuelle fastgjøringer av maskinen til transportrammen

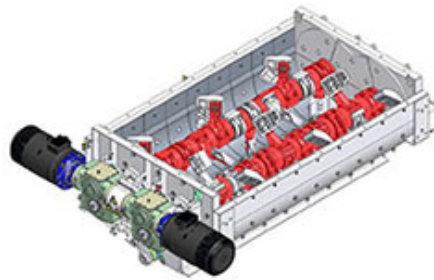


MERKNAD

Korrosjonsbeskyttelsen fra fabrikken må ikke fjernes

Monter blanderen i chassiset

- Plasser blander på monteringsbraketten **A**
- Rett opp blanderen loddrett (forhindrer ensisig opphenging av asfaltmasse i blanderen)



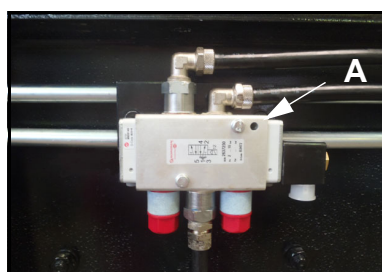
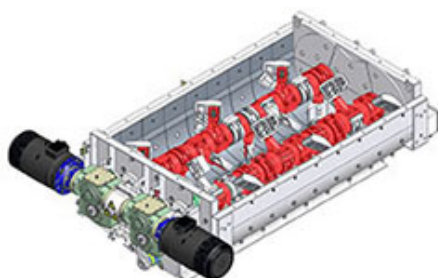
Montering av maskinen **Blander AMIX** (fortsettelse)

- Stram skrueforbindelse på begge sider av maskinen
- Sikre skruene mot å løsne utilsiktet
- Fjern løfteutstyr og holdewire

Blanderen er festet.

Tett blanderdekselent slik at det er vanntett





3.5 Trykklufttilkobling



ACHTUNG!

Fare - trykkluft

Arbeider på pneumatiske installasjoner skal bare utføres av tilstrekkelig opplært personell som har de nødvendige kunnskapene.

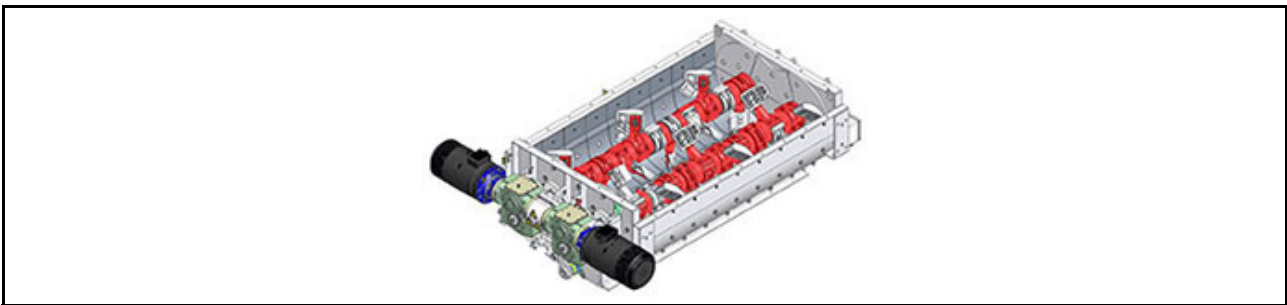


MERKNAD

Før arbeid på blanderen må trykkluftsystemet luftes ut slik at betjening av pneumatikksylindrene og ventilene blir forhindret. I tillegg anbefales det å hekte av pneumatikksylindrene i arbeidsområdet.

Før pneumatikkslangene kobles til må trykkluftsystemet på anleggssiden blåses ut for å unngå at fremmedlegemer skader ventilene.

- Koble trykkluftventilen (**A**) til blander trykklufforsyningen på anleggssiden (min. 6 bar, maks. 10 bar, anbefalt 8 bar)



3.6 Elektrisk tilkobling



ACHTUNG!

Fare for elektrisk støt

Arbeider på elektriske installasjoner skal bare utføres av tilstrekkelig opplært personell som har de nødvendige kunnskapene.



MERKNAD

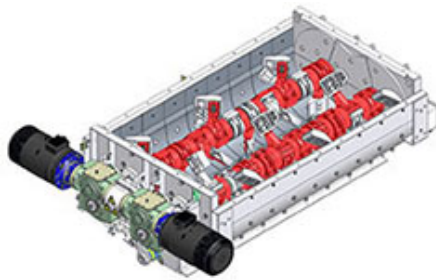
Ved arbeid på det elektriske systemet må blanderen være gjort strømløs i henhold til de fem sikkerhetsreglene. Anvisning i underkapittel 7 „De 5 sikkerhetsreglene“, side 55 ff.



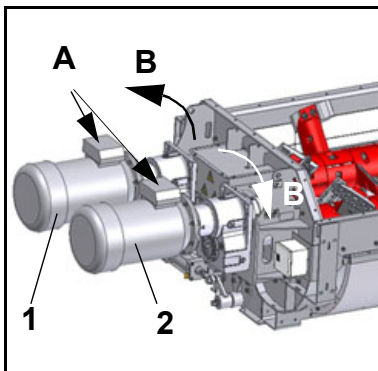
MERKNAD

Dersom arbeid på strømførende deler er nødvendig, skal en annen person stå klar for å trykke på nødstopknappen eller slå av hovedbryteren i nødsfall. Arbeidsområdet skal sikres med en rød-hvit sikringskjetting og sperres av et varselskilt. Bare spenningsisolerende verktøy må brukes.



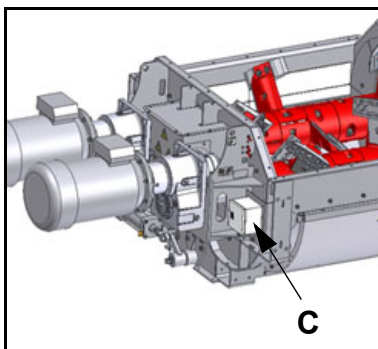


3.6.1 Tilkobling av drivmotorene



- til koblingsskapet (**A**) iht. koblingsskjema
- Avbryt strømtilførselen på drivmotor **1**. Start motor **2** og kontroller rotasjonsretningen (**B**) på blanderverktøyene og bytt ev. om de to polene for å korrigere rotasjonsretningen. Avbryt strømtilførselen til drivmotoren **2** (marker rekkefølgen på fargene)
- Koble til drivmotoren **1** igjen, og start den. Kontroller rotasjonsretningen (**B**) på blanderverktøyene og bytt evt. om de to polene for å korrigere rotasjonsretningen
- Når kontrollen er fullført, koble strømtilførselen til motor **2** igjen

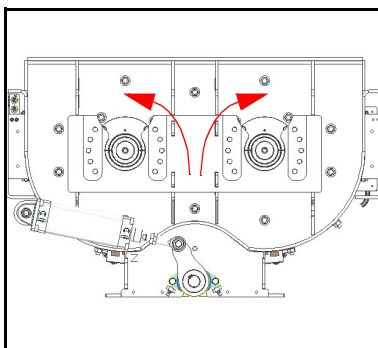
Drivmotorene er klar til drift



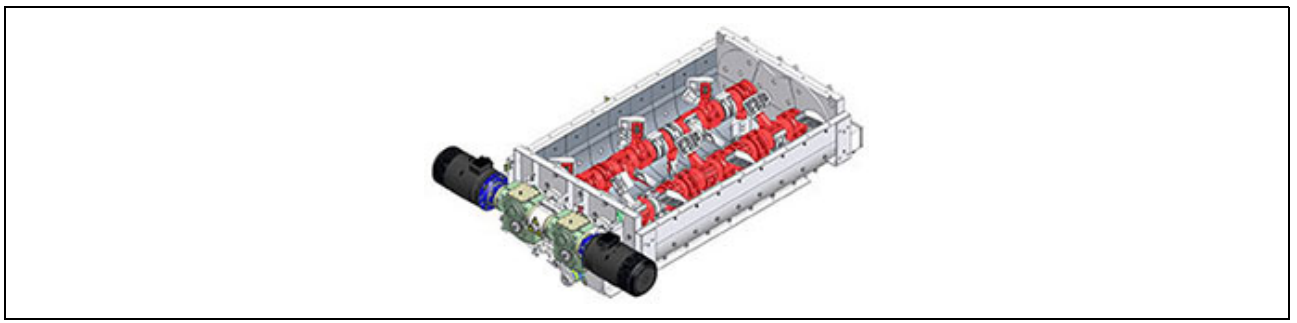
3.6.2 Tilkobling av dreieskyveroppvarming

- Koble ti til koblingsskapet (**C**) iht. koblingsskjema

Dreieskyveroppvarming er driftsklar

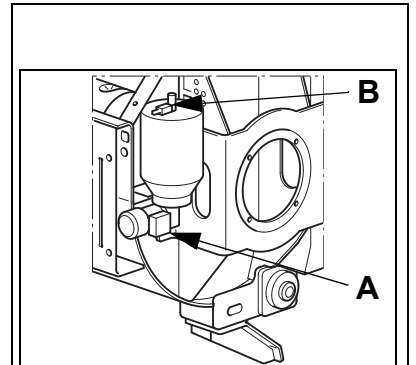


Rotasjonsetning blanderakslar



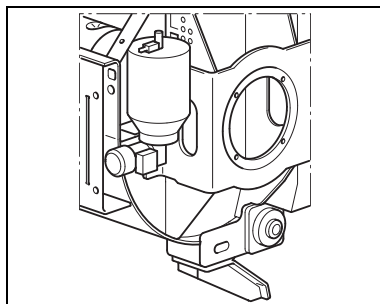
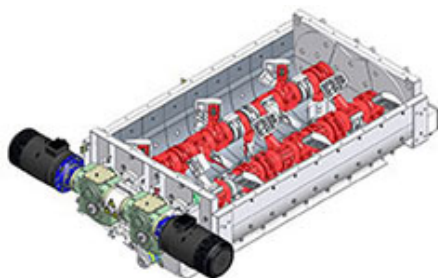
3.7 Sentralsmøring (ekstrautstyr)

- Tilkoble strømtilførselsledningen til motoren **A** i henhold til skjemaet
- Motoren til fettpumpen må parallellkobles til blanderens drivmotorer. En høvelig motorsikringsbryter må monteres
- Tilført effekt: 45 W
Tilkoblingsspenning: 230/400 V, 50 Hz
- Tilkoble nivåovervåking og trykksensorer **B** i henhold til skjemaet



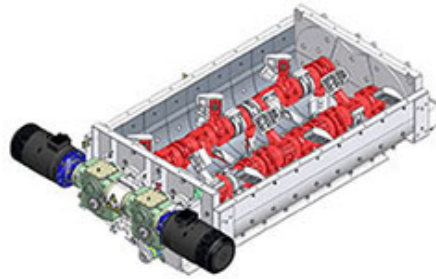
MERKNAD

Kontroller rotasjonsretningen vingehjulene (vingehjulene må transportere smøremiddelet nedover). Se også pilen på motoren



3.7.1 Funksjonsbeskrivelse

Bryteren på progressivfordeleren signaliserer fettflyten. Denne bryteren kobler inn og ut med jevne mellomrom. Bruk alltid den medfølgende tilkoblingskabelen. I pluggen er det to lysdioeder (LED), den grønne LED-en signaliserer at det foreligger driftsspenning og den gule LED-en signaliserer koblingsimpulsene når smørepumpen er i gang. LEDene i tilkoblingspluggen når driftsspenningen er 24 VDC. Minusledningen (blå ledning), må være koblet til. Overvåkingsinnretningen kan da kontrolleres visuelt og uavhengig av etterkoblet elektronikk og overvåkingsprogramvare. Koblingstidene kan f.eks. måles med en stoppelklokke. Overvåkingen må være dynamisk. Overvåkingselektronikke og prosesseringsprogramvaren må kontrollere signalet på både stigende og fallende signalfølge.



Funksjonsbeskrivelse (forts)

Overvåkingsvarigheten er ved den maksimale fettmatingen som er stilt inn på pumpeelementet ca. 60 sekunder. Vi anbefaler å stille inn overvåkingsvarigheten til 90 sekunder. Den maksimale overvåkingstiden er 120 sekunder. Hvis signalfanken ikke endrer seg i løpet av den instilte overvåkingstiden, må det vises en fettstrømningsfeil.

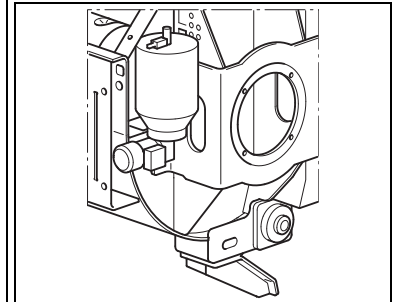


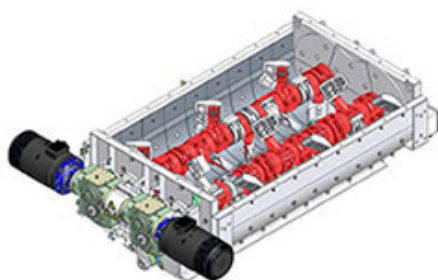
FORBUDT

Fare for skade på blanderen ved svikt i smøresystemet.

Smøresystemet kan ikke fungere riktig eller svikter etter et inngrep. Som følge av dette kan det oppstå en blenderskade.

- Ikke inngrep i smøreelementer eller hele smøresystemet før
- Ikke endre smøremiddelmengden
- Kontakt kvalifisert og autorisert personell hvis smøresystem ikke fungerer riktig

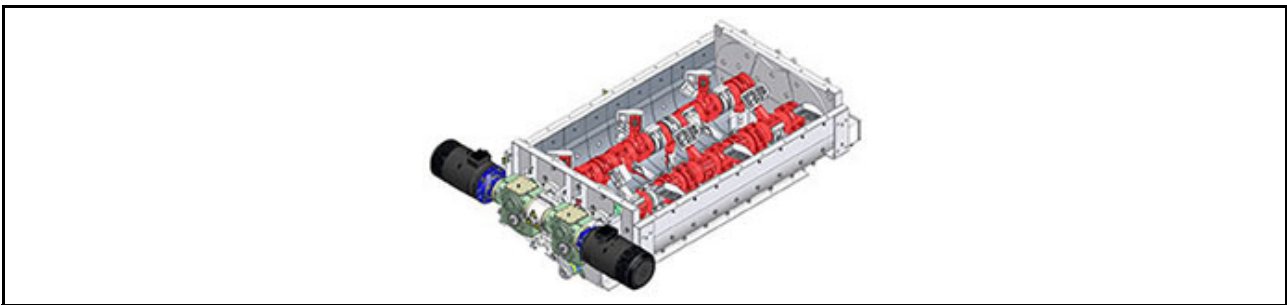




3.8 Dreieskyverstyr

Dreieskyverstyring «Åpen/Lukket» er som standard utstyrt med endebrytere.

For kontinuerlig dreieskyverstyring (tilleggsutstyr) må overvåkingen utstyres med analoge posisjons-sensorer og til de styre- og overvåkingsledningene i henhold til koblingskjemaet.



3.8.1 Sylinder med endeposisjonsdemping

For å skåne sylinderen må den utstyres med en endeposisjonsdemping. Denne reduserer hastigheten mot anslaget på sylinderen for å beskytte sylinder og maskin mot harde slag.

Innstilling av endeposisjonsdemping:

Dempekruen skrues inn til anslag. Deretter skrues dempekruen ut igjen noen omdreininger.

Standardverdier:

3 omdreininger av strupeventilen for utkjøring

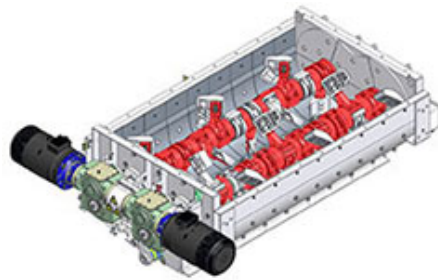
2 omdreininger for demping av innkjøring.

Dempekrueene for endeposisjonshastighet er plassert ved siden av trykklufttilkoblingen.

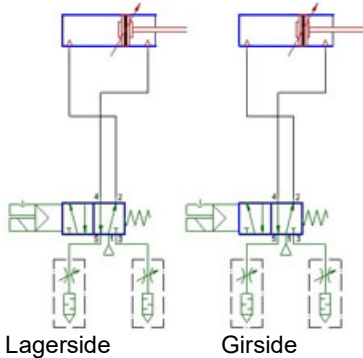
Dempekrue utkjøringside



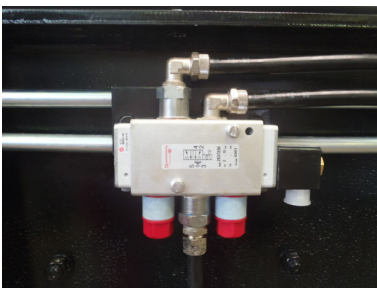
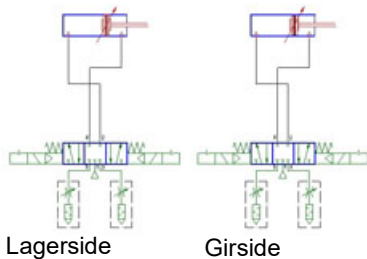
Dempekrue innkjøringside



5/2-veisventil



5/3-veisventil



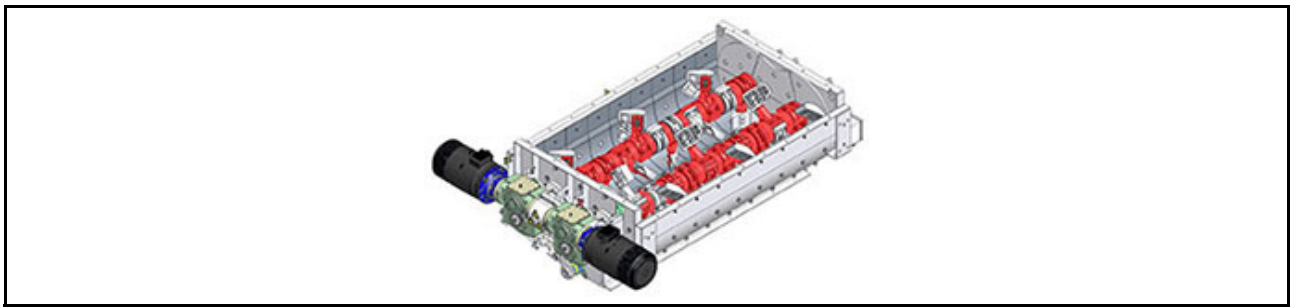
Utblåsningslyddemping med
integrrert utblåsningsluftstruping

3.8.2 Utblåsningsluftstruping, lyddemper

Sylinderen på asfaltblanderen med dreieskyver, uten mellomposisjoner, aktiveres med en 5/2-veis ventil. For dreieskyvere med mellomposisjoner skjer aktiveringen med en 5/3-veis ventil.

Blanderne er utstyrt med ventiler med integrert avgassstrupeventil og lydisolering. Ved å stille inn utblåsningsluftstrupingen kan inn- og utkjøringshastigheten reguleres.

Grunninnstillingen utføres på fabrikken.



3.8.3 Innstilling av dreieskyverventilklaring AMIX-1

Sørg for at følgende forutsetninger er oppfylt:

- ✓ Kjør dreieskyverventilen til lukket stilling



FORSIKTIG!

Fare for personskade ved innstilling av dreieskyverventilklaring!

Ved innstilling av dreieskyverventilklaring kan dreieskyveren utilsiktet beveges og skade deg.

⇒ Sikre dreieskyveren **(D)** med egnet løfteutstyr.

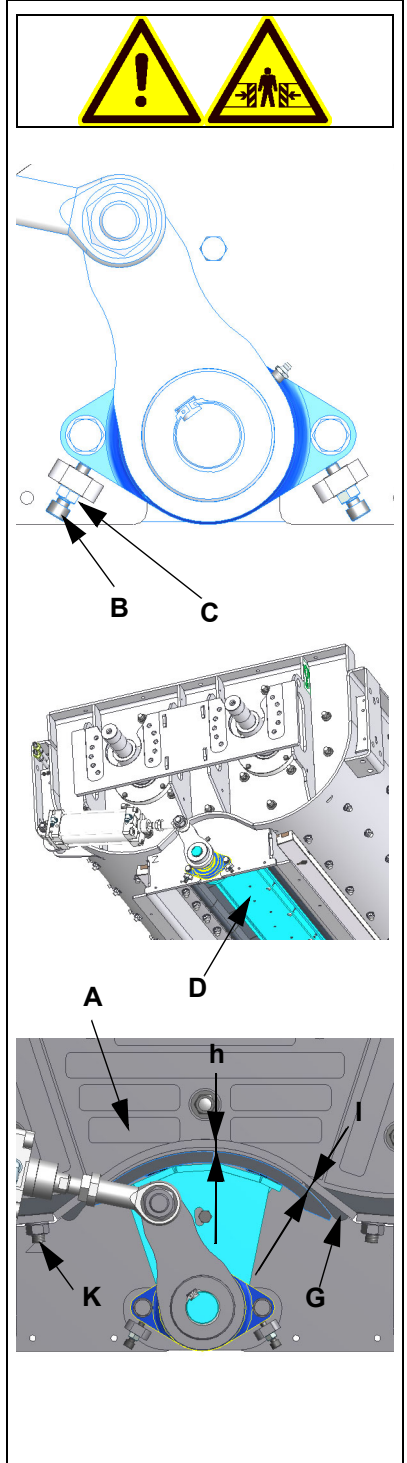
Innstilling

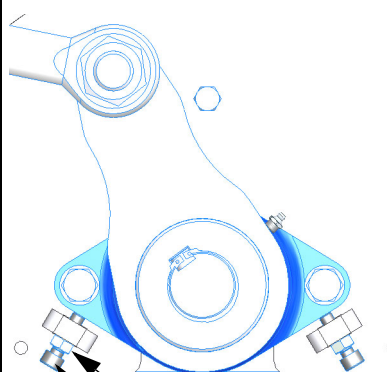
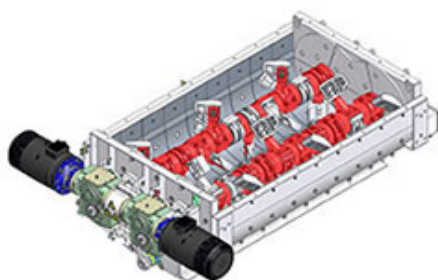


MERKNAD

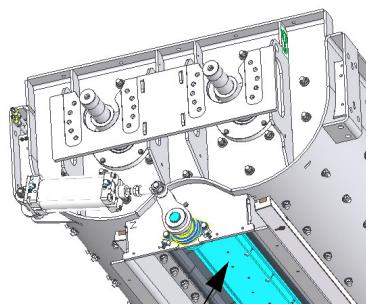
Utfør følgende skritt på begge sider av blanderen.

- Løsne den nederste slitasjebeskyttelsen **(A)** på frontveggen
- Ta transportsikringen ut av transportposisjonen inn i arbeidsposisjon (se Anvisning i underkapittel 3.8.5 „Transportsikring AMIX-1“, side 115 ff.)
- Løsne låsemutteren **(C)**

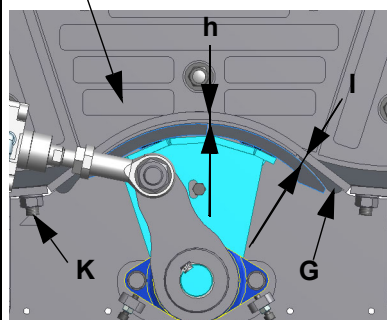




B C

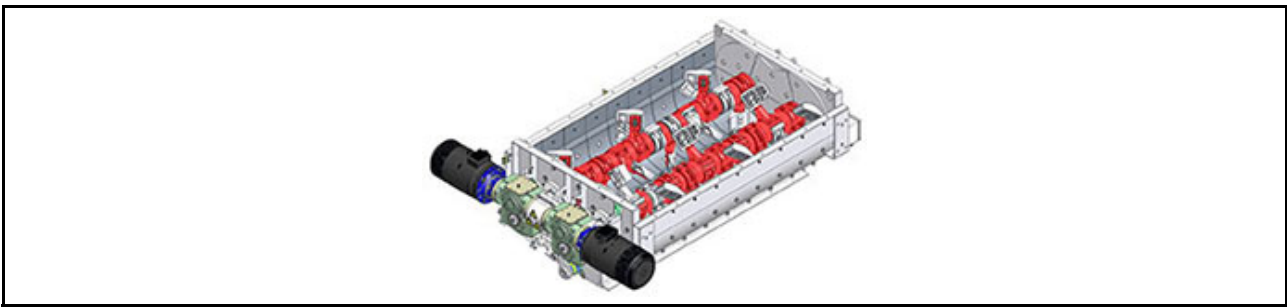


A D



Innstilling av dreieskyveringen AMIX-1 (fortsettelse)

- Justere dreieskyveren (**D**) med skruene (**B**)
- Luftspalten (**h**) mellom dreieskyveren og sliteplaten på frontveggen skal være 2 mm
- Stram låsemutteren (**C**)
- Løsne spesialskruene (**K**) på sliteplatene (**G**) på trauret
- Still inn sliteplatene (**G**) til på dreieskyveren for å redusere luftspalten (**i**) mellom dreieskyveren og sliteplaten på trauret
- Luftspalten (**i**) mellom dreieskyveren og sliteplaten skal utgjøre 1 mm
- Stram spesialskruene (**K**) på sliteplatene (**G**)
- Stram den nederste slitasjebeskyttelsen (**A**) på frontveggen



3.8.4 Innstilling av dreieskyverklaringen AMIX-2 og AMIX-3

Sørg for at følgende forutsetninger er oppfylt:

- ✓ Kjør dreieskyverventilen til lukket stilling



FORSIKTIG!

Fare for personskade ved innstilling av dreieskyverventilklaring!

Ved innstilling av dreieskyverventilklaring kan dreieskyveren utilsiktet beveges og skade deg.

⇒ Sikre dreieskyveren **(D)** med egnet løfteutstyr.

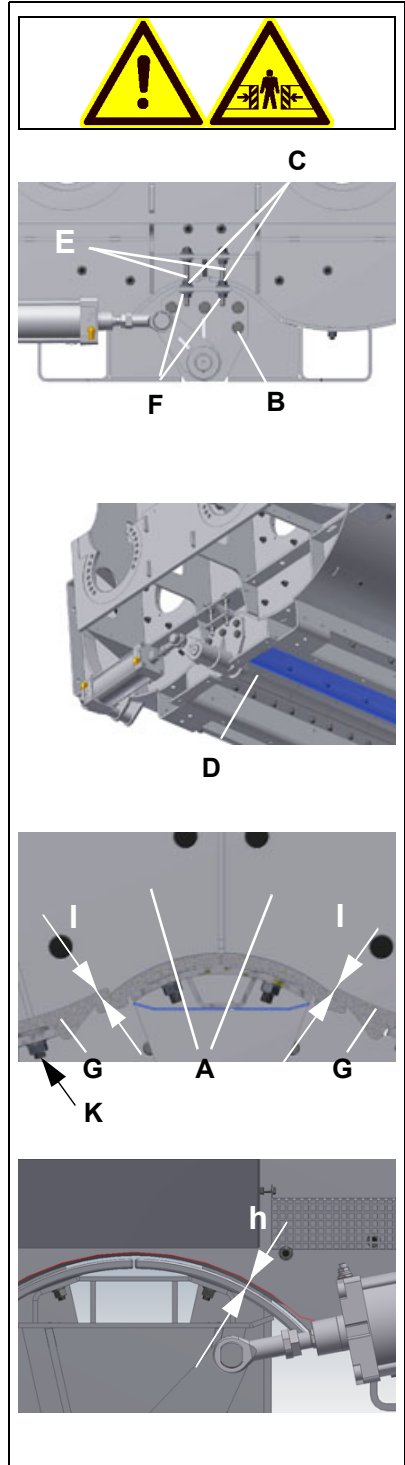
Innstilling

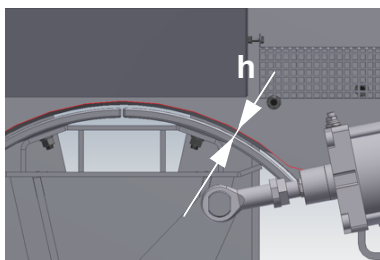
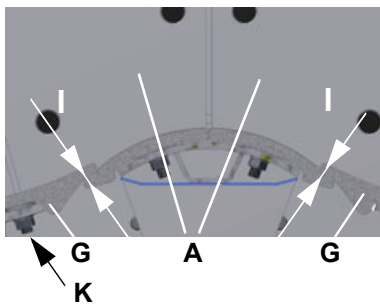
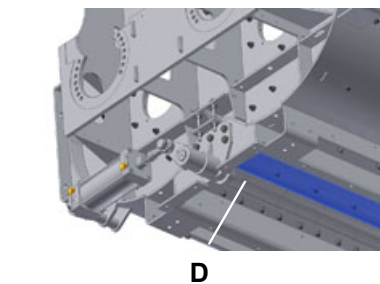
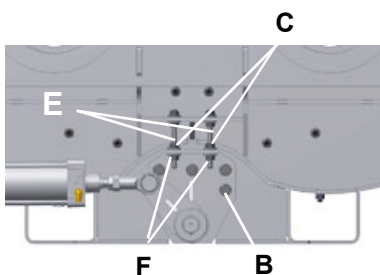
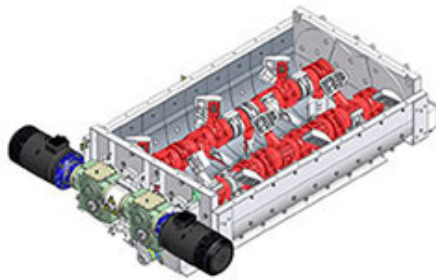


MERKNAD

Utfør følgende skritt på begge sider av blanderen.

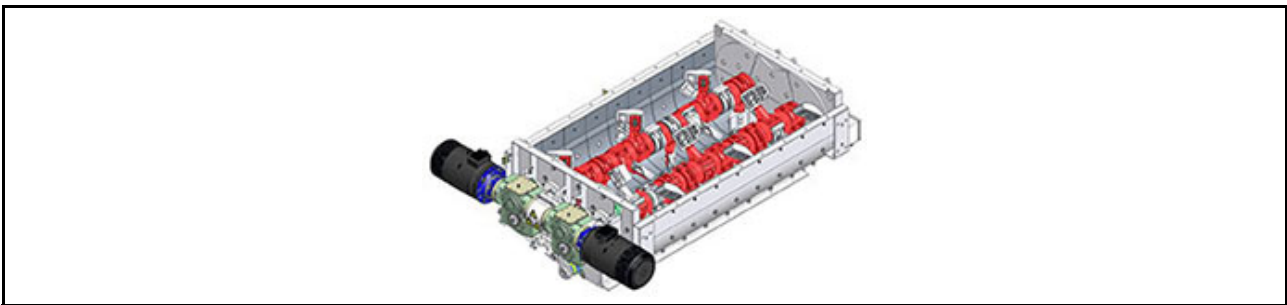
- Løsne den nederste slitasjebeskyttelsen **(A)** på frontveggen
- Ta transportsikringen ut av transportposisjonen inn i arbeidsposisjon (se Anvisning i underkapittel 3.8.6 „Transportsikring AMIX-2 og AMIX-3“, side 116 ff.)
- Løsne de fem skruene **(B)** på monteringsplaten til lageret





Innstilling av dreieskyverklaringen AMIX-2 og AMIX-3 (fortsettelse)

- Løsne låsemutteren (**C**)
- Juster dreieskyveren (**D**) med de gjengede stengene (**E**) og mutrene (**F**)
- Luftspalten (**h**) mellom dreieskyveren og sliteplaten på frontveggen skal være 2 mm
- Stram de fem skruene (**B**) på monteringsplaten lageret
- Løsne spesialskruene (**K**) sliteplatene (**G**) på trauet
- Still inn sliteplatene (**G**) til dreieskyveren for å redusere luftspalten (**i**) mellom dreieskyveren og sliteplaten på trauet
- Luftspalten (**i**) mellom dreieskyveren og sliteplaten skal utgjøre 1 mm
- Stram spesialskruene (**K**) på sliteplatene (**G**)
- Stram den nederste slitasjebeskyttelsen (**A**) på frontveggen



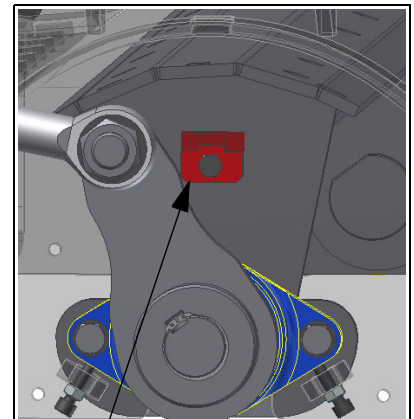
3.8.5 Transportsikring AMIX-1

Du kan montere transportsikringen i to posisjoner

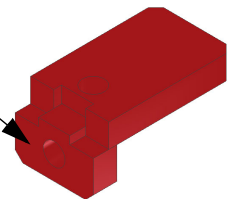
- Transportposisjon
- Arbeidsposisjon

Du bringer transportsikringen til **transportposisjon (A)** for transport av blanderen og for å utføre utvalgte vedlikeholdsarbeider på dreieskyveren.

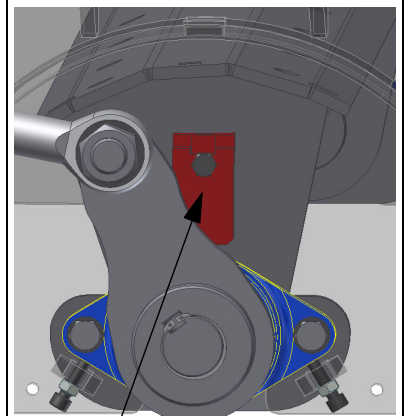
Du bringer transportsikringen til **arbeidsposisjon (B)** for drift av blanderen.



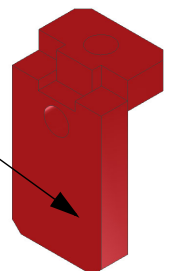
A



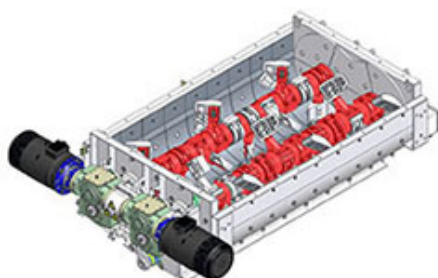
Transportposisjon



B



Arbeidsposisjon



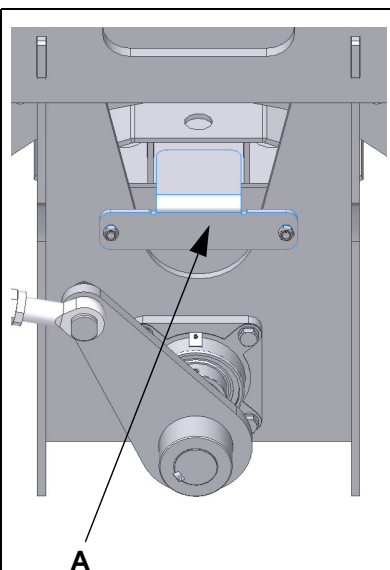
3.8.6 Transportsikring AMIX-2 og AMIX-3

Du kan montere transportsikringen i to posisjoner

- Transportposisjon
- Arbeidsposisjon

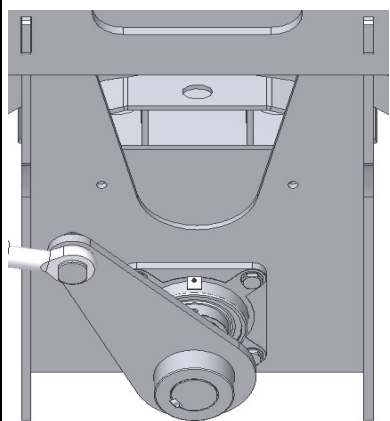
Du bringer transportsikringen til **transportposisjon (A)** for transport av blanderen og for å utføre utvalgte vedlikeholdsarbeider på dreieskyveren.

Du bringer transportsikringen til **arbeidsposisjon (B)** for drift av blanderen ved å demontere den og oppbevare den sikkert.



A

Transportposisjon



B

Arbeidsposisjon

4 Idriftsetting



ACHTUNG!

Fare for ulykker!

Kun personer som jobber med idriftsettingen av anlegget har lov til å oppholde seg på anlegget.

⇒ Sørg før idriftsettingen for at det ikke oppholder seg noen uvedkomne personer på anlegget!



Sikkerhet først!

Idriftsettingen må kun finne sted dersom anlegget er fullstendig montert, dvs. inkludert strømtilkoblingene, styringen og samtlige sikkerhetsinnretninger.



MERKNAD

Denne ufullstendige maskinen skal først tas i drift når det ev. er fastslått at maskinen som den ufullstendige maskinen skal bygges inn i, oppfyller bestemmelsene i maskindirektivet 2006/42/EU.

Før idriftsetting må det sørges for at det er visuell kontakt mellom styringskabinen og alle personene på anlegget. Dersom visuell kontakt ikke er mulig, må det opprettes en trådløs taleforbindelse.

Anleggsføreren er ansvarlig for å sørge for at alle personer som jobber med anlegget blir utførlig informert om innkoblingen og eventuelle farer i god tid før innkoblingen av maskinen og aggregatene.

Fagpersonalet som har foretatt monteringen av de elektriske anleggskomponentene, er ansvarlige for at kun anleggsdeler og aggregater med sikkerhetsteknisk feilfri installering og som er driftsklare, kan tilføres spenning.

4.1 Første gangs igangkjøring



ACHTUNG!

Blanderen må v're integrert i sikkerhets-, betjenings- og overvåkingkonseptet for anlegget.

⇒ Det er forbudt å bruke maskinen uten at den integrert i anleggets sikkerhets- betjenings- og overvåkingskonsept

Ved første gangs igangkjøring av blanderen må du være spesielt oppmerksom på følgende punkter:

- ✓ Kontroller om det er fremmede materialer i mikseren og fjern dem eventuelt
- ✓ Kontroller om alle transportsikringer er fjernet
- ✓ Sørg for at utløpsåpningen og de ettermonterte transportinnretningene sikrer en jevn materialflyt!
- ✓ Kontroller om nettspenningen stemmer med spenningen som er angitt på typeskiltet på drivverkene
- ✓ Kontroller om styreenheten viser blanderen
- ✓ Kontroller om alle adkomståpninger er lukket
- ✓ Kontroller rotasjonsretningen på drivverket
- ✓ Kontroller arbeidstrykket på pneumatikken. Dette må være 8 bar (anbefales), minimum 6 bar, maksimalt 10 bar
- ✓ Kontroller oljenivået i giret
- ✓ Når kontrollskruene åpnes, må oljenivået være godt synlig.
- ✓ Kontroller fettsmøringen
- ✓ Det må tyte ut fett på smørepunktene.

-
- ✓ Kontroller funksjonen på sentralsmøringen (tilleggsutstyr)
 - ✓ Før idriftsettingen må smørepumpen trykkes så langt inn at det tyter ut fett på smørepunktene.3

Dreieskyveren må kontrolleres før første gangs fylling av blanderen for funksjon og tetthet:

- ✓ Åpne- og lukkehastigheten på dreieskyveren må stilles inn med avgasstrupeventilene på ventilen.
- ✓ I lukket posisjon må dreieskyveren ligge helt an trauet og slitekanten være innstilt med 2 mm klaring til dreieskyveren. Bare da er dreieskyveren tett
- ✓ Slå på oppvarmingen 2 timer før første blanding

Når disse kontrollene er utført, kan blanderen settes i drift.



MERKNAD

Man må sørge for å innstille og avstemme blandetiden for å unngå unødig slitasje i blanderen.!



Drift

1 Farer ved driften

1.1 Farer under drift av asfaltblanderer

Farene som spesielt for asfaltblanderer, er angitt i tabellen nedenfor.

	Farekilde	Fare	Tiltak
	Varm overflate	Forsiktig! Forbrenningsfare! Under drift kan deler av blanderen ha inntil 100 °C. Kontakt kan føre til forbrenning.	asfaltblanderer under drift La asfaltblanderer avkjøles før det utføres arbeider eller innstillinger
	Røreverk Motor	Forsiktig! Fare for inntrekking!	Fjern aldri tildekninger under driften.

	Farekilde	Fare	Tiltak
	Varme mineralstoffer	<p>Forsiktig! Forbrenningsfare!</p> <p>Temperaturen på de blandede materialene kan være 200 °C (for støpeasfalt 260 °C).</p> <p>Ved kontakt er det fare for alvorlige personskader</p>	<p>Hold avstand</p> <p>Unngå hudkontakt under enhver omstendighet</p>
	Bevegelige maskindeler	<p>Forsiktig fare for kvestelser!</p> <p>på bevegelige deler av tømme mekanismen og på sylindrene.</p>	<p>Hold avstand</p> <p>Ikke fjern tildekninger</p>

2 Informasjon til operatøren

Maskinen må kun brukes når den er i feilfri stand.

På grunn av de få medarbeiderne på et asfaltblandeanlegg gjelder hver arbeidsplass som enkeltarbeidsplass.

Sørg for at følgende punkter overholdes:

- Kun utdannede og instruerte personer skal betjene maskinene i anlegget
- Det må settes opp informasjonsskilter som forbyr uvedkommende adgang til anleggsområdet
Det anbefales å sette opp en sperring rundt anleggsområdet.
- Betjeningspersonalet må ha tilgang på trådløs kommunikasjon, da det ikke alltid er mulig å holde øyekontakt med de andre som jobber på anlegget
Denne kommunikasjonen må være teknisk feilfri og egnet for bruk i et asfaltblandeanlegg.
Innretningen må installeres av en sakkyndig person.
- Hvis anlegget skal gå om natten eller ved dårlig sikt, må det sørges for tilstrekkelig belysning
Ammann leverer anlegget uten belysning.
Belysningen kan imidlertid spesialbestilles.
- Sørg for skriftlig fastlegging av varsling av kunder og underleverandører
- Sikre områder hvor fører og passasjerer for kjøretøyer kan oppholde seg, må fastsettes.
Disse personene må dessuten informeres om mulige farer i anlegget
Fastsett forskrifter for lasting og lossing.

- Alle personer som arbeider i anlegget må være informert om plasseringen av nød- og sikkerhetsinnretninger samt om hvordan disse fungerer
- Operatøren er ansvarlig for egnede adgangsmuligheter til ikke faste eller midlertidige arbeidsplasser i form av avsatsstiger, stillaser eller løfteplattformer. Han er også ansvarlig for å stille sikkerhetsutstyr til disposisjon for arbeider hvor det er fare for å falle

3 Henvisninger for betjeningspersonalet

- Bruk det beskyttelses- og sikkerhetsutstyret som er nødvendig i anlegget
Les og følg henvisningene i kapitlet "Sikkerhetsriktige arbeider".
- Informer førere av leverings-, kunde- og anleggskjøretøyer om trafikkreglene på anleggsområdet
- Hengende last skal bare transporteres når det ikke oppholder seg personer under den. Informer personalet og eventuelle andre personer om transporten på forhånd
- Sørg for at ingen uvedkommende oppholder seg på anleggsområdet
- Sørg for at besøkende melder fra om sin tilstedeværelse til bedriftslederen, byggelederen eller anleggslederen
- Sørg også for at besøkende overholder alle sikkerhets- og helseforskrifter for anlegget
- Anleggslederen må sørge for at besøkende informeres om farene
- Anleggslederen må også sørge for at lyddempingsinnretninger i anlegget er i vernestilling under drift



ACHTUNG!**Fare for skader!**

Slå umiddelbart av anlegget ved fare!

- ⇒ Anleggslederen må straks koble ut anlegget med nødstopp ved fare eller nødalarmer!
 - ⇒ Dette gjelder selv om det ikke vises verken nødsituasjon eller feil på styrepulten!
-

I nødsituasjoner må anleggslederen straks komme seg til stedet nødsituasjonen meldes fra for å gi førstehjelp eller iverksette andre tiltak.

4 Nødkommando- og sikkerhetsinnretninger

4.1 Generell informasjon



Sikkerhet først!

Trykk på nødstopptasten i farlige situasjoner!



MERKNAD

Som operatør må du sørge for at sikkerhetsinnretningene for hele anlegget kontrolleres av utdannet fagpersonale før anlegget startes opp.

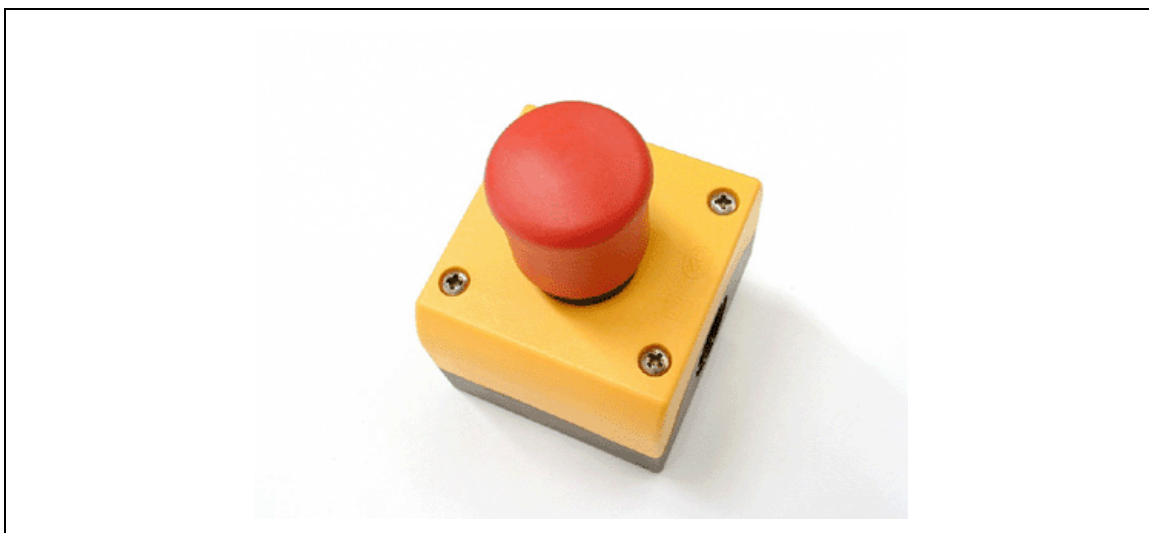
Sikkerhetsinnretningene for leverte komponent- og underleverandørdeler oppfyller kravene i EN536.

Som operatør må du sørge for at sikkerhetsinnretningene for leverte bygge- og underleverandørdeler gjøres kjent for personer som jobber i anlegget ved hjelp av instruksjon.

Fremhev spesielt følgende atferdsregler:

- Ved driftsfeil må nærmeste nødstopptast eller nærmeste sikkerhetstrekksnor betjenes.
- Ta vare på egen sikkerhet
- Iverksett egnede førstehjelpstiltak
- Det må iverksettes tilsvarende mottiltak
- Den overordnede må informeres

4.2 Nødstopptast



Nødstopptast

Når en nødstopptast trykkes, stoppes hele anlegget og alle aggregater kobles fra energiforsyningen. Dette gjelder også for anleggsdeler som er sikret med sikkerhetstrekk snorer.



MERKNAD

Nødstop er overordnet alle andre funksjoner og betjeninger!



ACHTUNG!

Sikkerhetsinnretninger!

Før de utkoblede aggregatene kan tas i bruk igjen, må alle kabelnødbrytere som er trykket samt nødstopptasten frigjøres.

5 Prosessbeskrivelse



Sikkerhet først!

Trykk på nærmeste nødstopptast eller nærmeste sikkerhetstrekkspor hvis det oppstår en feil under drift.

6 Daglig idriftsetting

6.1 Generell informasjon



Sikkerhet først!

Betjeningspersonalet må kontrollere alle sikkerhetsinnretningene før den daglige idriftsettingen.

Feil må utbedres før den daglige idriftsettingen, og de tilhørende feilmeldingene må fjernes, særlig dersom en tidligere nedstengning av anlegget berodde på en feilmelding.

Før idriftsettingen må betjeningspersonalet fjerne herdet material fra alle anleggsdelene.

Dette gjelder særlig etter lengre tids stillstand og ved frost.

Bruk en eksplosjonsbeskyttet støvsuger for å fjerne støv.

Ta også hensyn til henvisninger om daglig idriftsetting i produsentens bruksanvisning.

Bruksanvisningene fra de ulike produsentene finner du i komponent- og underleverandørdokumentasjonen i kapittel 12 i reservedelslistene.



Sikkerhet først!

Betjen den nærmestliggende "Nødstopp"-knappen eller den nærmestliggende sikkerhetsline dersom det oppstår en feil under idriftsettingen.

Før idriftsetting og under drift må anleggspøreren sørge for at følgende betingelser er oppfylt:

- Ingen uvedkommende må oppholde seg i de farlige områdene til anlegget
- Alle arbeidsmåter som ikke kan anses som sikre, må unngås
- Anlegget må være i en sikkert og funksjondyktig tilstand
- Alle sikkerhetsinnretninger må være tilgjengelige, korrekt montert og funksjonsdyktige

Til dette teller deksler som kan tas av, beskyttelsesheter, "nødstop"-innretninger, støydempere og utsugingsinnretninger.

Betjeningspersonalet må sørge for at følgende betingelser er oppfylt før start for å sikre en friksjonsfri idriftsetting og utelukke at personer settes i fare.

- Alle inspeksjons- og vedlikeholdsluker må være stengt
- Samtlige låser på inspeksjons- og vedlikeholdsluker må være stengt
- Samtlige hovedbrytere må være koblet inn
- Stansede anleggsdeler må frigjøres

6.1.1 Oppvarming (ekstrautstyr)

Ved lave temperaturer eller lengre driftsstanser kan man bruke en oppvarming til å forhindre at blanderen kjøles ned. Vi anbefaler at man kobler inn oppvarmingen minst to timer før oppstart.

6.2 Kontroll før innkobling

Alle inspeksjons- og vedlikeholdsdører må være stengt.

Alle tilgangsåpninger til blanderen må være sikret.

Dersom trykklufttilførselen ble slått av etter driftslutt, må den slås på igjen. Det må foreligge et arbeidstrykk på 8 bar (anbefalt) og minst 6 bar, og opp til maksimalt 10 bar før blanderen startes.



MERKNAD

Hvis den elektriske styringen av magnetventilen faller ut, blir det pneumatisk drevne tømmespjeldet værende i lukket posisjon.

Det må ikke foreligge noen feilmelding før daglig igangsetting.

Dette gjelder spesielt etter en meldt feil og påfølgende avstenging av blanderen.

Før daglig igangsetting av blanderen må evt. herdet materiale fjernes.

Dette gjelder spesielt etter lengre tids stillstand og ved frost.

Ved feil eller uvanlige lyder, vennligst informer Ammann-Kundetjenesten umiddelbart.

Før den daglige idriftsetting av en Ammann asfaltblader, må man kontrollere om det er fremmedmateriale i blanderen, og i så fall fjerne dette.

Blanderen kan startes.

7 Start av blanderen



MERKNAD

For å unngå driftsfeil må man sikre seg at blandemassen transporteres bort når blanderen er i gang.

Blanderen startes med stuyringen og arbeider i en syklus i henhold til de innstilte parametrene.

Varigheten av syklusen avhenger av resepturen.

Følgende kontroller skal utføres etter start:

- Forsikre deg om at utløpsåpningene og de etterkoblede transportmekanismene sikrer en jevn materialtilstrømning!
- Kontroller om styreenheten viser blandeprosessen

Etter at disse kontrollene er utført, kan blanderen settes i drift.



MERKNAD

Ingen ytterligere tiltak er nødvendig før den daglige idriftsettingen. Blanderen startes automatisk fra styringen.

7.1 Blanding av komponentene

Avhengig av resepturen blir følgende prosesser innledet når blanderen startes:

- Mineralstoffdiseringen og tilføring til mineralvekten
- Veiing av bindemiddel
- Fyllstoffdoseringen og tilføring til fyllstoffvekten
- Start av blandeprosessen
- Tømming av fyllstoff- og mineralvekten i blanderen
- Inndosering av bindemiddel

Ved tilstrekkelig utrustning av anlegget blir følgende prosesser innledet, avhengig av resepturen:

- Tilførsel av fiberstoffgranulat
- Tilførsel av blandingsstoffer (krever manuell tilførsel)
- Tilførsel av asfaltgranulat
- Tilførsel av ytterligere bestanddeler (dersom anlegget er utstyrt for ytterligere tilførsel)

8 Målinger og prøveuttak

8.1 Generell informasjon om målinger

En overveiende stor del av målingene på ulike komponenter blir utført automatisk via styringen.

Målingsresultatene kan du lese av på styringsdisplayet. Nærmere opplysninger finner du i styringens driftsveiledning.

Målinger som eventuelt blir utført manuelt, blir beskrevet separat.



FORSIKTIG!

Fare for ulykker!

Ved målinger som utføres manuelt, må det tas hensyn til sikkerhetsinformasjonen i kapittelet "Arbeide sikkert".

9 Spesialdrift

9.1 Adferd ved driftsfeil



MERKNAD

Du, som operatør, må før idriftssetting sørge for at alle som er virksomme i anleggsområdet, har fått innføring i sikkerhetsinnretningene som er tilgjengelige på anlegget.

Informert også om forholdsreglene som må tas hensyn til i tilfelle en driftsfeil!

Følgende punkter må tas hensyn til i tilfelle en driftsfeil:

- Betjen den nærmestliggende "Nødstop"-knappen eller den nærmestliggende sikkerhetsline
- Ta hensyn til egenbeskyttelse
- Få eventuelt tak i egnede førstehjelpstiltak
- Ta i bruk egnede mottiltak
- Slå av pumpene
- Steng alle inn- og utledninger
- Slå av oppvarmingen
- Informer de overordnede

9.2 Adferd ved branner

Som operatør må du opplyse personalet om de følgende forholdsreglene, som må tas hensyn til i tilfelle brann:

- Varsle brannvesenet og informer deg om typen brennende material
- Ta hensyn til egenbeskyttelse
- Få eventuelt tak i egnede førstehjelpstiltak
- Bekjemp opprinnelsesbranner
- Slå av alle pumper
- Steng alle inn- og utledninger
- Slå av oppvarmingen
- Informer de overordnede
- Diriger inn brannvesenet og informer dem om det brennende materialet



Slukking med VANN FORBUDT

Eksplisjonsfare!

ALDRI slukk bitumenbranner med VANN!

-
- Dekk varme bitumendamper med sand eller egnede brannslukningsmidler



MERKNAD

Alt arbeid på eller med bitumenlagertanker, samt på rørledningene, pumpene og armaturene må kun utføres etter samtykke fra operatøren!

9.3 Feil under drift

Feil	Arsaker / retting
<p>Blanderen kan ikke startes.</p>	<p>Sikkerhetsbryteren på tidekkingen er aktivert eller defekt.</p> <ul style="list-style-type: none"> · Lukk tidekkingen. · Kontroller sikkerhetsbryteren, defekt bryter må byttes. <p>Strømtilførselen er brutt.</p> <ul style="list-style-type: none"> · Sett strømtilførselen i stand igjen. · Bytt sikring(er). · Kontroller motorsikringsbryteren. · Kontroller strømledningene. · Kontroller bryteren, defekt bryter må byttes. <p>Lengre strømavbrudd</p> <ul style="list-style-type: none"> · Åpne dreieskyveren og tøm ut det blandede materialet. · Start blanderen. <p>Motor defekt</p> <ul style="list-style-type: none"> · Skift ut motor.
<p>Giret utvikler kraftige lyder. Giret blir sterkt oppvarmet.</p>	<p>Oljemangel / oljetap</p> <ul style="list-style-type: none"> · Stopp anlegget. · Kontroller oljenivået, etterfyll om nødvendig. · Kontakt Ammann Service dersom problemet ikke blir rettet.

Feil	Årsaker / retting
Tømmeskyveren åpner eller lukker ikke. Tømmeskyveren åpner eller lukker dårlig.	<p>Trykklufttilførselen er brutt</p> <ul style="list-style-type: none">· Åpne sperreventilen.· Innstill driftstrykket.· Kontroller lufttilførselen. <p>Tømmeskyveren er fastklemt, skyverens lager er fastklemt</p> <ul style="list-style-type: none">· Kontroller om tømmespjeldet og lageret går tungt, gjør dem mer lettgjennet. <p>Trykkluft kommer ikke ut av pneumatikksylindrene</p> <ul style="list-style-type: none">· Kufft ut pneumatikksylindrene / kontroller magnetventilene, bytt dem om nødvendig.· Kontroller strupeventil, rengjør og skift. <p>Slitasjekantene er defekte eller fordreid.</p> <ul style="list-style-type: none">· Kontroller slitekant, juster og skift hvis nødvendig Skyverklaring dårlig innstilt.· Still inn skyverklaring<ul style="list-style-type: none">- Anvisning i underkapittel 3.8.3 „Innstilling av dreieskyverventilklaring AMIX-1“, side 111 ff..- Anvisning i underkapittel 3.8.4 „Innstilling av dreieskyverklaringen AMIX-2 og AMIX-3“, side 113 ff. <p>Endebryter defekt.</p> <ul style="list-style-type: none">· Kontroller endebryter.

Feil	Arsaker / retting
Dreieskyver eller blanderoppvarming fungerer ikke.	<p>Strømtilførselen er brutt.</p> <ul style="list-style-type: none">· Sett strømtilførselen i stand igjen.· Kontroller kabel.· Kontroller sikring.· Kontroller strømledningene.· Kontroller bryteren. <p>Defekte varmestaver.</p> <ul style="list-style-type: none">· Kontrollervarmestavene, bytt om nødvendig.· Mål gjennomgangsmotstand og skift ev. ut varmeelementer.· Mål isolasjonsmotstand med kvalifisert vedlikeholdspersonell og skift ev ut varmekolber. <p>Temperatursensorer defekte.</p> <ul style="list-style-type: none">· Kontroller temperatursensore og skift. <p>Koblingsboks defekt.</p> <ul style="list-style-type: none">· Kontroller koblingsboks og skift.

Lagring av driftsstoffer

1 Operatørens ansvar

Operatøren overtar ansvaret for følgende punkter:

- Vilkårene for driftstillatelsen må overholdes
- Betingelsene fra vannhusholdningsloven (WHG) må overholdes.
- De tekniske forskriftene for brennbare væsker samt driftssikkerhetsvedtektene må tas hensyn til
- Lagringsstedene må ikke utsettes for fare fra anleggsbetenget drift
- På faresteder må det opprettes innhegninger og sikkerhetssoner
- Smørestoffer, oljer og andre driftshjelpstoffer må oppbevares i adskilte beholdere
Disse lagrene må være utført slik at det ved lekkasjer eller søl av ovennevnte stoffer ikke oppstår noen fare for grunnvannet.
- Samlebeholdere for brukte pusse- og rengjøringsfiller samt annet avfall som skal avhendes, må tømmes i henhold til forskrifter (se også Kapittel „Deponering“, side 215 ff.)

2 Anleggsførerens ansvar


Anleggsføreren overtar ansvaret for følgende punkter:




- Prøvetakingssteder, påfyllings- og styringsventiler eller skyver må være utstyrt vanningsbeskyttede oppsamlingsbeholdere
 - Oppsamlingsbeholderne må være installert for å fange opp material og væsker som eventuelt drypper eller strømmer ut fra åpningene etter at tilsvarende spjeld, skyveren eller ventilen ble stengt

Disse oppsamlingsbeholderne må tømmes og avhendes på forskriftsmessig vis.
- Brukte pusse- og rengjøringsfiller samt annet avfall som skal avhendes, må oppbevares i samlebeholdere som er ment for dette


Inspeksjon, vedlikehold, reparasjon og feiloppretting

1 Farer under vedlikeholdsarbeider

	Farekilde	Fare	Tiltak
	Arbeider på blandertrauet	Forsiktig! Fare for personskader og livsfare! Ved inspeksjons- og vedlikeholdsarbeider på blandertrauet	Koble den automatiske matingen og blanderen fra strømforsyningen i henhold til de fem sikkerhetsreglene, og sikre dem mot utilsiktet gjeninnkobling! La fagpersoner med relevant utdanning utføre arbeidet. Sett opp et informasjonsskilt om vedlikeholdsarbeidet på et godt synlig sted! La blanderen avkjøles til en akseptabel temperatur før trår på den. Bruk lett åndedrettsvern. Bruk verneklær! Røyking og åpen ild forbudt. Bruk en egnet trappestige til å stige inn. Installer belysning. Plasser en kontrollperson utenfor blanderen.



	Farekilde	Fare	Tiltak
	Blander	<p>Forsiktig! Fare for fall!</p> <p>Ved arbeid høyt opp på blanderen.</p>	<p>Sikre deg mot fall ved arbeid på blanderen!</p> <p>Bruk alltid fallsikring!</p>
	Røreverk	<p>Forsiktig! Fare for inntrekking!</p>	<p>Koble blanderen fra strømforsyningen i henhold til de fem sikkerhetsreglene, og sikre den mot utilsiktet gjeninnkobling!</p>
	Mineralstøv	<p>Forsiktig! Fare for skader!</p> <p>Resultater:</p> <ul style="list-style-type: none"> · Kvelning · Skader på luftveier · Skader på øyne 	<p>Bruk av personlig verneutstyr er påkrevd!</p> <p>Bruk åndedrettsvern!</p> <p>Bruk vernebriller!</p>


Bruksanvisning - Blander AMIX
Inspeksjon, vedlikehold, reparasjon og feiloppretting


	Farekilde	Fare	Tiltak
	Elektriske tilførselsledninger	Forsiktig, fare på grunn av elektrisitet	Det må ikke utføres arbeid på strømførende anleggsdeler. Koble blanderen fra strømforsyningen i henhold til de fem sikkerhetsreglene, og sikre den mot utilsiktet gjeninnkobling!

2 Inspeksjons- og vedlikeholdsåpninger

2.1 Farer

	Farekilde	Fare	Tiltak
	Inspeksjons- og vedlikeholdsåpninger	<p>Forsiktig! Fare for søling og forbrenning!</p> <p>På grunn av material som kommer ut når inspeksjons- og vedlikeholdsluker åpnes</p>	<p>Tøm anlegget før du utfører vedlikeholdsarbeid.</p> <p>Ikke opphold deg rett foran eller under vedlikeholdsåpningene!</p>
	Verneinnretninger	<p>Forsiktig! Fare for skader!</p> <p>På grunn av fjerning av verneinnretninger!</p>	<p>Ikke fjern verneinnretningene!</p> <p>Verneinnretningen er der for å beskytte deg og redusere faren for personskader!</p>

	Farekilde	Fare	Tiltak
	<p>Løpende/bevegelige anleggsdeler</p>	<p>Forsiktig! Fare for klemming og inntrekking!</p> <p>FORSIKTIG! Fare for skader!</p> <p>På løpende/bevegelige anleggsdeler som f.eks. trykkluft- eller hydraulikksylindre.</p>	<p>Ikke fjern sikkerhetsinnretninger som f.eks. vernegitter i inspeksjonsluker og tildekninger med mindre dette er absolutt nødvendig.</p> <p>Forsikre deg p, at den aktuelle anleggsdelen og tilkoblede anleggsdeler er fullstendig koblet ut før du åpner inspeksjons- og vedlikeholds-åpninger og andre sikkerhetsinnretninger.</p> <p>Sett verneinnretningene på plass igjen med det samme arbeidet er utført!</p> <p>Ikke bruk anlegget uten de tilhørende verneinnretningene som f.eks. vernegitre i inspeksjonsluker og tildekninger!</p> <p>Ikke før hendene inn mellom bevegelige deler i forbindelse med arbeidet!</p> <p>Koble trykkluftsyndrene fra trykkluftforsyningen før du begynner på arbeidet!</p>

	Farekilde	Fare	Tiltak
	Ved gjeninnkobling av anlegget	Forsiktig! Livsfare!	Forsikre deg om at det ikke oppholder seg noen ved anleggsdelen før anlegget og anleggsdelen kobles inn!

Lukk alle vedlikeholdsåpninger igjen etter vedlikeholdsarbeidet, før anlegget kobles inn!



MERKNAD

Sett avtakbare tildekninger på plass igjen etter vedlikeholdsarbeidet, og skru gitre som har vært fjernet fast igjen!

Anlegget må ikke settes i drift hvis disse gitrene ikke er skrudd på!

2.2 Inspeksjonsåpninger

Disse åpningene er nødvendig for å kunne kontrollere maskinen/anleggsdelen.

Inspeksjonsåpningene er dekket av bevegelige luker. For å forhindre at man ved en feil griper inn i eller går inn i åpningene er det bak lukene et fastskrudd beskyttelsesgitter.

Ikke fjern dette beskyttelsesgitteret med mindre det er absolutt nødvendig.

Sett på plass igjen beskyttelsesgitteret etter inspeksjonen hvis det har vært fjernet!

Maskinen/anleggsdelen må ikke brukes hvis dette beskyttelsesgitteret ikke er skrudd på!

2.3 Vedlikeholdsåpninger

Disse åpningene er nødvendig for å kunne utføre vedlikeholdsarbeid.

Vedlikeholdsåpninger er bevegelige luker med lukkesystem eller avtakbare tildekninger. For å forhindre at man ved en feil griper inn i eller går inn i åpningene kan de sikres med et fastskrudd beskyttelsesgitter.

Ikke fjern dette beskyttelsesgitteret med mindre det er absolutt nødvendig.

Sett på plass igjen beskyttelsesgitteret etter inspeksjonen hvis det har vært fjernet!

Betjeningspersonalet er ansvarlig for at maskinen/anleggsdelen og tilkoblede maskiner/anleggsdeler er koblet ut før vedlikeholdsåpningen åpnes.

Maskinen/anlegget må ikke tas i bruk igjen før alle vedlikeholdsåpninger er lukket.

3 Inspeksjons- og vedlikeholdsintervaller



MERKNAD

Overhold foreskrevne arbeider, sykluser og frister for justering, vedlikehold og inspeksjon!

Vær oppmerksom på opplysningene om bytte av deler /deler av utstyret og utfør alle vedlikeholds- og servicearbeider som framkommer i vedlikeholdssyklusene!

Anleggselement

I denne kolonnen står sted og type inspeksjon

Syklus




I denne kolonnen står med hvilke tidsavstander inspeksjonen eller vedlikeholdet skal gjennomføres.

Syklus	Definisjon
1 dag	Daglig før arbeidet startes eller etter avsluttet arbeid
1 uke	Ved ukestart
1 måned	Den første arbeidsdagen i måneden
3 måneder	På et fastsatt tidspunkt alle 3 måneder
6 måneder	På et fastsatt tidspunkt hver 6. måned
1 år	På et fastsatt tidspunkt hvert år
ved behov	Når en feil vises i styringen eller det er mistanke om det under produksjon
annet	I samsvar med den respektive viste syklusen

Tidsangivelsene refererer til tidspunktet for montering eller siste inspeksjon eller vedlikehold.

Personale

I denne kolonnen står hvem som skal gjennomføre inspeksjonen eller vedlikeholdet.

Symbol	Gjennomføres av
	Betjeningspersonal
	vedlikeholdspersonale
	Fagpersonale eller personale autorisert av bedriften Ammann

Les og følg anvisningene i Underkapittel 3 „Begrepsforklaring“, side 21 ff., i Kapittel „Innledning og tegnforklaring“

4 Inspeksjon, vedlikehold og reparasjon









4.1 Inspeksjoner på blanderen



MERKNAD

Overhold alle spesifiserte intervaller og tidsfrister for innstillings-, vedlikeholds- og inspeksjonsarbeid, herunder utskiftning av deler/utstyr!

Anleggselement	Syklus	Personale
· Første gangs oljeskift på drevet etter 50 driftstimer	Første gang	
· Kontroller oppvarmingen av blandetrauet (bare ved oppvarmet blandetrau)	1 dag	
· Kontroller slanger, ledninger, skrueforbindelser, pakninger og vinkelplanetdrev for utetthet og ytre tegn på skader	1 dag	
· Ettersmør smørepunkte labyrinttetning akseltrau (bare ved manuell smøring)	1 dag	
· Kontroller synkronisering av giret.	1 uke	
· Kontroller, ev. etterfyll oljenivået i drevet	1 uke	
· Kontroller akselpakninger	1 uke	
· Kontroller dreieskyver	1 uke	
· Kontroller dreieskyveroppvarming	1 uke	
· Kontroller slitasjedelene på karkledningen for slitasje	1 måned	
· Kontroller røreskovelene for slitasje og skader	1 måned	
· Kontroller rørearmene for skader og slitasje	1 måned	
· Kontroller luftspalten mellom dreieskyver og kniv	1 måned	
· Kontroller sentralsmøring	1 måned	
· Kontroller visuelt og akustisk	1 måned	

Anleggselement	Syklus	Personale
· Kontroller pneumatikksylindrene	6 måneder	
· Kontroller avstanden fra skovlene til karet iht. kapitlet „Skifte skovler på røream“	6 måneder	
· Ettersmør motorene	1 år	
· Oljeskift på drevet (hver 2000. driftstime)	1 år	
· Kontroller drevmotorene	1 år	
· Kontroller alle lagre	1 år	
· Kontroller andre slitasjesteder	1 år	
· Smør alle andre smørepunkter	1 år	

4.2 Tiltakt

Blandertrauet skal kontrolleres for slitasje.

Ved slitasje i blandertrauet brukes original slitasjebeskytter.

Aksel-trautetninger må kontrolleres tetthet.

Defekte aksel-trautetninger må skiftes ut med intakte aksel-trautetninger.

Kontroller dreieskyveren funksjon og slitasje.

Den defekte dreieskyveren må skiftes ut med en intakt dreieskyver eller repareres.

En utett dreieskyver må stilles inn på nytt.

Kontroller røreverktøyene for funksjon og slitasje.

Defekte røreverktøy må erstattes av intakte røreverktøy.

Pneumatikkfunksjonen skal kontrolleres.

Defekte pneumatikkdeler må erstattes av intakte deler, eller repareres på fagmessig korrekt måte.

Drivmotoren skal funksjonskontrolleres.

En defekt drivmotor skal repareres eller byttes med en intakt drivmotor.

Kontroller lager for funksjon og slitasje.

Defekte lager må erstattes av intakte lager.

Kontroller oljenivået i drevet.

*Oljenivået skal etterfylles til nødvendig høyde.
Oljen skal byttes etter 2000 driftstimer, men minst en gang i året.*



MERKNAD

Første oljeskift utføres etter 50 driftstimer.

5 Feiloppretting

5.1 Generell informasjon



MERKNAD

Les og følg også henvisningene til feiloppretting i driftsveiledningene fra de forskjellige produsentene av hver komponent og underleverandør!



MERKNAD

Les og følg spesielt henvisningene om feilmeldinger i driftsveiledningen for styringen!4

5.2 Vedlikeholdsarbeid i trange områder

Du kan installere blanderen i forskjellige anlegg. Avhengig av anlegg kreves forskjellige plassforhold. Når plassen er begrenset, har du kanskje ikke tilgang til vedlikeholdsobjektet for å utføre nødvendig vedlikehold.



MERKNAD

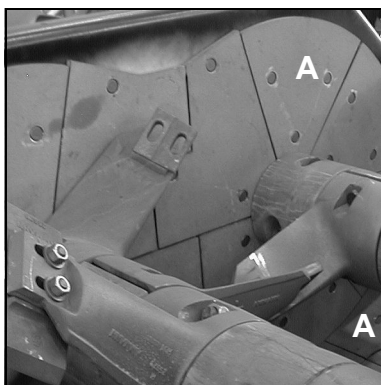
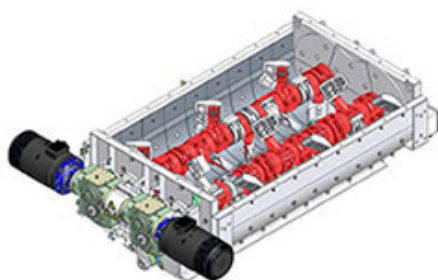
Når det i anlegget, må blanderen demonteres i henhold til instruksjonene i brukerhåndboken for anlegget før du utfører vedlikeholdsarbeider.

Hvis du planlegger flere vedlikeholdsarbeider, må du om du må demontere blanderen for å utføre det aktuelle vedlikeholdsarbeidet.



MERKNAD

Samle alle vedlikeholdsarbeider som krever at blanderen demonteres, slik at du bare demontere blanderen én gang.



5.3 Slitasjebeskyttelse trau

5.3.1 Skifte ut sliteplater

Sørg for at følgende forutsetninger er oppfylt:

- ✓ Kjør dreieskyverventilen til lukket stilling
- ✓ Demonter isolasjonen dreieskyveroppvarmingen

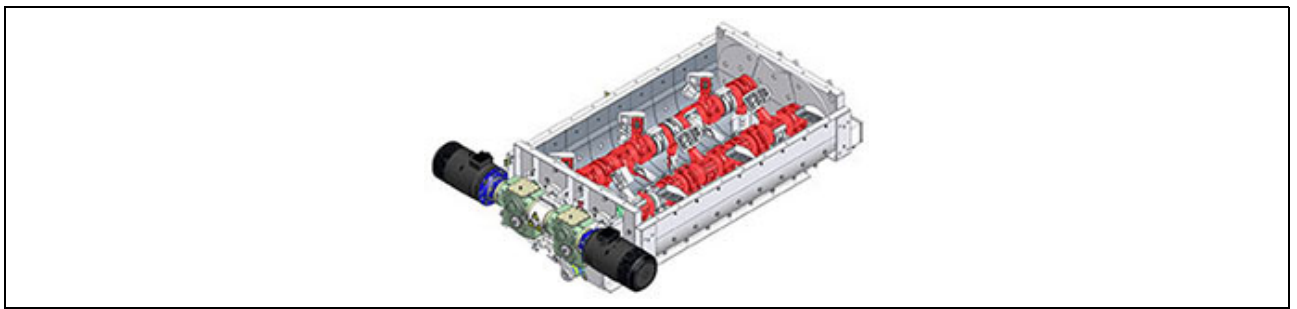


MERKNAD

Du trenger spesialskruer for å montere de støpte sliteplatene.

- Løsne og fjern sekskantmutrene på utsiden av sliteplaten (**A**)
- Slå spesialskruen tilbake
- Ta av slitasjeplaten
- Rengjør opplagsposisjonen
- Sett inn sliteplaten og skru fast med spesialskrue, underlagsskive og sekskantmutter

Sliteplatebeskyttelsen er skiftet

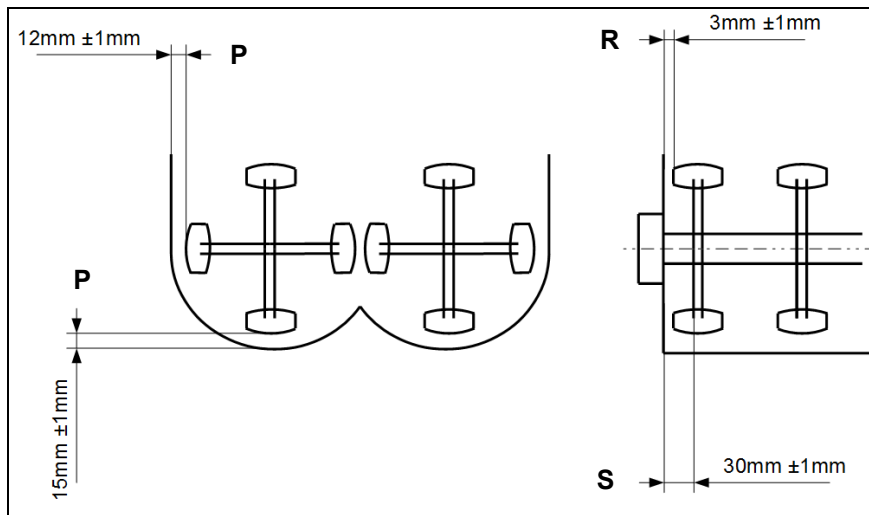


5.3.2 Bytte skovler på røarmen

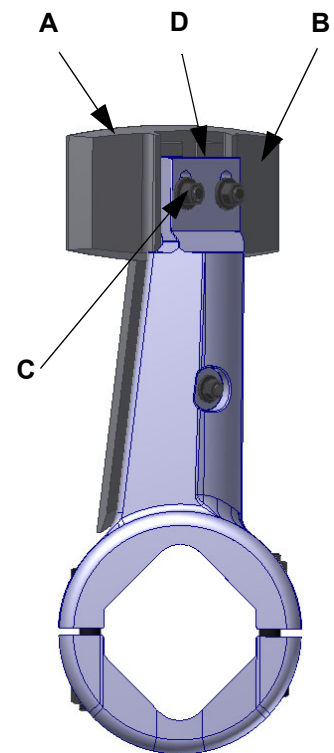


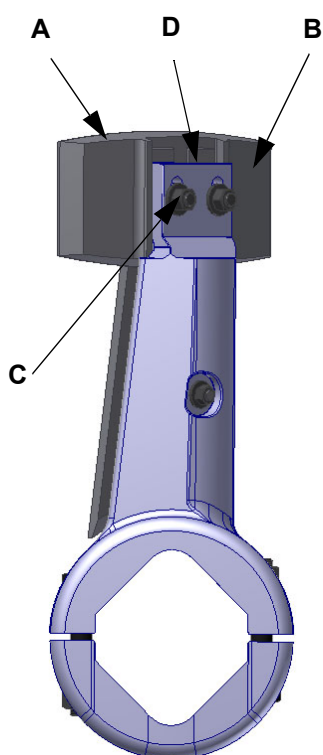
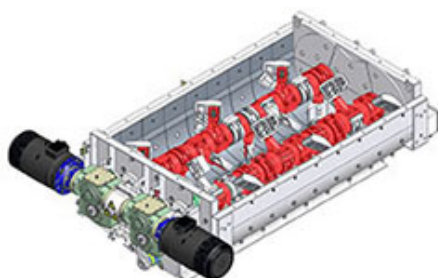
MERKNAD

Skovler som er slitt på én side (**A**), kan dreies 180°. Når begge sidene er nedslitt, må skovlene byttes.



- Demonter slitte skovler (**B**)
- Rengjør underlagsposisjonen
- Monter nye skovler (**B**) og aluminiumsplate (**D**), legg inn spennskiver og stram sekskantmutrene (**C**) lett





Skifte skovler på rørearmen (fortsettelse)

- Stille inn skovleklaring
 - $r = 3 \pm 1$ mm
 - $p = 12 \pm 1$ mm... 15 ± 1 mm
- Drei blanderakselen for hånd, den nye (eller snudde) skovlen må ikke berøre traueveggen
- Trekk til sekskantmutterne

Røreskovlene er byttet.

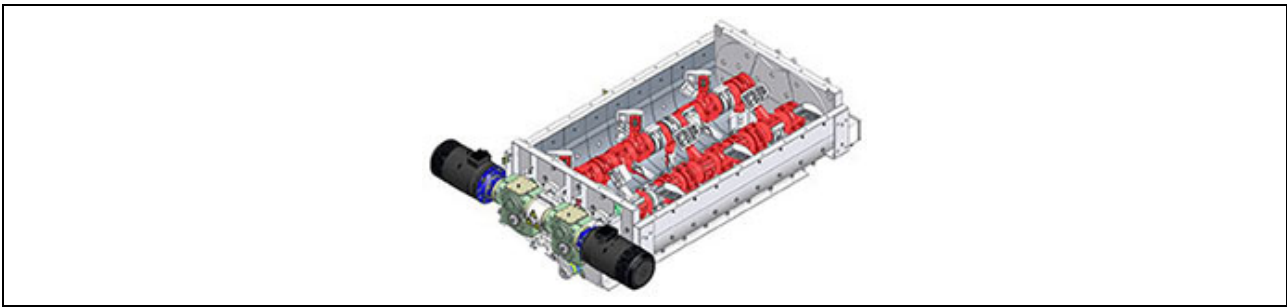
Type	Skruer	Strammemoment [Nm]
AMIX1	M20	350
AMIX2	M20	350
AMIX3	M20	350



MERKNAD

Still inn klaringen mellom skovlene og trauet iht. anvisningene. Stor klaring øker slitasje på skovler og slitasjeplater.

De medfølgende aluminiumsplatene må alltid monteres som underlag mellom rørearm og røreskovle.

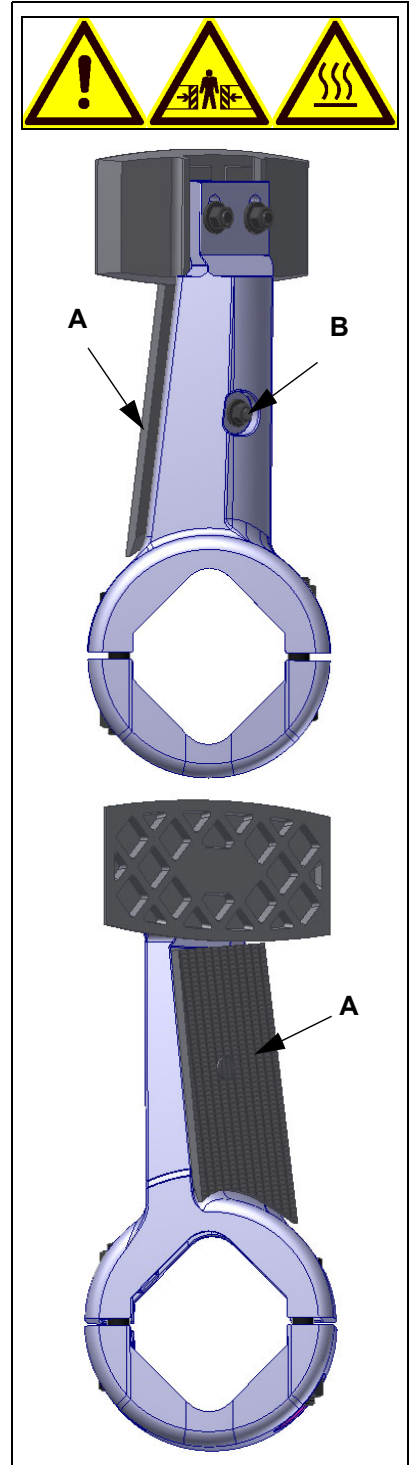


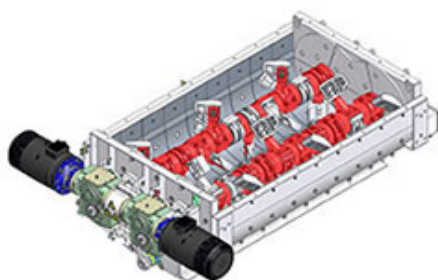
5.3.3 Skifte armbeskyttelse på rørearm (Amdurit)

- Demonter slitt armbeskyttelse **(A)**
- Rengjør opplagsposisjonen
- Monter ny armbeskyttelse og spennskive
- Stram sekskantmutter **(B)**

Type	Skruer	Strammemoment [Nm]
AMIX2	M16	180
AMIX3	M16	180

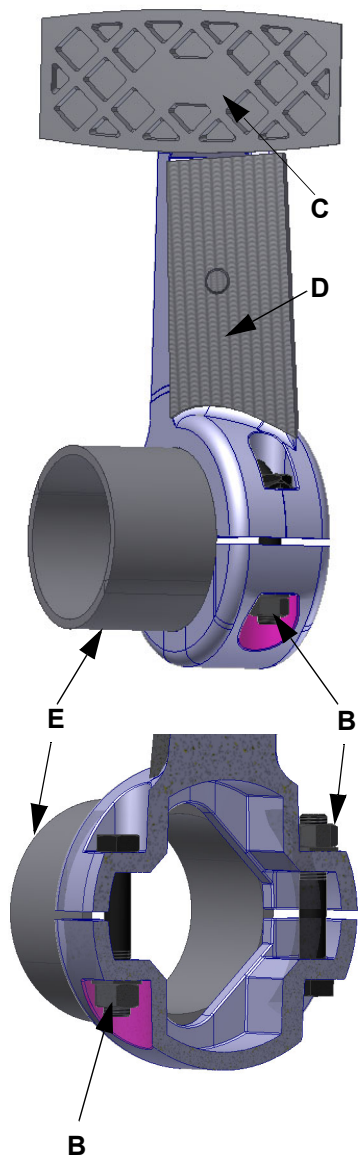
Armbeskytteren er byttet

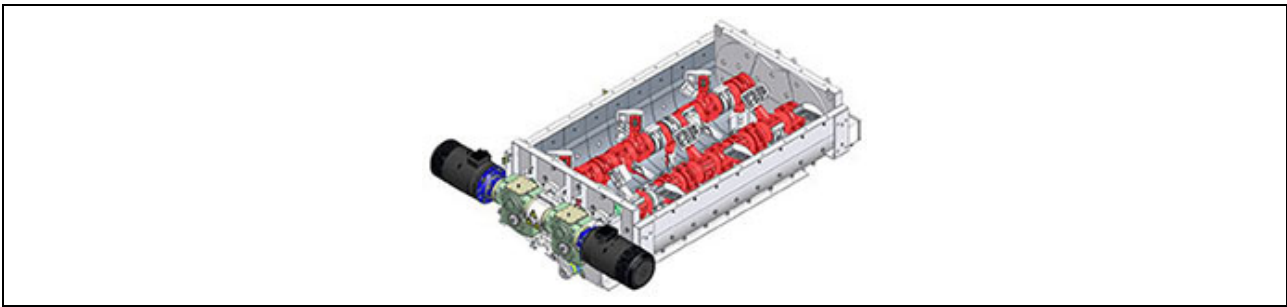




5.3.4 Bytte rørearm

- Demonter slitte rørearm (**A**)
- Rengjør underlagsposisjonen
- Sett inn nye rørearm i henhold til det aktuelle skovlskjemaet, se reservedelsboken som er tilordnet blanderen
- Stram sekskantmutre (**B**) til angitt strammemoment
- Skovl (**C**) og armbeskyttelse (**D**) på rørearmen må monteres og stilles inn iht. kapitlene ovr
- Kontroller akselbeskyttelseshylser (**E**) skader





Skifte rørearmer (fortsettelse)



FORSIKTIG!

Fare for personskade ved sammensveising av akselbeskyttelseshylser!

Ved av sveisearbeider på akselbeskyttelseshylsene det mekaniske, fare gasser og røyk samt brann- og eksplosjonsfare.

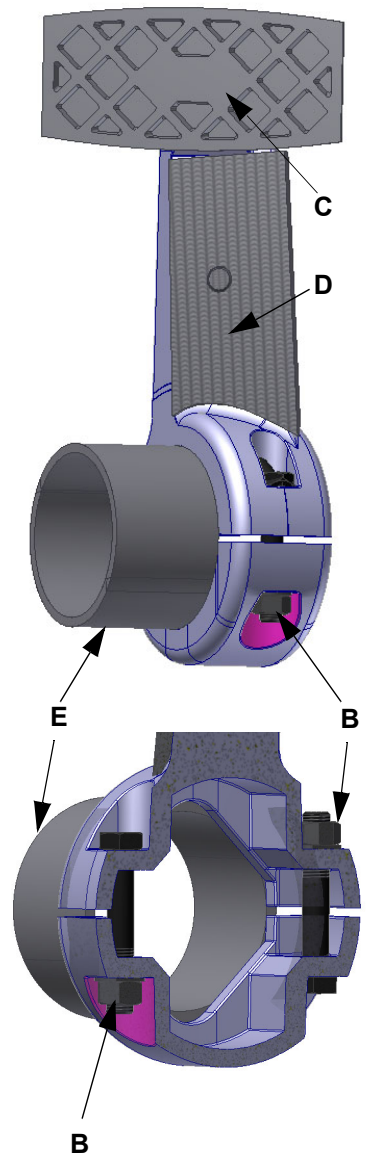
⇒ Vær oppmerksom på de spesielle sikkerhetstiltakene iht. Kapittel 9 „Sveising, brenning og sliping“, side 61 ff..

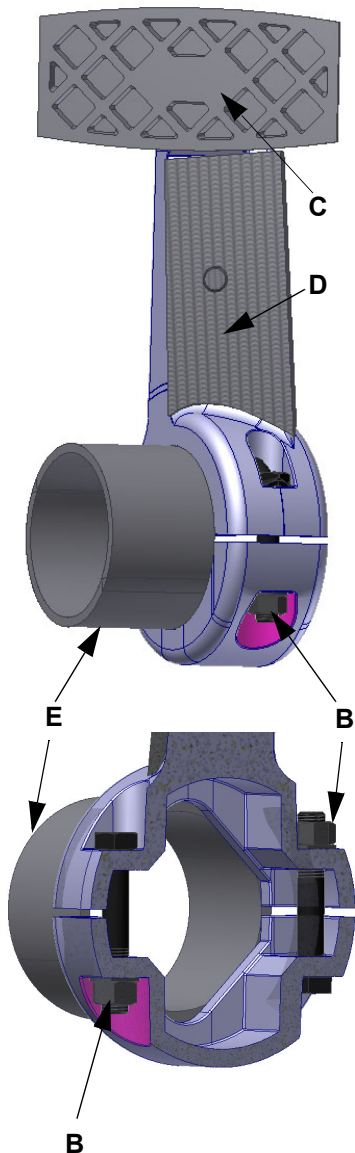
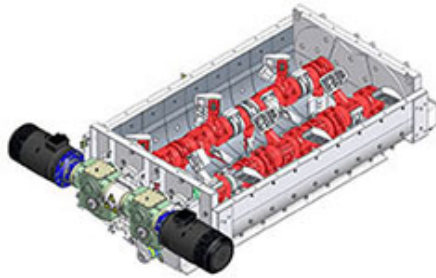
ved skader:

- Del skad akselbeskyttelseshylse (**E**) med vinkelsliper og deleskive (akselskader)
- Fjern akselbeskyttelseshylse (**E**)
- Monter og sveis sammen to nye halve akselbeskyttelseshylser (**E**)

Type	Skruer	Strammemoment [Nm]
AMIX1	M16	180
AMIX2	M30	800
AMIX3	M30	800

Rørearmerne er byttet.





Skifte rørearm (fortsettelse)



MERKNAD

Det er fornuftig å plassere rørearmbeskyttelsen før montering av armen.



MERKNAD

Nymonterte rørearm må ikke kollidere med sliteplatene på trauret. Drei blanderakslene – rørearmene må ikke berøre.



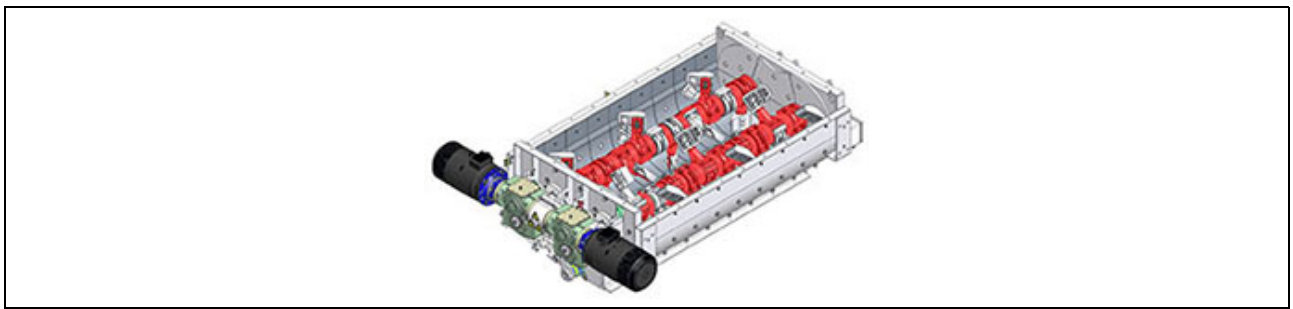
MERKNAD

Akselbeskyttelseshylsene er laget av standardstål. Du kan sveise sammen akselbeskyttelseshylsene sveisemetode.



MERKNAD

For de store blanderne går du inn i blanderen for å sveise sammen akselbeskyttelseshylsene.

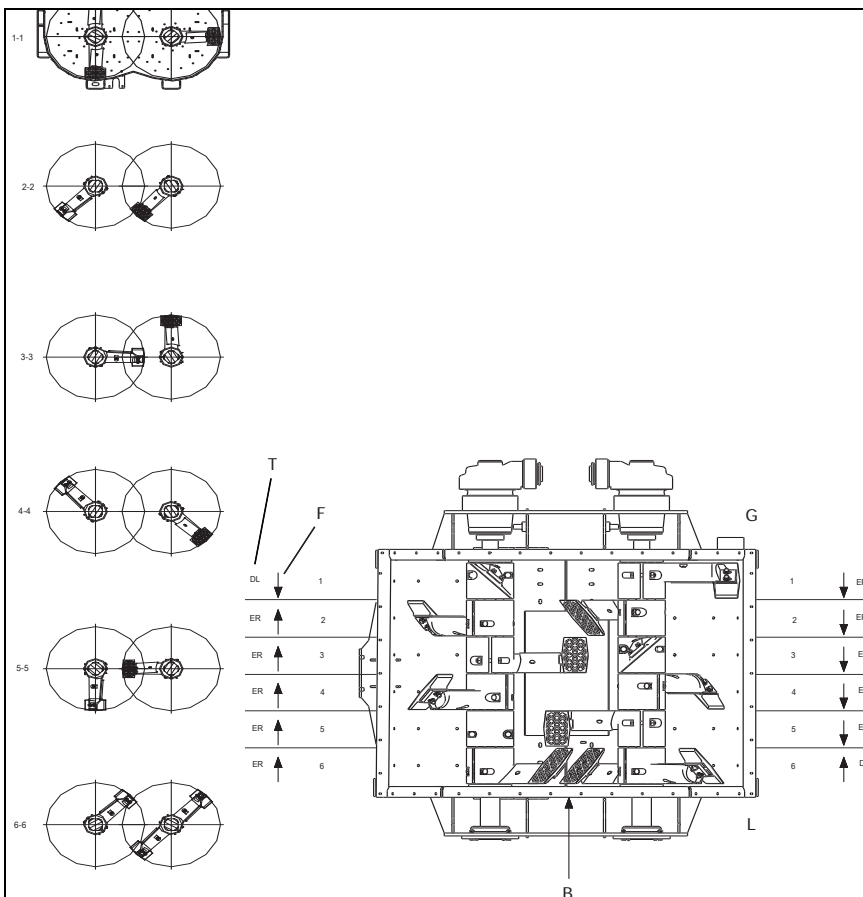


Skifte rørearm (fortsettelse)



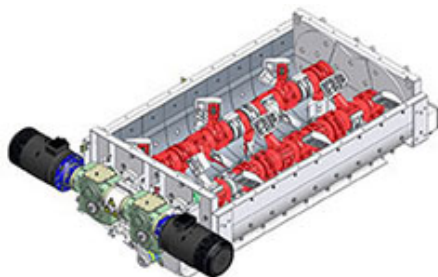
MERKNAD

Dette skjemaet stemmer ikke nødvendigvis overens med det installerte. Skjemaet for den aktuelle blanderen fremgår av reservedelsboken for blanderen.



Legende

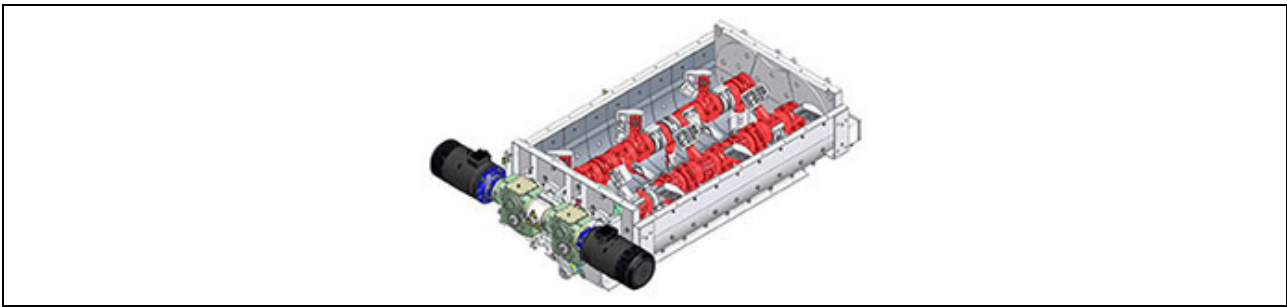
Forkortelse.	Betydning
ER	Enkeltrørearm høyre
EL	enkeltrørearm venstre
DR	Dobbelttrørearm høyre
DL	Dobbelttrørearm venstre
RT	Rørearmtype (ER, DL etc.)
FR	Strømningsretning
GS	Girside
LS	Lagerside
BR	Synsretning



5.3.5 Innstilling av dreieskyverklaringen

Følg anvisningene i kapittelet "Montering og igangkjøring".

- for AMIX-1: Avsnitt 3.8.3 på side 111
- for AMIX-2 og 3: Avsnitt 3.8.4 på side 113



5.4 Arbeid som utføres av kundeservice

5.4.1 Lagerskifte



MERKNAD

Lagrene og de tilhørende pakningene på blanderen skal bare byttes av Ammanns kundetjeneste!

5.4.2 Reparere / bytte drev



MERKNAD

Girene på blanderen må repareres eller skiftes ut av Ammanns kundeservice.

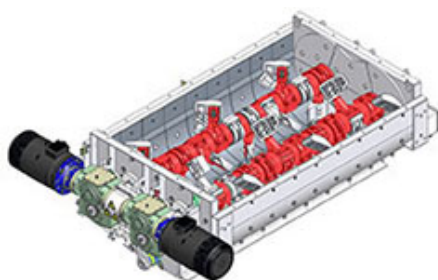
5.4.3 Bytte akselpakninger



MERKNAD

Akselpakningene på blanderen må kun skiftes ut av Ammann kundeservice!





5.4.4 Skift ut temperatursensorer på blanderoppvarming



MERKNAD

Temperatursensorene i dreieskyveroppvarmingen må kun skiftes ut av Ammannkundeservice!



MERKNAD

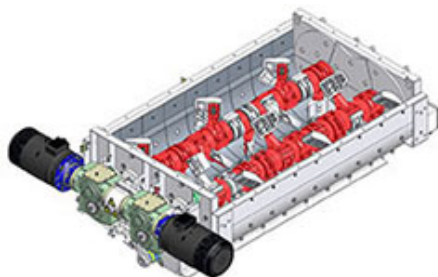
Temperatursensorene i traupoppvarmingen må kun skiftes ut av Ammannkundeservice!

5.5 Skifte ut trykkluftkomponenter



MERKNAD

Les Kapittel „Arbeider på pneumatikken og hydraulikken“ fra side 63 i denne bruksanvisningen før du utfører arbeid på trykkluftanlegget.

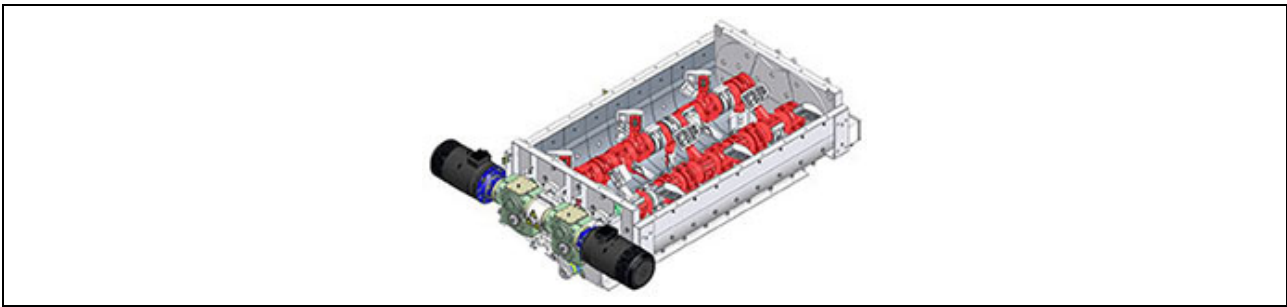


Hurtigkobling

5.5.1 Skifte ut slanger

Fremgangsmåte

- blanderen trykløs
- Sikre dreieskyveren med transportsikringen ved å bringe transportsikrien i transportposisjon
 - AMIX-1: Avsnitt 3.8.5 på side 115
 - AMIX-2 og 3: Avsnitt 3.8.6 på side 116
- Fjern den defekte pneumatikkslangen med trykk på opplåsingsenheten (**A**) på slangehurtigkoblingen og trekk samtidig i slangen
- Skift ut slangen med en som er like lang som oppfyller de nødvendige kvalitetskravene Oppfyllelse av disse kvalitetskravene er alltid garantert med originale reservedeler fra Ammann
- Skyv slangen uten overdreven kraft på hurtigkoblingene



Skifte ut slanger (fortsettelse)

- Kontroller at trykkluftslangen sitter som den skal etter at den er skjøvet på hurtigkoblingen, ved å trekke kraftig i slangen. slangen må ikke gli av
- Opphev trykløs tilstand på blanderen
- Sett transportsikringen i arbeidsposisjon
 - AMIX-1: Avsnitt 3.8.5 på side 115
 - AMIX-2 og 3: Avsnitt 3.8.6 på side 116



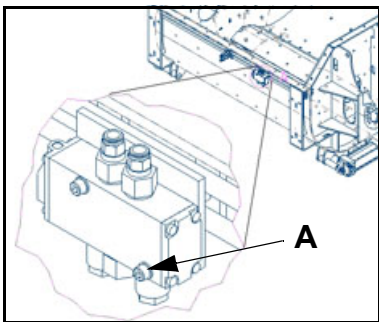
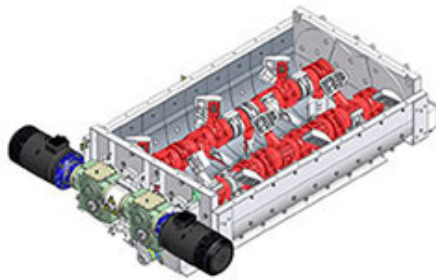
ACHTUNG!

at slangen ikke kan ha direkte kontakt med varme deler blanderen.

Slangen er skiftet ut



Hurtigkobling



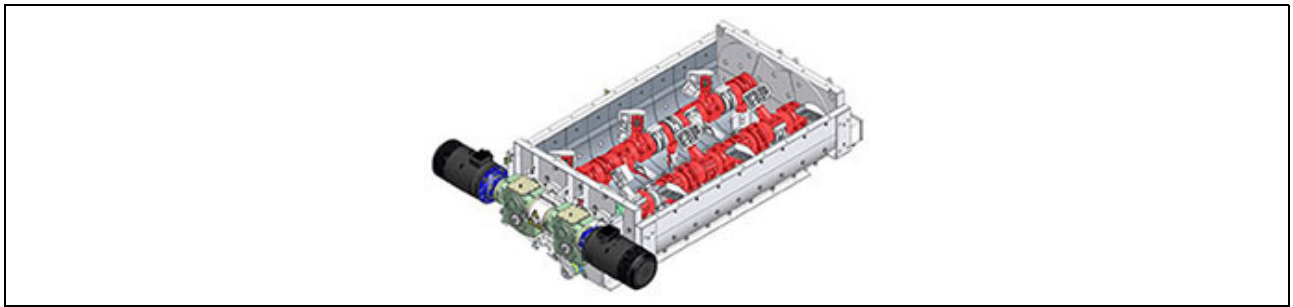
Magnetventil

5.5.2 Skifte ut magnetventil

Fremgangsmåte

- blanderen trykløs
- Sikre dreieskyveren med transportsikringen ved å bringe transportsikrien i transportposisjon
 - AMIX-1: Avsnitt 3.8.5 på side 115
 - AMIX-2 og 3: Avsnitt 3.8.6 på side 116
- Fjern trykkluftslangen (se Anvisning i underkapittel 5.5.1 „Skifte ut slanger“, side 176 ff.)
- Løsne unbrakoskruene på forsiden av magnetventilen (**A**)
- Løft magnetventilen fra fundamentplaten
- Sett den nye ventilen forsiktig på grunnplaten. Pass på at O-ringene sitter som de skal. Skru inn festeskruer først for hånd og stram dem deretter fast (strammemoment: 3,5 Nm)
- Opphev trykløs tilstand på blanderen
- Sett transportsikringen i arbeidsposisjon
 - AMIX-1: Avsnitt 3.8.5 på side 115
 - AMIX-2 og 3: Avsnitt 3.8.6 på side 116

Magnetventilen er skiftet ut

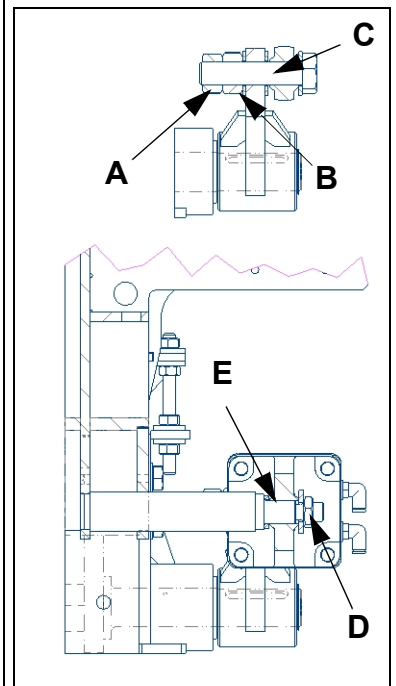


5.5.3 Skifte ut trykkluftsylander

Fremgangsmåte

- Kjør dreieskyveren til endeposisjonen "lukket"
- blanderen trykkløs
- Sikre dreieskyveren med transportsikringen ved å bringe transportsikrien i transportposisjon
 - AMIX-1: Avsnitt 3.8.5 på side 115
 - AMIX-2 og 3: Avsnitt 3.8.6 på side 116
- Fjern trykkluftslangen (se Anvisning i underkapittel 5.5.1 „Skifte ut slanger“, side 176 ff.)
- Fjern låsemutteren (A) og mutteren (B). Trekk ut skruen (C) og slå ned sylinderen
- Fjern festemutteren (D) og U-skiven. Skyv og ta ut vippebolten (E)
- Monteringen av reservesylinderen skjer i omvendt rekkefølge
- Opphev trykkløs tilstand på blanderen
- Sett transportsikringen i arbeidsposisjon
 - AMIX-1: Avsnitt 3.8.5 på side 115
 - AMIX-2 og 3: Avsnitt 3.8.6 på side 116

Sylinderen er skiftet



5.6 Arbeider på oppvarmingen

Vi beskriver følgende vedlikeholdsarbeider på oppvarmingen

- Demontering isolasjon dreieskyveroppvarming

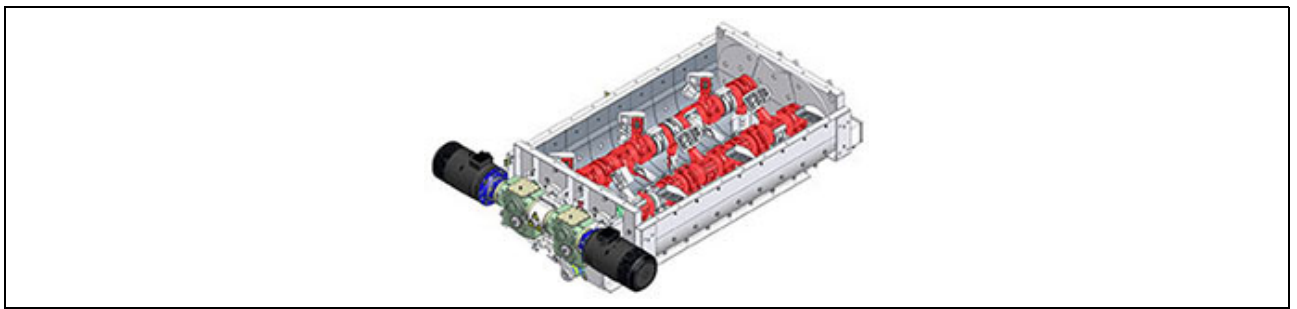


MERKNAD

Du demonterer isolasjonen dreieskyveroppvarmingen for å få tilgang til utskifting av nederste slitasjebeskyttelse.

Avhengig av blandertype befinner skruene den nederste slitasjebeskyttelsen seg under isolasjonen dreieskyveroppvarmingen eller svært nær den.

- Montering av isolasjonsdreieskyveroppvarming
- Utskifting varmekolber dreieskyveroppvarming
- Utskifting varmekolber traupoppvarming
- Utskifting temperatursensorer dreieskyveroppvarming
- Utskifting temperatursensorer traupoppvarming



5.6.1 Demontering isolasjon dreieskyveroppvarming



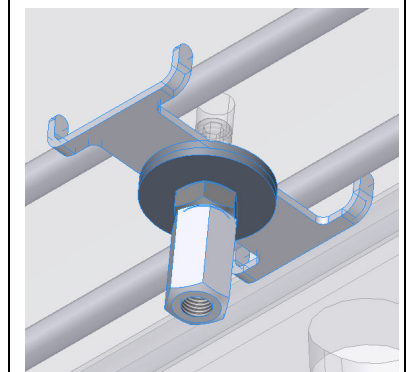
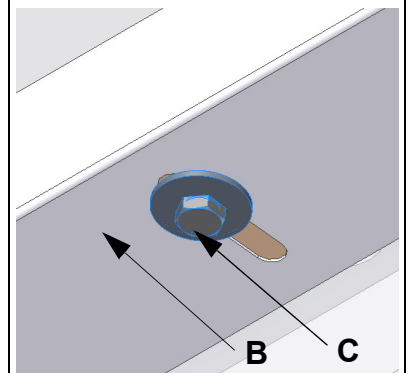
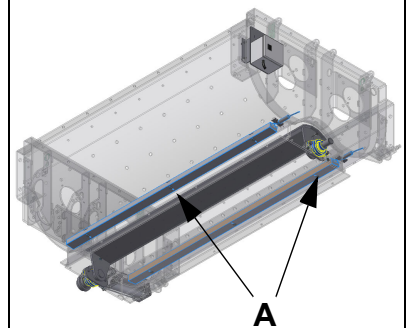
MERKNAD

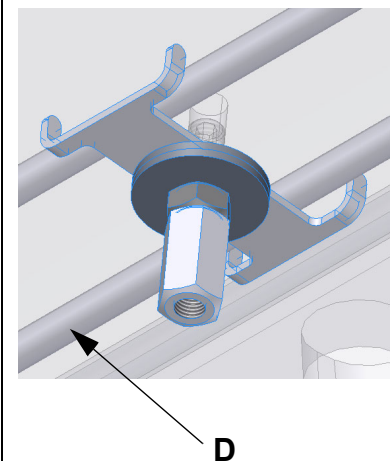
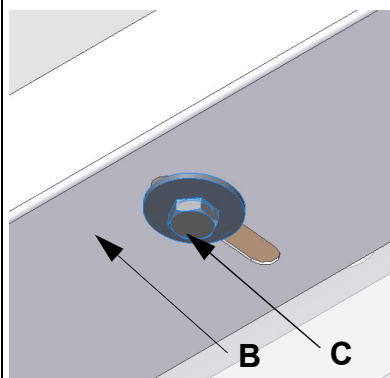
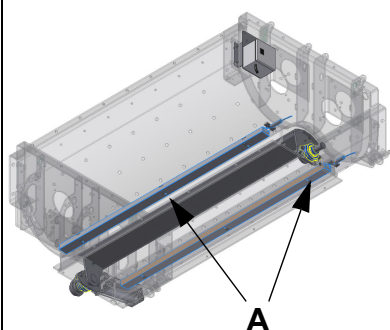
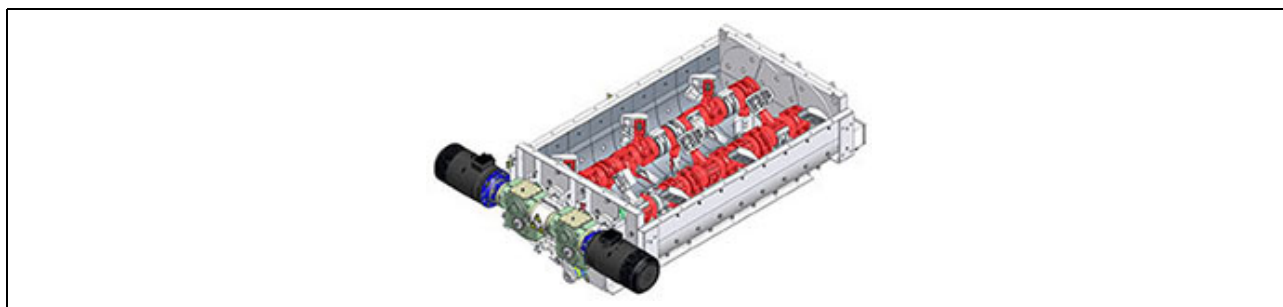
Isolasjonen på dreieskyveroppvarmingen består av

- Isolasjonskassett
- Brannmatte
- Aluminiumsfolie

Fremgangsmåte

- Kjør dreieskyveren til endeposisjonen "lukket"
- Sette blanderen trykløs
- Koble fra strømmen til blanderen
- Sikre dreieskyveren med transportsikringen ved å bringe transportsikringen i transportposisjon
 - AMIX-1: Avsnitt 3.8.5 på side 115
 - AMIX-2 og 3: Avsnitt 3.8.6 på side 116
- Løsne skruene (C) på isolasjonskassetten (B)
- Fjern de utvendige skruene (C) og underslagsskive

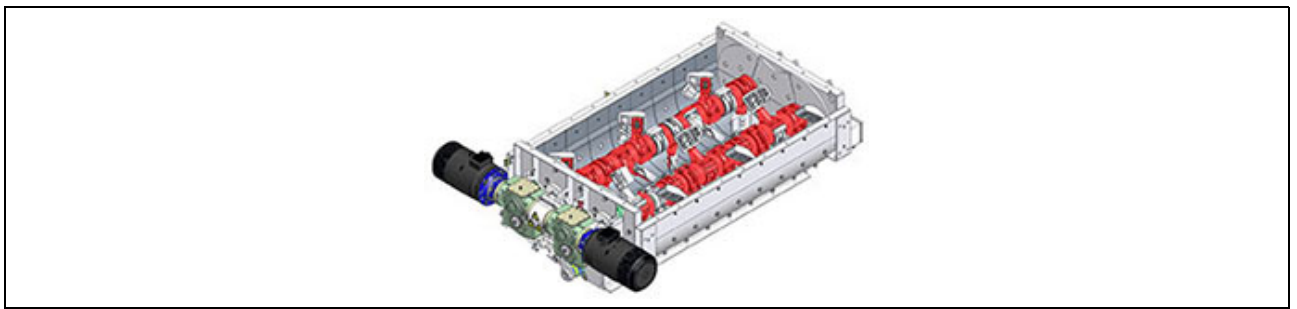




Demontering isolasjon dreieskyveroppvarming (fortsettelse)

- Hold isolasjonskassetten (B) og fjern den midterste skruen (C) og underlagsskiven
- Fjern isolasjonskassetten (B) og brannmatten og aluminiumsfolien

Isolasjonen på dreieskyveroppvarmingen er demontert



5.6.2 Montering av isolasjon dreieskyveroppvarming

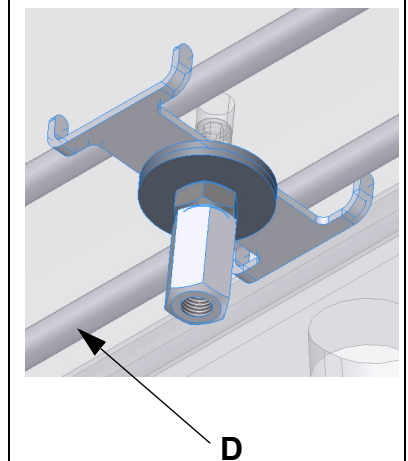
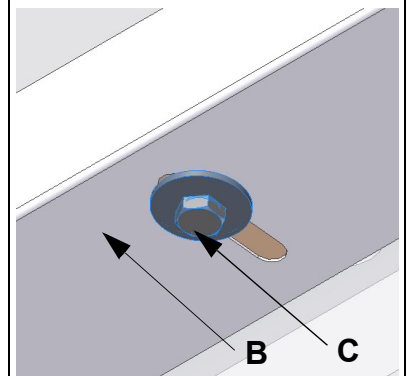
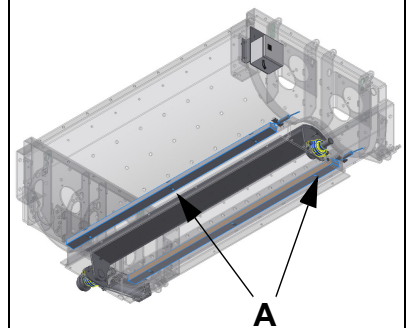


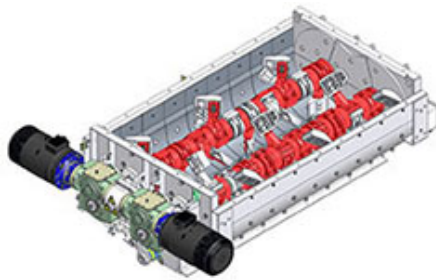
MERKNAD

Dekk til brannmatten i isolasjonskassetten **(B)** med aluminiumsfolie slik at det ikke er kontakt mellom brannmatten og varmekolben **(D)**

- Monter isolasjonen på dreieskyveroppvarmingen ved at du utfører de relevante arbeidstrinnene i demonteringen (Anvisning i underkapittel 5.6.1 „Demontering isolasjon dreieskyveroppvarming“, side 181 ff.) i omvendt rekkefølge
- Opphev den strømløse tilstanden på blanderen
- Opphev trykløs tilstand på blanderen
- Sett transportsikringen i arbeidsposisjon
 - AMIX-1: Avsnitt 3.8.5 på side 115
 - AMIX-2 og 3: Avsnitt 3.8.6 på side 116

Isolasjonen på dreieskyveroppvarmingen er montert





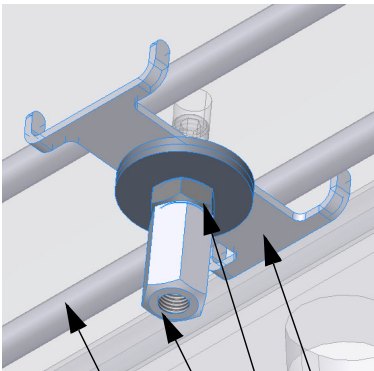
5.6.3 Utskifting varmekolbe i dreieskyveroppvarmingen

Forberedende arbeider:

- ✓ Fjern isolasjonen på dreieskyveroppvarmingen (Anvisning i underkapittel 5.6.1 „Demontering isolasjon dreieskyveroppvarming“, side 181 ff.)
 - > Blanderen er strømløs
 - > Blanderen er trykløs
 - > Transportsikring er i transportposisjon

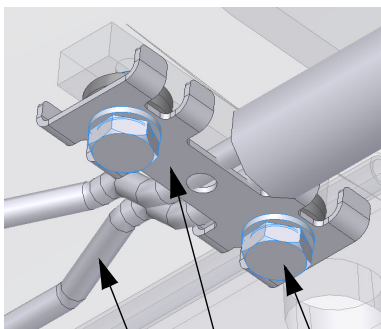
Fremgangsmåte

- Løsne den elektriske tilkoblingen av varmekolben
- Demonter holderne på holdepunktene
 - Demonter langmutteren (**B**) og mutteren (**C**)
 - Fjern underlagsskivene og festeplaten (**D**)
- Demonter holderen på fastpunktet
 - Demonter skruene (**E**)
 - Fjern underlagsskivene og festeplaten (**H**)
- Fjern den gamle varmekolben (**A**)



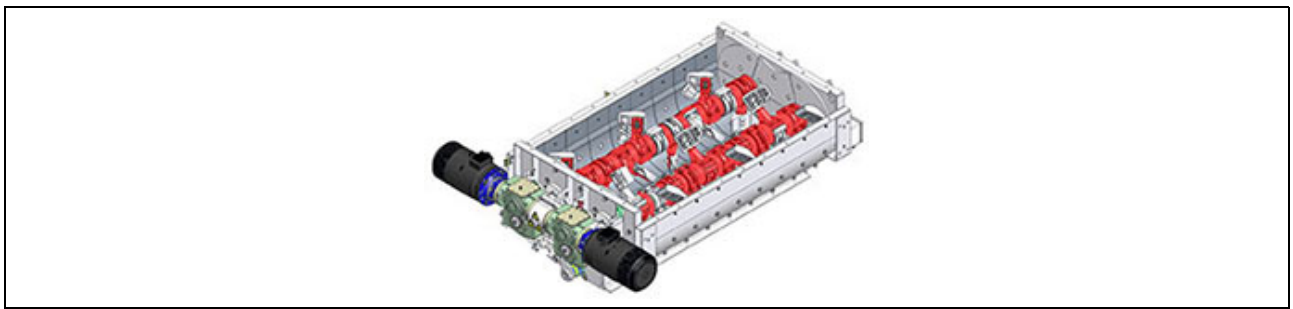
A B C D

Holdepunkt



A H E

Fastpunkt



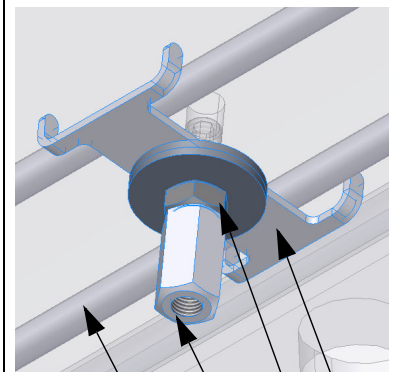
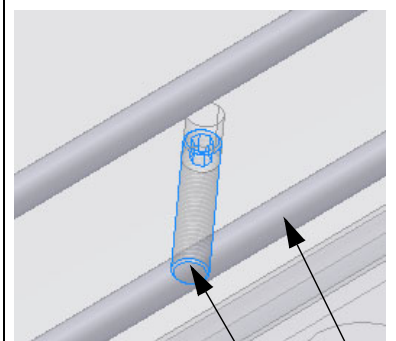
Utskifting varmekolbe i dreieskyveroppvarmingen (fortsettelse)



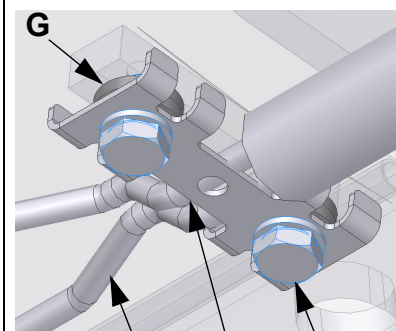
MERKNAD

Du kan bare feste varmekolben på et (⇒ fastpunkt). På alle andre monteringspunkter må varmekolben kunne bevege seg fritt (⇒ Holdepunkter).

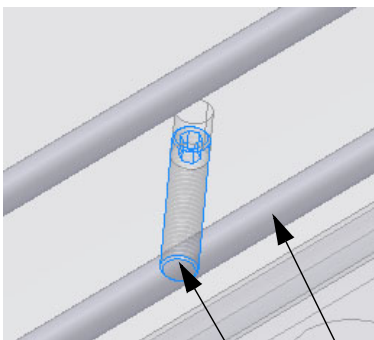
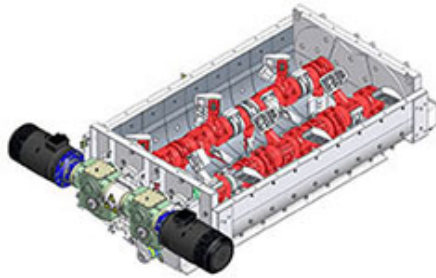
- Plasser den nye varmekolben **(A)** på trauet slik at den gjengede stiften ligger mellom armene på varmekolben
- Monter holderne på holdepunktene
 - Monter festeplaten **(D)** og underlagsskivene
 - Monter mutteren **(C)**
- Juster varmekolben **(A)**
- Stram mutteren **(C)**
- Kontroller om varmekolben **(A)** kan forskyves aksialt
- Monter langmutteren **(B)**
- Monter holderen på fastpunktet
 - Monter underlagsskivene **(G)** og festeplaten **(H)**
 - Montere underlagsskivene og skruene **(E)**
 - Fest varmekolben **(A)** ved at du strammer skruene **(E)**



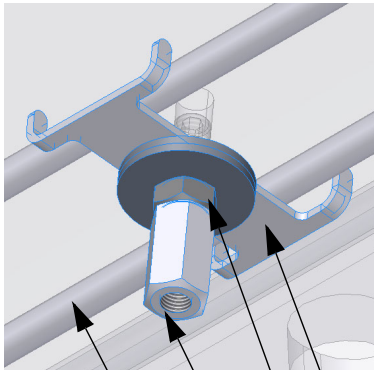
Holdepunkt



Fastpunkt

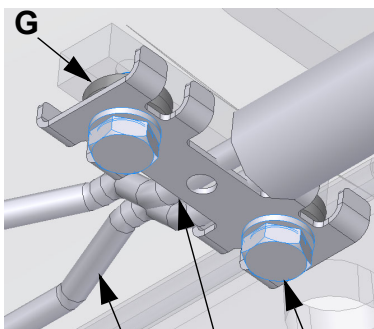


F A



A B C D

Holdepunkt



B H E

Fastpunkt

Utskifting varmekolbe i dreieskyveroppvarmingen (fortsettelse)

- Koble til varmekolben elektrisk

Etterjusteringsarbeider:

- ✓ Monter isolasjonen på dreieskyveroppvarmingen (Anvisning i underkapittel 5.6.2 „Montering av isolasjon dreieskyveroppvarming“, side 183 ff.)
 - > Strømtilkoblingen er gjenopprettet
 - > Trykket er gjenopprettet
 - > Transportsikringen er i transportposisjon

Varmekolben dreieskyveroppvarmingen er skiftet ut

6 Bestilling av reservedeler

Reservedelslistene finner du i merkede permer.

Komponent- og underleverandørdokumentasjon finner du i kapittel 12 i reservedelslistene.

Du kan bestille reservedeler fra Ammann per telefon, post, e-post eller faks.

Besøk også vår internettside på www.ammann-group.com

6.1 Bestillingsadresser for reservedeler

Sveits

Ammann Asphalt AG

Eisenbahnstrasse 25

CH-4901 Langenthal

Telefon: +41 62 916 6353

Faks: +41 62 916 6677

E-post: info.aag@ammann-group.com

Tyskland

Ammann Asphalt GmbH

Hannoversche Strasse 7-9

D-31061 Alfeld

Telefon: +49 5181 76 261

Faks: +49 5181 76 242

E-post: info.aad@ammann-group.com

Benelux (Belgia, Nederland, Luxembourg)

Ammann Benelux BV

P.O. Box 64

NL-6000 AB Weert

Telefon: +31 495 453 111

Faks: +31 495 453 222

E-post: info.abx@ammann-group.com

Kina

Ammann Construction Machinery Shanghai Co. Ltd.

No.1609, Hui Bin Road

Qingpu Industrial Zone

201700 Shanghai

Telefon: +86 21 5986 8811

Faks: +86 21 5986 8800

E-post: info.acs@ammann-group.com

Frankrike

Ammann France SA

Z.I. petites haies

31-33 Rue de Valenton

FR-94046 Créteil Cedex

Telefon: +33 1 45 17 08 88

Faks: +33 1 45 17 08 90

E-post: info.afr@ammann-group.com

Italia

Ammann Italy S.p.A.

Via dell'Industria, 1

It-37012 Bussolengo (VR)

Telefon: +39 045 676 4911

Fax: +39 045 670 1192

E-post: spareparts.AIT@ammann-group.com

Østerrike

Ammann Austria GmbH

Anzing 33

A-4113 St. Martin im Mühlkreis

Telefon: +43 7232 29 9 44 0

Faks: +43 7232 29 9 44 24

E-post: info.aea@ammann-group.com

Polen

Ammann Polska Sp.z.o.o.

ul. Jutrzenki 84

PL-02-230 Warszawa

Telefon: +48 22 33 77 900

Faks: +48 22 33 77 929

E-post: info.aep@ammann-group.com

Russland

OOO Ammann Russland

1st Volkonsky per, 13, bld.2

RU-127 473 Moskau

Telefon: +7 495 933 35 61

Faks: +7 495 933 35 67

E-post: info.aru@ammann-group.com

Sverige

Stig Machine AB

Tegelbruksvägen 1

SE-74630 Bälsta

Telefon: +46 171 544 00

Faks: +46 171 541 50

E-post: info@stigmachine.se

Ammann Scandinavia (ASC)

Slagthuset

211 20 Malmö

Telefon: +46 40 6998370

Den tsjekkiske republikk

Ammann Asphalt GmbH

Príkop 6

CZ-60200 Brno

Telefon: +420 545175940

Faks: +420 545175941

E-post: pavel.kucera@ammann-group.com

Smøreveiledninger

1 Generell informasjon



MERKNAD

Gamle smøremidler og rengjøringsmidler må aldri tømmes i naturen, blandet med andre typer søppel eller forbrennes i anlegg som ikke er godkjent for forbrenning av denne typen søppel.



MERKNAD

For smøreveiledningene for drevene og andre komponenter må du også lese og følge driftsveiledningene fra hver enkelt produsent.

Driftsveiledningene fra hver produsent finner du i komponent- og underleverandørdokumentasjonen i kapittel 12 i reservedelslistene.

Overhold smøreintervallene for å sikre problemfri drift av anlegget.

Disse smøreveiledningene gjelder bare for anleggsdeler og maskiner som er levert av firma Ammann.

Les og følg derfor smøreveiledningene for komponentene og underleverandørdelene.

Informasjon om smøring av andre anleggsdeler stilles til disposisjon av den aktuelle produsenten eller leverandøren.

Smøreveiledningene kan kopieres. Det er ikke tillatt å endre informasjonen. Hvis smøreveiledningene endres av operatøren eller en tredjepart, er Ammann ikke ansvarlig for feil under smøring!

Ammann overtar ikke ansvar for skader som oppstår på grunn av at smøreveiledningene ikke er overholdt.

2 Bruk av smøreveiledningene

Smøreveiledningen består av de enkelte smørebladene for hver komponent og en smøremiddel-kvalitetsoversikt.

Alle smørepunkter er merket med en kombinasjon av ett tall og én bokstav. Disse angir hvilket smøremiddel som skal brukes samt tidsintervallet for smøringen.

Eksempel:



Tall 1 - 6: Smøreintervall

5 = 2000 timer

⇒ side 194

Bokstaver A - X: Smøremiddel som skal brukes

B = Kulelagerfett

⇒ side 195












I eksemplet betyr det at delen som skal smøres må smøres med kulelagerfett hver 2000. driftstime.












3 Smøreintervaller

	Intervall/driftstimer
1X	Spesialforskrifter For smøreveiledninger med disse markeringene må du også lese og følge informasjonen i driftsveiledningene fra hver enkelt produsent.
2...	8
3...	40
4...	200
5...	2000
6..	10000

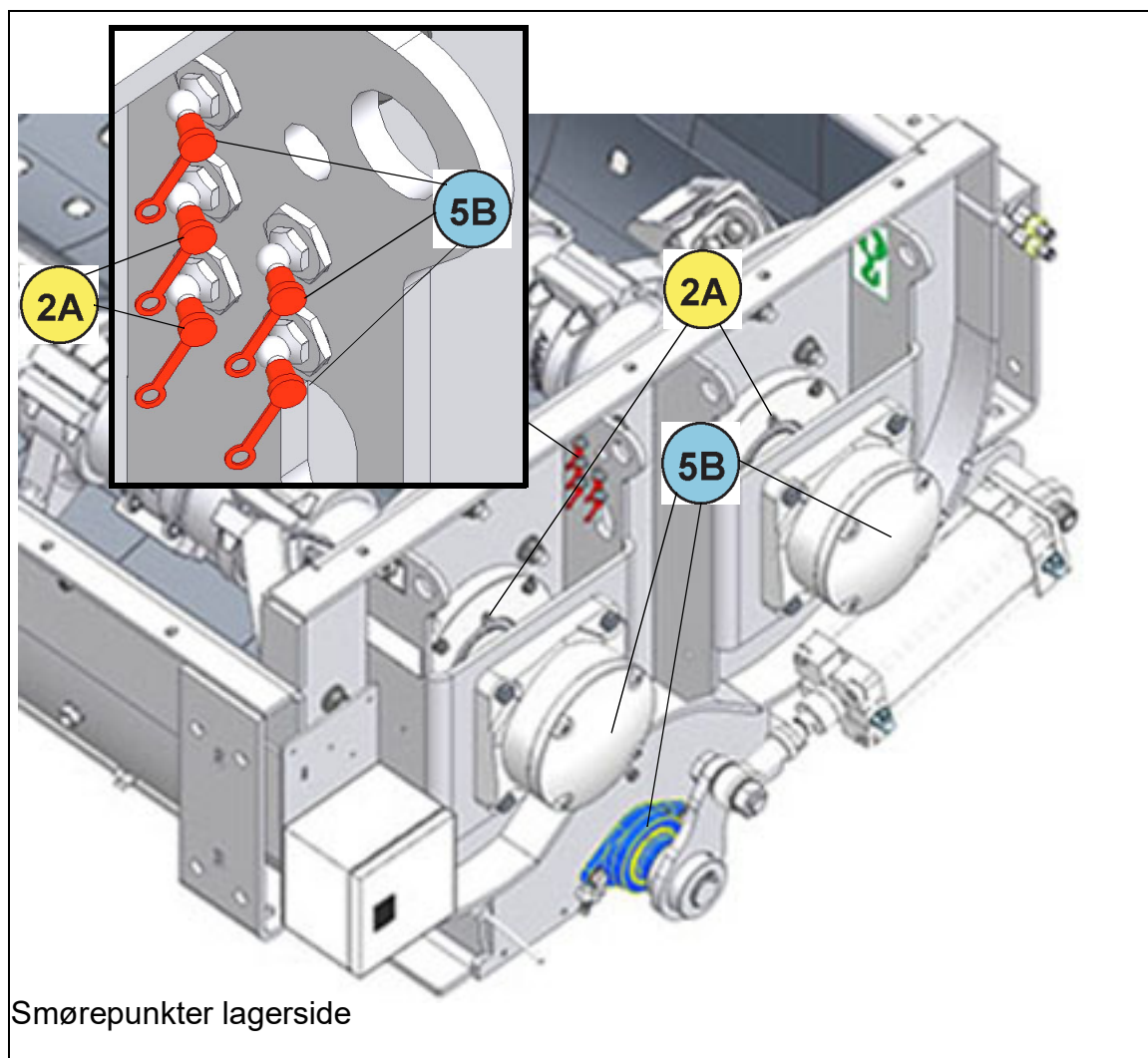
4 Smøremidler

<p>A</p>	<p>Høytemperaturfett til 180 °C</p>	<p>BENTONIT NLGI 3</p>
<p>B</p>	<p>Kulelagerfett -25 °C til +120 °C</p>	<p>LITHIUM NLGI 2</p>
<p>C</p>	<p>Flytende girolje -20 °C til +80 °C</p>	<p>NLGI 00</p>
<p>D</p>	<p>Høytrykksfett for åpen girkasse</p>	
<p>E</p>	<p>Industriell girolje</p>	<p>VG 100 VG 150 VG 220 VG 320 VG 460 C-LP / CLPHC DIN 51502 / DIN 51517-3 FZG-test >12 DIN 51354</p>
<p>F</p>	<p>Hydraulikkolje</p>	<p>VG 32 H-LP DIN 51524-2 Med økt VI</p>
<p>G</p>	<p>Hydraulikkolje</p>	<p>VG 10 H-LP DIN 51424-2</p>
<p>X</p>	<p>Spesialforskrifter For smøreveiledninger med disse markeringene må du også lese og følge informasjonen i driftsveiledningene fra hver enkelt produsent.</p>	

Fett	A	B	C	D
DIN 51502	KP2R-20	KP2K-20	GP00E-20	OGP2P-20 spray
 Blaser SWISSLUBE	Blasolube 304	Blasolube 472	Blasolube 371	Tannhjulsspray 659
 bp	Energrease HTG 2	Energrease LS-EP2	Energrease LS-EP00	Energol GR 3000-2
 Castrol	Firetemp XT2	Spheerol EPL2, Olista Longtime2	Longtime PD 00	Molub-Alloy 936 SF Heavy
 FUCHS LUBRITECH	Urethyn MP2	Lagermeister EP2	Gearmaster LI400	Ceplattyn 300 Spray
 KLÜBER LUBRICATION	Petamo GHY 133 N Stabutherm GH 462	Centoplex 2 EP	Klüberplex GE 11-680	Grafloscon CA-901 ULTRA-Spray
 Mobil		Mobilux EP 2	Mobilux EP 004	
 MOTOREX	Motorex Fett 182	Motorex Fett 3000	Motorex Fett 174	Motorex 1219
 OMV		Signum EPL 2	Signum EPX 00	ZMO spray
 Shell	Gadus S3 T220/2	Gadus S2 V220/2	Gadus S2 V220/2	
 STRUB SCHMIERTECHNIK	Multi Duty EP 2	1900 EP 2	1740 EP	Tannhjulslubrikose
 TOTAL	Caloris 23	Multis EP2	Copal EP 00	Copal spray

Olje	(E)	(F)	(G)
Viskositet	ISO VG 68...680	ISO VG 32	ISO VG 10
DIN 51502	CLP 100-460	HVLP 32HVLP 32	HLDP 10
	Hydr. og ind. olje art. 100 Girolje for industriell bruk 150 til 460	Hydr. olje HVLP 32 art. 147	Hydr. og ind. olje 10 art. 154
	Energol GR-XP Range	Bartan HV 32 Energol SHF-HV 32	Energol HLP-D10
	Alpha SP Range Optigear BM Range Tribol 1100 Range	Hyspin AWH-M 32	Hyspin DSP 10
	Gearmaster-serien	Renolin B 32 HVI	Renolin B 3
	Klüberoil GEM 1-...N	Klüberfood 4 NH1-32	Airpress 15
	Mobilgear 600 XP-serien	Mobil DTE 10 Excel 32 Univis N 32	Mobil DTE 21 Mobil DTE 21
	Gear Compound Plus	Corex HV 32	Corex HLP-D 10
	Gear HST	HYD HLP-M 32	
	Omala S2 G	Tellus S2 V 32	Tellus S2 MA 10
	Vulcogear EP	Vulcolube EP VI 32	Vulcolube HLP 10
	Carter EP Carter XEP	Equivis 32	Azolla DZF 10

5 Smøreanvisning blander AMIX med manuell smøring

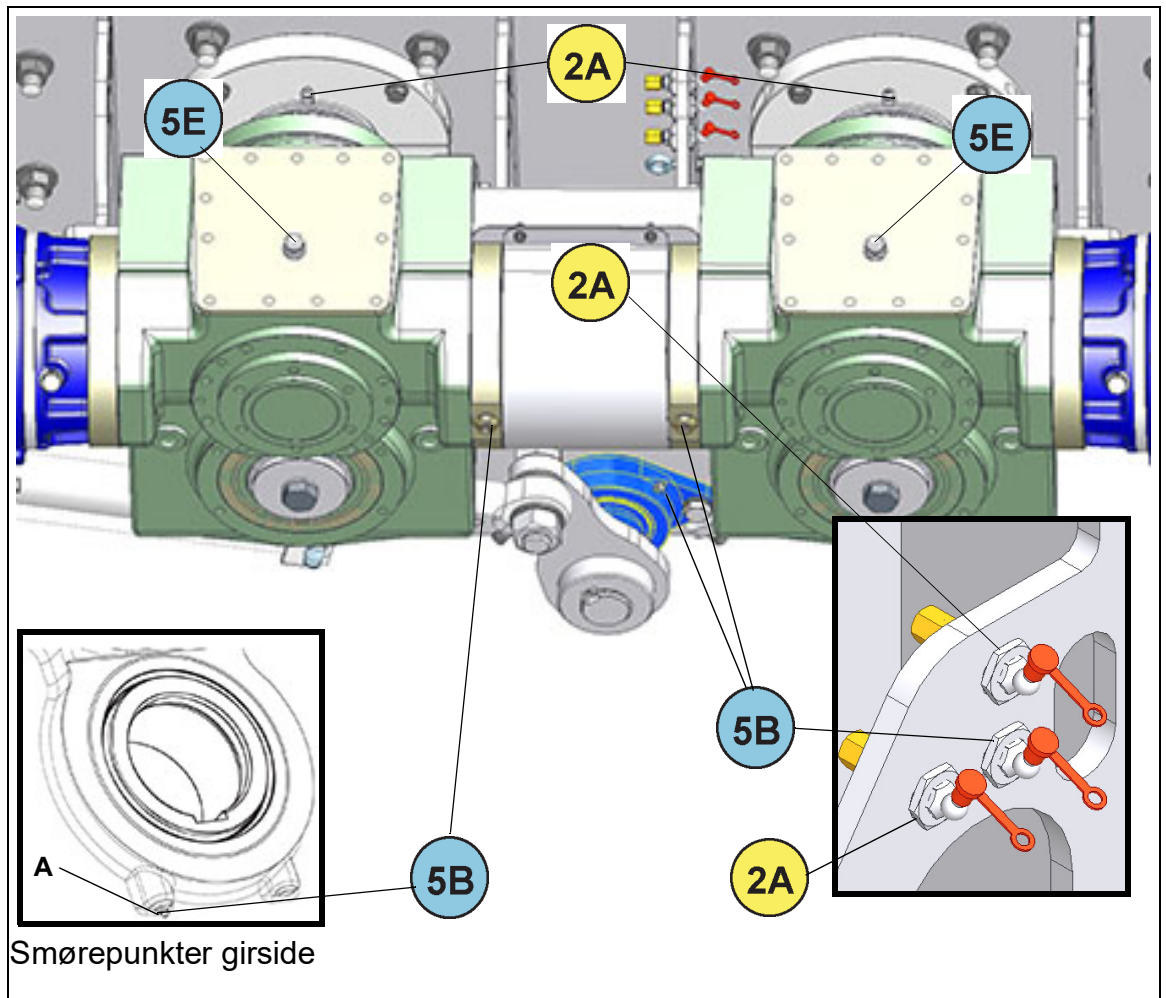


MERKNAD

Les og følg i tillegg til smøreanvisningene for drivverk og andre komponenter også bruksanvisningene fra de forskjellige produsentene.

Posisjon i flytdiagrammet

04.002



Typ	Oljemengden [l]		
AMIX-1.12-A	1	5E	Kapittel „Smøremidler“ fra side 195
AMIX-1.17-A	2		
AMIX-1.22-A	3		
AMIX-2.30-A	4		
AMIX-2.40-A	5		
AMIX-3.50-A	6		
AMIX-3.60-A	7		

På enkelte anordninger krever tetningsringene en egen fettsmøring smørenippelen (A) på girhuset.

Har blanderen gir med fettsmøring anbefaler vi deg å utføre smøringen én gang per år sammen med oljeskift.



MERKNAD

Drevene og motorene må ikke overfettes!



MERKNAD

Motorene må smøres for hver 2000. driftstime eller en gang i året!



MERKNAD

Smør girene hver 2000. driftstime!

5.1 Blander med sentralsmøring (ekstrautstyr)



MERKNAD

Gamle smørestoffer og rengjøringsmidler må ikke havne i naturen, blandes med andre avfallstyper eller forbrennes i anlegg som ikke er beregnet for det. Smusspartikler og forurensing må ikke havne i pumpehuset for sentralsmøringen. Det kan påvirke sentralsmøringens funksjon.

- ⇒ Start smøringen.
 - ⇒ Kontroller påfyllingsnivået i sentralsmøringen. Etterfyll om nødvendig. Bruk fett i henhold til smøretabellen.
 - ⇒ Dersom sentralsmøringen er helt tom:
 - ⇒ Fyll opp pumpehuset med olje opp til pumpeelementet, og fyll deretter opp med fett. Påfyllingsmengde fettbeholder 10 kg. De nødvendige olje- og fettyåene fremgår av smøremiddeltabellen Kapittel 4 „Smøremidler“, side 195 ff..
-



MERKNAD

Avgivelsesmengden for smørefett er innstilt fra fabrikken. Endring av innstillingene er kun tillatt etter avtale med Amman service. Avhengig av produksjonsmengde rekker en påfylling av smørefett på 10 kg til ca. 2-3 uker.

Girene og motorene er ikke koblet til sentralsmøringen.



MERKNAD

Drevene og motorene må ikke overfettes!



MERKNAD

Motorene må smøres for hver 2000. driftstime eller en gang i året!





MERKNAD



Smør girene hver 2000. driftstime!


Driftsstopp og Demontering

1 Farer ved demontering

1.1 Blander AMIX

	Farekilde	Fare	Tiltak
	Transport av komponenter ved hjelp av kran	Obs! Hengende last!	Du må ikke oppholde deg under svevende last! Bruk personlig verneutstyr (hjelm)!
	Demonter maskinen fra blandemodulen	Forsiktig! Fare for kvestelser! Klemming av kroppsdeler mellom komponenter som kobles sammen.	med mindre dette er helt nødvendig for demonteringen. Ikke opphold deg mellom stillestående komponenter og komponenter som blir flyttet. Vær svært forsiktig i forbindelse med avmonteringsarbeidet!

	Farekilde	Fare	Tiltak
 	<p>Anleggsdeler med stor høyde (> 0,5 m)</p> <p>Demonter maskinen fra blandemodulen.</p>	<p>Forsiktig! Snublefare!</p> <p>Forsiktig! Fare for fall!</p>	<p>Når man jobber ved anleggsdeler som ikke er utstyrt med fast tilgang, bruk sikre påstigningsmidler og bruk sikkerhetsutstyr (seler/sikringer).</p> <p>Bruk av monteringsheiser eller arbeidsplattformer anbefales.</p> <p>Ved arbeider i de nedre områdene kan også stiger med fast arbeidsplattform brukes.</p> <p>Faste tilganger skal utstyres med rekkverk eller hjelperekker og fotlister.</p> <p>Sikre deg alltid mot fall!</p> <p>Vær spesielt forsiktig når arbeider i høyden blir påvirket av vind!</p>

	Farekilde	Fare	Tiltak
	Elektriske enheter og koblinger	Forsiktig! Fare på grunn av elektrisitet! (Strømslag og forbrenninger)	<p>Ikke ta på elektrisk tilkoblinger.</p> <p>Kontroller elektriske komponenter regelmessig, som f.eks. kabler, overbelastningsvern, jording og isolering.</p> <p>Forsikre deg om at elektriske tilkoblinger er korrekt og forskriftsmessig montert.</p> <p>Du må kun utføre arbeid på de delene av anlegget som har blitt koblet spenningsfrie i samsvar med de 5 sikkerhetsreglene (Kapittel „De 5 sikkerhetsreglene“ fra side 55)!</p>

2 Midlertidig driftsstopp

2.1 Generell informasjon

Driftsstopp av anlegget i en lengre periode med påfølgende oppstart er en midlertidig driftsstopp.

En midlertidig driftsstopp kan f.eks. være nødvendig hvis det må utføres omfattende vedlikeholds- og reparasjonsarbeider eller anlegget ikke skal brukes om vinteren.

Les og følg henvisningene i kapitlet „Kontroll, vedlikehold, reparasjon og feilutbedring“.

Lukk og sikre samtlige dører samt inspeksjons- og vedlikeholdsåpninger i anlegget.

Oppbevar nøkler til alle adganger på et sikkert sted, utilgjengelig for uvedkommende.

Anlegget må tømmes før det tas ut av drift for en lengre periode.

2.2 Tiltak

Som anleggsleder er du ansvarlig for at alle hovedbrytere er slått av og at sikkerhetsnøkklene er tatt ut.

Sikkerhetsnøkklene må oppbevares på et trygt sted slik at anlegget ikke kan slås på av uvedkommende.

Koble ut trykklufttilførselen og slipp ut trykket i alle ledninger og apparater. Dette gjelder også for trykkluftbeholderne.



FORSIKTIG!

Fare for skader!

Det er fare for skader selv om anlegget er tatt ut av drift!

⇒ Operatøren er ansvarlig for at uvedkommende ikke har tilgang til anlegget!



MERKNAD

Pass på at det ikke er mer materiale i blanderen.

La anlegget gå uten materialmating til blanderen er tom.

Gjennomfør alt smøre- og rengjøringsarbeid før du setter enheten av drift. Blanke metalldeleler må behandles med korrosjonsbeskyttelse.

Lagersteder og dreieakser på bevegelige deler må beskyttes spesielt mot korrosjon.

3 Driftsstopp

3.1 Generell informasjon

Hvis anlegget skal demonteres, må du først ta det ut av drift.



MERKNAD

Anlegget skal bare tas ut av drift av personale fra Ammann eller kvalifisert eller fagkyndig personale.

Hvis ikke dette er tilfellet, er ikke Ammann ansvarlig for skader som oppstår!

Lukk og sikre samtlige dører samt inspeksjons- og vedlikeholdsåpninger i anlegget.

Oppbevar nøkler til alle adganger på et sikkert sted, utilgjengelig for uvedkommende.

Anlegget må tømmes før det tas helt ut av drift.

3.2 Tiltak



MERKNAD

Pass på at det ikke er mer material i blanderen

La anlegget gå uten materialmating til blanderen er tom.

4 Forberedelser til demontering

4.1 Kontroller før demontering

Kontroller om anlegget er helt tomt.

Dersom det fremdeles er restmaterialer i siloer, tanker eller andre beholdere i anlegget under demonteringen, kan dette føre til alvorlige skader.

Kontroller om styringen og samtlige komponenter er koblet fra strømmen i henhold til de 5 sikkerhetsreglene før demonteringen starter, og at de er sikret mot ukontrollert innkobling.

Forsikre deg om at alle sikringer som trengs til transporten, er tilgjengelige.
Bruk alltid transportsikringen som er laget for den aktuelle komponenten.

4.2 Tilførsel av energi og driftsmidler

Nødvendige energitilkoblinger på fremdeles være til stede for demonteringsarbeidene. Nødvendige tilkoblinger er f.eks.:

- Elektrisk tilkobling
- Pneumatisk tilkobling

Bruk kun riktige plugg og koblinger.

Pass på at tilkoblingene er festet på riktig måte.

5 Demontering

5.1 Generell informasjon

En stor del av komponentene leveres ferdig montert. Dersom anlegget skal bygges opp igjen på et annet sted, kan det være lurt å demontere disse komponentene til denne forhåndsmonterte tilstanden.

Hvis anlegget skal tas helt ut av drift og deponeres, er en fullstendig demontering hensiktsmessig.

Det er svært viktig at du tar hensyn til demonteringsrekkefølgen.

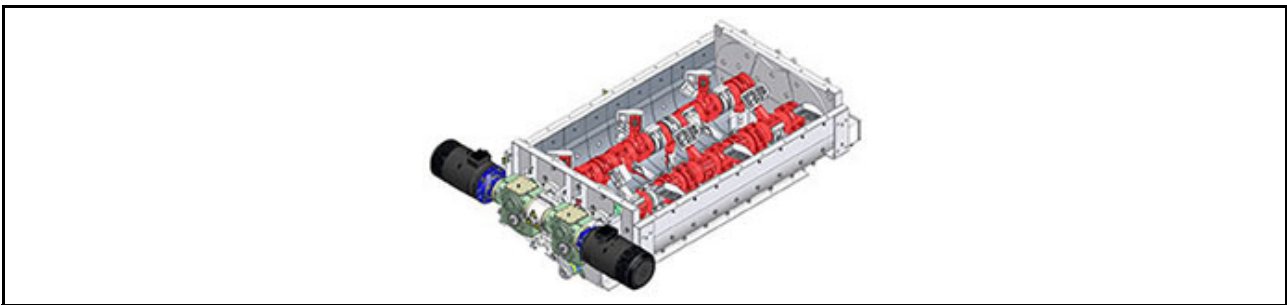
Monter demonterings- eller transportsikringer som angitt for hver enkelt komponent.

Tilganger (trapper, avsatser og stiger) demonteres sammen med den aktuelle komponenten.

Demontér samtlige tilganger til en komponent, inkludert gelender og videre sikkerhetsinnretninger, før du demonterer den neste komponenten.

Forsyningstilkoblinger for energi og driftsmidler (elektrisk energi, trykkluft, brennstoffer, vann) som ble koblet til de forskjellige ledningene for forsyning av anlegget, må kobles fra disse ledningene før demonteringen.

Utelukkende forsyningen av verktøy og demonteringshjelpemidler må bestå.



5.2 Demontering av blanderen

- 1 Avmonter alle forsyninger og tilførsler
- 2 Ta av blanderdekselet
- 3 Dersom asfaltenlegget skal demonteres fullstendig, må blandetårnet over blanderen avmonteres
- 4 Sikre blanderen mot å falle ned med egnet festeutstyr
- 5 Løsne festeskruene
- 6 Bruk egnet anhukningsutstyr til å løfte blanderen av blandetårnet og sette den ned
- 7 Dersom blanderen ikke skal brukes mer, må blanderen demonteres og de enkelte delene avfallsbehandles fagmessig.

Blanderen er demontert

Dersom blanderen skal brukes videre, må den lastes opp på et egnet transportmiddel. Vær oppmerksom på transportvekten.

Blanderen må tildekkes for å beskyttes mot værpåvirkninger og smuss (f.eks. plastfolie).



Deponering

Hvis anlegget skal tas endelig ut av drift, må det sørges for en sikker og miljøvennlig deponering av alle delene, spesielt drifts- og hjelpestoffene.

Det må også sørges for en sikker og miljøvennlig deponering av alt avfall som samler seg opp under drift.

Innholdsstoffene i følgende materialer utgjør ingen fare for miljøet og kan dessuten gjenbrukes:

- Mineral
- Fyllstoff
- Steinull (isolering)

Følgende liste inneholder de anleggstypiske stoffene og informasjon om avhending av disse:

- Anlegget består overveiende av stål
 - Stål kan leveres inn på skrothaugen etter demontering
- Elektronikken i anlegget må avhendes i henhold til nasjonale eller lokale forskrifter
 - Elektriske ledninger derimot hører hjemme på kabelfyllingen
- I forurensingene på skitne pussefiller er det eventuelle rester av mineraloljer og andre miljøskadelige stoffer
 - Deponer skitne pussefiller på en miljøvennlig måte og i henhold til lokale forskrifter
- Oljer og fett er spesialavfall og må avhendes av fagfirmaer i henhold til lokale direktiver og forskrifter
- Transportbånd og viftereimer består av gummi
 - Ta hensyn til lokale bestemmelser når du deponerer bånd og viftereimer

- Brukte drifts- og hjelpestoffer må avhendes i henhold til nasjonale eller lokale miljøvernsbestemmelser
- Kondensat fra kompressoranlegget må ikke slippes ut i miljøet
 - Før kondensatet som har samlet seg opp under fortetningsprosessen, ned i samlebeholdere og deponer det i henhold til nasjonale eller lokale miljøvernbestemmelser
- I anleggsbeholderne befinner det seg eventuelt fremdeles rester av driftsstoffer
 - Disse restene kan eventuelt gjenbrukes og tilføres resirkuleringen

Vedlegg

1 Leverandørdokumentasjon



MERK

Les og overhold brukerhåndbøkene fra produsentene av komponent- og leverandørdeler, spesielt anvisningene om drift og vedlikehold.

Du finner brukerhåndbøkene til de enkelte produsentene i dokumentasjonen til komponentene og underleverandørene.

