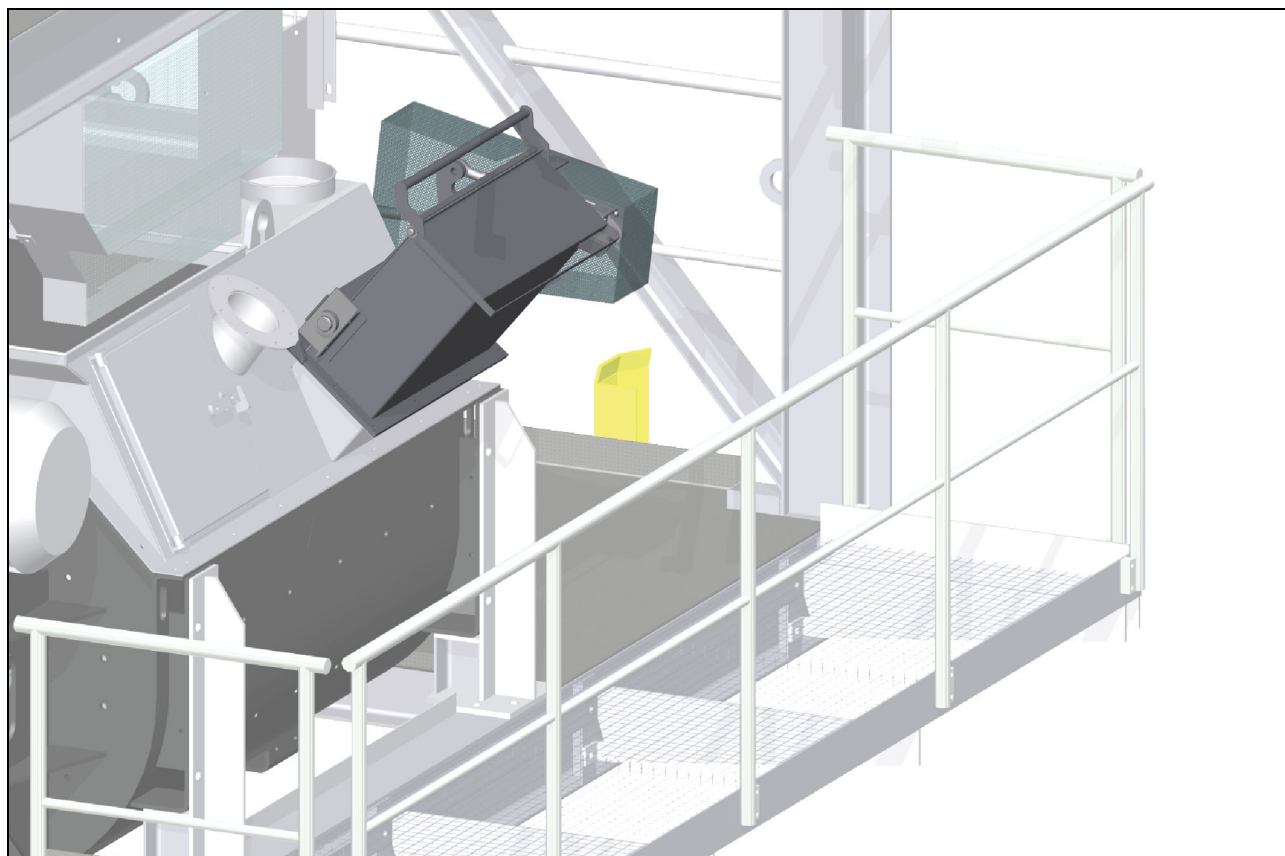

Driftsinstruks Tilslagsstofftilsetning

NCC Industry AS

Rugsland

AZ-80157



Opphavsretten til denne veiledningen tilhører firma Ammann.

Optrykk, oversetting og mangfoldiggjøring, også i utdrag, er ikke tillatt uten skriftlig tillatelse.

Retten til endringer forbeholdes.

© Ammann Asphalt GmbH

0408ZSZ_201708_N

Skrifttype: Arial, WingDings


2020-10-23 / Forfatter Redaktør:




Michael Lemper



Innhold

Innhold	3
Restfarer	5
Bruk og produktbeskrivelse	9
1 Riktig bruk	10
2 Misbruk	12
3 Tilførsel av tilsetningsstoffer	13
Montering og oppstart	15
1 Farer ved montering	16
2 Monteringsrekkefølge	17
3 Oppstart	19
Drift	21
1 Anvisninger for betjeningspersonalet	22
2 Nødkommando- og sikkerhetsinnretninger	22
3 Beskrivelse av prosedyren	22
Inspeksjon, vedlikehold, reparasjon og feilutbedring	27
1 Farer ved vedlikeholdsarbeid	28
2 Inspeksjon, vedlikehold og reparasjon	30
2.1 Utskifting av dekselet	32
2.2 Arbeid på dreieklaffen	33
2.3 Arbeid på rennen	35
3 Feilutbedring	37
Smøreveiledninger	39
Driftsstans og demontering	41
1 Midlertidig driftsstans	42
2 Kontroller før demontering	42
3 Demontering	43

Restfarer

	Farekilde	Fare	Tiltak
	<p>Dreieklaff</p>	<p>Forsiktig! Fare for klem- og kuttskader! Mellom dreieklaffen og andre komponenter.</p>	<p>Koble tilførselen av tilsetningsstoffer til trykkluftforsyningen bare hvis rennen er montert riktig på blanderen.</p> <p>Sikre dekselet i lukket stilling til tilførselen av tilsetningsstoffer er komplett montert og koblet til.</p> <p>Ikke grip inn mellom dreieklaffen og andre komponenter!</p> <p>Ikke grip inn i rennen!</p>

	Farekilde	Fare	Tiltak
	Støv Vanndamp Bitumendamp Fibre som kommer ut	<p>Forsiktig! Fare på grunn av kvelning!</p> Mellom dreieklaffen og andre komponenter.	 <p>Når dreieklaffen åpnes kommer det ut varm luft fra blanderen.</p> <p>Bruk åndedrettsvern og vernebriller!</p> <p>Lukk dekselet før du åpner dreieklaffen.</p> <p>Hold avstand til dekselet.</p> <p>Åpne dekselet først når dreieklaffen er lukket igjen.</p> <p>⇒ Dekselet kan være utstyrt med en sensor som forhindrer at dreieklaffen åpnes når dekselet er åpent.</p>
	Brennbare stoffer	<p>Forsiktig! Fare for brann og eksplosjon!</p> På grunn av uegnede tilsetningsstoffer.	<p>Bruk kun tilsetningsstoffer som ikke kan antennes av temperaturen i anlegget og blandingen!</p> <p>Ikke fyll tilsetningsstoffer i tom blander!</p> <p>Ikke tilsett urenheter med tilførselen av tilsetningsstoffer!</p>

	Farekilde	Fare	Tiltak
	Lukk dekselet	<p>Forsiktig! Fare for klem- og kuttskader!</p> <p>Mellom dekselet og rennen.</p>	<p>Ikke grip inn mellom dekselet og rennen.</p> <p>Ikke la dekselet falle ned på rennen.</p>
	Omstillingssylinder	<p>Forsiktig! Fare for klem- og kuttskader!</p> <p>På grunn av bevegelige komponenter i sylinderen!</p>	Ikke fjern tildekkningene eller beskyttelsesgitteret!
	Varme overflater	<p>Forsiktig! Fare for forbrenninger!</p>	<div style="text-align: center;"></div> <p>Rennen kan bli varm på grunn av vandampen fra blanderen.</p> <p>Bruk vernehansker!</p> <p>Ikke grip inn eller tak i rennen.</p> <p>Bruk kun fastsatte håndtak til å åpne dekselet.</p>

Bruk og produktbeskrivelse

1 Riktig bruk

Tilførselen av tilsetningsstoffer er utelukkende bestemt for tilførsel av tilsetningsstoffer (f.eks. fiberstoffer) i blanderen.

Disse tilsetningsstoffene må være pakket i sekker.

Annen bruk eller bruk som går utover dette, er feil. Produsenten/leverandøren er ikke ansvarlig for skader som oppstår av dette. Kun operatøren er ansvarlig.

Tilførselen av tilsetningsstoffer må kun drives i forbindelse med et asfalt-blandeanlegg!

Tilsetningsstoffene og sekkene må tåle temperaturen på blandingen og de ingrediensene som brukes.

Tilfør tilsetningsstoffene bare i lukkede sekker, ikke løst.

Bruk kun sekker som kan gli på platen i tilførselen av tilsetningsstoffer.

Maskinen er konstruert i henhold til den aktuelle tekniske stand og anerkjente sikkerhetstekniske regler. Likevel kan det ved misbruk oppstå farer for liv og helse.

HENVISNING

Maskinen må kun brukes når den er i teknisk feilfri stand!

Feil som kan påvirke sikkerheten, må rettes opp omgående!

Maskinen må ikke brukes ved feil!

Riktig bruk inkluderer også at bruksanvisningen følges og inspeksjons- og vedlikeholdsbetingelser overholdes.

HENVISNING

Bruk maskinen kun til de oppgavene den er bestemt til.

Bruk av maskinen til andre oppgaver enn de oppgavene den er bestemt for gjelder som misbruk.

2 Misbruk

HENVISNING

Enhver bruk utover det den er ment til gjelder som misbruk og er derfor forbudt!

Ikke gjør endringer på maskinen!

Ved misbruk oppstår det farer for personalet og skader på maskinen.

Ammann overtar ikke ansvar for personskader og materielle skader som oppstår på grunn av misbruk.



Forsiktig! Eksplosjonsfare!

Eksplosjonsfare!

Lettantennelige og brennbare stoffer som havner i blandeprosessen, kan forårsake eksplosjon og brann.

⇒ Det må ikke brukes lettantennelige eller brennbare stoffer som olje, spraybokser, tre eller farger i blandeprosessen.

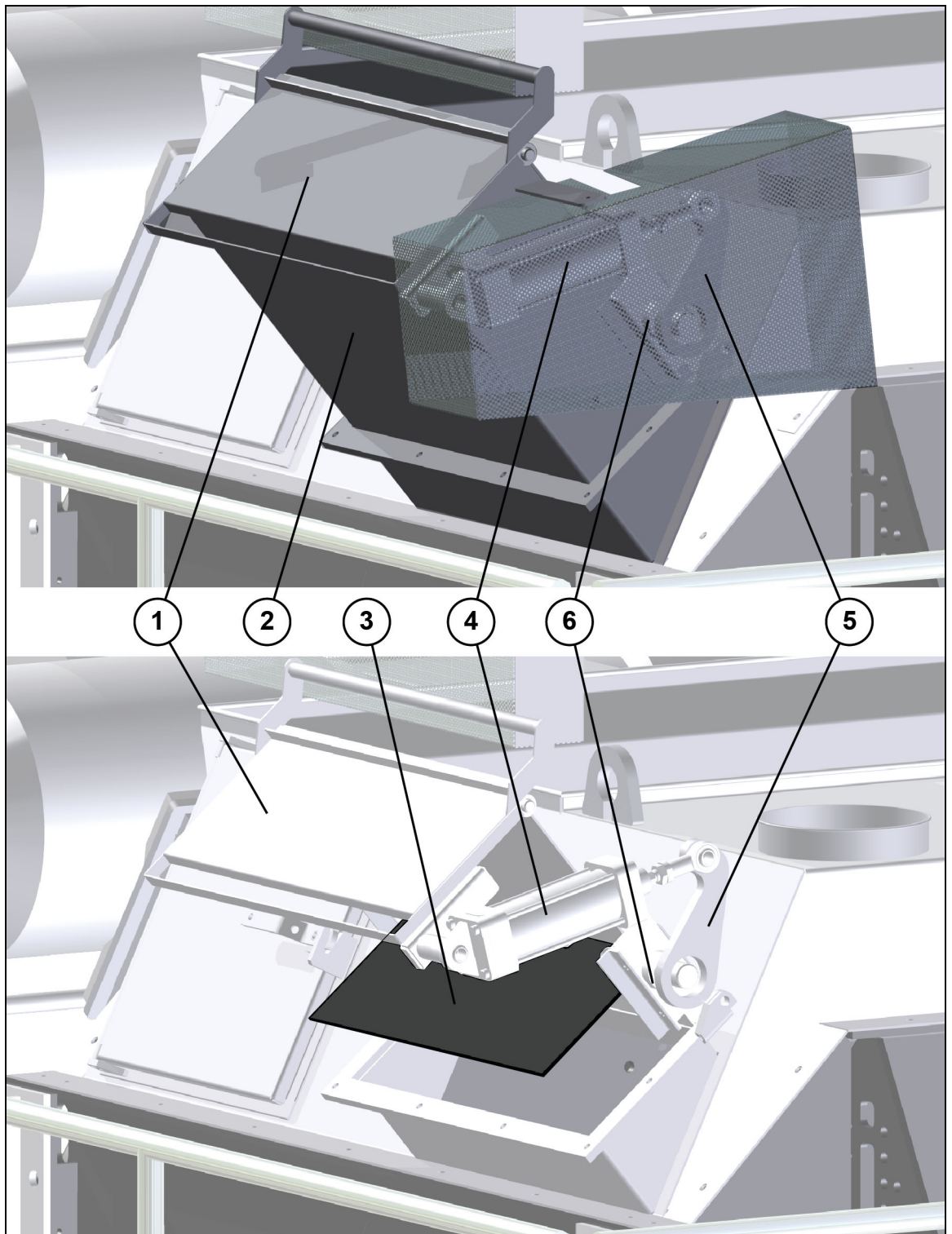


FORBUDT

Ikke bruk avfall i tilførselen av tilsetningsstoffer!

Avfall i blandeprosessen reduserer kvaliteten på blandingen og kan skade miljøet. Avfall kan antennes av temperaturen på blandingen og forårsake branner.

3 Tilførsel av tilsetningsstoffer



Posisjon	Komponent
1	Deksel
2	Renne
3	Dreieklaff
4	Pneumatisk sylinder (i)
5	Spak
6	Lager

Dekselet (1) åpnes for å legge sekken i rennen (2).
Dekselet kan utstyres med en sensor. Sensoren registrerer om dekselet er lukket.

Sekken glir til dreieklaffen (3) og blir liggende der.

Den pneumatiske sylindren (4) åpner dreieklaffen og sekken faller ned i blanderen.

Åpning av dreieklaffen utløses av styringen.

Hvis det er en sensor på dekselet, kan dreieklaffen bare åpnes når dekselet er lukket.



ADVARSEL!

Fare på grunn av kvelning og forbrenning!

Hvis dreieklaffen åpnes, kan det komme vanndamp ut av blanderen eller det kan sprute ut varmt material.

⇒ Lukk dekselet med en gang sekken er kastet inn!

I nærheten av den fastsatte lagerplassen for sekkene kan det finnes en kvitteringsbryter som må trykkes etter at dekselet er lukket.

Denne kvitteringsbryteren frigir åpningen av dreieklaffen.





MERKNAD

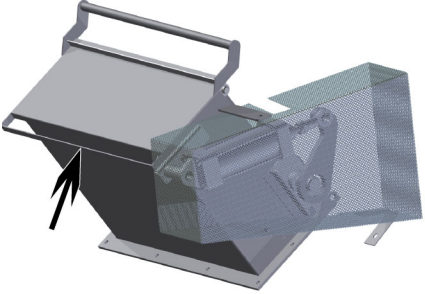
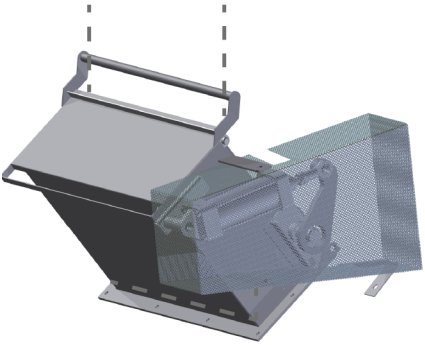
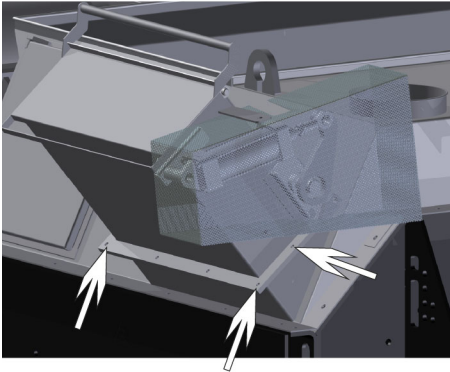
Om tilførselen av tilsetningsstoffer er utstyrt med sensor på lokket eller med en kvitteringsbryter, avhenger av utførelsen.

Montering og oppstart

1 Farer ved montering

	Farekilde	Fare	Tiltak
	Støv Vanndamp Bitumendamp Fibre som kommer ut	Forsiktig! Fare på grunn av kvelning! Mellom dreieklaffen og andre komponenter.	 <p>Når dreieklaffen åpnes kommer det ut varm luft fra blanderen.</p> <p>Bruk åndedrettsvern og vernebriller!</p> <p>Lukk dekselet før du åpner dreieklaffen.</p> <p>Hold avstand til dekselet.</p> <p>Åpne dekselet først når dreieklaffen er lukket igjen.</p> <p>⇒ Dekselet kan være utstyrt med en sensor som forhindrer at dreieklaffen åpnes når dekselet er åpent.</p>
	Omstillingssylinder	Forsiktig! Fare for klem- og kuttskader! På grunn av bevegelige komponenter i sylinderen!	Ikke fjern tildekkingene eller beskyttelsesgitteret!

2 Monteringsrekkefølge

<p>1</p>	<p>Sikre dekselet. Bind fast dekselet eller bruk egnet teip.</p>	
<p>2</p>	<p>Løft tilførselen av tilsetningsstoffer i blandedtårnet. ⇒ Dekselet må være plassert øverst. Bruk kun egnede festemidler. Ikke før festemidlene over dekselet på sylinderen.</p>	
<p>3</p>	<p>Fest tilførselen av tilsetningsstoffer. Plasser tilførselen av tilsetningsstoffer på den aktuelle støtten. Skru fast tilførselen av tilsetningsstoffer.</p>	

<p>4</p>	<p>Koble til tilførselen av tilsetningsstoffer.</p> <p>Koble ventilene til trykklufttilførselen, strømforsyningen og styringen.</p> <p>Koble sensorer og brytere til strømforsyningen og styringen.</p>	
<p>5</p>	<p>Løsne festingen av dekselet.</p>	

3 Oppstart

Oppbevar sekkene med tilsetningsstoffer på et fastlagt sted.

Vanligvis er det laget en plass til pallen med sekker på arbeidsplattformen, i området for en kran og statisk plassert for lasting.



MERKNAD

Ikke oppbevar sekkene på gang- eller fluktveier!

Hold alltid av plass til en bærebåre for nødstilfeller.

Funksjonskontroll av tilførselen av tilsetningsstoffer

Kontroller funksjonen uten å kjøre blanderen:

- Kontroller dreieklaffens funksjon.
 - ⇒ Se om dreieklaffen åpnes helt. Hendelen må svinge 90°.
 - ⇒ Ved tilførsel av tilsetningsstoffer med sensor på lokket skal dreieklaffen ikke bevege seg når lokket er åpent.
- Kontroller om sekkene går raskt nok gjennom rennen.
 - ⇒ Sekkene må ikke bli liggende i rennen.
 - ⇒ Sekkene må gli fort nok til at de ikke klemmes fast av dreieklaffen.
 - ⇒ Det må eventuelt brukes andre sekker som glir lettere. Ikke alle materialer er egnet til produksjon av asfalt.

Målinger mens blanderen er i bruk:

- Mål tiden dreieklaffen er åpen.
 - ⇒ Tidspunktet og tidsrommet må stemme med blandesyklusen.

Personlige notater

Drift

1 Anvisninger for betjeningspersonalet

- Legg alltid bare én sekk i rennen.
- Ikke grip inn i rennen.
- Lukk dekselet med en gang sekken er i rennen.
- Trekk deg unna rennen med én gang når dekselet er lukket.
Trykk på kvitteringsbryteren hvis tilførselen av tilsetningsstoffer har en slik.
- Åpne dekselet igjen først når dreieklaffen er lukket.

2 Nødkommando- og sikkerhetsinnretninger



Maskinen er ikke utstyrt med egen nødstop!

Før arbeidet må du gjøre deg kjent med plasseringen av alle sikkerhetsinnretningene.

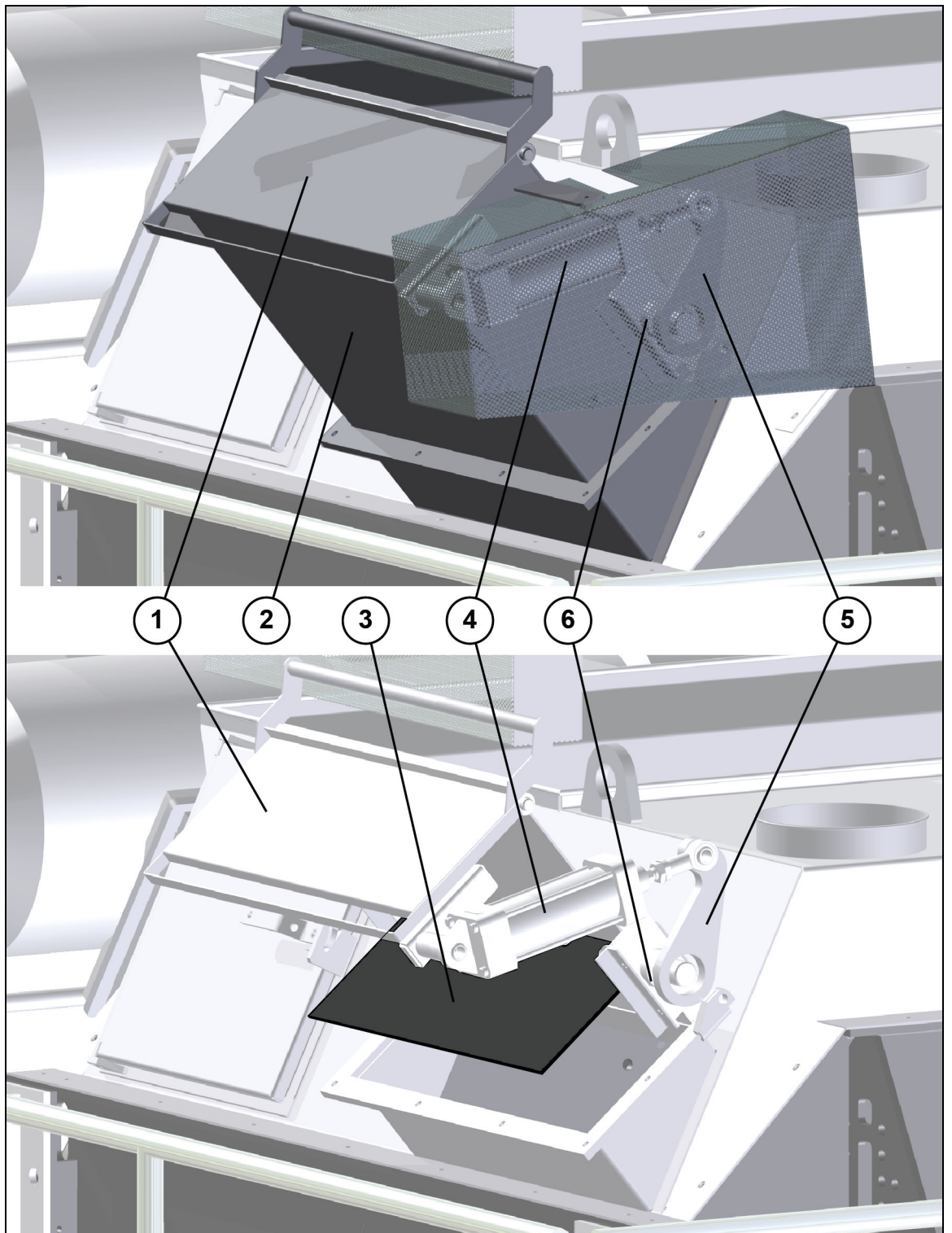
3 Beskrivelse av prosedyren



SIKKERHET FØRST

Trykk på den nærmeste «Nødstop»-bryteren eller trekk i nærmeste sikkerhetsutlørsnor hvis det oppstår feil under drift.

Som feil gjelder alle tilstander som avviker fra følgende beskrivelser.



Tilførsel av sekker

- 1 Åpne dekselet (1).
 - ⇒ Åpne dekselet når dreieklaffen (3) er lukket. Sørg for riktig stilling for armen (5).
 - 2 Legg sekken i rennen (2).
 - ⇒ Sekken glir til dreieklaffen.
 - 3 Lukk dekselet.
 - ⇒ En sensor på dekselet melder fra til styringen om at den er lukket.
- Hvis det finnes en kvitteringsbryter, må den trykkes nå.
- 4 Hent den neste sekken.
 - 5 Dreieklaffen (3) åpnes automatisk i samsvar med blandingstakten.
 - ⇒ Hvis dekselet er utstyrt med en sensor, åpnes dreieklaffen bare når dekselet er lukket.
 - ⇒ Hvis det finnes en kvitteringsbryter, åpnes dreieklaffen bare etter at bryteren er trykket.



MERKNAD

Når dreieklaffen åpnes, kan det komme vanndamp og varm luft ut av blanderen. Andre findeler, som f.eks. støv og fibre, kan også komme ut.

- 6 Sekken glir inn i blanderen.
 - 7 Dreieklaffen lukkes automatisk.
- Gjenta prosedyren fra trinn 1.

Hvis sekken ikke glir



FORBUDT

Ikke grip inn i rennen!

Bruk et egnet verktøy til arbeid i rennen.





- Skyv sekken på dreieklaffen.
- Skift ut sekken med en annen sekk.
- Rengjør rennen hvis dette problemet oppstår ofte.
- Det må eventuelt brukes andre sekker som glir lettere. Ikke alle materialer er egnet til produksjon av asfalt.

Personlige notater







Inspeksjon, vedlikehold, reparasjon og feilutbedring

1 Farer ved vedlikeholdsarbeid

	Farekilde	Fare	Tiltak
			
	Koble fra elektriske tilkoblinger i henhold til de fem sikkerhetsreglene før arbeidet!		
	Luft ut og koble fra pneumatiske forbindelser før arbeidet!		
	Operatøren eller en sikkerhetsansvarlig må gi fagkyndig opplæring!		
	Omstillingssylinder	Forsiktig! Klemfare! På grunn av bevegelige komponenter i sylinderen!	Deksler og beskyttelsesgitre må kun fjernes hvis det er absolutt nødvendig. Sett på dekslene og beskyttelsesgitrene igjen rett etter arbeidet.
	Dreieklaff	Forsiktig! Klemfare! På grunn av bevegelige deler av klaffen!	Før arbeid på dreieklaffen må sylinderen kobles fra strømforsyningen og trykket må slippes ut. Løsne hendelen fra sylinderen.
	Deksel	Forsiktig! Klemfare! På bevegelige deler av dekselet!	Sikre alltid dekselet mot uønsket bevegelse. Sikre også dekselet ved arbeid i rennen. Demonter dekselet hvis det er mulig.

	Farekilde	Fare	Tiltak
	<p>Støv</p> <p>Vanndamp</p> <p>Bitumendamp</p> <p>Fibre som kommer ut</p>	<p>Forsiktig! Fare på grunn av kvelning!</p> <p>Mellom dreieklaffen og andre komponenter.</p> <p>Forsiktig! Fare for personskader!</p> <p>Ved kontakt med støv!</p> <p>Konsekvenser:</p> <ul style="list-style-type: none"> · Pustebesvær · Øyeskader 	<div style="text-align: center;">  </div> <p>Når dreieklaffen åpnes kommer det ut varm luft fra blanderen.</p> <p>Bruk åndedrettsvern og vernebriller!</p> <p>La blanderen avkjøles før du arbeider på tilførselen av tilsetningsstoffer.</p> <p>Luft ut og ventiler blanderen med støvfjerningen eller egnede apparater. Da avkjøles den fortere og skadelig kryss suges ut.</p>
	<p>Varme overflater</p>	<p>Forsiktig! Fare for forbrenninger!</p>	<div style="text-align: center;">  </div> <p>Rennen kan bli varm på grunn av vanndampen fra blanderen.</p> <p>Bruk vernehansker!</p> <p>La tilførselen for tilsetningsstoffer avkjøles før du starter arbeidet.</p>

2 Inspeksjon, vedlikehold og reparasjon

t	Anleggselement	h	Syklus	Personale
	Kontroller dekselet		 1 dag	
10 000	Kontroller rennen	200	 1 måned	
100 000	Kontroller dreieklaffen		 ved behov	

1

Kontroller dekselet



Kontroller dekselet med tanke på utettheter, slitasje og skader.

- ⇒ Utbedre generelle skader og skader på grunn av slitasje ved å sveise inn tilsvarende plater.
- ⇒ Skift ut et svært slitt deksel eller et deksel som ikke kan repareres med et tilsvarende intakt deksel.
- ⇒ Skift ut den defekte tettesnoren for dekselet med en intakt tettesnor.

1

Kontroller rennen

10 000 t
200 h



Kontroller rennen for klumping, slitasje, og skader.

- ⇒ Fjern eventuelle klumper.
- ⇒ Skift ut svært slitte eller skadde komponenter med tilsvarende intakte komponenter.
- ⇒ Skift ut en svært slitt renne med en tilsvarende intakt renne.



Kontroller dreieklaffen

100 000 t



Kontroller klaffen for klumping, slitasje, og skader.

- ⇒ Fjern eventuelle klumper.
- ⇒ Reparer hull i klaffen ved å sveise inn plater.
- ⇒ Skift ut en svært slitt klaff eller en klaff som ikke kan repareres, med en tilsvarende intakt klaff.

Kontroller tetningsringen for slitasje og skader.

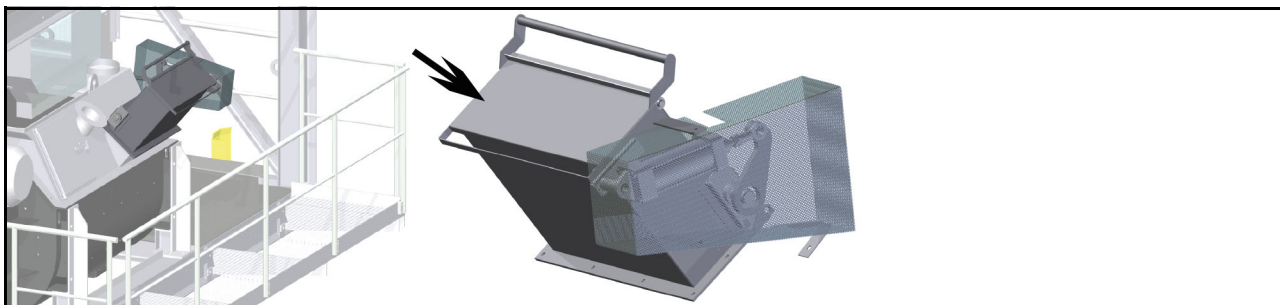
- ⇒ Skift ut for kraftig slitte eller skadde tetninger med tilsvarende intakte tetninger.

Kontroller sylindere funksjon og kontroller den for slitasje og skader.

- ⇒ Skift ut defekte deler i sylindere med tilsvarende intakte deler.
- ⇒ Les og følg driftsveiledningen for sylindere.
- ⇒ Skift ut defekte lagre omgående med tilsvarende intakte lagre.

Kontroller om lagrene fremdeles kan dreies fritt.

- ⇒ Smør lagre som går tregt.



2.1 Utskifting av dekselet

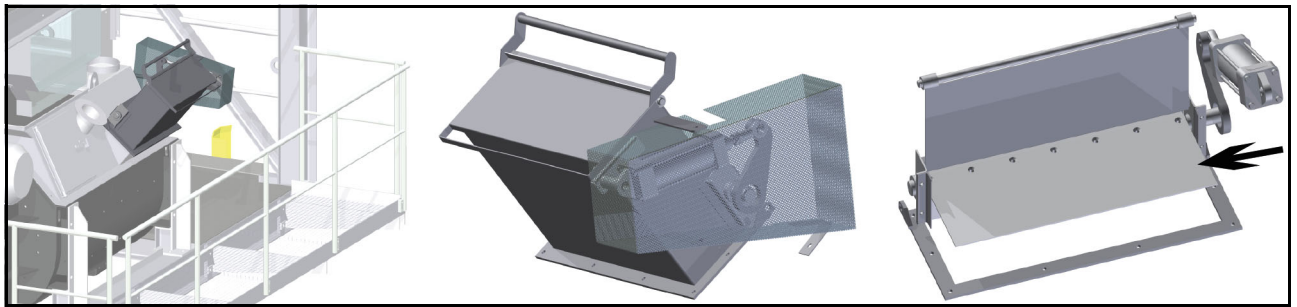
Sørg for følgende forutsetning:

- ✓ Tøm blanderen helt.
- ✓ La blanderen avkjøles.
- ✓ La tilførselen for tilsetningsstoffer avkjøles.
- ✓ Koble ut blandetårnet.

1 Demonter det defekte dekselet og kasser det på en fagmessig måte.

2 Monter det intakte dekselet.

Dekselet er skiftet ut.



2.2 Arbeid på dreieklaffen

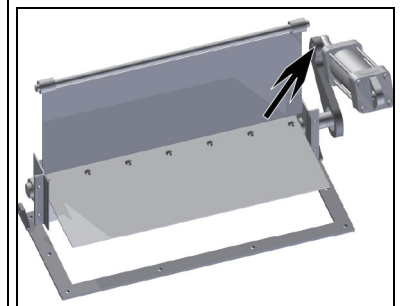
Sørg for følgende forutsetninger:

- ✓ Tøm blanderen helt.
- ✓ La blanderen avkjøles.
- ✓ La tilførselen for tilsetningsstoffer avkjøles.
- ✓ Koble ut blandetårnet.

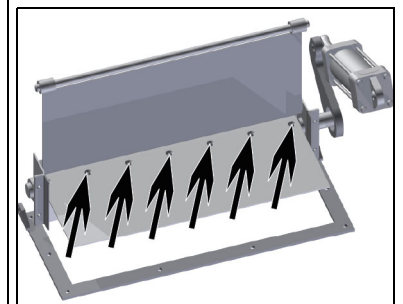
- 1 Koble sylindren fra trykkluftforsyningen.
- 2 Luft sylindren.
- 3 Koble hendelen fra sylindren.
- 4 Sikre akselen mot uønskede bevegelser.
- 5 Løsne skruene for å koble klaffen fra akselen.
- 6 Ta ut klaffen.

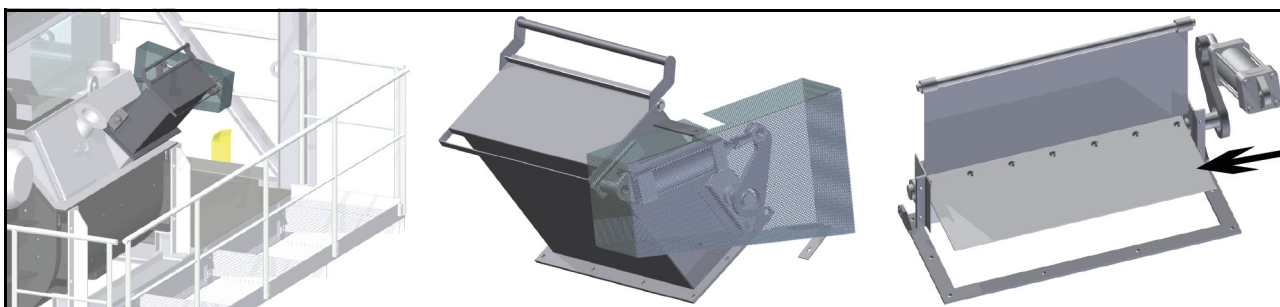


3

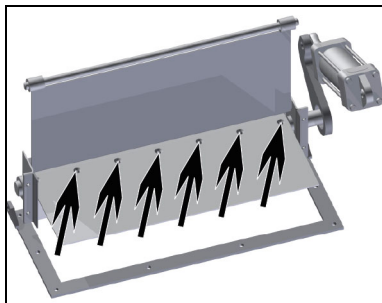


5

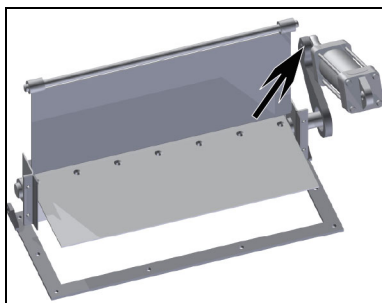




8



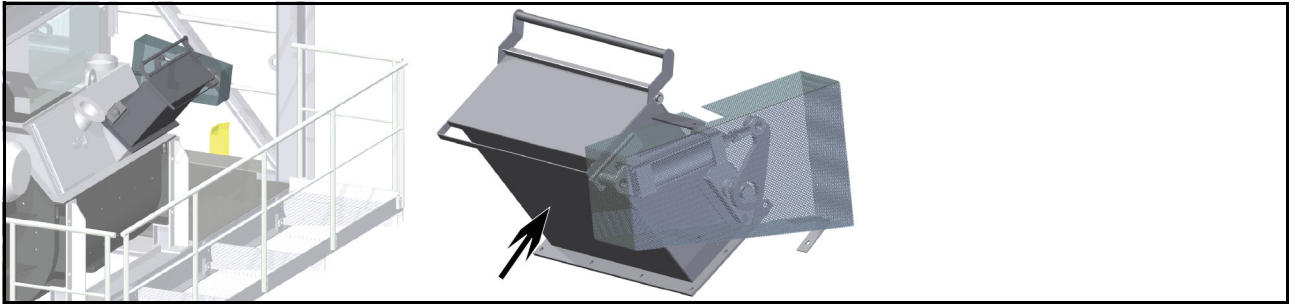
9



Arbeid på dreieklaffen - fortsettelse

- 7 Reparer klaffen eller skift ut klaffen med en tilsvarende intakt klaff.
- 8 Monter den intakte klaffen.
- 9 Monter hendelen på sylindren.
⇒ Pass på riktig stilling for sylindren og klaffen.
- 10 Koble sylindren til trykkluftforsyningen.

Arbeidet på dreieklaffen er ferdig.



2.3 Arbeid på rennen

Sørg for følgende forutsetninger:

- ✓ Tøm blanderen helt.
- ✓ La blanderen avkjøles.
- ✓ La tilførselen for tilsetningsstoffer avkjøles.
- ✓ Koble ut blandetårnet.

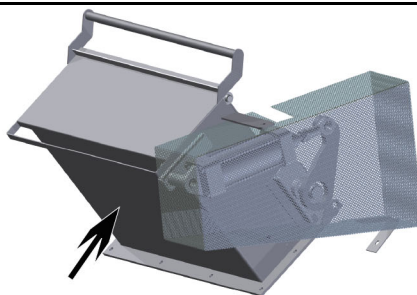
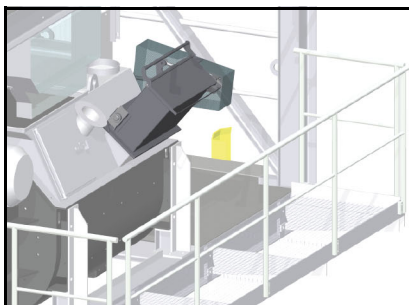


MERKNAD

Det kan hende at rennen må demonteres for reparasjon.

- 1 Koble sylindere fra trykkluftforsyningen.
- 2 Luft sylindere.
- 3 Koble hendelen fra sylindere.
- 4 Sikre akselen mot uønskede bevegelser.







Arbeid på rennen - fortsettelse

- 5 Brenn av de skadde stedene i stor flate.
 - 6 Plasser intakte plater og sveis dem fast.
⇒ Pass på at sekkene fortsatt kan gli.
 - 7 Rett ut bøyde eller deformerte deler av rennen.
 - 8 Forny lakkeringen.
 - 9 Koble sylindere til trykkluftforsyningen.
- Arbeidet på rennen er ferdig.

3 Feilutbedring

	Maskinen er i gang	Følgende feilsøkingsarbeid er tillatt mens maskinen er i gang
	Maskinen står stille	Ved dette feilsøkingsarbeidet må maskinen stoppes via styresystemet. Sikre maskinen mot utilsiktet omstart.

Sekken glir ikke nedover av seg selv

Kontroller om sekkene er for store for rennen.



⇒ Bruk mindre sekker.

Kontroller om materialet i sekkene ikke kan gli ordentlig.

⇒ Bruk sekker av et annet material som glir bedre.

Kontroller rennen for klumping, slitasje, og skader.



⇒ Fjern eventuelle klumper.

Kontroller rennen med tanke på skader.

⇒ Skift ut svært slitte eller skadde komponenter med tilsvarende intakte komponenter.

Det faller ikke ut tilsetningsstoffer

Kontroller om det ligger en sekk i klem mellom klaffen og rennen.

⇒ Fjern sekken med egnet verktøy.



Kontroller sylindrens funksjon.

⇒ Koble til løse tilkoblinger igjen.

⇒ Skift ut defekte deler av sylindren og trykkluftforsyningen med tilsvarende intakte deler.

Kontroller rennen for klumping, slitasje, og skader.

⇒ Fjern eventuelle klumper.

⇒ Skift ut svært slitte eller skadde komponenter med tilsvarende intakte komponenter.



Kontroller hendelen og festene.

⇒ Fest hendelen på sylindren og på akselen.

⇒ Skift ut defekte deler med tilsvarende intakte deler.

Det faller ut material uten at dreieklaffen er åpen

Kontroller at klaffen virker som den skal og at den er tett.

⇒ Skift ut manglende eller skadde fester med tilsvarende intakte deler.

⇒ Skift ut den defekte klaffen med en tilsvarende intakt klaff.



Materialet doseres uregelmessig eller til feil tidspunkt

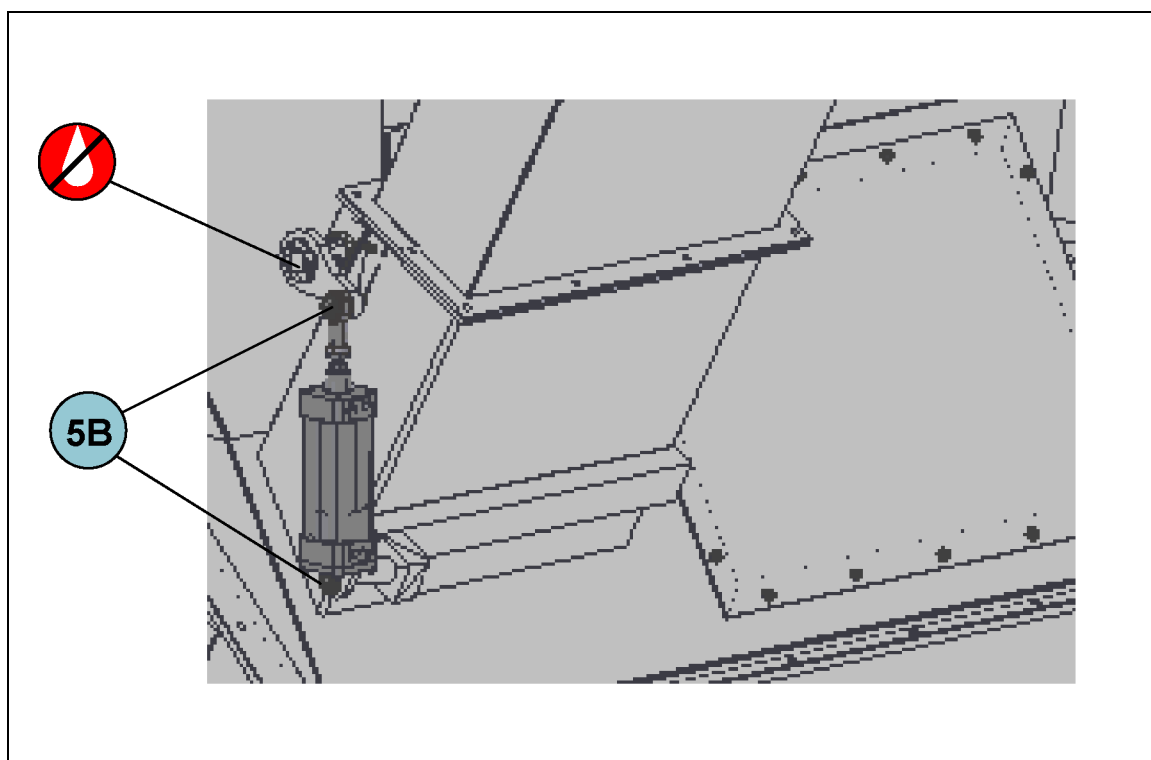
Kontroller funksjonen til sensoren på lokket.

Kontroller funksjonen til kvitteringsbryteren.

Kontroller styringen.



Smøreveiledninger



Posisjon i flytskjema

04.501

Driftsstans og demontering

1 Midlertidig driftsstans



MERKNAD

Hvis tilførselen av tilsetningsstoffer tas ut av drift midlertidig, kan det ikke være materiale i den!

Fjern alle rester fra tilførselen av tilsetningsstoffer.

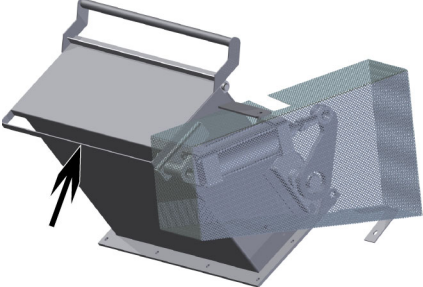
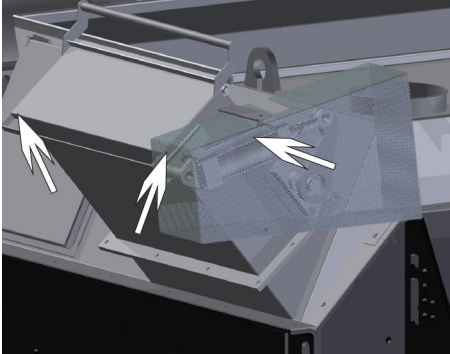
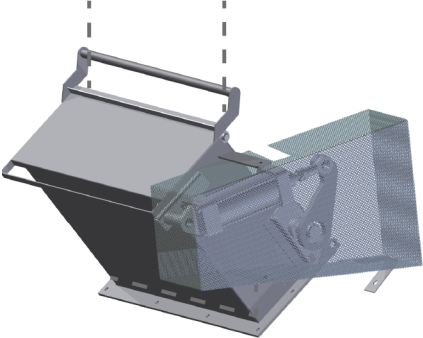
Rengjør dreieklaffen.

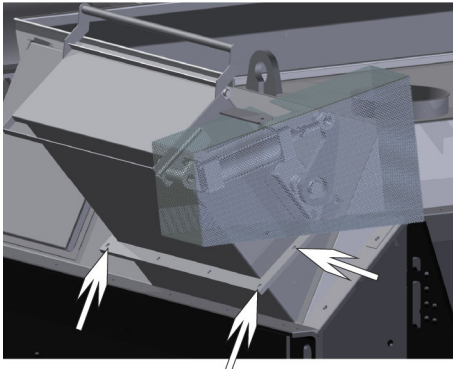
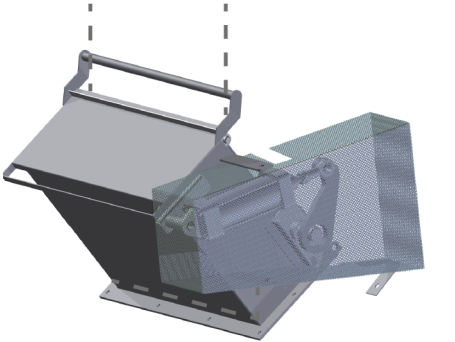


2 Kontroller før demontering

Sørg for følgende forutsetninger:

- Tøm tilførselen av tilsetningsstoffer fullstendig.
- Hvis tilførselen av tilsetningsstoffer skal demonteres helt: Koble ut hele anlegget.
- Koble fra samtlige forsyningsledninger før demonteringen starter.
 - ⇒ Følg de fem sikkerhetsreglene!

3 Demontering

<p>1</p>	<p>Sikre dekkelet. Bind fast dekkelet eller bruk egnet teip.</p>	
<p>2</p>	<p>Koble tilførselen av tilsetningsstoffer fra forsyningene. Koble ventilene fra trykkluftforsyningen, strømforsyningen og styringen. Koble sensorer og brytere fra strømforsyningen og styringen.</p>	
<p>3</p>	<p>Fest egnede festemidler på tilførselen av tilsetningsstoffer. Ikke før festemidlene over dekkelet på sylindren.</p>	

<p>4</p>	<p>Løsne tilførselen av tilsetningsstoffer. Løsne skruforbindelsene til blanderen.</p>	
<p>5</p>	<p>Løft tilførselen av tilsetningsstoffer ut av blandetårnet. ⇒ Dekselet må være plassert øverst.</p>	
	<p>Kasser komponentene på en fagmessig måte eller last dem på egnede transportkjøretøyer.</p>	
	<p>Hvis anlegget fortsatt brukes: Monter en ny komponent eller et blinddeksel på støtten.</p>	