
Driftsinstruks Fillermellomsilo

NCC Industry AS

Rugsland

AZ-80157



Opphavsretten til denne veiledningen tilhører firma Ammann.

Opptrykk, oversetting og mangfoldiggjøring, også i utdrag, er ikke tillatt uten skriftlig tillatelse.

Retten til endringer forbeholdes.

© Ammann Asphalt GmbH

0407FZS_201708_N

Skrifttype: Arial, WingDings

2020-10-23 / Forfatter Redaktør:

Michael Lemper

1	Bruk og produktbeskrivelse	4
2	Drift	7
3	Inspeksjon, vedlikehold og reparasjon	8
	3.1 Reparasjon eller utskifting av trakten til fillermellomsiloen	9
	3.2 Reparasjon eller utskifting av sperreklaffen til fillermellomsiloen	11
	3.3 Utskifting av nivåsondene	14
4	Feilutbedring	16
5	Smøreveiledninger	17

1 Bruk og produktbeskrivelse

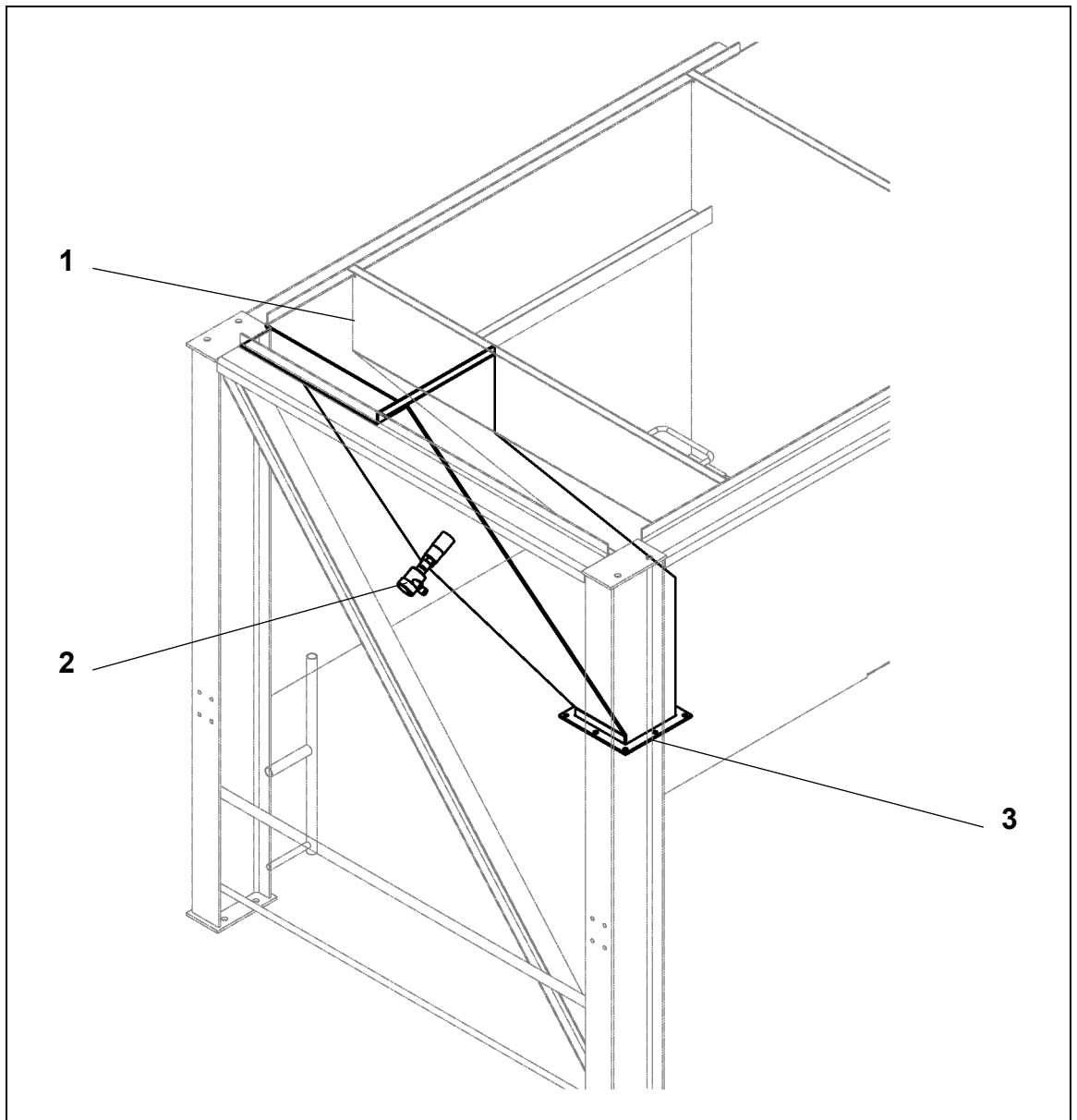
Filler mellomsiloer kan være utført på ulike måter, alt etter asfaltblandingeanlegget.

De fleste filler mellomsiloer bruker et kammer i varmmineralsiloen som lagringsrom og er utstyrt med et utløp.

Utløpet kan være så stort utført at det også stiller lagringsrom til disposisjon.

Alternativt kan en filler mellomsilo plasseres utenfor blandetårnet.

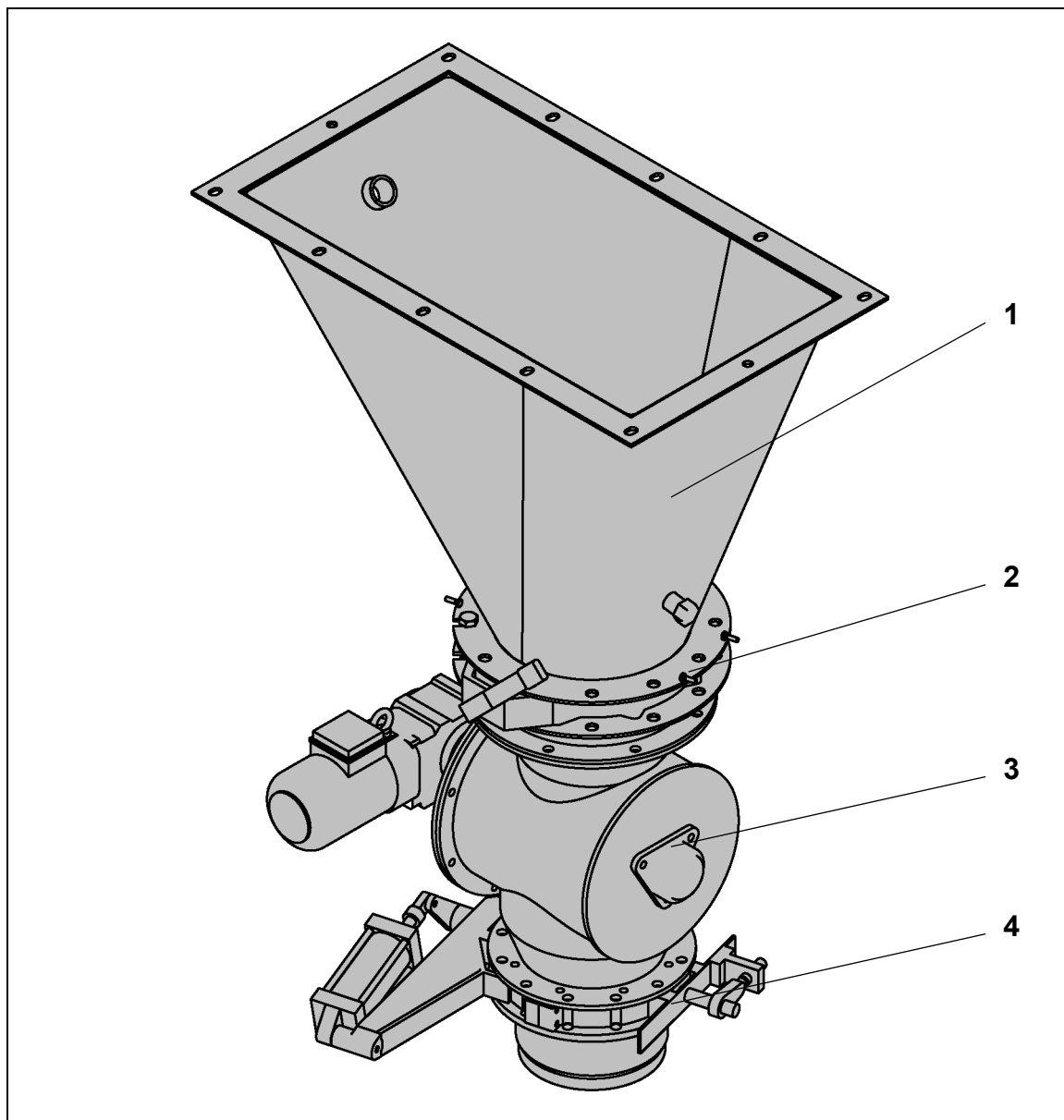
Lagringsrom i varmmineralsiloen



Forklaring:

- 1 Innløp
- 2 Nivåsonde
- 3 Tilkobling for utløpet

Utløp



Forklaring:

- 1 Utløpstrakt
- 2 Manuell sperreklaff
- 3 Cellerhjulsluse
- 4 Pneumatisk sperreklaff

2 Drift

Fillermellomsiloen fylles fra fillerelevatoren eller fillerskruer.
Alt etter anleggsutførelse er også andre metoder mulig.







En nivåsonde registrerer maks. påfyllingsnivå og styringen stopper fillertilførselen til fillermellomsiloen når dette er nådd.

Alt etter utførelse kan nivået også registreres kontinuerlig, eller minimumsnivået blir også registrert.

Cellehjulslusen doserer filleren.

Alt etter anleggsutførelse blir doseringen styrt etter tid eller turtallet.

3 Inspeksjon, vedlikehold og reparasjon

t	Anleggselement	h	Syklus	Personale
10 000	Kontroller trakten	200	 1 måned	
30 000	Kontroller cellehjulslusene	500	 3 måneder	
100 000	Kontroller nivåsonden	2000	 1 år	



Kontroller trakten

10 000 t



200 h

Kontroller trakten for hull og deformeringer, samt korrosjon og slitasje.

- ⇒ Steng hull ved å sveise inn plater.
- ⇒ Fjern deformeringer. Eventuelt må punktene forsterkes med ekstra plater.
- ⇒ Skift ut en trakt som ikke kan repareres med en tilsvarende intakt trakt.



Kontroller nivåsonden

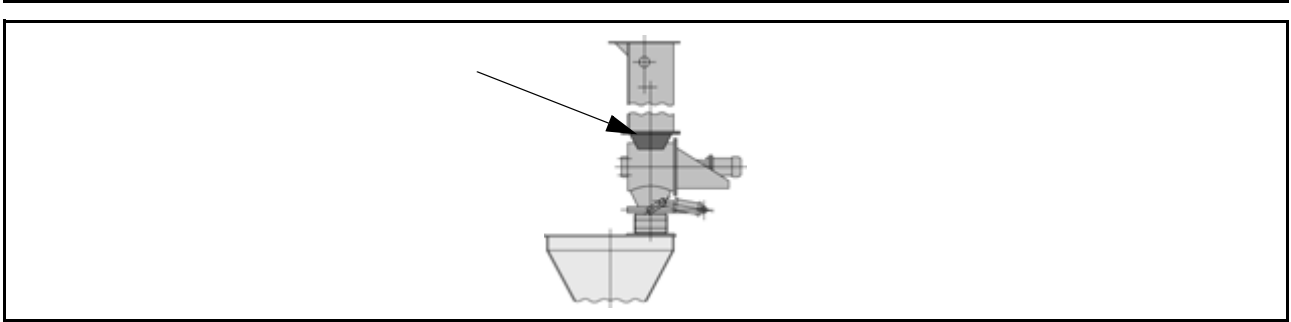
100 000 t



2000 h

Kontroller at nivåsonden fungerer.

- ⇒ Skift ut en defekt nivåsonde med en tilsvarende intakt nivåsonde.



3.1 Reparasjon eller utskifting av trakten til fillermellomsiloen



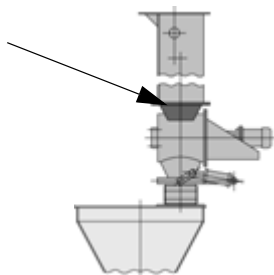
MERKNAD

Les og følg den generelle informasjonen for sveising!

Sørg for følgende forutsetninger:

- ✓ Tøm fillermellomsiloen helt.
- ✓ Slå av blandetårnet og la det avkjøle.
- ✓ Koble fillermellomsiloen fra strømforsyningen i henhold til de fem sikkerhetsreglene.

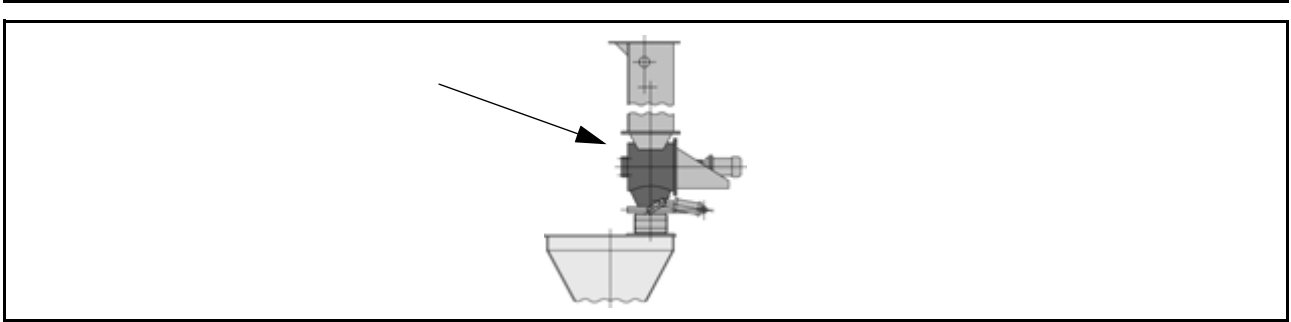




Reparasjon eller utskifting av trakten til fillermellomsiloen - fortsettelse

- 1 Brenn det skadde området.
- 2 Sveis inn en tilsvarende intakt plate av samme kvalitet.
- 3 Sveis inn platene.
- 4 La trakten avkjøles før ny drift.
- 5 Koble anleggsdelen til strømforsyningen.

Vedlikeholds- og reparasjonsarbeidet på trakten er avsluttet.



3.2 Reparasjon eller utskifting av sperreklaffen til fillermellomsiloen



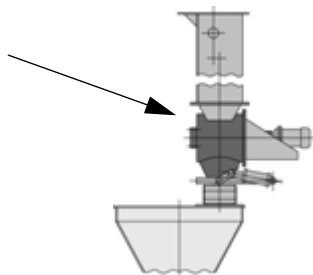
MERKNAD

Les og følg anvisningene i driftsveiledningen for sperreklaffen!

Sørg for følgende forutsetninger:

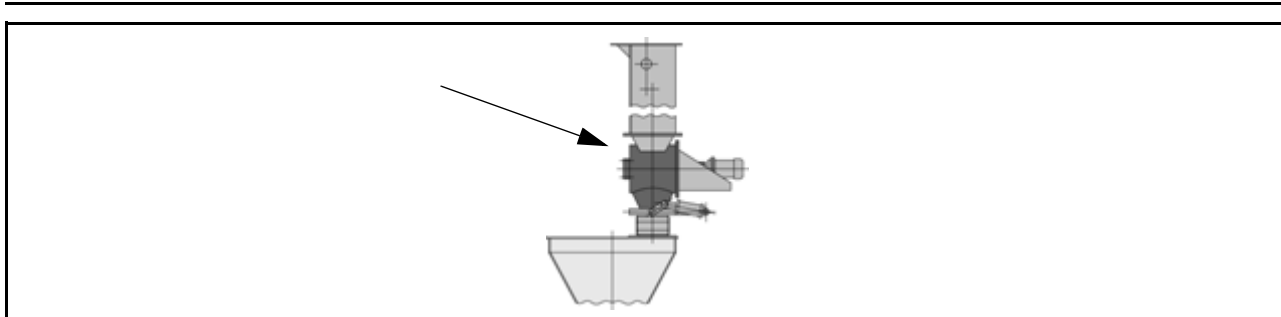
- ✓ Tøm fillermellomsiloen helt.
- ✓ Tøm vekten fullstendig.
- ✓ Koble ut blandetårnet.
- ✓ Koble anleggsdelen fra strømmen i henhold til de fem sikkerhetsreglene.
- ✓ Luft ut og koble fra det pneumatiske systemet og sikre det så det ikke kan slås utilsiktet på igjen.





Reparasjon eller utskifting av sperreklaffen til filler mellomssiloen - fortsettelse

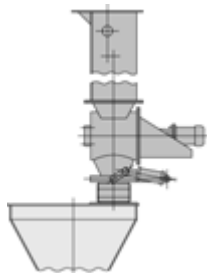
- 1 Demonter kompensatoren under klaffen.
- 2 Demonter endebryteren.
- 3 Demonter rørstussen under klaffen.
- 4 Demonter klaffen.
 - ⇒ Hvis kun deler av klaffen skal skiftes ut, må du utføre denne utskiftingen på dette punktet.
 - ⇒ Hvis ikke, må hele klaffen kasseres.
- 5 Monter de reparerte eller en tilsvarende intakt klaff.
- 6 Monter rørstussen under klaffen.
- 7 Monter kompensatoren under klaffen.



**Reparasjon eller utskifting av sperreklaffen til
fillermellomsiloen - fortsettelse**

- 8 Monter endebryteren og still den inn.
 - 9 Koble anleggsdelen til trykkluftforsyningen.
 - 10 Koble anleggsdelen til strømforsyningen.
- Vedlikeholds- og reparasjonsarbeidet på sperreklaffen er avsluttet.



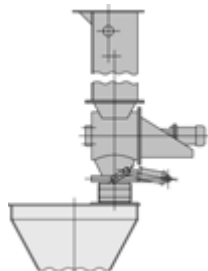


3.3 Utskifting av nivåsondene

Sørg for følgende forutsetninger:

- ✓ Tøm varmineralsiloen helt.
- ✓ Slå av blandetårnet og la det avkjøle.
- ✓ Koble anleggsdelen fra strømmen i henhold til de fem sikkerhetsreglene.

- 1 Demonter innsatsene.
- 2 Koble fra sonden i siloen.
- 3 Trekk ut de elektriske tilkoblingene for demonteringen av nivåsonden.
- 4 Fest sonden i siloen.
- 5 Monter innsatsene.
- 6 Demonter og kasser den defekte nivåsonden.



Utskifting av nivåsondene - fortsettelse

- 7 Monter en tilsvarende intakt nivåsonde.
- 8 Koble anleggsdelen til strømforsyningen.
- 9 Koble anleggsdelen til strømforsyningen.

Nivåsonden er skiftet ut.



4 Feilutbedring

Det faller ingen filler ut av fillermellomsiloen og i fillervekten

Kontroller nivået i siloen.



Kontroller nivåsondene.

Kontroller cellehjulslusens funksjon.

Kontroller fillerforsyningens funksjon.

Kontroller fillermellomsilo for klumping, slitasje og skader.



⇒ Fjern eventuelle klumper.

⇒ Skift ut svært slitte eller skadde komponenter med tilsvarende intakte komponenter.

Kontroller klaffen med endebryteren under cellehjulslusen.

Det for mye eller for lite filler ut av klaffdelen i fillervekten

Kontroller nivåsondene.



Kontroller cellehjulslusens funksjon.

Kontroller fillervektens funksjon.

Kontroller fillermellomsilo for klumping, slitasje og skader.

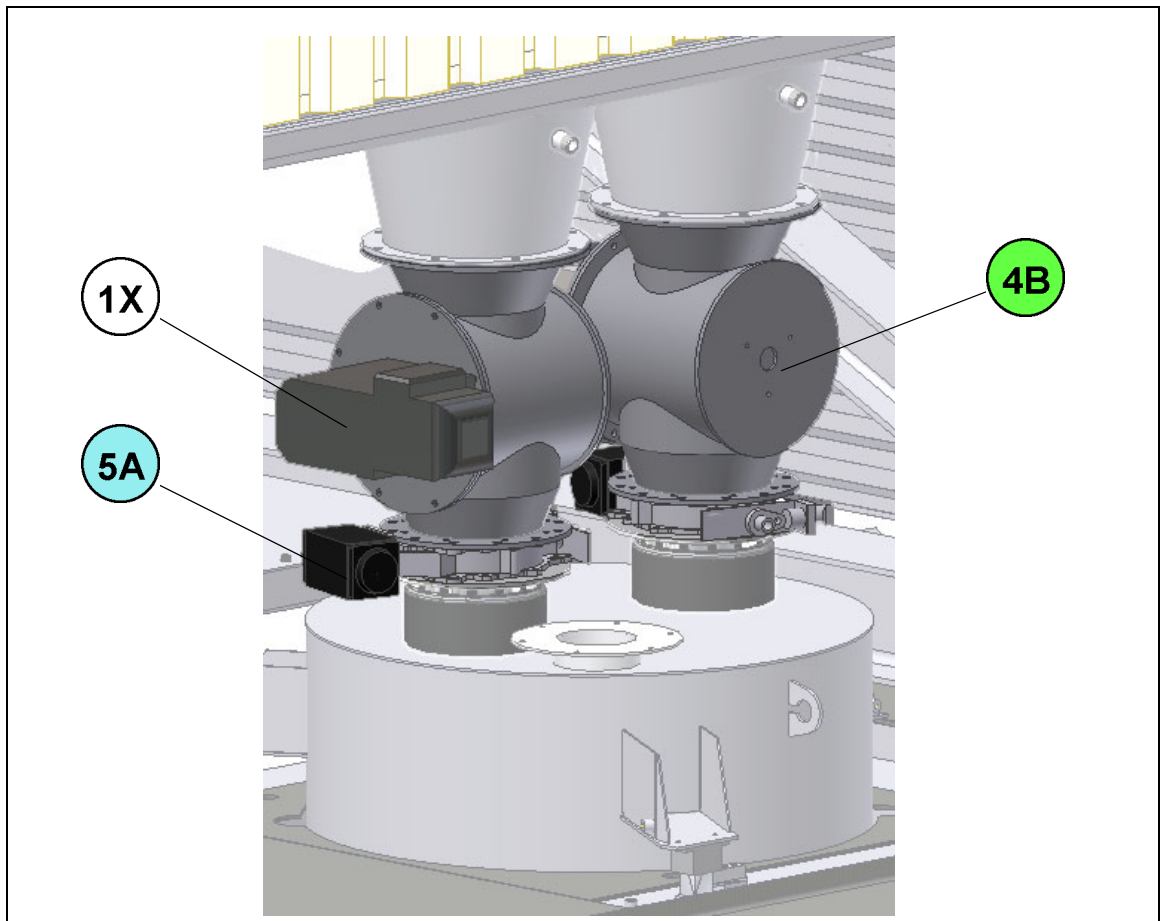


⇒ Fjern eventuelle klumper.

⇒ Skift ut svært slitte eller skadde komponenter med tilsvarende intakte komponenter.

Kontroller klaffen med endebryteren.

5 Smøreveiledninger



MERKNAD

Les og vær oppmerksom på smøreveiledningene for drevene og andre komponenter samt driftsveiledningene fra hver enkelt produsent!

Driftsveiledningene fra hver produsent finner du i komponent- og underleverandørdokumentasjonen i kapittel 12 i reservedelslistene.

Posisjon i flytskjema

04.008

Personlige notater