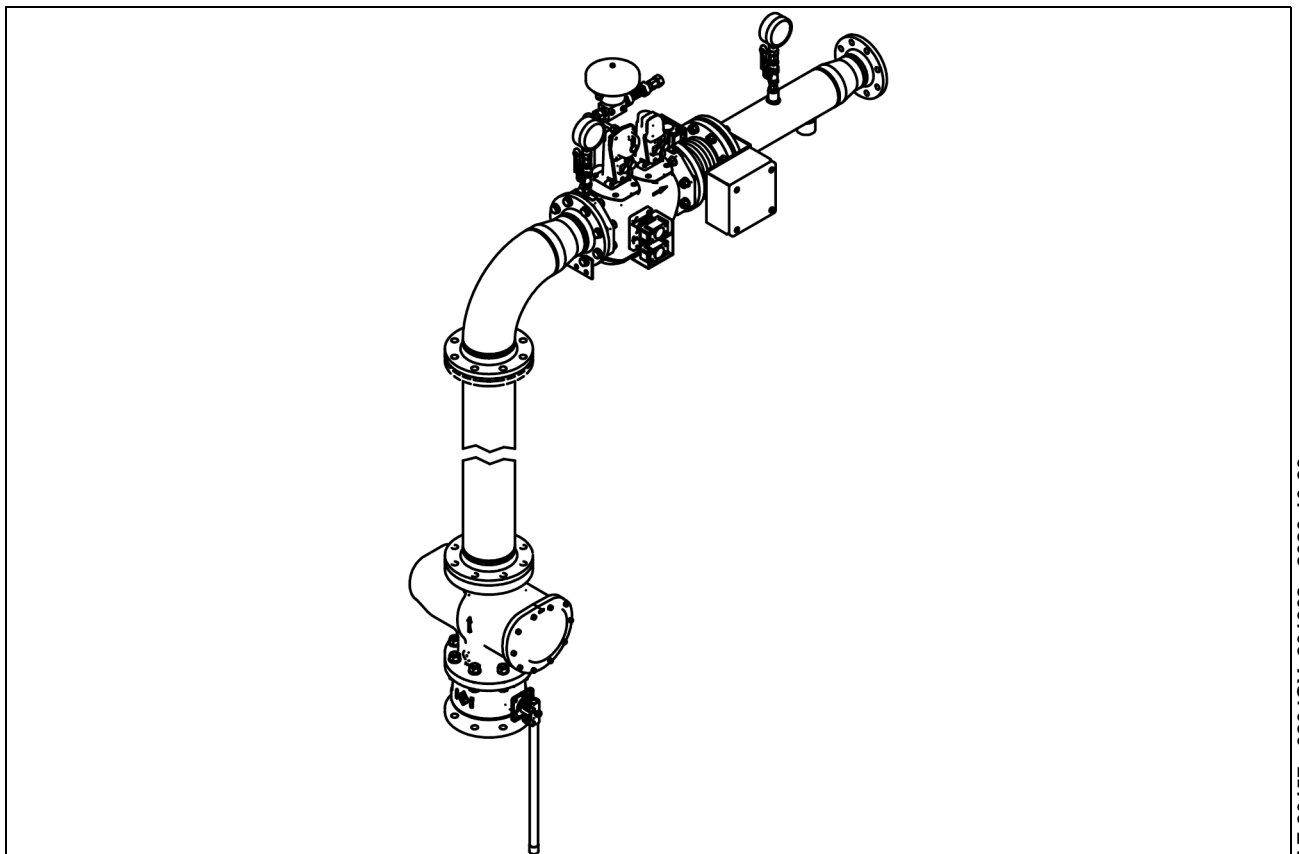


Driftsinstruks Gassforsyning

NCC Industry AS

Rugsland

AZ-80157



AZ-80157 - 0204GV_201902 - 2020-10-23

Opphavsretten til denne veiledningen tilhører firma Ammann.

Optrykk, oversetting og mangfoldiggjøring, også i utdrag, er ikke tillatt uten skriftlig tillatelse.

Retten til endringer forbeholdes.

© Ammann Asphalt GmbH

AZ-80157 - 0204GV_201902 - 2020-10-23

0204GV_201902_N

Skrifttype: Arial, WingDings

2020-10-23 / Forfatter Redaktør:

Michael Lemper, Christopher Knapp

Innhold

Innhold	3
Restfarer	5
Bruk og produktbeskrivelse	9
1 Riktig bruk	10
2 Beskrivelse	13
Montering og oppstart	21
1 Farer ved montering	22
2 Kontroller etter montering	23
3 Oppstart	23
Drift	25
1 Nødstopp-bryter	26
2 Beskrivelse av prosedyren	27
3 Daglig oppstart	28
4 Spesialdrift	29
5 Kontroller under drift	29
Lagring av driftsmidler	31
Inspeksjon, vedlikehold, reparasjon og feilutbedring	35
1 Farer ved vedlikeholdsarbeid	36
2 Inspeksjon, vedlikehold og reparasjon	38
3 Feilutbedring	45
4 Tiltak om vinteren	48
Driftsstans og demontering	49

Restfarer



FARE

Brann- og eksplosjonsfare!

Naturgass som lekker ut er antennelig og kan sammen med oksygen i luften danne eksplosjonsfarlige blandinger. Branner og gasseksplosjoner kan føre til alvorlige forbrenninger og andre alvorlige personskader med døden til følge, samt forårsake materielle skader!

- ⇒ Gasstilførselen må slås av før montering, vedlikehold og demontering.
- ⇒ Hold antenningskilder unna! Ild, åpen flamme og røyking er forbudt.
- ⇒ Hold klar egnede slukkemidler (brannklasse C EU-standard EN 2).
- ⇒ Les og følg henvisningsskiltene! Ikke fjern henvisningsskiltene. Erstatt manglende eller uleselige henvisningsskilt omgående!



FARE

Elektrisk spenning!

Kontakt med strømførende deler kan føre til lette til alvorlige personskader og sågar død. Fare for branner på grunn av gnistslag!

- ⇒ Arbeid på elektrisk utstyr må bare utføres av en elektriker i henhold til de elektrotekniske forskriftene!
- ⇒ Kontroller det elektriske utstyret regelmessig for mangler, som løse forbindelser eller skadde kabler!
- ⇒ Koble elektriske komponenter fra strømforsyningen ved demontering av elektriske komponenter og arbeid på det elektriske utstyret!



⚠ ADVARSEL

Kvelningsfare!

Det er fare for kvelning ved innånding av naturgass pga. oksygenfortrengning! Resulterende oksygenmangel kan føre til bevisstløshet og død, påvirkning av nervesystemet eller svimmelhet, hodepine og nummenhet.

- ⇒ Bruk åndedrettsvern!
- ⇒ Luft arbeidsområdet før og under arbeid på gassforsyningen! Sørg for at det ikke lekker ut noen gass.
- ⇒ Bruk pusteapparater ved arbeid i rom med høye gasskonsentrasjoner og utplasser en vakt i umiddelbar nærhet!



⚠ ADVARSEL

Brenselblanding!

Ved blanding av brensler kan det oppstå eksplosjonsfarlige blandinger. Brensel-eksplosjoner kan føre til alvorlige personskader med døden til følge og forårsake alvorlige materielle skader.

- ⇒ Bland aldri brensler (gasstyper)!
- ⇒ Steng og koble fra endre brenselforsyninger før du begynner med arbeid på gassforsyningen!
- ⇒ Hold klar egnede slukkemidler (brannklasse C EU-standard EN 2).



ADVARSEL

Personlig verneutstyr!

Gasser, brenselsblandinger og generelle farer som utgår fra maskinen kan forårsake lette til alvorlige personskader. Personlig verneutstyr (PVU) må brukes i henhold til ulykkesforskriftene.

⇒ Sørg for personlig verneutstyr.



FORSIKTIG

Lys flamme!

Brennerflamme som brenner lyst kan skade retina og andre deler av øynene og forårsake konjunktivitt.

⇒ Bruk vernebriller (minimumskrav EU beskyttelsesnivå 4)!

⇒ Som sveiserassistent, bruk vernebriller (EU beskyttelsesnivå 1,7)!

Bruk og produktbeskrivelse

1 Riktig bruk

Gassforsyningen er utelukkende ment for lagring, dosering og tilførsel av gass til gassfyringen.

Gassen er utelukkende ment for forbrenningen for tørking av mineral eller oppvarming av asfaltgranulatet.

Annen bruk eller bruk som går utover dette, er feil. Produsenten/leverandøren er ikke ansvarlig for skader som oppstår av dette. Kun operatøren er ansvarlig.

Gassforsyningen og gassbrenneren skal kun drives i forbindelse med et asfaltblandelegg!

I anleggsspesifikasjonene og spesifikasjonene for brenneren finner du hvilken gass du kan bruke med gassforsyningen.

Maskinen er konstruert i henhold til den aktuelle tekniske stand og anerkjente sikkerhetstekniske regler. Likevel kan det ved misbruk oppstå farer for liv og helse.

HENVISNING

Maskinen må kun brukes når den er i teknisk feilfri stand!

Feil som kan påvirke sikkerheten, må rettes opp omgående!

Maskinen må ikke brukes ved feil!

Riktig bruk inkluderer også at bruksanvisningen følges og inspeksjons- og vedlikeholdsbetingelser overholdes.

HENVISNING

Bruk maskinen kun til de oppgavene den er bestemt til.

Bruk av maskinen til andre oppgaver enn de oppgavene den er bestemt for gjelder som misbruk.

HENVISNING

Enhver bruk utover det den er ment til gjelder som misbruk og er derfor forbudt!

Ikke gjør endringer på maskinen!

Ved misbruk oppstår det farer for personalet og skader på maskinen.

Ammann overtar ikke ansvar for personskader og materielle skader som oppstår på grunn av misbruk.

Ikke bland ulike gasstyper eller -kvaliteter. Still brennerstyringen inn riktig!

2 Beskrivelse

Gassforsyningen består av følgende komponentgrupper:

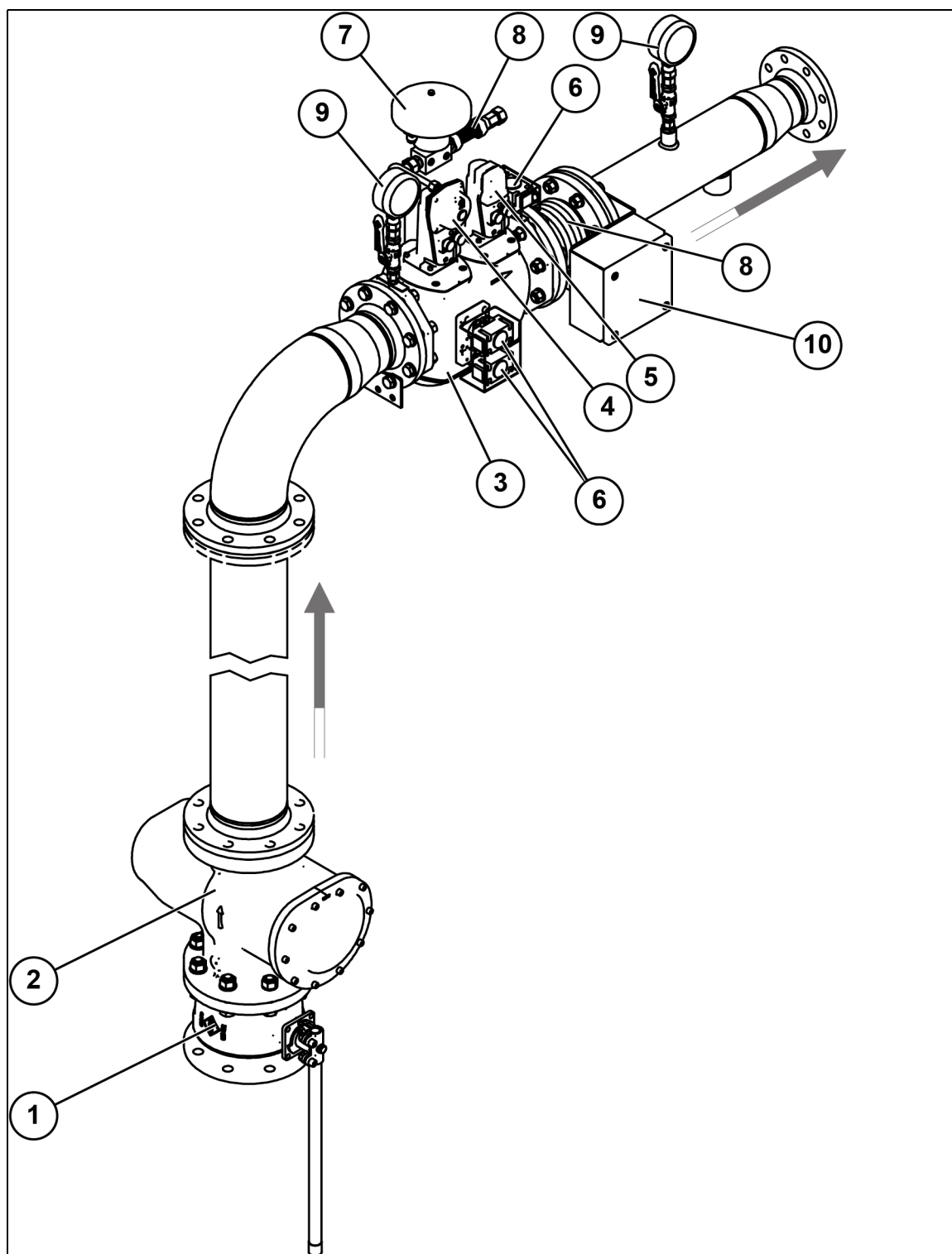
- Tilkobling til en gassledning eller trykktank
- Førtrykkregulator
- Gasstrykkontroll- og sikkerhetsledning
- Rørledning for transport av gassen
- Måleinretninger og armaturer

Beskrivelsen av komponentgruppene finner du i de tilsvarende driftsveiledningene for komponentgruppene.

Rørledninger


Mål og vekt i henhold til anleggsutførelsen.

Gasstrykkontroll- og sikkerhetsledning



Den faktiske utførelsen kan avvike fra bildet.

Posisjon	Komponent
1	Kuleventil
2	Gassfilter
3	Stengeventil
4	Stille- og reguleringsdrev
5	Stilledrev
6	Gasstrykkbryter
7	Sikkerhetssperreventil
8	Aksialkompensator
9	Manometer
10	Koblingsboks

	<p>Les og følg anvisningene til sikkerhetsledningen i komponent- og underleverandørdokumentasjonen for utførelsen for ditt anlegg!</p> <p>Komponent- og underleverandørdokumentasjonen finner du i kapittel 12 i reservedelslistene.</p>
---	---

Gasstrykkontroll- og sikkerhetsledningen er forhåndsmontert på trommelen. Ved et designtrykk på 16 bar og et inngangstrykk på 11 bar garanterer den en konstant gjennomstrømning på 1600 kg/t.

Gasstrykkontroll- og sikkerhetsledningen brukes til klargjøring av et definert trykk for en gass, utligning av førtrykksvingninger og indikering av inngangs- og utgangstrykk.

Gasfilteret (2) filtrerer svevestoffer ut av gassen.

Et gassfilter er bare nødvendig hvis kvaliteten og renheten til den leverte gassen ikke oppfyller kravene til brenneren og andre komponenter.

Svevestoffer kan føre til uregelmessig forbrenning og forårsake skader.

Via stille- og reguleringsdrevet (4) og stilledrevet (5) stilles det nødvendige gasstrykket inn.

Følg spesifikasjonene for brenneren og anlegget for det nødvendige gasstrykket.

Følg veiledningene for disse drevene for riktig innstilling.

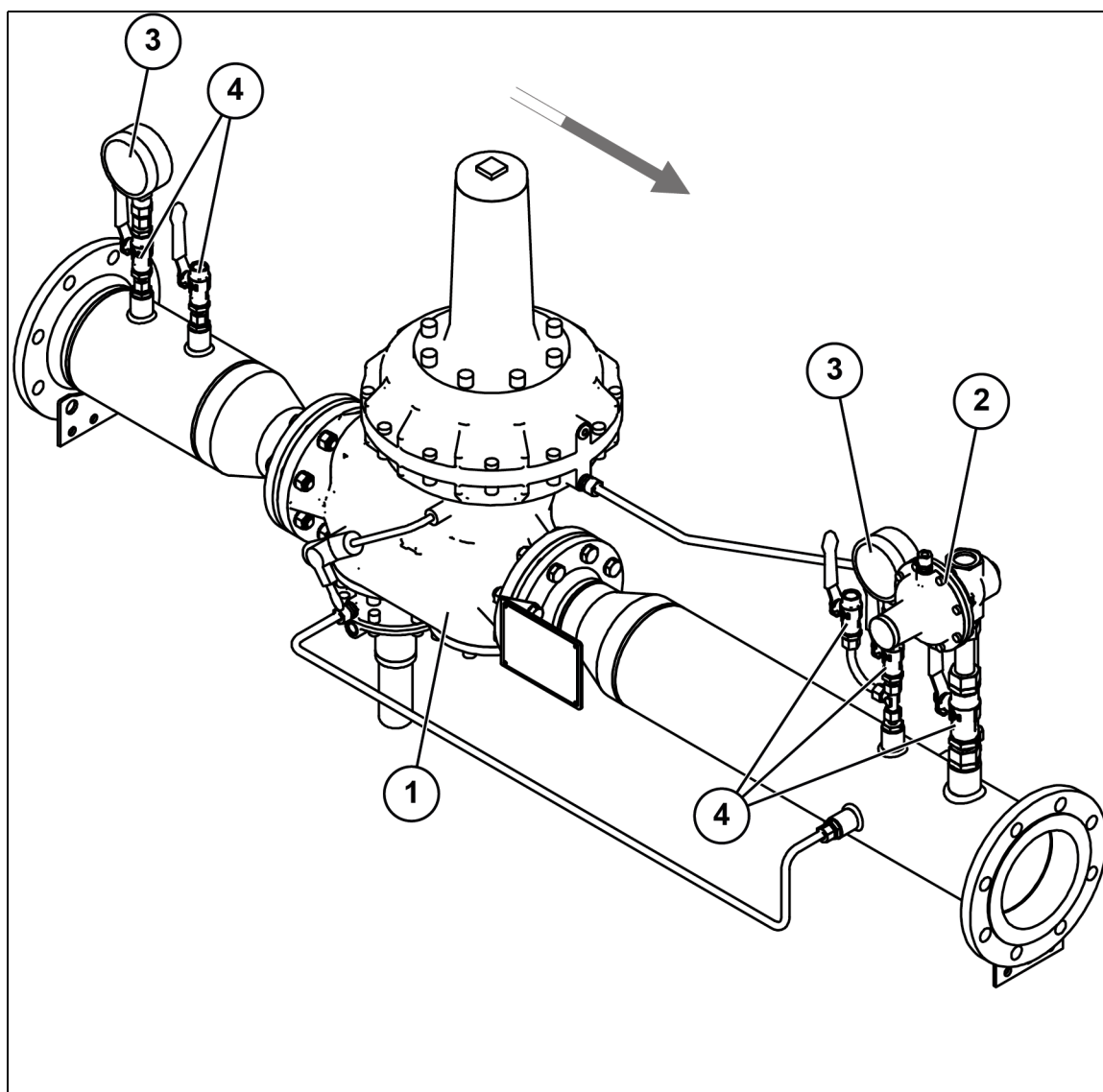
Gasstrykkbryteren (6) registrerer gasstrykket før og etter regulatoren. Gasstrykkbryteren er også del av anleggets sikkerhetskjede.

Manometrene (9) brukes til direkte overvåkning av gasstrykket før og etter regulatoren. Hvert manometer er utstyrt med en sperreventil.

Lukk sperreventilen før vedlikehold på manometeret eller før demontering av manometeret.

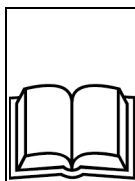
Personlige notater

Førtrykkregulator



Den faktiske utførelsen kan avvike fra bildet.

Posisjon	Komponent
1	Gasstrykkregulator
2	Sikkerhetsavblåsningventil
3	Manometer
4	Kuleventil

**Les og følg anvisningene for førtrykkregulatoren i komponent- og underleverandørdokumentasjonen for utførelsen for ditt anlegg!**

Komponent- og underleverandørdokumentasjonen finner du i kapittel 12 i reservedelslistene.

Førtrykkregulatoren regulerer gasstrykket ned foran en gasstrykkontroll- og sikkerhetsledning.

Med førtrykkregulatoren blir gasstrykket fremdeles ikke regulert opp til driftstrykket. En gasstrykkontroll- og sikkerhetsledning er også nødvendig!

Via gasstrykkregulatoren (1) blir utgangstrykket stilt inn.

Still gasstrykket inn slik at det ikke er for høyt for gasstrykkontroll- og sikkerhetsledningen.

Sikkerhetsavblåsningsventilen (2) åpnes i nødstilfelle.

Påse at ingen antenningskilder eller brennbare deler er tilgjengelige foran utløpet til sikkerhetsavblåsningsventilen.

Manometrene (3) brukes til direkte overvåkning av gasstrykket før og etter regulatoren.

Sikkerhetsavblåsningsventilen og manometrene er dessuten utstyrt med kuleventiler (4).

Lukk kuleventilene før vedlikehold på komponenten eller før demontering av komponenten.

I tillegg er det montert kuleventiler for å kunne koble til andre enheter.

Ikke bruk kuleventilene under drift til å blåse av gass fra ledningen!

Hvis gassforsyningen er stengt, må resterende gass tappes ut av ledningen gjennom kuleventilene hvis ingen antenningskilder er tilgjengelige.

Personlige notater

Montering og oppstart

1 Farer ved montering

	 FARE
	<h3>Eksplisjonsfare!</h3> <p>Hvis deler monteres feil, kan det oppstå en eksplosiv gass-luft-blanding. ⇒ Kun personale med tilsvarende utdannelse kan montere gassforsyningen!</p>

2 Kontroller etter montering

Utfør følgende kontroller og tiltak etter montering og før oppstart:

- ✓ Kontroller at ledningene, tankene og siloene er tette.
- ✓ Kontroller at trykkregulatoren og sikkerhetsstrekningen er korrekt montert og fungerer riktig.
- ✓ Kontroller om det lekker ut gass fra ledningene og armaturene.

HENVISNING

Les og følg dokumentasjonen for tørkeren og brenneren!

Feil som kan påvirke sikkerheten, må rettes opp omgående!

3 Oppstart

Kontroller at trykkregulatoren og sikkerhetsstrekningen er korrekt montert og fungerer riktig.

Opprett forbindelsen til gassforsyningen.

Åpne samtlige manuelt styrte kuleventiler og ventiler etter gasstrømmen.

- ✓ Kontroller om det lekker ut gass fra ledningene og armaturene.

? Lekker det ut gass?

En flens kan være utett, eller en sveisesøm er ikke gjennomgående.

- ⇒ Steng alle kuleventiler og ventiler foran lekkasjestedet.
- ⇒ Luft ledningene og armaturene.
- ⇒ Tett lekkasjestedet.

Kontroller indikatoren på styringen og på skjermen.

- ✓ Kontroller ev. funksjonen og indikatoren for styringen (trykkbryter).

Personlige notater

Drift

1 Nødstop-bryter

SIKKERHET FØRST

Maskinen er ikke utstyrt med en «nødstop»-bryter!

Ved for kraftige trykksvingninger i transportledningen kobles maskinen automatisk ut og sikkerhetsventilene stenges.

2 Beskrivelse av prosedyren

	<h3>SIKKERHET FØRST</h3>
<p>Trykk på den nærmeste «Nødstop»-bryteren eller trekk i nærmeste sikkerhetsutløersnor hvis det oppstår feil under drift.</p>	

Som feil gjelder alle tilstander som avviker fra følgende beskrivelser.

	<h3>!ADVARSEL</h3>
<h2 style="text-align: center;">Brenselblanding!</h2> <p>Ved blanding av brensler kan det oppstå eksplosjonsfarlige blandinger. Brensel-eksplosjoner kan føre til alvorlige personskader med døden til følge og forårsake alvorlige materielle skader.</p> <ul style="list-style-type: none"> ⇒ Bland aldri brensler! ⇒ Steng og koble fra endre brenselforsyninger før du begynner med arbeid på gassforsyningen! ⇒ Hold klar egnede slukkemidler (brannklasse C EU-standard EN 2). 	

Gassen tilføres brenneren via en gasstrykkontroll- og sikkerhetsledning.

Med flammene fra den brennende gassen blir materialet i trommelen varmet opp.

3 Daglig oppstart

	<i>HENVISNING</i>
	Ta gassforsyningen kun i drift hvis brenneren fungerer!

Det er ikke nødvendig med ytterligere tiltak for den daglige oppstarten. Gassforsyningen startes automatisk av styringen!

4 Spesialdrift



Gassbranner må bare slukkes av personer med tilsvarende utdanning.

Alt arbeid på gassforsyningen skal kun utføres med tillatelse fra ledelsen.

Alt arbeid på gassforsyningen må bare gjennomføres av personell som er utdannet til dette.

5 Kontroller under drift

- Kontroller om det lekker ut gass fra ledningene og armaturene.

HENVISNING

Les og følg dokumentasjonen for tørkeren og brenneren!

Personlige notater

Lagring av driftsmidler



ADVARSEL

Kvelningsfare!

Det er fare for kvelning ved innånding av naturgass pga. oksygenfortrengning! Resulterende oksygenmangel kan føre til bevisstløshet og død, påvirkning av nervesystemet eller svimmelhet, hodepine og nummenhet.

- ⇒ Bruk åndedrettsvern!
- ⇒ Sørg for at det ikke lekker ut noen gass.
- ⇒ Bruk pusteapparater ved arbeid i rom med høye gasskonsentrasjoner og utplasser en vakt i umiddelbar nærhet!
- ⇒ Utløps- og innstigningssjakter i kabel-, regn- eller rørkanaler må ikke innrettes i dette anleggsområdet!



! ADVARSEL

Brann- og eksplosjonsfare!

Naturgass som lekker ut er antennelig og kan sammen med oksygen i luften danne eksplosjonsfarlige blandinger. Branner og gasekspløsjoner kan føre til alvorlige forbrenninger og andre alvorlige personskader med døden til følge, samt forårsake materielle skader!

- ⇒ Forby alt arbeid der det oppstår flammer eller gnister rundt tankene, inkludert over åpninger og under tankene!
- ⇒ Hold antenningskilder unna! Ild, åpen flamme og røyking er forbudt.
- ⇒ Sveisearbeid er i prinsippet forbudt på gasstankene!
- ⇒ Hold klar egnede slukkemidler (brannklasse C EU-standard EN 2).

Ammann gir en gasstetthetstest som standard. Gassikkerhetsavstanden returnerer signalet «fullført og ok» til styringen som retursignal for gasstetthetstesten.

Personlige notater

Inspeksjon, vedlikehold, reparasjon og feilutbedring

1 Farer ved vedlikeholdsarbeid

 	 FARE
	<h3 style="text-align: center;">Brann- og eksplosjonsfare!</h3> <p>Naturgass som lekker ut er antennelig og kan sammen med oksygen i luften danne eksplosjonsfarlige blandinger. Branner og gasseksplosjoner kan føre til alvorlige forbrenninger og andre alvorlige personskader med døden til følge, samt forårsake materielle skader!</p> <ul style="list-style-type: none">⇒ Gasstilførselen må slås av før montering, vedlikehold og demontering.⇒ Hold antenningskilder unna! Ild, åpen flamme og røyking er forbudt.⇒ Hold klar egnede slukkemidler (brannklasse C EU-standard EN 2).⇒ Les og følg henvisningsskiltene! Ikke fjern henvisningsskiltene. Erstatt manglende eller uleselige henvisningsskilt omgående!

	 ADVARSEL
	<h3 style="text-align: center;">Brenselblanding!</h3> <p>Ved blanding av brensler kan det oppstå eksplosjonsfarlige blandinger. Brensel-eksplosjoner kan føre til alvorlige personskader med døden til følge og forårsake alvorlige materielle skader.</p> <ul style="list-style-type: none">⇒ Bland aldri brensler (gasstyper)!⇒ Steng og koble fra andre brenselforsyninger før du begynner med arbeid på gassforsyningen!⇒ Hold klar egnede slukkemidler (brannklasse C EU-standard EN 2).



⚠ ADVARSEL

Kvelningsfare!

Det er fare for kvelning ved innånding av naturgass pga. oksygenfortrengning! Resulterende oksygenmangel kan føre til bevisstløshet og død, påvirkning av nervesystemet eller svimmelhet, hodepine og nummenhet.

- ⇒ Bruk åndedrettsvern!
- ⇒ Luft arbeidsområdet før og under arbeid på gassforsyningen! Sørg for at det ikke lekker ut noen gass.
- ⇒ Bruk pusteapparater ved arbeid i rom med høye gasskonsentrasjoner og utplasser en vakt i umiddelbar nærhet!









⚠ FORSIKTIG

Lys flamme!

Brennerflamme som brenner lyst kan skade retina og andre deler av øynene og forårsake konjunktivitt.

- ⇒ Bruk vernebriller (minimumskrav EU beskyttelsesnivå 4)!
- ⇒ Som sveiserassistent, bruk vernebriller (EU beskyttelsesnivå 1,7)!

2 Inspeksjon, vedlikehold og reparasjon

t	Anleggselement	h	Syklus	Personale
	Kontroller rørledningene		1 1 dag	
	Kontroller måleinnretningene		1 1 dag	
100 000	Kontroller rørledningene	2000	 1 år	
100 000	Kontroller brenneren	2000	 1 år	

1

Kontroller rørledningene



Kontroller om rørledningene lekker gass.

- ⇒ Vær oppmerksom på gasslukt.
- ⇒ Pass på trykkfall i ledningen.
- ⇒ Vær oppmerksom på sislende eller pipende lyder.

FARE

Brann- og eksplosjonsfare!

Ikke bruk gassforsyningen med utette gassledninger!

Lukk gassledningen foran lekkasjestedet.

Gassledningene må tettes omgående av fagfolk.

1**Kontroller måleinnretningene**

Kontroller om husene for måleinnretningen er skadet.

Kontroller at måleinnretningene sitter godt.

Kontroller funksjonen til måleinnretningene i henhold til driftsveiledningene som følger med.

⇒ Skift ut defekte måleinnretninger med tilsvarende intakte måleinnretninger.

1**Kontroller rørledningene**

100 000 t
2000 h



Kontroller rørledningene for skader og slitasje.

⇒ Skift ut defekte deler til rørledninger med tilsvarende intakte deler.

Fjern avleiringer i rørledningene.

Kontroller om tetningene er skadet.

⇒ Skift ut defekte tetninger med tilsvarende intakte tetninger.

Kontroller skrukoblingene.

⇒ Skift ut defekte skruer omgående med tilsvarende intakte skruer.

⇒ Koble alle flensdeler til et intakt jordingsbånd.



Kontroller brenneren

100 000 t
2000 h



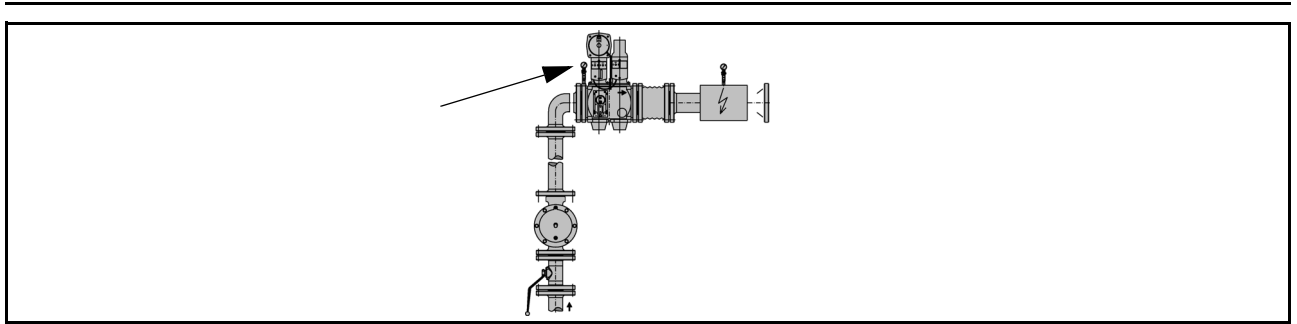
Sørg for å bruke øyebeskyttelse! Brennerflammen er svært lys.

Gjennomfør en visuell kontroll av brennerflammen gjennom inspeksjonsluke på trommelen.

Kontroller innstillingene til brennerstyringen i henhold til driftsveiledningene som følger med.

Kontroller huset og røret for slitasje og skader.

⇒ Reparer skadene eller skift ut brenneren med en tilsvarende intakt brenner.



2.1 Utskifting av målere og armaturer



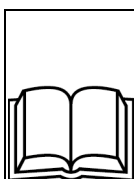
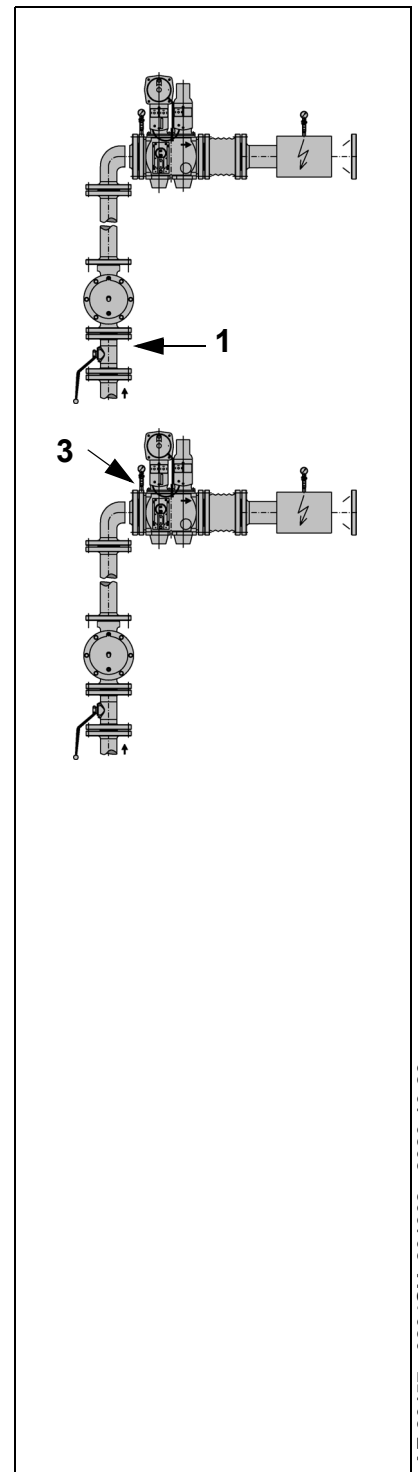
FARE

Brann- og eksplosjonsfare!

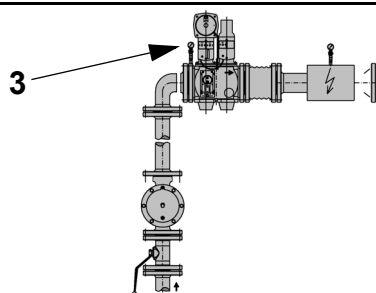
Før arbeide må gassledningene lukkes og gassforsyningen luftes!

Ingen antenningskilder på arbeidsplassen!

- 1 Koble gassforsyningen fra gassledningen eller trykktanken (1).
- 2 Luft gassforsyningen.
- 3 Demonter målerne eller armaturene (3).
- 4 Skift ut demonterte deler med intakte deler eller reparer dem.



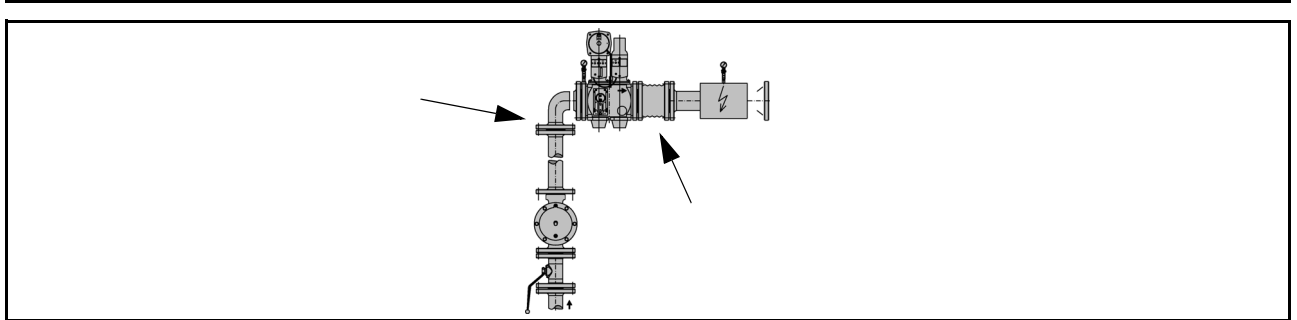
Utfør arbeidet i samsvar med driftsveiledningene for de enkelte apparatene!




Installere målere hhv. armaturer:

- 1 Monter den intakte eller reparerte delen (3).
- 2 Koble gassforsyningen til gassledningen eller trykktanken.
- 3 Kontroller den installerte delens funksjon.

Måleren hhv. armaturen er installert.



2.2 Utskifting av rørledninger



FARE

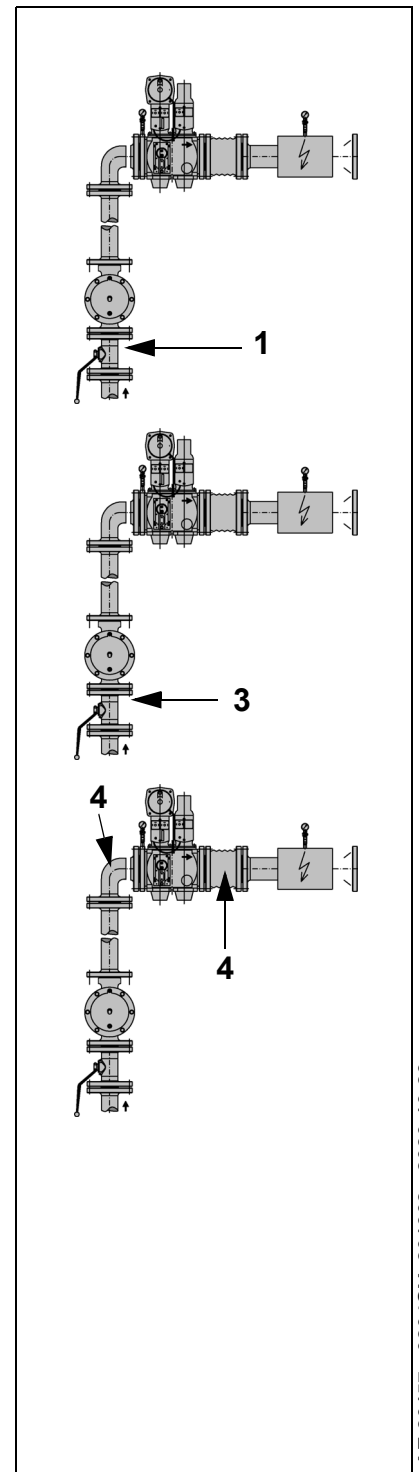
Brann- og eksplosjonsfare!

Koble gassforsyningen fra gassledningen eller trykk-tanken.

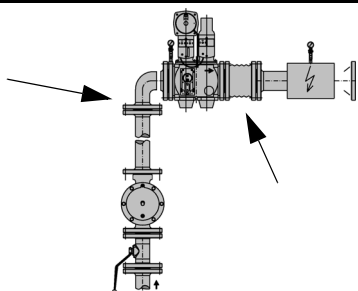
Luft gassforsyningen!

Sørg for følgende forutsetninger:

- ✓ Steng tilførselsledningene.
- 1** Koble gassforsyningen fra gassledningen eller trykk-tanken.
- 2** Luft gassforsyningen.
- 3** Steng sperreelementene og sikre dem så de ikke kan åpnes utilsiktet.
- 4** Demonter den defekte rørledningsdelen.
- 5** Monter den intakte rørledningsdelen.
 - ⇒ Monter ev. armaturene og målerne på den nye rørledningsdelen.



AZ-80157 - 0204GV_201902 - 2020-10-23



Utskifting av rørledninger - fortsettelse

- 6 Skift ut defekte tetninger med tilsvarende intakte tetninger.
- 7 Koble gassforsyningen til gassledningen eller trykktanken.
- 8 Fjern sikringen til sperreelementene og åpne disse.

Rørledningsdelen er skiftet ut.



HENVISNING



Når arbeidet er avsluttet må det kontrolleres om flensstedene er tette!

3 Feilutbedring






	Les og følg også henvisningene til feilutbedring i driftsveiledningene fra de forskjellige produsentene av hver komponent og underleverandør!
---	--

Driftsveiledningene fra hver produsent finner du i komponent- og underleverandørdokumentasjonen i kapittel 12 i reservedelslistene.

	Les og følg spesielt henvisningene om feilmeldinger i driftsveiledningen for styringen!
---	--

	Maskinen er i gang	Følgende feilsøkingarbeid er tillatt mens maskinen er i gang
	Maskinen står stille	Ved dette feilsøkingarbeidet må maskinen stoppes via styresystemet. Sikre maskinen mot utilsiktet omstart.

Brenneren forsynes ikke med gass

-  Kontroller målerne og styringen.
-  Kontroller rørledningen for skadesteder.
-  Kontroller at sperreventilene, ventilene og andre sperreinretninger fungerer feilfritt.
-  Kontroller tilkoblingen til gassforsyningen til gassledningen og trykktanken.
-  Kontroller filteret på gassreguleringsstrekningen for tilstopping.

Brenneren forsynes med for lite gass

Kontroller rørledningen for skadesteder.



Kontroller at sperreventilene, ventilene og andre sperreinnretninger fungerer feilfritt.

Kontroller trykket i gassledningen og trykktanken.

Kontroller nivået i trykktankene ved uttaket for gass fra trykktankene.



Kontroller i alle tilfeller målerne og styringen hvis det vises noe annet enn det de ovennevnte kontrollene har vist.

Kontroller klaffen på brenneren eller på filteret til gassreguleringsstrekningen.

Brenneren forsynes med for mye gass



Kontroller at sperreventilene, ventilene og andre sperreinnetninger fungerer feilfritt.

Kontroller trykket i gassledningen og trykktanken.



Kontroller i alle tilfeller målerne og styringen hvis det vises noe annet enn det de ovennevnte kontrollene har vist.

Kontroller klaffen på brenneren eller på filteret til gassreguleringsstrekningen.

Brenneren forsynes med feil brensel



Kontroller innstillingen på målerne og styringen.

Kontroller innstillingen av brenselet på styringen.

Kontroller funksjonen til andre brenselforsyninger.

Kontroller rørledningenes forløp.

Kontroller at sperreventilene, ventilene og andre sperreinnetninger fungerer feilfritt.

Det lukter gass i gassforsyningens område



Innstill driften av gassforsyningen umiddelbart!

Steng samtlige ledninger!



Kontroller rørledningene for skader.

Kontroller gassledningen og meld ev. fra til gassverket.

Kontroller målerne og armaturene for skader.

4 Tiltak om vinteren

HENVISNING

Lave temperaturer, spesielt temperaturer under frysepunktet, kan påvirke driften av anlegget.

Driftsstans og demontering

Sørg for følgende forutsetninger:

- ✓ Tøm gassforsyningen fullstendig.
- ✓ Hvis gassforsyningen skal demonteres komplett: Koble ut hele anlegget.
- ✓ Koble fra samtlige forsyningsledninger før demonteringen starter.
 - ⇒ Følg de fem sikkerhetsreglene!

1 Luft gassforsyningen til det ikke er mer gass igjen.

2 Demonter rørledningene.

3 Demonter ev. gasstrykkontroll- og sikkerhetsledningen og brenneren sammen med trommelen.

➔ Kasser komponentene på en fagmessig måte eller last dem på egnede transportkjøretøyer.

Samtlige deler i gassforsyningen er demontert!