

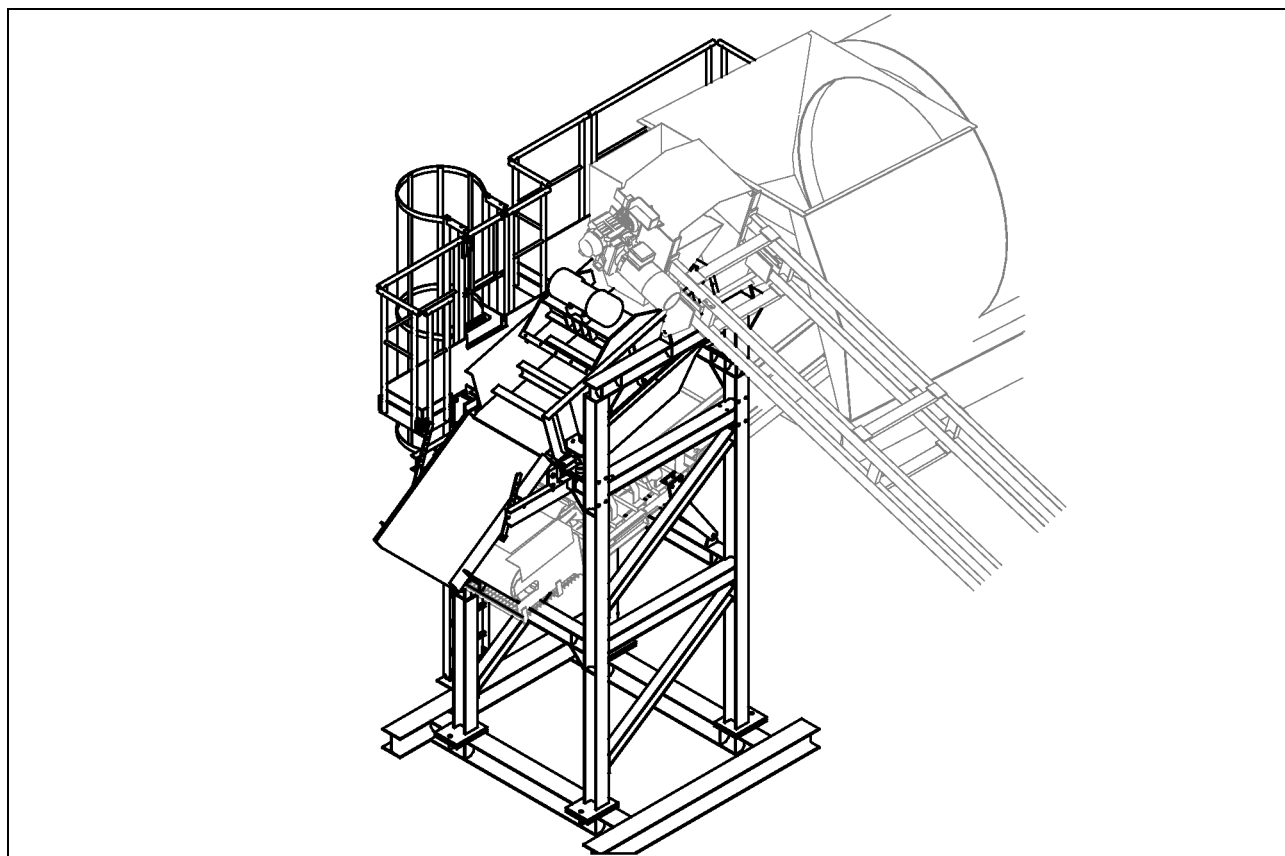
---

# Driftsinstruks Overkornutskiller

**NCC Industry AS**

**Rugsland**

**AZ-80157**



---

Opphavsretten til denne veiledningen tilhører firma Ammann.

Optrykk, oversetting og mangfoldiggjøring, også i utdrag, er ikke tillatt uten skriftlig tillatelse.

Retten til endringer forbeholdes.

© Ammann Asphalt GmbH

0105UKA\_201709\_N

Skrifttype: Arial, WingDings

2020-10-23 / Forfatter Redaktør:

Michael Lemper

---

# Innhold

---

<b>Innhold</b> .....	<b>3</b>
<b>Restfarer</b> .....	<b>7</b>
<b>Bruk og produktbeskrivelse</b> .....	<b>9</b>
1 Riktig bruk .....	10
2 Misbruk .....	12
3 Beskrivelse av overkornutskilleren .....	13
<b>Transport</b> .....	<b>15</b>
<b>Montering og oppstart</b> .....	<b>17</b>
1 Montering .....	18
1.1 Elektrisk tilkobling .....	18
1.2 Montering av overkornutskilleren .....	19
2 Kontroller etter montering .....	22
<b>Drift</b> .....	<b>23</b>
1 Beskrivelse av prosedyren .....	24
2 Daglig oppstart .....	26
3 Innstillinger av driftsverdier .....	27
4 Kontroller under drift .....	28
5 Utkobling av anlegget ved driftsslutt .....	28
<b>Inspeksjon, vedlikehold, reparasjon og feilutbedring</b> .....	<b>29</b>
1 Farer ved vedlikeholdsarbeid .....	30
2 Inspeksjons- og vedlikeholdssykluser .....	33
2.1 Utskifting av silbelegget .....	37
2.2 Utskifting av kollisjonsbeskyttelsen .....	38
2.3 Utskifting av utløpstrakten .....	39
2.4 Utskifting av rennen .....	40
2.5 Utskifting av siltetningen .....	41
3 Feilutbedring .....	42
4 Tiltak om vinteren .....	44
<b>Smøreveiledninger</b> .....	<b>45</b>

---

<b>Driftsstans og demontering</b> .....	<b>47</b>
1 Midlertidig driftsstans .....	48
2 Driftsstans .....	48
3 Demontering av overkornutskilleren .....	49

*Personlige notater*

---

# Restfarer

---

	Farekilde	Fare	Tiltak
	Overkornutskiller	<b>Forsiktig! Fare pga. steinsprut!</b> Pga. materiale som faller ut av overkornutskilleren.	Ikke opphold deg under overkornutskilleren! Overkornutskilleren må kun drives med installert utløpstrakt!
	Renne eller trakt og transportbånd	<b>Forsiktig! Spillfare!</b> Pga. materiale som faller ut av rennen hhv. trakten eller eventuelt transportbåndene.	Ikke opphold deg under rennen hhv. trakten eller transportbåndene!
 	Gangveier til overkornutskilleren	<b>Forsiktig! Fare for fall og personskader!</b> Når du går på overkornutskilleren.	Ikke gå ut på gangbroen til overkornutskilleren når den er i drift!
	Kontroll av slidedeler	<b>Forsiktig! Klemfare!</b> Pga. svingningene til overkornutskilleren.	Kontroller slidedelene som silbelegg og fjærelementer kun når overkornutskilleren er slått av! Vær oppmerksom på at svingningene er mye større ved inn- og utkobling enn ved drift!



---

# **Bruk og produktbeskrivelse**

---

## 1 Riktig bruk

---

**Overkornutskilleren er utelukkende ment til siling av kald mineral. Annen bruk eller bruk som går utover dette, er feil. Produsenten/leverandøren er ikke ansvarlig for skader som oppstår av dette. Kun operatøren er ansvarlig. Overkornutskilleren må kun drives i forbindelse med et asfaltblan-deanlegg!**

---

Overkornutskilleren er egnet for siling av terningformet korning samt storutskilling fra en bulkgoodsstrøm av bulkgoods av alle typer.

Tillatt bulkvekt er 0,2 - 2,5 t/m<sup>3</sup>.

Overkornutskilleren er konstruert for en omgivelsestemperatur på -15° til +40° Celsius.

*Hvis disse temperaturen over- eller underskrides, må det brukes spesielle lagerfetyper.*

---

Maskinen er konstruert i henhold til den aktuelle tekniske stand og anerkjente sikkerhetstekniske regler. Likevel kan det ved misbruk oppstå farer for liv og helse.

**MERKNAD**

Maskinen må kun brukes når den er i teknisk feilfri stand!  
Feil som kan påvirke sikkerheten, må rettes opp omgående!  
Maskinen må ikke brukes ved feil!

---

Riktig bruk inkluderer også at bruksanvisningen følges og inspeksjons- og vedlikeholdsbetingelser overholdes.

**MERKNAD**

Bruk maskinen kun til de oppgavene den er bestemt til.  
Bruk av maskinen til andre oppgaver enn de oppgavene den er bestemt for gjelder som misbruk.

---

## 2 Misbruk

---



### MERKNAD

Enhver bruk utover det den er ment til gjelder som misbruk og er derfor forbudt!  
Ikke gjør endringer på maskinen!

---

Ved misbruk oppstår det farer for personalet og skader på maskinen.

Ammann overtar ikke ansvar for personskader og materielle skader som oppstår på grunn av misbruk.

---



### Forsiktig! Brannfare!

#### Brannfare

Brennbare stoffer som tre, plast osv., brennbare væsker som bensin, olje osv. og spraybokser må ikke tilføres!

⇒ Ikke tilfør brennbare stoffer til overkornutskilleren!

---



### MERKNAD

I Ammann-overkornutskillere skal det kun fylles kaldt materiale!  
Varmt materiale kan skade slitasjebeskyttelsen og tetninger!

---

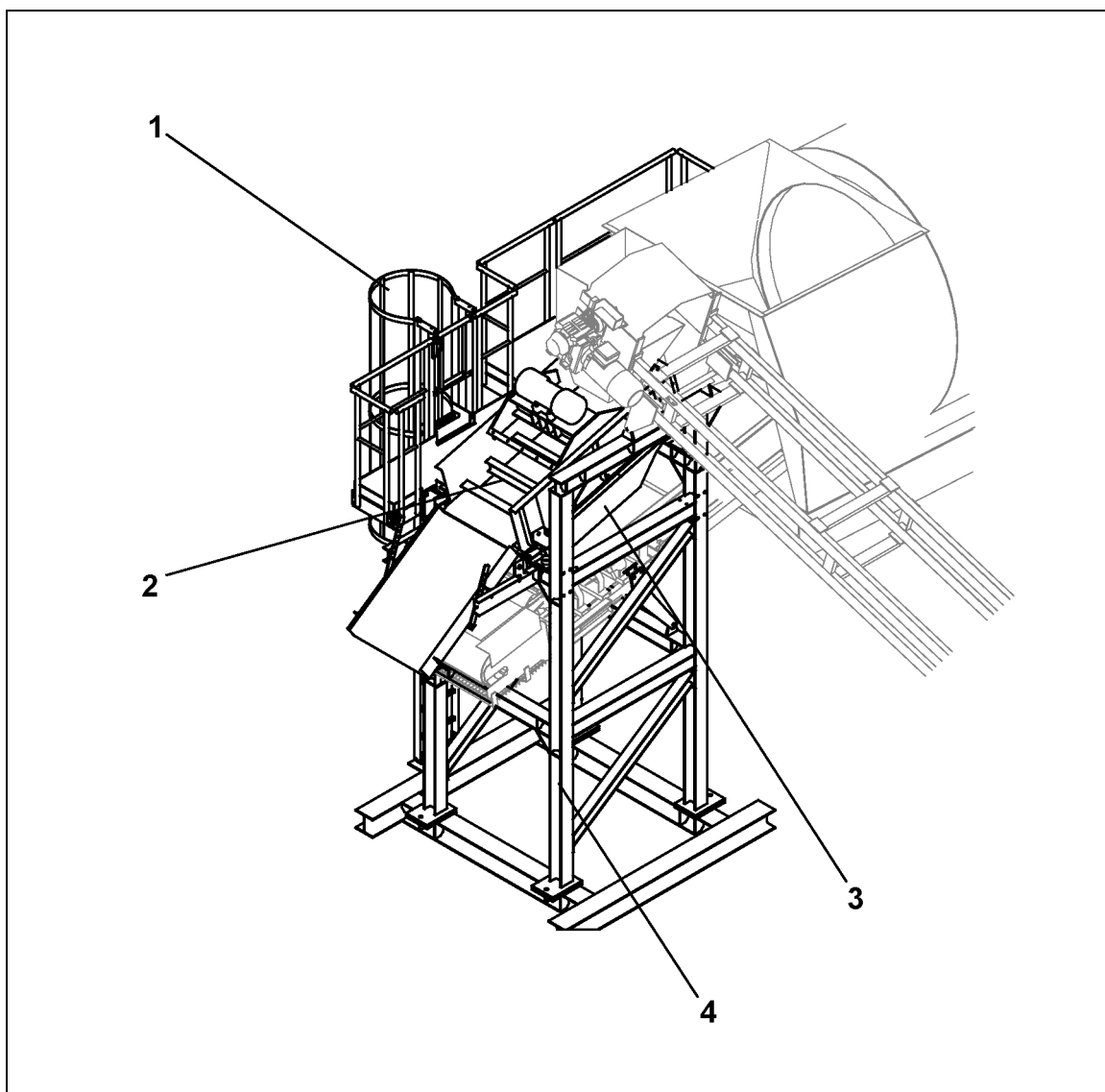


### MERKNAD

Kantet materiale som har en tendens til å klemme, må ikke tilføres!

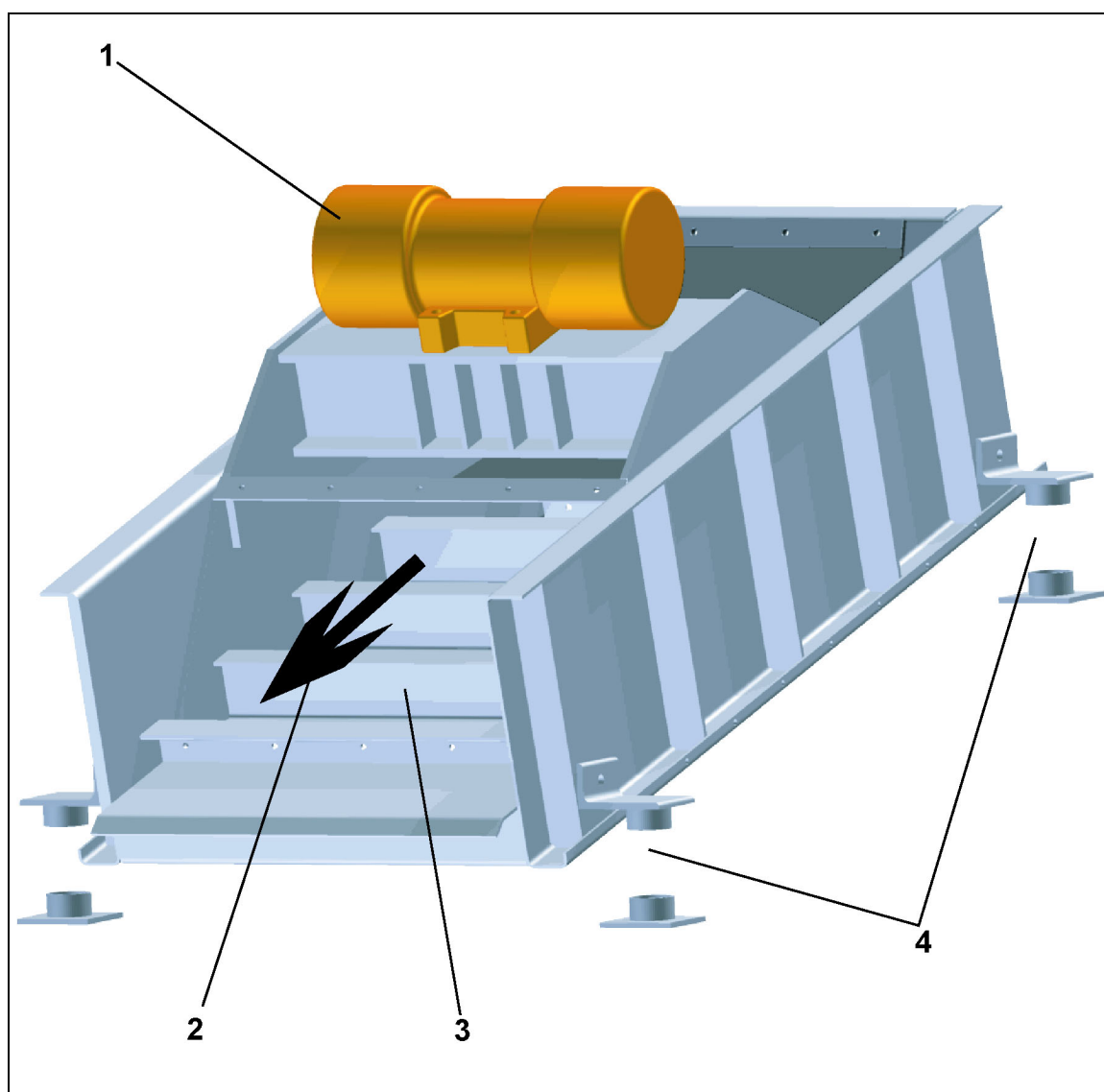
---

### 3 Beskrivelse av overkornutskilleren



Forklaring:

- 1 Stige
- 2 Sil
- 3 Utløpstrakt
- 4 Ramme



Forklaring:

- 1 Ubalanseregulering (vibrasjonsmotor)
- 2 Transportretning
- 3 Silbelegg
- 4 Fjærelement (trykkfjær eller gummibuffer)

---

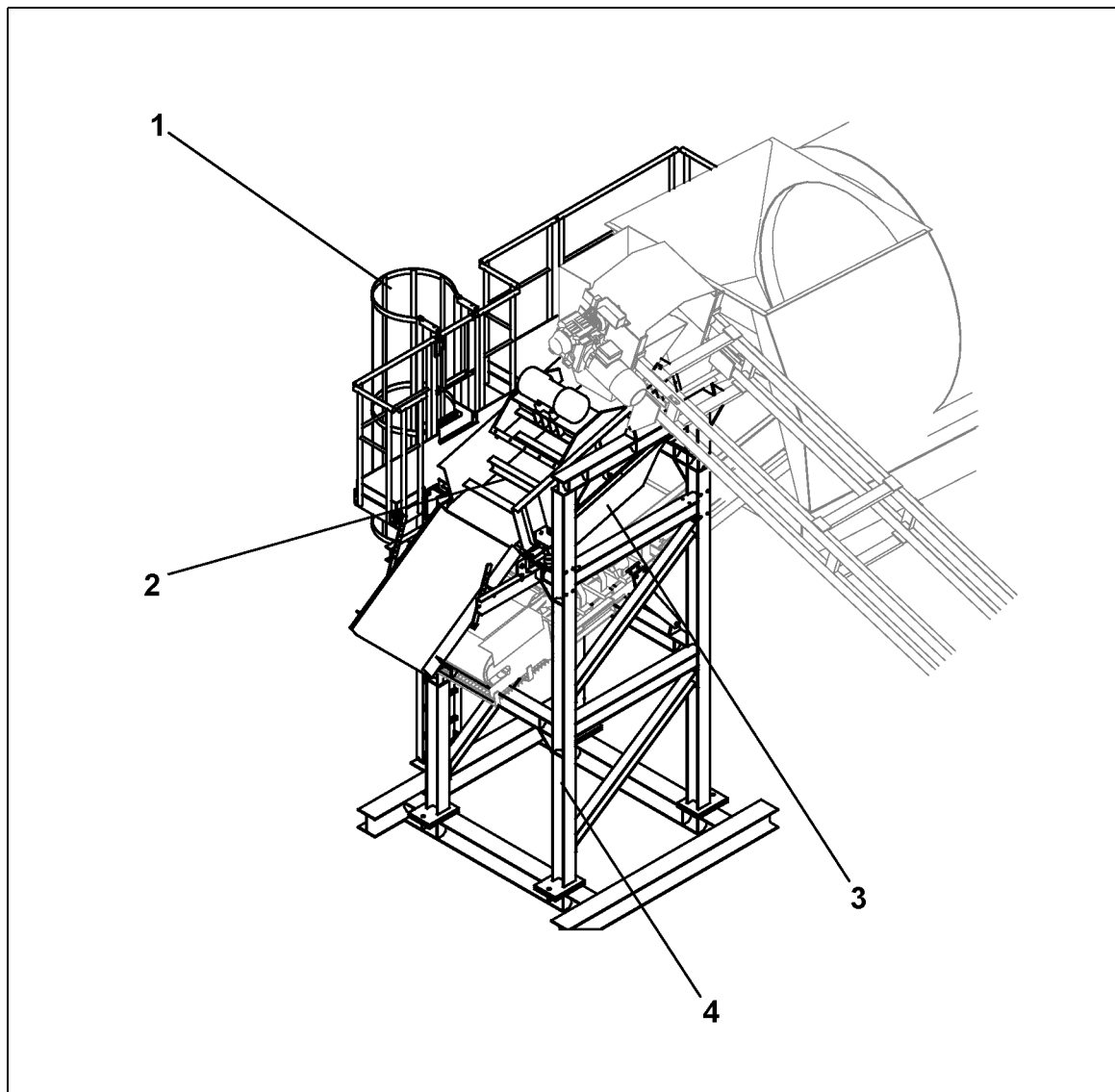
# Transport

---

Overkornutskilleren må ikke transporteres komplett.

Ta fra hverandre overkornutskilleren for transport i følgende komponentgrupper:

- 1 Stige
- 2 Sil
- 3 Utløpstrakt
- 4 Ramme





---

# **Montering og oppstart**

---

# 1 **Montering**

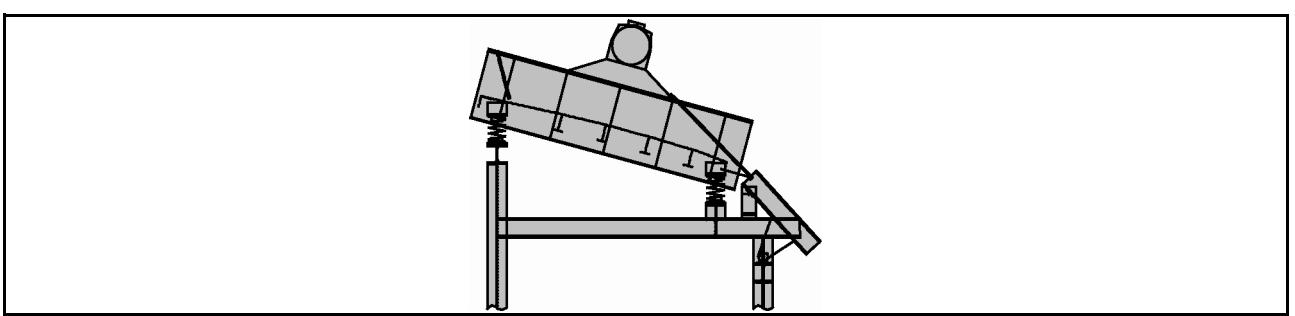
## 1.1 **Elektrisk tilkobling**

Tilkoblingen av ubalansemotoren skjer via en svært fleksibel gummislangeledning.

For å unngå skurepunkt, må kabelen føres inn fritt bevegelig med tilstrekkelig stor sløyfe.

For å unngå at lederne blir skadet fra vibrasjoner, må de enkelte lederne føres korteste vei fra lederinnføringen til terminalbrettet i terminalbokser.

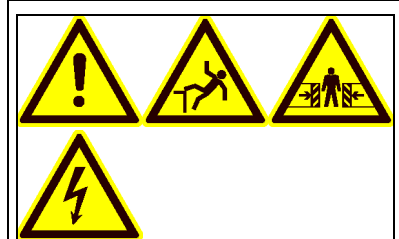
Gummislangeledningen må sikres mot fordreining og trekkpåvirkning i lederinnføringene.

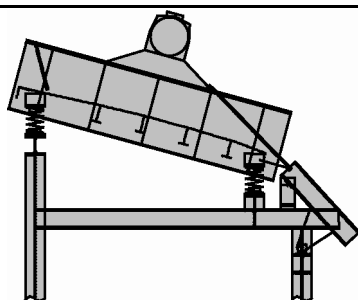


## 1.2 Montering av overkornutskilleren

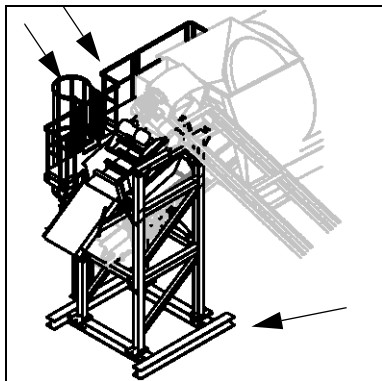
Pass på følgende punkter ved monteringen:

- ✓ For overkornutskilleren opptrer det svingbredder på ca. 30 mm.
- ✓ Overkornutskilleren må ha tilstrekkelig avstand til faste konstruksjoner på alle sidene.  
*Slik sikres det at den ikke slår inntil andre komponenter når den slås på og av.*
- ✓ Overkornutskilleren må skrus vibrasjonsisolert på bærekonstruksjonen. Dette gjøres med skrue-trykkfjær eller gummibuffere.  
*Uten denne svingningsisoleringen er ikke overkornutskilleren funksjonsdyktig, og bærekonstruksjonen kan bli skadet.*

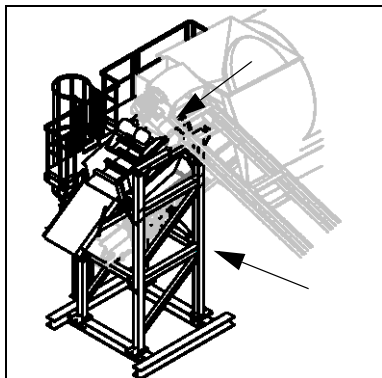




2, 3, 4, 5

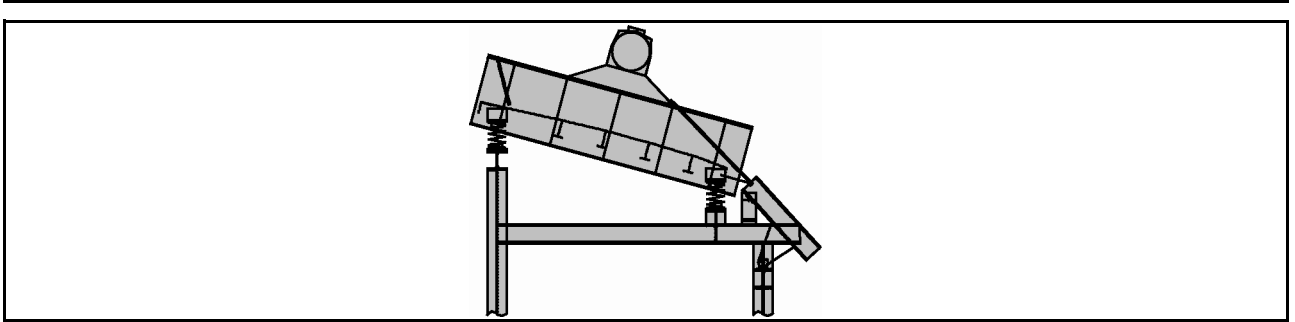


6, 7, 8



### Montering av overkornutskilleren - fortsettelse

- 1 Fjern samtlige transportsikringer.
- 2 Plasser rammen på den tiltenkte plassen.  
⇒ Pass på orienteringen.
- 3 Fest rammen med tilsvarende forankringer.
- 4 Fest avsatsene på rammen.
- 5 Fest stigen på avsatsen.
- 6 Monter utløpstrakten i rammen.  
⇒ Alt etter utførelse kan utløpstrakten være fast forbundet med rammen.
- 7 Fest svingmekanismene på rammen.
- 8 Sett silen på rammen.



## Montering av overkornutskilleren - fortsettelse

- 9 Spenn silbelegget stramt som beskrevet i vedlikehold.
  - 10 Still inn ubalansen til vibrasjonsmotoren.
  - 11 Koble vibrasjonsmotorene til strømforsyningen og styringen.
- Overkornutskilleren er montert.



### MERKNAD

Sperr av området under overkornrennen eller still opp en egnet oppsamlingsbeholder!

## 2 Kontroller etter montering

Utfør følgende kontroller og tiltak etter montering og før oppstart:

Utfør følgende kontroller før første oppstart av en Ammann-overkornutskiller i følgende rekkefølge:

- Kontroller om det er fremmedmateriale på transportbåndene, og fjern det .
- Sørg for at utløpsåpningene og de etterkoblede transportinnretningene sikrer en jevn materialstrøm!
- Sjekk at nettspenningen på typeskiltet til ubalansereguleringen tilsvarer til spenningen!
- Sjekk at nettspenningen på typeskiltet til vibrasjonsmotoren tilsvarer til spenningen!
- Kontroller monteringen av silbelegget!  
Silbelegget må alltid ligge spent strammet på traversen som er ment for dette. For å unngå vibrasjonsbrudd må det sørges for at silbelegget ikke løftes.
- Slå vibrasjonsmotoren på med motorvernbryteren eller et annet bryterelement (vern eller bryter) og kontroller dreieretningen. Kontroller feilfri funksjon samt dreie- og transportretning med en prøvekjøring uten material!
- Koble inn vibrasjonsmotoren via motorvernbryteren eller et annet koblingselement (automatbryter eller bryter) og kontroller dreieretningen.
- Kontroller feilfri funksjon samt dreie- og transportretning med en prøvekjøring uten materiale!
- Pass på at sentrifugalkreftene er like store på hver motorside!

Etter en vellykket prøvekjøring kan overkornutskilleren drives med mineral.

---

# Drift

---

## 1 Beskrivelse av prosedyren

---



### Sikkerhet først!

Trykk på den nærmeste «Nødstop»-bryteren eller trekk i nærmeste sikkerhetsutlørsnor hvis det oppstår feil under drift.

---

*Som feil gjelder alle tilstander som avviker fra følgende beskrivelser.*

Mineralet transporteres til overkornutskilleren på samlebandet.

Overkorn eller uformelige deler skilles ut (2) og transporteres via en renne til opplagsplassen.

*Størrelsen til overkorn er avhengig av maskebredden til silbelegget. Silbelegget er utført tilsvarende til spesifikasjonene til anlegget.*

---



### MERKNAD

Sett en oppsamlingsbeholder for overkorn under rennen eller sikre området til opplagsplassen mot uvedkommende!

---

Mineralet glir gjennom utløpstrakten (3) på matebandet eller trommelinnføringsbandet.

---

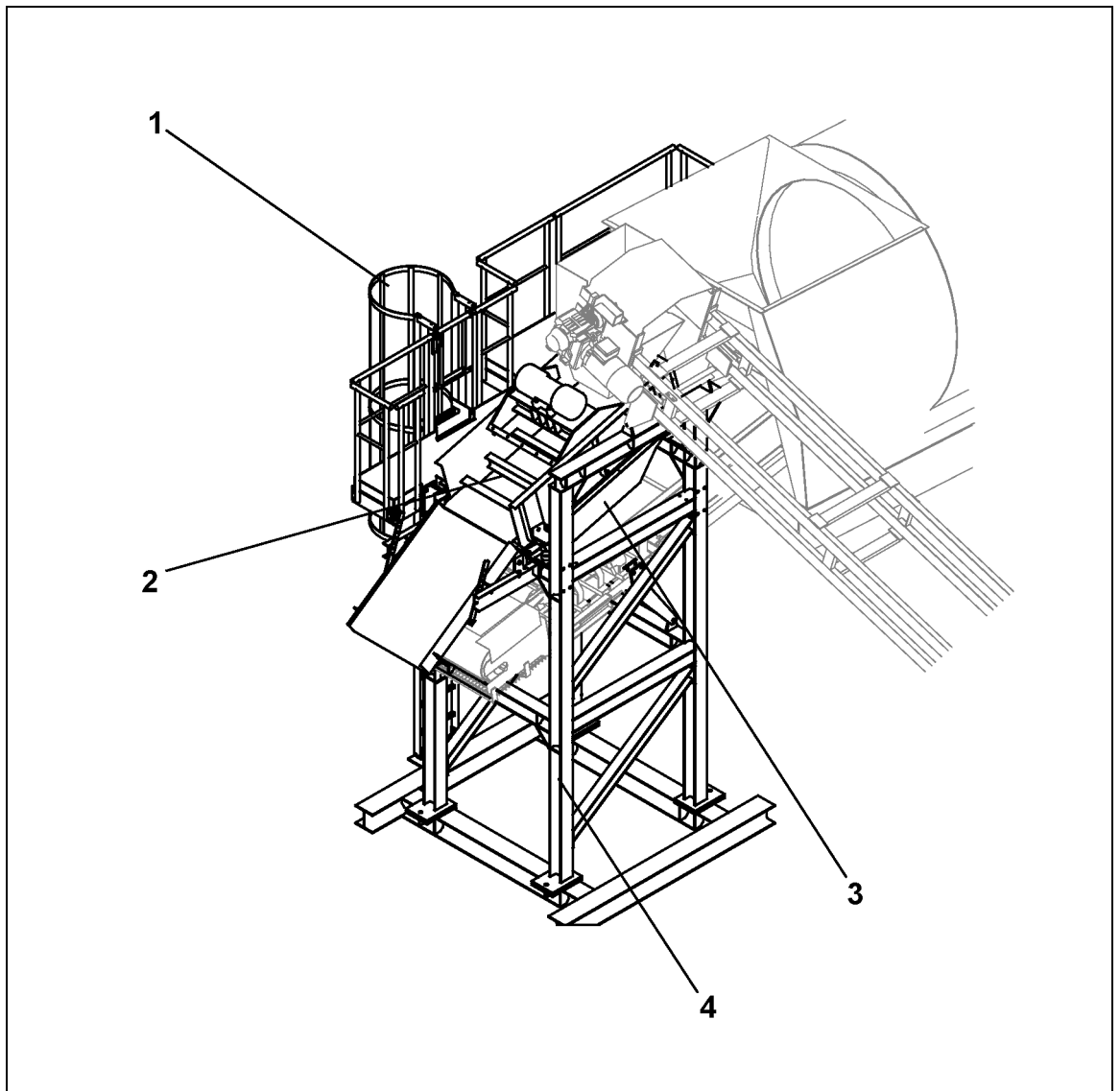


### MERKNAD

Overkornutskilleren må kun drives med installert utløpstrakt!

---





## 2 Daglig oppstart

---



### **ADGANG FORBUDT**

**Under drift er det forbudt å gå på overkornutskilleren!**

Det er fare for skader grunnet vibrasjoner hvis du går ut på gangbroen til overkornutskilleren når den er i drift.

⇒ Ikke bruk gangbroen til overkornutskilleren når den er i drift!

---

*Vær oppmerksom på at svingningene er mye større ved inn- og utkobling enn ved drift!*

Kontroller silbelegget til overkornutskilleren for blokkering og brudd.

Fjern ev. herdet mineral fra overkornutskilleren før daglig oppstart.  
*Dette gjelder særlig etter lengre tids stillstand og ved frost.*

---



### **MERKNAD**

Ved den daglige oppstarten er ingen videre tiltak nødvendig. Overkornutskilleren startes automatisk fra styringen!

---

---

### 3 Innstillinger av driftsverdier

#### *Endre svingbredden*



#### **Sikkerhet først!**

Før endring av svingbredden må du tømme overkornutskilleren og skille den fra strømforsyningen etter de fem sikkerhetsreglene!

---

Juster sentrifugalkraften til vibrasjonsmotoren for endring av silens svingbredde.

Dette gjøres ved stillstand vri sentrifugalvektene mot hverandre. Pass på at de innstilte sentrifugalkreftene er like store på hver motorside.

Stram klemskruene igjen etter at de ubalanserte skivene er vridd og monter beskyttelseshetten.

---



#### **MERKNAD**

Les og følg driftsveiledningen for vibrasjonsmotoren!

---

Driftsveiledningen for vibrasjonsmotoren finner du i komponent- og underleverandørdokumentasjonen i kapittel 12 i reservedelslistene.

## 4 Kontroller under drift

Kontroller mengden av utskilt overkorn flere ganger daglig.

Fjern overkornet for haugen når rennen hhv. før beholderen som står klar er full.

Bruk kun egnede verktøy og kjøretøy til fjerningen.

---



### **ADVARSEL!**

**Fare for skader fra steinsprut!**

Når som helst kan det falle overkorn fra rennen, også når overkornutskilleren står stille.

⇒ Ikke opphold deg under overkornrennen!

---

## 5 Utkobling av anlegget ved driftsslutt

La overkornutskilleren gå uten mineraltilførsel til silen er tom.

---



### **Sikkerhet først!**

Følgende oppgaver må kun utføres ved utkoblet overkornutskiller!

---

Kontroller slitedelene, særlig silbelegget og fjærelementene.



Fjern restmaterial fra overkornutskilleren for å unngå klumping.




---



# **Inspeksjon, vedlikehold, reparasjon og feilutbedring**

---

## 1 Farer ved vedlikeholdsarbeid












	Farekilde	Fare	Tiltak
	Overkornutskiller	<b>Forsiktig! Fare pga. steinsprut!</b> Pga. materiale som faller ut av overkornutskilleren.	Tøm overkornutskilleren! Koble overkornutskilleren fra strømforsyningen i henhold til de fem sikkerhetsreglene! Koble overkornutskilleren fra trykklufttilførselen!
	Renne eller trakt og transportbånd	<b>Forsiktig! Spillfare!</b> Pga. materiale som faller ut av rennen hhv. trakten eller eventuelt transportbåndene.	Tøm overkornutskilleren! Tøm transportbåndene! Ikke opphold deg under rennen eller trakten eller transportbåndene hvis det ikke er absolutt nødvendig!

	Farekilde	Fare	Tiltak
 	Gangveier til overkornutskilleren	<b>Forsiktig!</b> <b>Fare for fall og personskader!</b> Når du går på overkornutskilleren.	Ikke gå ut på gangbroen til overkornutskilleren når den er i drift! Fjern gelendre og andre beskyttelsesinnretninger kun hvis det er absolutt nødvendig! Bruk fallsikring hvis du jobber utenfor gangbroen og beskyttelsesinnretningene er fjernet! Sørg for å stå støtt under arbeidet, f.eks. på en arbeidsplattform!
	Kontroll av slidedeler	<b>Forsiktig!</b> <b>Klemfare!</b> Pga. svingningene til overkornutskilleren.	Kontroller slidedelene som silbelegg og fjærelementer kun når overkornutskilleren er slått av! Vær oppmerksom på at svingningene er mye større ved inn- og utkobling enn ved drift!

	Farekilde	Fare	Tiltak
 	Fjerning av fremmedlegemer og rengjøring Skift ut defekte deler	<b>Forsiktig! Fare for knusing, klemming, kutting og steinsprut!</b>	Tøm overkornutskilleren! Tøm transportbåndene! Ikke opphold deg under rennen eller trakten eller transportbåndene hvis det ikke er absolutt nødvendig! Koble overkornutskilleren fra strømforsyningen i henhold til de fem sikkerhetsreglene! Koble overkornutskilleren fra trykklufttilførselen! Dekk til skarpe kanter og spisser. For eksempel brudd i silbelegget.



## 2 Inspeksjons- og vedlikeholdssykluser

t	Anleggselement	h	Syklus	Personale
	<b>Kontroller skrueforbindelsene</b> 1. kontroll 2. kontroll 3. kontroll flere kontroller	3 - 5 25 100 200		
	<b>Kontroller overkornrennen for slitasje</b>		<b>1</b> 1 dag	
	<b>Kontroller rundstavene</b>		<b>1</b> 1 dag	
10 000	<b>Kontroller huset for slitasje</b>	200	<b>1</b> 1 måned	
10 000	<b>Kontroller rundbufferen</b>	200	<b>1</b> 1 måned	
10 000	<b>Kontroller silbelegget for blokkering og vibrasjonsbrudd</b>	200	<b>1</b> 1 måned	
10 000	<b>Etterstram silbelegget</b>	200	<b>1</b> 1 måned	
100 000	<b>Kontroller vibrasjonsmotoren</b>	2000	<b>1</b> 1 år	
100 000	<b>Kontroller gummibufferen og silfjærene</b>	2000	<b>1</b> 1 år	
	<b>Skift ut silbelegget</b>		 ved behov	

## Kontroller skrueforbindelsene



Vær oppmerksom på skadde skruer.

⇒ Skift ut skadde skruer omgående med tilsvarende intakte skruer.

Trekk til løse skruer.

⇒ Tiltrekkingsmomenter for skruene finner du i kapittelet «Tiltrekkingsmomenter».

1

## Kontroller overkornrennen for slitasje



Skift ut slitte deler av overkornrennen med tilsvarende intakte deler.

⇒ Brenn ut hull i platen og sett inn en tilsvarende plate.

1

## Kontroller rundstavene



Fjern avleiringer og materiale som har hengt seg fast.

Rett ut bøyd rundstaver.

⇒ Skift ut slitte eller defekte rundstaver med tilsvarende intakte rundstaver.

1

## Kontroller huset for slitasje

10 000 t  
200 h



Skift ut slitte deler av huset med tilsvarende intakte deler.

⇒ Brenn ut hull i platen og sett inn en tilsvarende plate.

**Kontroller rundbufferen**

10 000 t  
200 h



Skift ut slitte eller skadde rundbuffere med tilsvarende intakte rundbuffere.

⇒ Skader er sprekker eller bulker.

**Kontroller silbelegget for blokkering og vibrasjonsbrudd**

10 000 t  
200 h



Fjern blokkering og andre gjenstander som henger fast i silbelegget.

⇒ Pass på at du står stødig og bruk fallsikringer.

Skift ut silbelegg med vibrasjonsbrudd med tilsvarende intakte silbelegg.

⇒ Bruk kun originale silbelegg.

**Etterstram silbelegget**

10 000 t  
200 h



Kontroller strammingen og etterstram silbelegget.



### Kontroller vibrasjonsmotoren

100 000 t  
2000 h



Les og følg den separate driftsveiledningen for vibrasjonsmotoren.

- ⇒ Kontroller om vibrasjonsmotoren er skadet.
- ⇒ Kontroller innstilling og festing av ubalanser.
- ⇒ Kontroller om vibrasjonsmotorens ytelse stemmer overens med oppgitte verdier.
- ⇒ Skift ut defekte deler med tilsvarende intakte deler.



### Kontroller gummibufferen og silfjærene

100 000 t  
2000 h



Kontroller gummibufferne med tanke på slitasje og skader.

- ⇒ Skift ut defekte gummibuffere med tilsvarende intakte gummibuffere.

Kontroller silfjærenes stramming og sjekk om de er skadet.

- ⇒ Skift ut slarkete eller skadde silfjærer med tilsvarende intakte silfjærer.



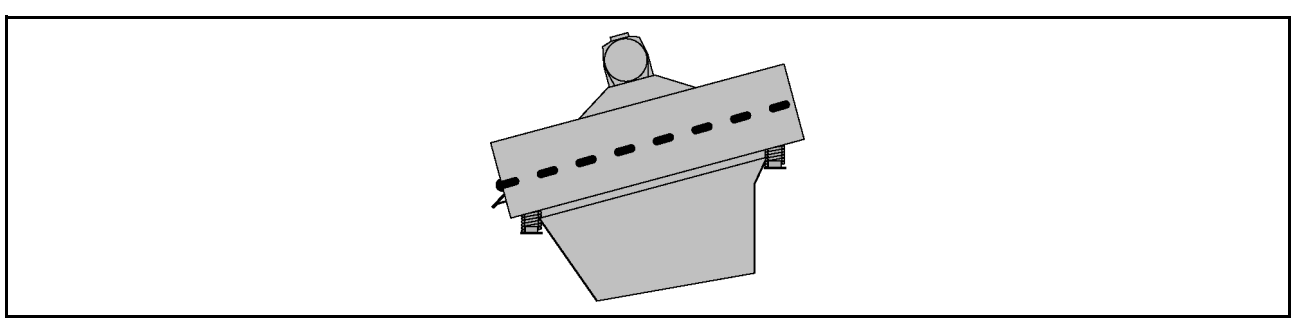
### Skift ut silbelegget

100 000 t



Skift ut silens silbelegg hvis det ikke er mulig å reparere det eller det skal skilles ut en annen kornstørrelse.

- ⇒ Bruk kun originale silbelegg.



## 2.1 Utskifting av silbelegget

Sørg for følgende forutsetninger:

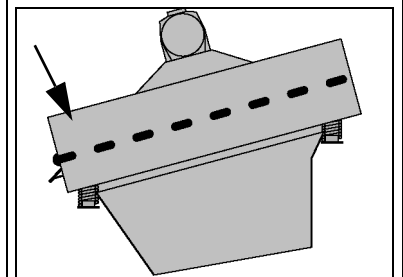
- ✓ Koble anleggsdelen fra strømmen i henhold til de fem sikkerhetsreglene.

- 1 Demonter kollisjonsbeskyttelsen.
- 2 Demonter silbelegget.
- 3 Monter det nye silbelegget.
- 4 Monter kollisjonsbeskyttelsen.
- 5 Koble anleggsdelen til strømforsyningen.

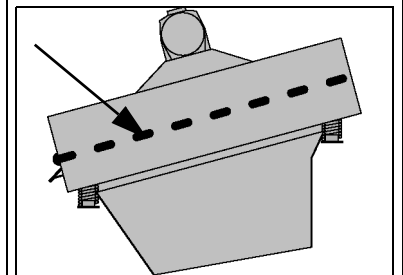
- Silbelegget er skiftet ut.



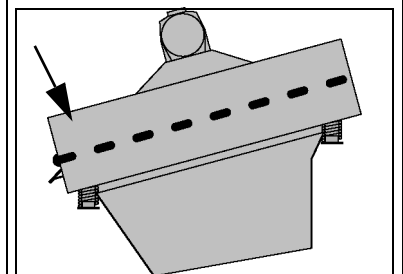
1

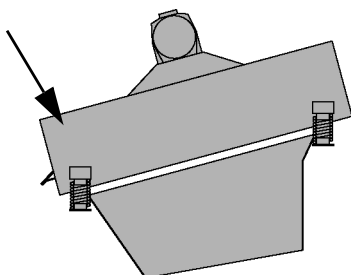


2, 3



4





## 2.2 Utskifting av kollisjonsbeskyttelsen

Sørg for følgende forutsetninger:

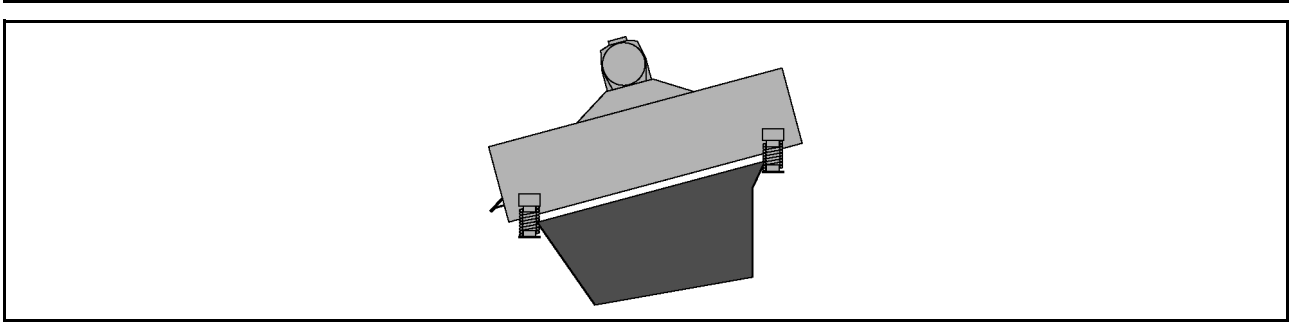
✓ Koble anleggsdelen fra strømmen i henhold til de fem sikkerhetsreglene.

1 Demonter kollisjonsbeskyttelsen.

2 Monter den intakte kollisjonsbeskyttelsen.

3 Koble anleggsdelen til strømforsyningen.

Kollisjonsbeskyttelsen er skiftet ut.



## 2.3 Utskifting av utløpstrakten

Sørg for følgende forutsetninger:

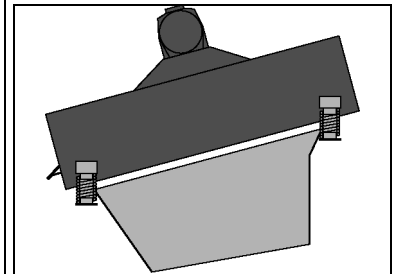
✓ Koble anleggsdelen fra strømmen i henhold til de fem sikkerhetsreglene.

- 1 Bruk egnet løfteutstyr.
- 2 Demonter silen.
- 3 Tøm utløpstrakten helt.
- 4 Demonter utløpstrakten.
- 5 Slipp ned utløpstrakten.
- 6 Monter den intakte utløpstrakten og løft den opp.
- 7 Monter silen.
- 8 Fjern løfteutstyret.
- 9 Koble anleggsdelen til strømforsyningen.

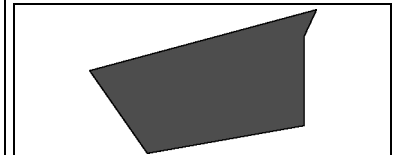
Utløpstrakten er skiftet ut.

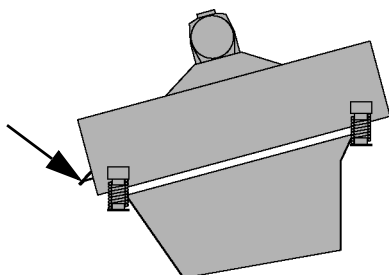


2, 7



3 - 6





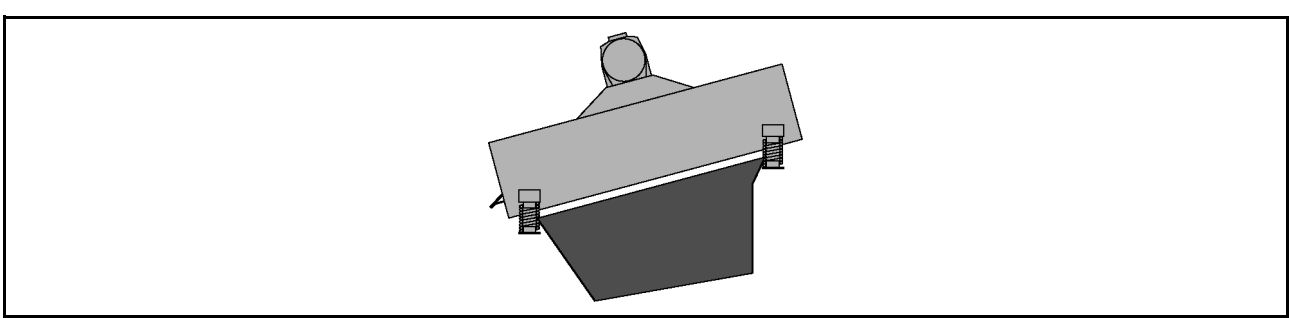
## 2.4 Utskifting av rennen

Sørg for følgende forutsetninger:

- 1 Demonter og kasser den defekte rennen.
- 2 Monter den intakte rennen.

Utløpstrakten er skiftet ut.





## 2.5 Utskifting av siltetningen

Sørg for følgende forutsetninger:

✓ Koble anleggsdelen fra strømmen i henhold til de fem sikkerhetsreglene.

1 Demonter klemflensene på siltetningen.

2 Fjern siltetningen.

3 Sett inn den intakte siltetningen.

⇒ Det må eventuelt lages hull i siltetningen for skruene.

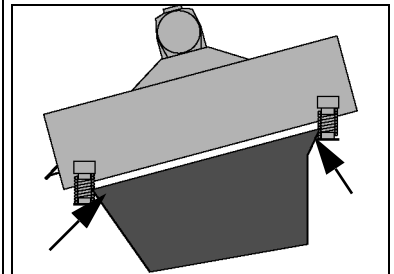
4 Monter klemflensene.

5 Koble anleggsdelen til strømforsyningen.



Siltetningen er skiftet ut.



1, 4



### 3 Feilutbedring

	Maskinen er i gang	<b>Følgende feilsøkingsarbeid er tillatt mens maskinen er i gang</b>
	Maskinen står stille	<b>Ved dette feilsøkingsarbeidet må maskinen stoppes via styresystemet. Sikre maskinen mot utilsiktet omstart.</b>

### For mange små biter i overkornet



Kontroller fuktigheten til materialet.

⇒ For fuktig materiale kan kladde i siler.

Kontroller silbelegget for blokkering.

⇒ Koble overkornutskilleren fra strømmen i henhold til de 5 sikkerhetsreglene.

⇒ Fjern blokkering med egnet verktøy.

⇒ Pass på at silbelegget ikke tar skade.



Kontroller silbelegget for avleiringer.

⇒ Koble overkornutskilleren fra strømmen i henhold til de 5 sikkerhetsreglene.

⇒ Fjern avleiringer med egnet verktøy.

⇒ Pass på at silbelegget ikke tar skade.

Kontroller innstillingen av vibrasjonsmotoren.

⇒ Koble overkornutskilleren fra strømmen i henhold til de 5 sikkerhetsreglene.

⇒ Still inn ubalansen til vibrasjonsmotoren på nytt.

### For store stykker i siktet materiale



Kontroller silbelegget for deformeringer og brudd.

⇒ Skift ut defekt silbelegg med et tilsvarende intakt silbelegg.

## 4 Tiltak om vinteren

---



### MERKNAD

Lave temperaturer, spesielt temperaturer under frysepunktet, kan påvirke driften av anlegget.

---

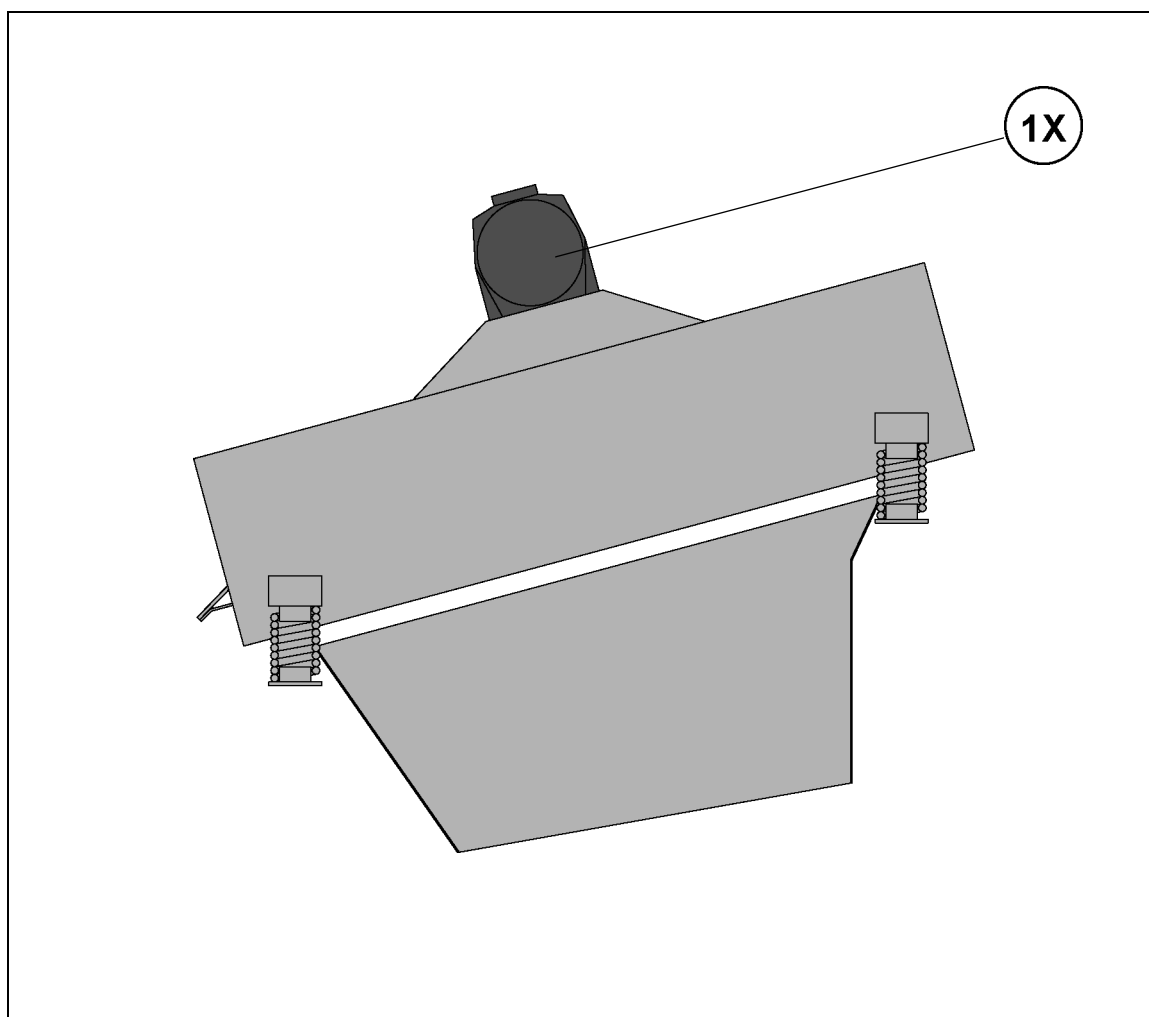
Før utkobling eller før langvarig driftsstans må du tømme overkornutskilleren for å unngå skader og for å lette oppstarten.

La anlegget gå uten mating av materiale til overkornutskilleren er tom.

---

# Smøreveiledninger

---



## MERKNAD

Les og vær oppmerksom på smøreveiledningene for drevene og andre komponenter samt driftsveiledningene fra hver enkelt produsent!

Driftsveiledningene fra hver produsent finner du i komponent- og underleverandørdokumentasjonen i kapittel 12 i reservedelslistene.

Posisjon i flytskjema

01.004

---

# **Driftsstans og demontering**

---

## 1 Midlertidig driftsstans

For midlertidig driftsstans av overkornutskilleren må denne anleggsdelen tømmes fullstendig.

La overkornutskilleren gå helt til silen og utløpstrakten er tomme.

Slå av overkornutskilleren og koble den fra strømforsyningen etter de 5 sikkerhetsreglene.

Koble overkornutskilleren fra trykklufttilførselen.

Fjern alle rester i silen og utløpstrakten.

Rengjør overkornrennen.

Fjern overkorn fra opplagsplassen hhv. tøm overkornbeholderen.

## 2 Driftsstans

For driftsstans av overkornutskilleren må denne anleggsdelen tømmes fullstendig.

La overkornutskilleren gå helt til silen og utløpstrakten er tomme.

Slå av overkornutskilleren og koble den fra strømforsyningen etter de 5 sikkerhetsreglene.

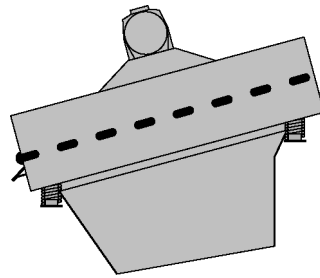
Koble overkornutskilleren fra trykklufttilførselen.

Fjern alle rester i silen og utløpstrakten.

Rengjør overkornrennen.

Fjern overkorn fra opplagsplassen hhv. tøm overkornbeholderen.



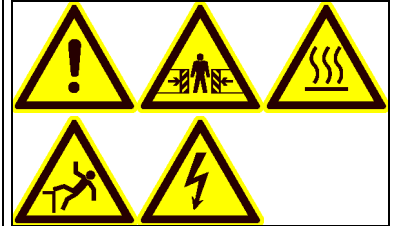


### 3 Demontering av overkornutskilleren

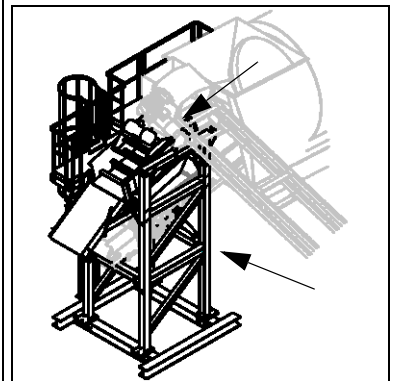
Sørg for følgende forutsetninger:

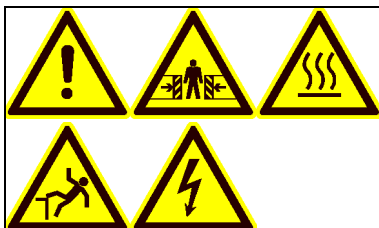
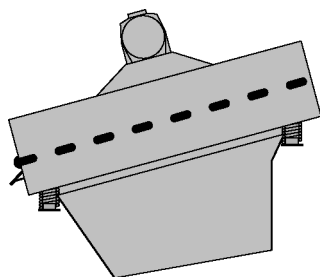
- ✓ Tøm overkornutskilleren helt.
- ✓ Hvis overkornutskilleren skal demonteres fullstendig: Koble ut hele anlegget.
- ✓ Koble fra samtlige forsyningsledninger før demonteringen starter.
  - ⇒ Følg de fem sikkerhetsreglene!

- 1 Fest festemidlene på silen.
- 2 Løsne svingmekanismen fra rammen.
- 3 Demonter silen.
- 4 Demonter utløpstrakten.
  - ⇒ Alt etter utførelse kan utløpstrakten være fast forbundet med rammen.



6, 7, 8





### Demontering av overkornutskilleren - fortsettelse

5 Demonter stigen fra avsatsen.

6 Demonter avsatsen fra rammen.

7 Løsne ankrene fra rammen.

8 Demonter rammen.

→ Kasser komponentene på en fagmessig måte eller last dem på egnede transportkjøretøyer.

Samtlige deler i overkornutskilleren er demontert.