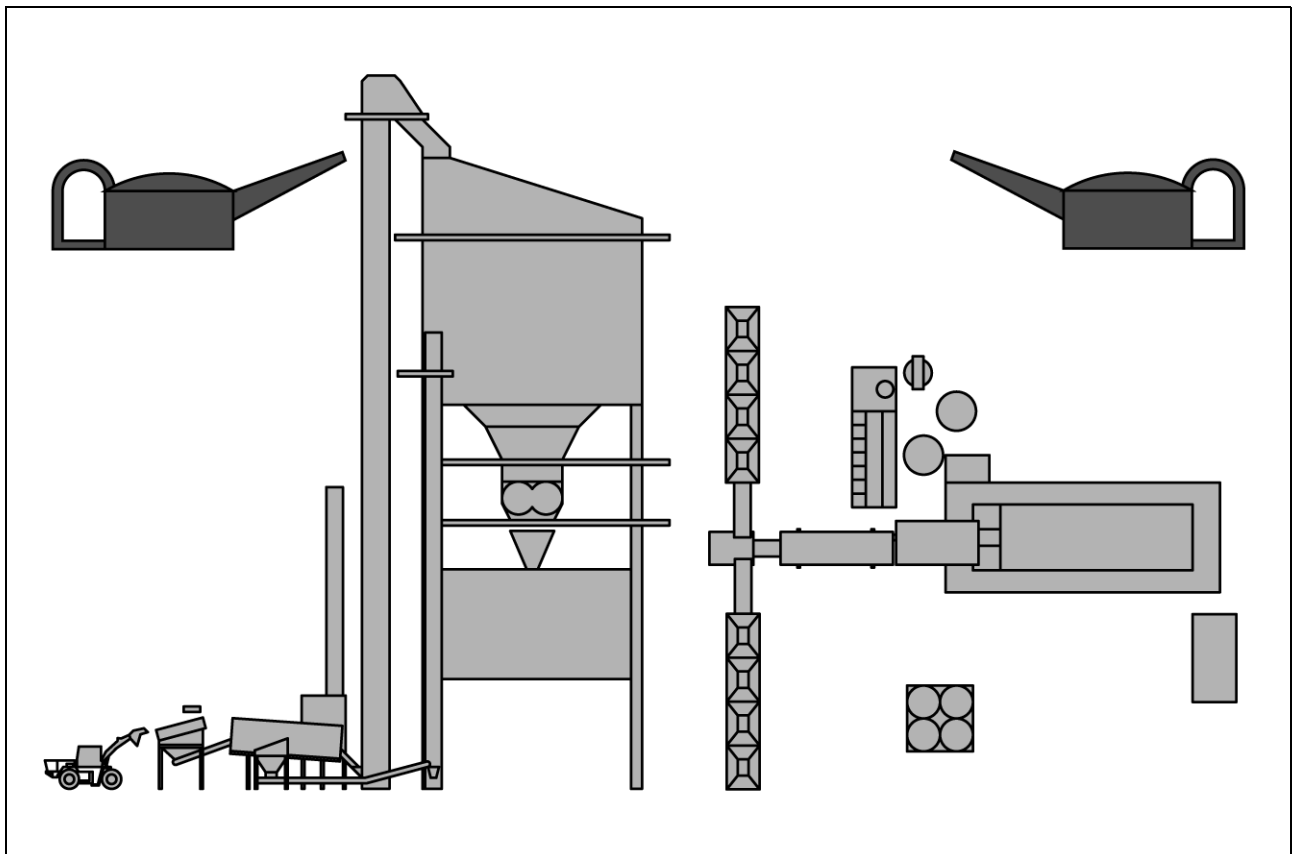


# Smøreveiledning Asfaltblandeanlegg

**NCC Industry AS**

**Rugsland**

**AZ-80157**



---

Opphavsretten til denne veiledningen tilhører firma Ammann.

Optrykk, oversetting og mangfoldiggjøring, også i utdrag, er ikke tillatt uten skriftlig tillatelse.

Retten til endringer forbeholdes.

© Ammann Asphalt GmbH

0005SAAM\_201809\_N

Skrifttype: Arial, WingDings

2020-10-30 / Forfatter Redaktør:

Michael Lemper

---

# Innhold

---

---

<b>Innhold</b>	<b>3</b>
<b>Smøreveiledninger</b>	<b>7</b>
1 Generell informasjon	8
2 Bruke smøreveiledningene	10
3 Smøreintervaller	11
4 Smøremidler	13
5 Smørepunkter	16
5.1 Smørepunkter - Spesielle	16
5.1.1 Fordosering	16
5.1.2 Tørking	17
5.1.3 Avstøving	18
5.1.4 Blandetårn	19
5.1.5 Fillerforsyning	20
5.1.6 Blandematerialsilo	20
5.1.7 Bitumenforsyning	20
5.1.8 RA-tilførsel	21
5.2 Smørepunkter - 8 driftstimer	22
5.2.1 Blandetårn	22
5.3 Smørepunkter - 40 driftstimer	23
5.3.1 Tørking	23
5.3.2 Blandetårn	23
5.3.3 Fillerforsyning	23
5.3.4 RA-tilførsel	24
5.4 Smørepunkter - 200 driftstimer	25
5.4.1 Tørking	25
5.4.2 Blandetårn	25
5.4.3 Blandematerialsilo	25
5.4.4 Bitumenforsyning	25
5.5 Smørepunkter - 2000 driftstimer	26
5.5.1 Blandetårn	26
5.5.2 Blandematerialsilo	27
5.5.3 RA-tilførsel	27
5.6 Smørepunkter - 10000 driftstimer	28
5.6.1 Blandematerialsilo	28
5.7 Smørepunkter - Sentralsmøring	29
5.7.1 Blandetårn	29
5.7.2 Blandematerialsilo	29
5.8 Smørepunkter - Smørepatroner	29
5.8.1 Fillerforsyning	29

---

<b>Kassering</b> .....	<b>31</b>
<b>Vedlegg</b> .....	<b>33</b>
1 Underleverandørdokumentasjon .....	34
2 Smøreskjemaer .....	35
2.1 Pneumatisk sylinder .....	36
2.2 Fordosering .....	37
2.2.1 Mineraldosering .....	38
2.2.2 Samlebånd .....	38
2.2.3 Matebånd .....	39
2.2.4 Overkornutskiller .....	39
2.3 Tørking .....	41
2.3.1 Tørker NAD .....	42
2.3.2 Brenner MIBZ/DIBZ .....	42
2.3.3 Trommelinnføringsbånd .....	43
2.3.4 Oljeforsyning .....	43
2.4 Avstøving .....	45
2.4.1 Avstøving .....	46
2.5 Blandetårn .....	47
2.5.1 Varmeelevator .....	48
2.5.2 Sil APS .....	48
2.5.3 Klaffdel .....	49
2.5.4 Filler mellomsilo .....	49
2.5.5 Filler mellomsilo .....	50
2.5.6 Mineralvekt .....	50
2.5.7 Bitumenvekt .....	51
2.5.8 Fillervekt .....	51
2.5.9 Filler toppskrue .....	52
2.5.10 Tilførsel av tilsetningsstoffer .....	52
2.5.11 Blander AMIX .....	53
2.5.12 Blander AMIX .....	53
2.5.13 Blander AMIX .....	54
2.5.14 Utløpssjakt .....	54
2.5.15 Svingkran/kranutligger .....	55
2.5.16 Tilførsel av tilsetningsstoffer .....	55
2.5.17 Sekktilførsel med transportbånd .....	56
2.5.18 Tilførsel av fibergranulat .....	56
2.5.19 Tilførsel av fibergranulat - fibergranulatvekt .....	57
2.5.20 Tilførsel av fibergranulat - ventilator .....	57
2.5.21 Vanndampkanal .....	58
2.6 Fillerforsyning .....	59
2.6.1 Filler elevator .....	60

2.6.2	Fillerskruetransportør . . . . .	60
2.6.3	Cellehjulslyse . . . . .	61
2.7	Blandematerialsilo . . . . .	63
2.7.1	Blandematerialsilo . . . . .	64
2.7.2	Silotak . . . . .	64
2.7.3	Overkornsamletank . . . . .	65
2.7.4	Utløpsklaffdel . . . . .	65
2.8	Bitumenforsyning . . . . .	67
2.8.1	Røreverk . . . . .	68
2.8.2	Bitumenpumpe . . . . .	68
2.9	RA-tilførsel . . . . .	69
2.9.1	RA-doseringsenhet . . . . .	70
2.9.2	RA-samlebånd . . . . .	70
2.9.3	RA-matebånd . . . . .	71
2.9.4	RA-vekt . . . . .	71
2.9.5	RA-elevator . . . . .	72
2.9.6	RA-veiebånd . . . . .	72
2.9.7	RAC-renne . . . . .	73
2.9.8	Vanndampkanal . . . . .	73

---

# Smøreveiledninger

---

## 1 Generell informasjon



**Overhold smøreintervallene for å sikre at anlegget fungerer friksjonsfritt.**

I denne anvisningen finner du forklaringer for smøreanvisningene, henvisninger til smørestedene og enkelte smørepunkter.



Disse smøreanvisningene refererer til komponenter som er oppført i den vedlagte listen «Smøreveiledninger AZ-80157».

Les og følg også komponent- og underleverandørdokumentasjonen i kapittel 12 i reservedelslistene.

*For leveringer med lite omfang, kan denne listen falle bort. Legg imidlertid fremdeles merke til smøreanvisningene i denne veiledningen.*

Hvis smøreintervallene ikke overholdes, eller det brukes andre smøremidler enn det som er oppgitt, tar ikke Ammann noe ansvar for skader som oppstår på grunn av feil smøring.

Smøreveiledningene gjelder kun for anleggsdeler og maskiner som er levert av Ammann.

*Henvisninger til smøring av andre anleggsdeler må den respektive produsenten eller leverandøren sørge for.*



**Brukte smøremidler og rengjøringsmidler må kasseres på en fagmessig måte i henhold til nasjonale og lokale forskrifter!**

*Brukt smøremidler og rengjøringsmidler må aldri kassere i miljøet, blandes med annet avfall eller forbrennes i anlegg som ikke er godkjent for forbrenning av denne typen avfall.*

Listene og smøreveiledningene kan kopieres. Hvis smøreveiledningene blir forandret, er ikke Ammann ansvarlig for feil ved smøring.



## *Sentralsmøring*

En sentralsmøring forsyner flere smøresteder med smøremiddel.

Avhengig av konstruksjonen, kan dette være enkle smøreledninger, smørepatroner eller en automatisk smøring med lagringstank.

*Andre konstruksjoner er mulig. Les og følg veiledningen for automatiske sentralsmøringer.*



**Pass på å bruke riktig smøremiddel, også ved sentralsmøring!**

## *Smørepatroner*

Smørepatronene er fylt med smøremiddel som festes til en tilsvarende holder.

Smøringen for de tilkoblede smørestedene skjer automatisk og i henhold til forbruket av smøremidler.

Kontroller smørepatronene regelmessig. Sett inn en ny smørepatron før smørestedene går tørre.

*Vi anbefaler på begynnelsen av en daglig kontroll og overvåkning av forbruket. Kontrollintervallene kan senere tilpasses.*



**Når det settes inn en ny smørepatron, må det passes på at det brukes riktig smøremiddel!**

## 2 Bruke smøreveiledningene

Smøreveiledningen består av de enkelte smørebladene for de respektive komponentene og et kvalitetsoversikt over smøremidler.

Hvert smørested er merket med en kombinasjon av et tall og en bokstav. Disse angir smøremiddelet som skal brukes og tidsintervallet.

Eksempel:



Tall 1 - 6: Smøreintervall  
5 = 2000 timer

⇒ side 7


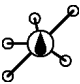

Bokstavene A - X: smøremiddel som skal brukes  
B = Kulelagerfett

⇒ side 9

I eksempelet betyr det at delen som skal smøres, må smøres hver 2000. Time med kulelagerfett.












### 3 Smøreintervaller












	Intervall/driftstimer
<b>1X</b> Smøreanvisningene for disse komponentene er oppført i den vedlagte listen «Smøreveiledninger». Les og følg også anvisningene i komponent- og underleverandørdokumentasjonen. Komponent- og underleverandørdokumentasjonen finner du i kapittel 12 i reservedelslistene.	
<b>2...</b>	<b>8</b>
<b>3...</b>	<b>40</b>
<b>4...</b>	<b>200</b>
<b>5...</b>	<b>2000</b>
<b>6...</b>	<b>10000</b>

<b>Intervall/driftstimer</b>	
	<p><b>Smurt for hele levetiden</b></p> <p>Komponentene med denne merkingen er smurt for hele levetiden og må for normal drift ikke ettersmøres.</p> <p>Ved kraftig forurensing anbefales smøring som rengjøring. Eventuelle opplysninger etter dette tegnet refererer til rengjøringen.</p>
	<p><b>Sentralsmøring</b></p> <p>Disse komponentene kan være utstyrt med sentralsmøring, avhengig av anleggsutførelsen.</p>
	<p><b>Smørepatroner</b></p> <p>Disse komponentene er utstyrt med en smørepatron.</p> <p>Kontroller smørepatronene regelmessig. Skift ut smørepatronene mot nye før de blir helt tomme for å forhindre at komponentene tørker ut.</p>

## 4 Smøremidler

<p><b>(A)</b></p>	<p><b>Høytemperaturfett opp til 180 °C</b></p>	<p>BENTONITT NLGI 3</p>	
<p><b>(B)</b></p>	<p><b>Kulelagerfett -25 °C til +120 °C</b></p>	<p>LITHIUM NLGI 2</p>	
<p><b>(C)</b></p>	<p><b>Flytende girfett -20 °C til +80 °C</b></p>	<p>NLGI 00</p>	
<p><b>(D)</b></p>	<p><b>Høytrykksfett for åpne girkasser</b></p>		
<p><b>(E)</b></p>	<p><b>Industrigirolje</b> Viskositeten må velges i henhold til omgivelsestemperaturen.</p>	<p>VG 100 VG 150 VG 220 VG 320 VG 460</p>	<p>C-LP / CLPHC DIN 51502 / DIN 51517-3 FZG-test &gt;12 DIN 51354</p>
<p><b>(F)</b></p>	<p><b>Hydraulikkolje</b></p>	<p>VG 32</p>	<p>H-LP DIN 51524-2 Med økt VI</p>
<p><b>(G)</b></p>	<p><b>Hydraulikkolje</b></p>	<p>VG 10</p>	<p>H-LP DIN 51424-2</p>
<p><b>(X)</b></p>	<p><b>Spesialforskrifter</b> Les og følg spesifikasjonene for smørestedene med denne merkingen i veiledningen fra den aktuelle produsenten.</p>		

Fett	(A)	(B)	(C)	(D)
DIN 51502	KP2R-20	KP2K-20	GP00E-20	OGP2P-20 spray
 Blaser	Blasolube 304	Blasolube 472	Blasolube 371	TUFGEAR Tannhjulspray 659
 bp	Energrease HTG 2	Energrease LS-EP2	Energrease LS-EP00	Energol GR 3000-2
 Castrol	Firetemp XT2	Spheerol EPL2, Olista Longtime2	Longtime PD 00	Molub-Alloy 936 SF Heavy
 FUCHS LUBRITECH	Urethyn MP2	Lagermeister EP2	Gearmaster LI400	Ceplattyn 300 spray
 KLÜBER LUBRICATION	Petamo GHY 133 N Stabutherm GH 462	Centoplex 2 EP	Klüberplex GE 11-680	Grafloscon CA-901 ULTRA-spray
 Mobil		Mobilux EP 2	Mobilux EP 004	
 MOTOREX	Motorex Fett 182	Motorex Fett 3000	Motorex Fett 174	Motorex 1219
 OMV		Signum EPL 2	Signum EPX 00	ZMO spray
 Shell	Gadus S3 T220/2	Gadus S2 V220/2	Gadus S2 V220/2	
 STRUB STEINBIETECHNIK	Multi Duty EP 2	1900 EP 2	1740 EP	Tannhjul- smøring
 TOTAL	Caloris 23	Multis EP2	Copal EP 00	Copal spray

Olje	(E)	(F)	(G)
<b>Viskositet</b>	<b>ISO VG 68...680</b>	<b>ISO VG 32</b>	<b>ISO VG 10</b>
<b>DIN 51502</b>	<b>CLP 100-460</b>	<b>HVLP 32</b>	<b>HLDP 10</b>
 Blaser	Blahydrol BT 68 Blahydrol BT 100 Blahydrol BT 150 Industri-girolje 150 til 680	Hydr.olje HVLP 32 Art. 147	Blahydrol BT 10
 bp	Energol GR-XP Range	Bartan HV 32 Energol SHF-HV 32	Energol HLP-D10
 Castrol	Alpha SP Range Optigear BM Range Tribol 1100 Range	Hyspin AWH-M 32	Hyspin DSP 10
 FUCHS LUBRITECH	Gearmaster serie	Renolin B 32 HVI	Renolin B 3
 KLÜBER LUBRICATION	Klüberoil GEM 1-...N	Klüberfood 4 NH1-32	Airpress 15
 Mobil	Mobilgear 600 XP serie	Mobil DTE 10 Excel 32 Univis N 32	Mobil DTE 21
 MOTOREX	Gear Compound Plus	Corex HV 32	Corex HLP-D 10
 OMV	Gear HST	HYD HLP-M 32	
 Shell	Omala S2 G	Tellus S2 V 32	Tellus S2 MA 10
 ASTRUB SCHMIERTECHNIK	Vulcogear EP	Vulcolube EP VI 32	Vulcolube HLP 10
 TOTAL	Carter EP Carter XEP	Equivis 32	Azolla DZF 10

## 5 Smørepunkter

### 5.1 Smørepunkter - Spesielle

#### 5.1.1 Fordosering

##### Mineraldoseringer

① Drev for doseringsbånd

① Vibrasjonsmotorer

##### Transportbånd

① Drev

① Lager

① Ruller

##### Overkornutskiller

① Vibrasjonsmotor



---

## 5.1.2 Tørking

**Trommel**

① Drivmotor

**Brenner**

① Motor

① Vifte

**Trommelinnføringsbånd**

① Drev

**Oljeforsyning**

① Oljepumpe

### 5.1.3 Avstøving

#### **Ventilator**



① Drev

#### **Filter**



① Torsjonsregulering

① Drev for skruetransportøren

① Lager for skruetransportøren

---

#### 5.1.4 Blandetårn

##### **Varmeelevator**

① Drev

##### **Sil APS-2060-S-5**

① Vibrasjonsmotor

##### **Veieetasje**

① Cellehjulsuser

① Sperreklaffer på fillermellomsiloen

① Sperreklaff på fillervekten

① Sperreklaff på bitumenvekten

① Drev for fillertoppskruen

##### **Tilførsel av fibergranulat**

① Cellehjulsuser

① Sperreklaffer

① Ventilator

### 5.1.5 Fillerforsyning

#### **Fillerelevator**

① Drev

#### **Fillerskruetransportører**

① Drev

#### **Cellehjulsuser**

① Drev

### 5.1.6 Blandematerialsilo

#### **Kjørekar**

① Drev

### 5.1.7 Bitumenforsyning

#### **Bitumenpumper**

① Drev

#### **Røreverk**

① Drev

---

### 5.1.8 RA-tilførsel

#### RA-doseringsenheter

① Drev for doseringsbånd

① Vibrasjonsmotorer

#### Transportbånd

① Drev

① Lager

① Ruller

#### RA-elevator

① Drev

#### Veiebånd

① Drev

① Lager

① Ruller

## 5.2 Smørepunkter - 8 driftstimer

### 5.2.1 Blandetårn

#### Blander AMIX



Manuell smøring

---

## 5.3 Smørepunkter - 40 driftstimer

### 5.3.1 Tørring

#### **Trommelinnføringsbånd**

- 3B** Lager på styretrommelen

### 5.3.2 Blandetårn

#### **Varmeelevator**

- 3B** Lager på elevatorhodet

#### **Veieetasje**

- 3B** Lager for fillertoppskruen

### 5.3.3 Fillerforsyning

#### **Fillerelevator**

- 3B** Lager på elevatorhodet

#### **Fillerskruetransportører**

- 3B** Lager

#### 5.3.4 RA-tilførsel

##### RA-elevator



Lager på elevatorhodet



---

## 5.4 Smørepunkter - 200 driftstimer

### 5.4.1 Tørring

**Trommel**

**4B** Friksjonshjul

### 5.4.2 Blandetårn

**Tilførsel av fibergranulat**

**4B** Lager for sperreklaffene

### 5.4.3 Blandematerialsilo

**Silotak**

**4B** Føring

### 5.4.4 Bitumenforsyning

**Røreverk**

**4B** Lager

## 5.5 Smørepunkter - 2000 driftstimer

### 5.5.1 Blandetårn

#### Overkornkanal

**5B** Sylinder på samletanken

#### Veieetasje

**5B** Sylinder på klaffdelen

**5B** Sylinder på mineralvekten

#### Tilførsel av tilsetningsstoffer

**5B** Sylindre

#### Tilførsel av fibergranulat

**5B** Sylinder på koblingsstussen

**5B** Sylinder på lagersiloen

**5B** Lager for lokket på lagersiloen

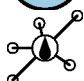
#### Vanndampkanal

**5B** Sylinder på sperreklaffen

---

**Blander AMIX**

**5E** Manuell smøring

**5...**  
 Sentralsmøring

### 5.5.2 Blandematerialsilo

### 5.5.3 RA-tilførsel

**RA-vekt**

**5B** Sylindre

**Renne til blanderen**

**5B** Sylindre

**Flatskyver**

**5B** Sylindre

## 5.6 Smørepunkter - 10000 driftstimer

### 5.6.1 Blandematerialsilo

#### Kjørekar



Sentralsmøring



Mekanisk endebryter

---

## 5.7 Smørepunkter - Sentralsmøring

### 5.7.1 Blandetårn

#### Blander AMIX



Sentralsmøring

### 5.7.2 Blandematerialsilo

#### Kjørekar



Sentralsmøring

## 5.8 Smørepunkter - Smørepatroner

### 5.8.1 Fillerforsyning

#### Fillerelevator



Lager på fotstasjonen



---

# Kassering

---

- Skitne pussekluter kan inneholde rester av mineraloljer og andre miljøfarlige stoffer.
- Kasser skitne kluter på en miljøvennlig måte i henhold til nasjonale og lokale forskrifter.
- Olje og fett er spesialavfall og må kasseres av fagbedrifter i henhold til lokale retningslinjer og forskrifter.



---

# Vedlegg

---

## 1 Underleverandørdokumentasjon

Les og følg driftsveiledningene fra produsentene av komponenter og deler fra underleverandører, særlig anvisningene om drift og vedlikehold.

Komponent- og underleverandørdokumentasjonen finner du i kapittel 12 i reservedelslistene.

---

## 2 Smøreskjemaer

*De følgende sidene kan kopieres for bruk på ABP 200 Universal asfaltblandeanlegget (AZ-80157).*



### **MERKNAD**

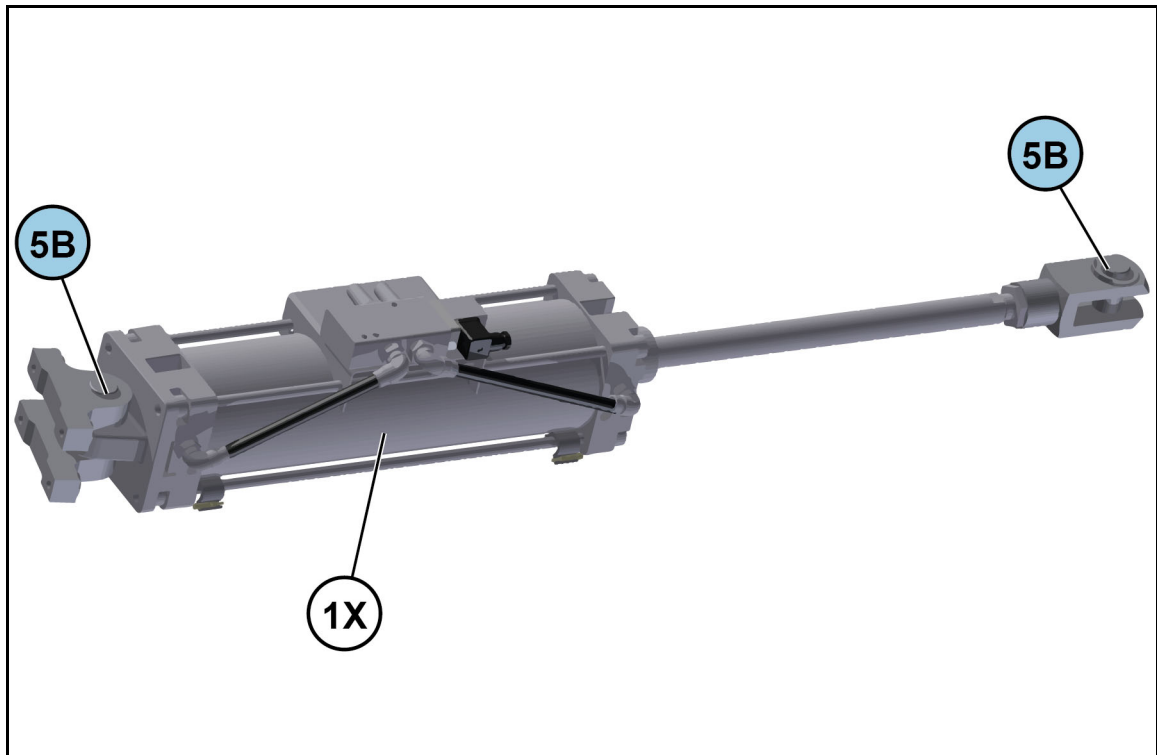
Smøreskjemaene inneholder de vanligste komponentene!

---

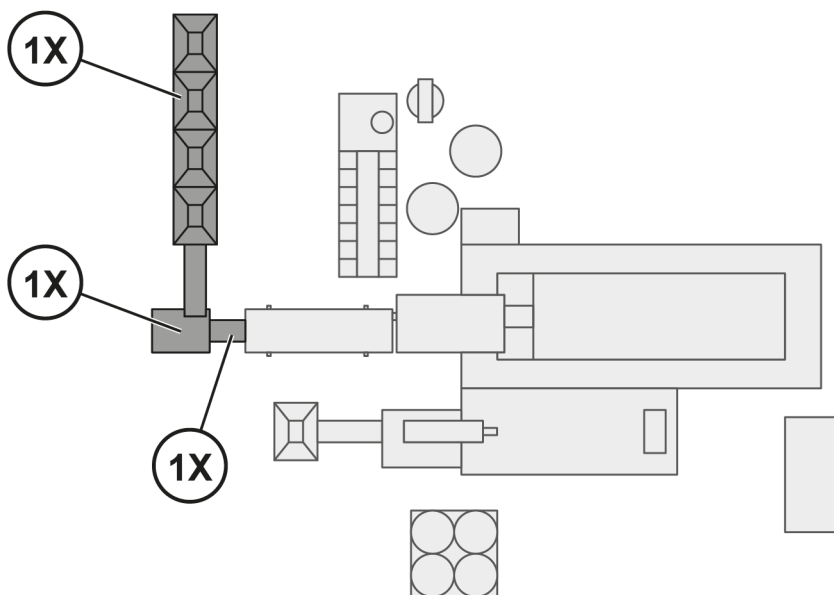
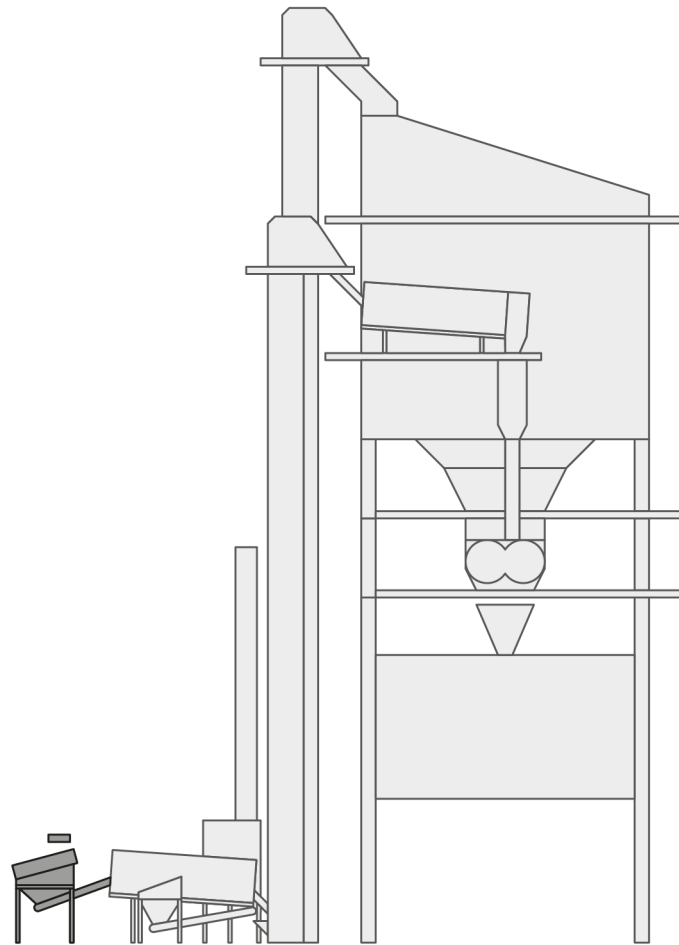
Ikke alle de fremstilte komponentene må være tilgjengelige på anlegget.

Tilførsel av spesialmidler og andre spesielle komponenter er ikke med.

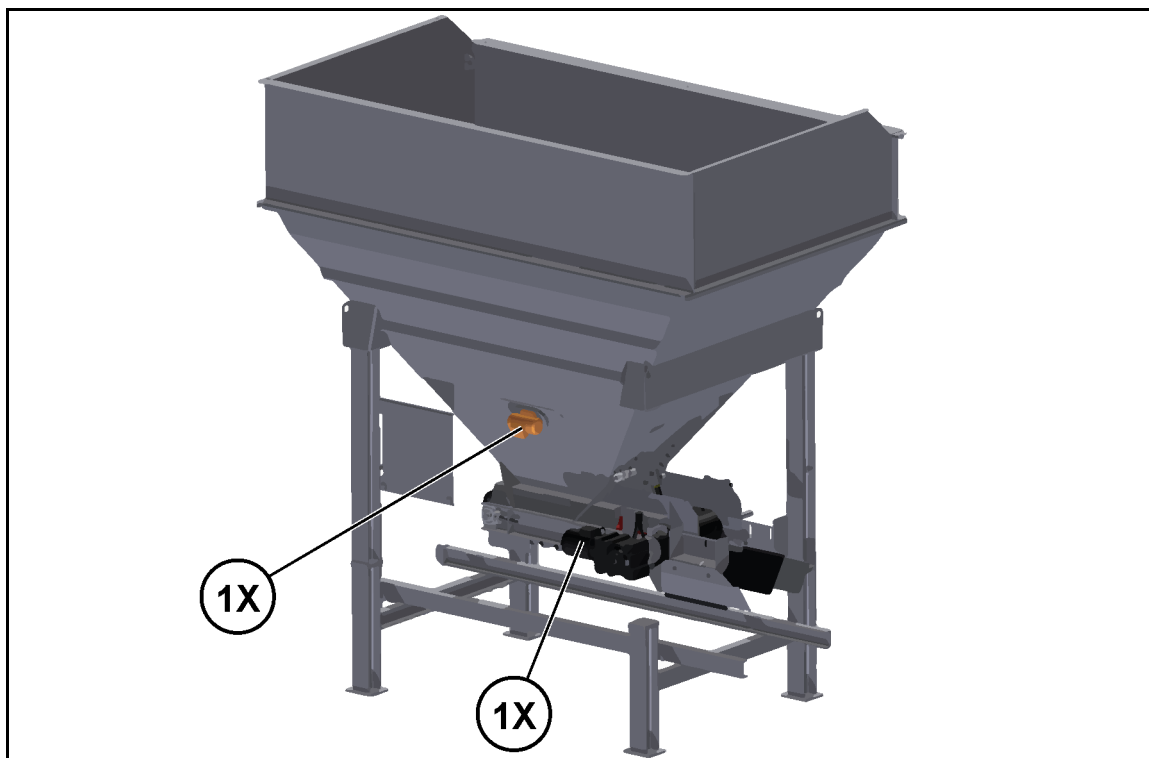
## 2.1 Pneumatisk sylinder



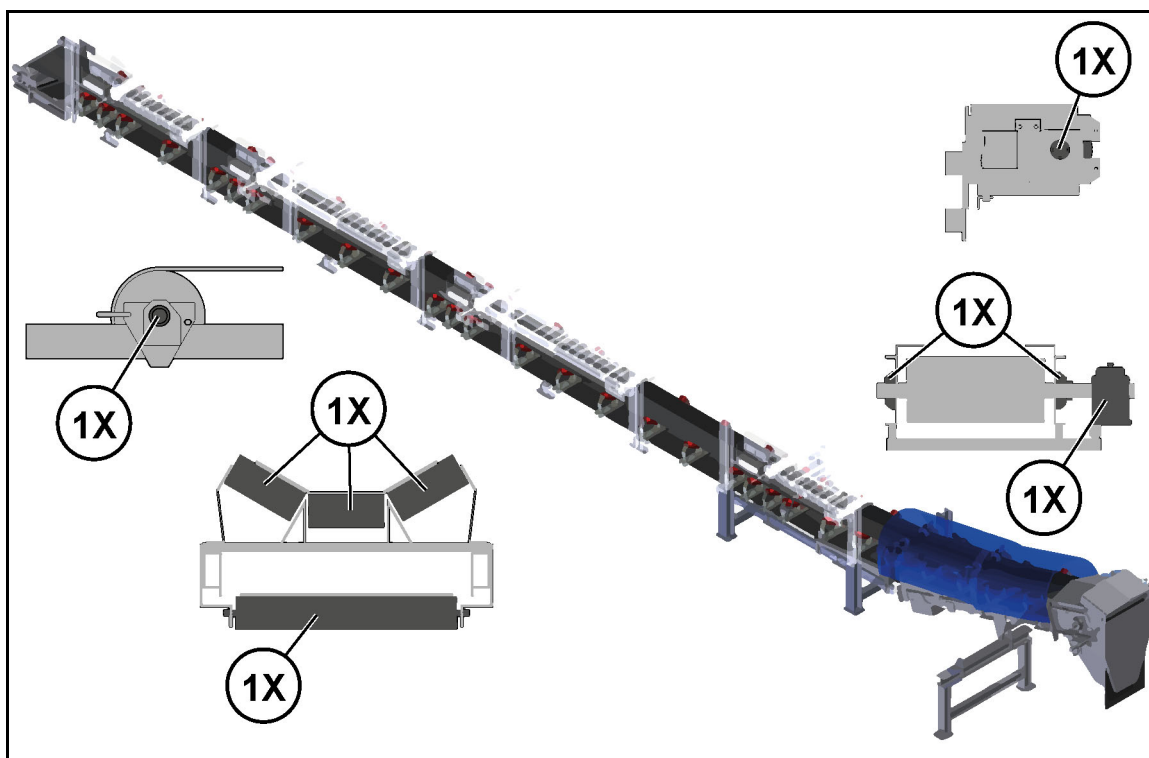
## 2.2 Fordosering



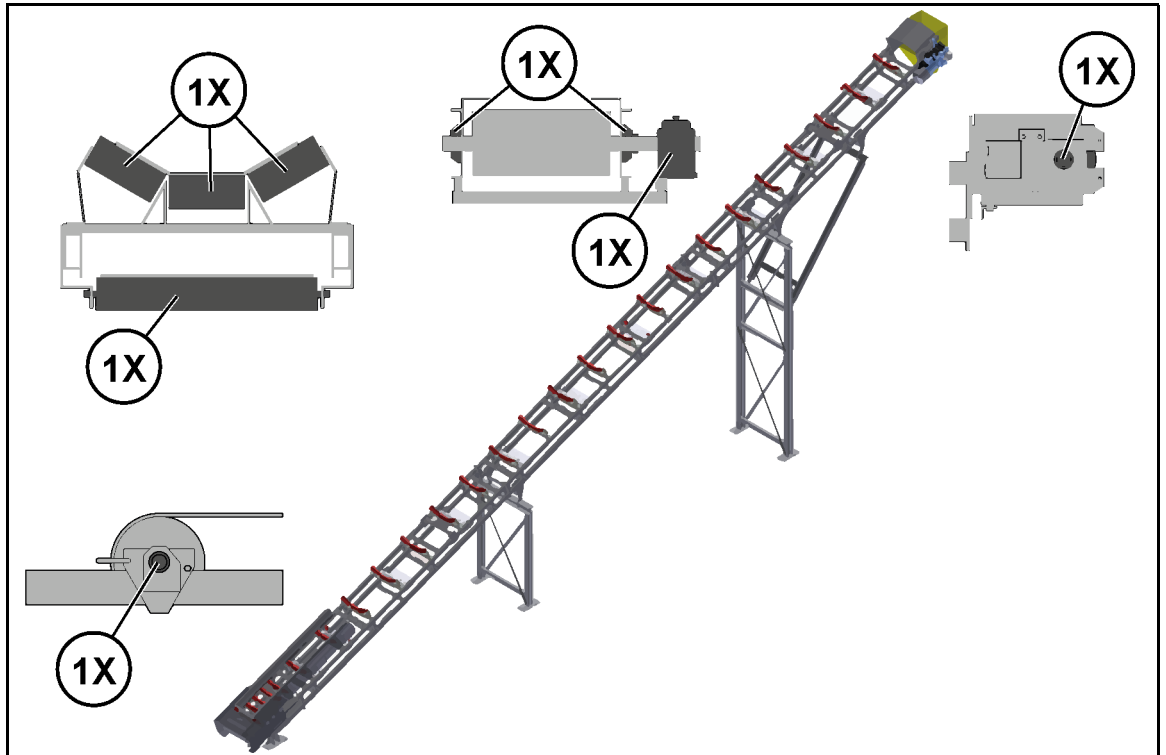
## 2.2.1 Mineraldosering



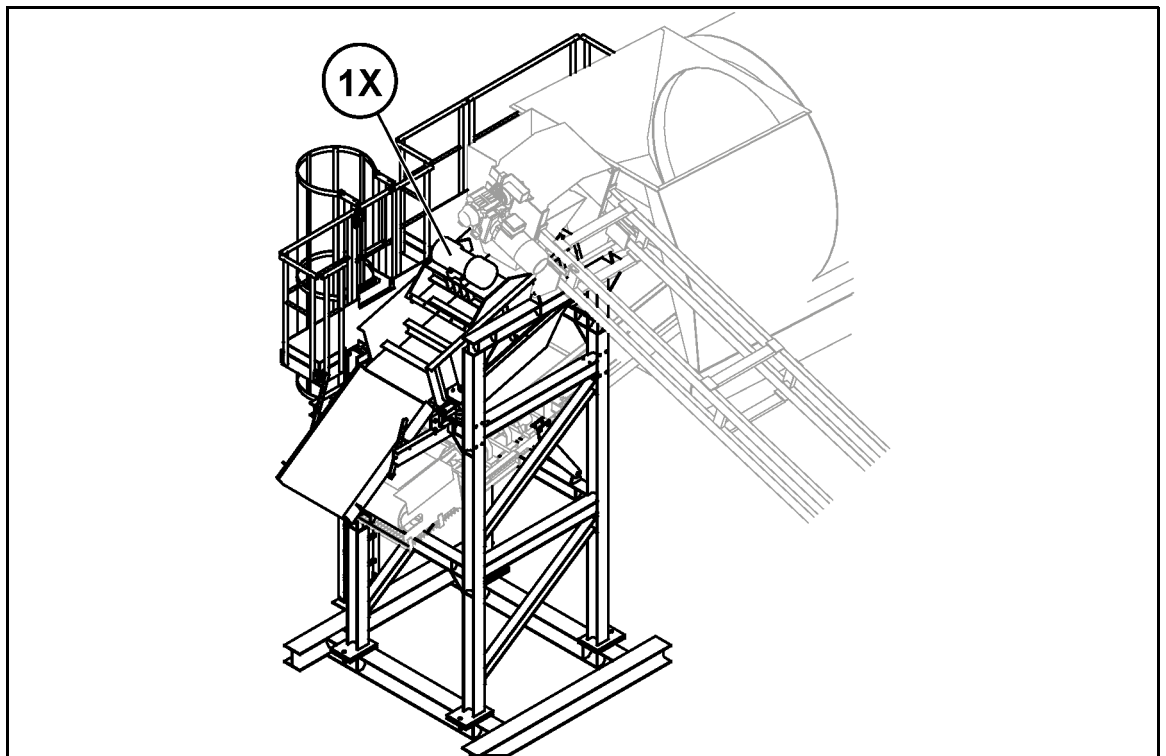
## 2.2.2 Samlebånd



### 2.2.3 Matebånd



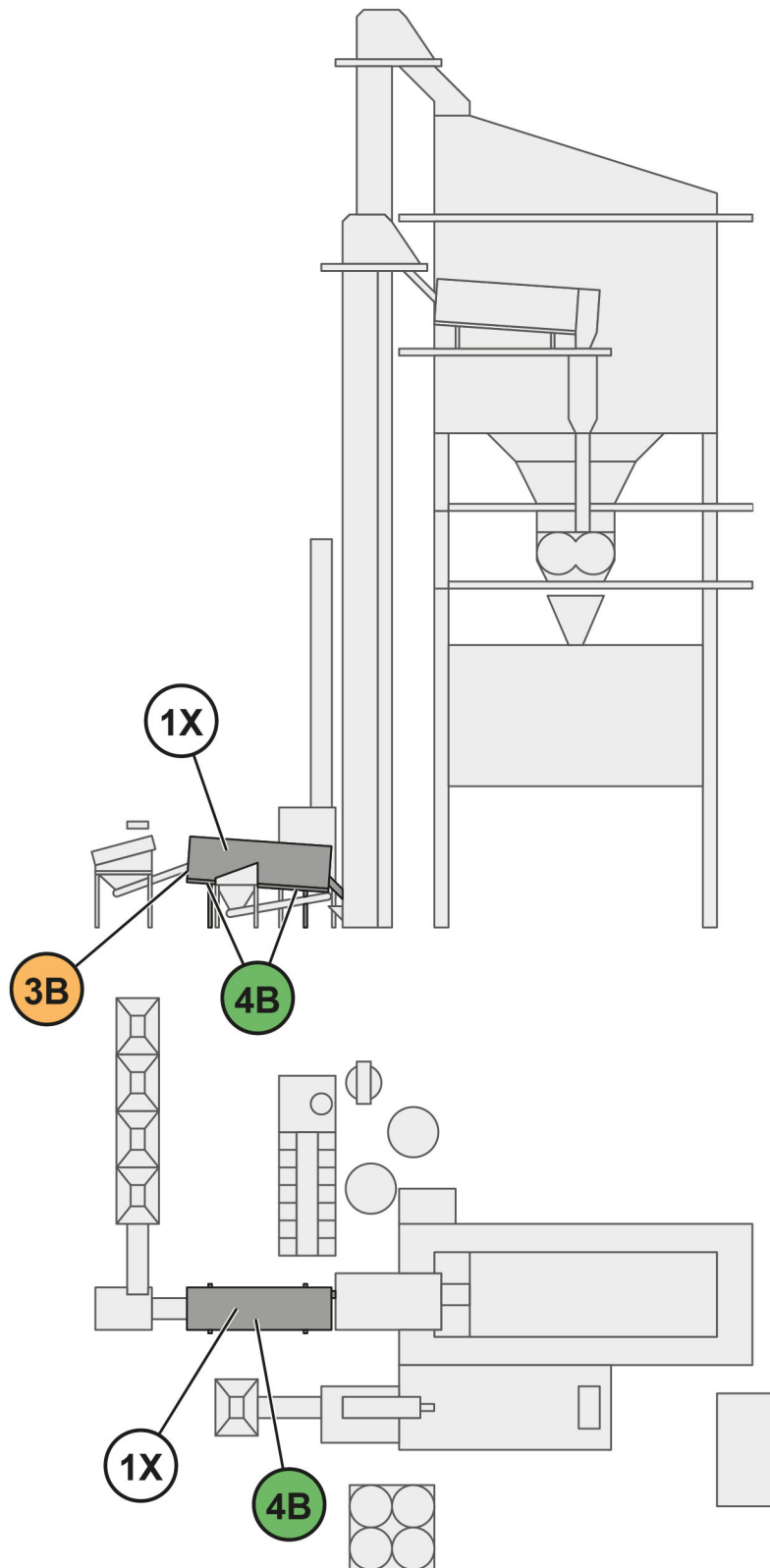
### 2.2.4 Overkornutskiller



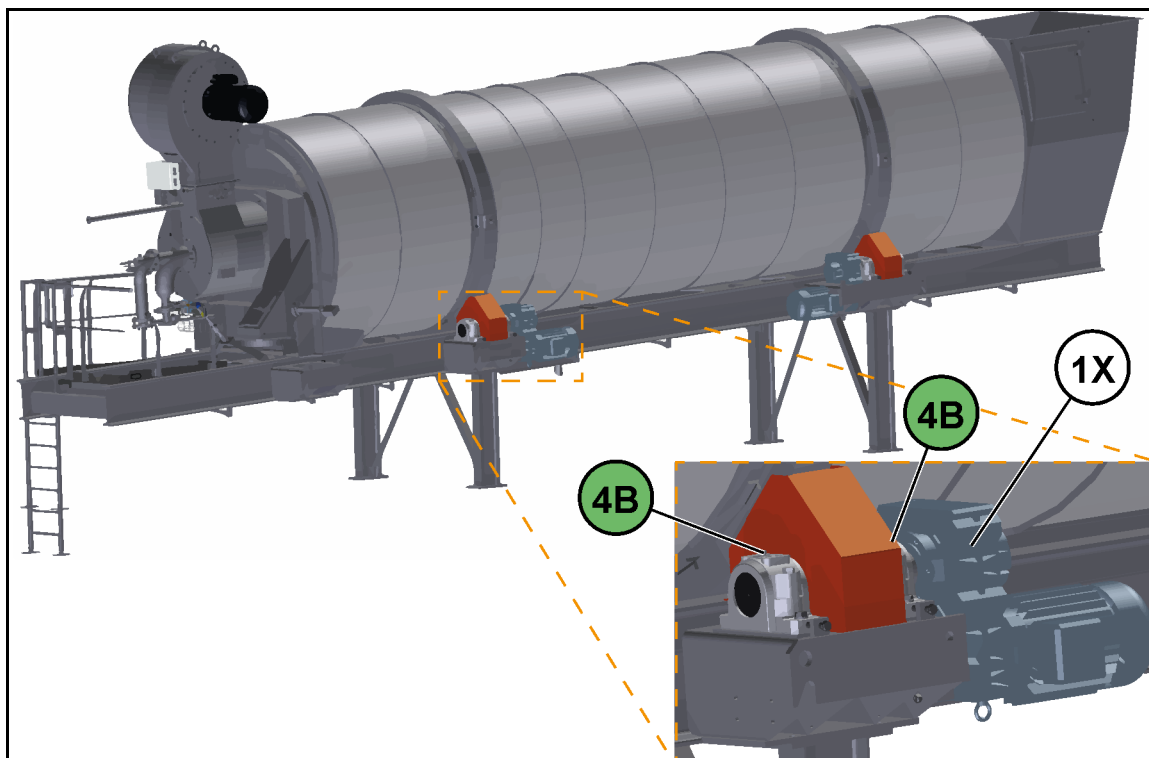
*Personlige notater*



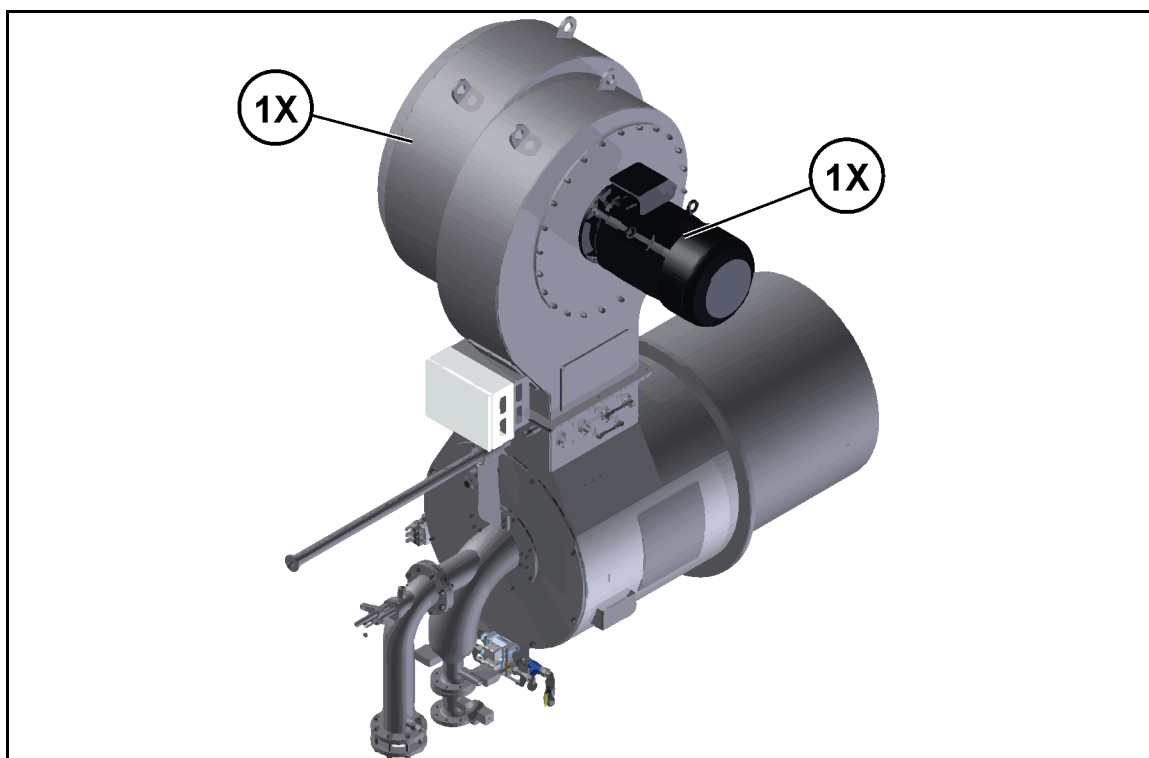
## 2.3 Tørking



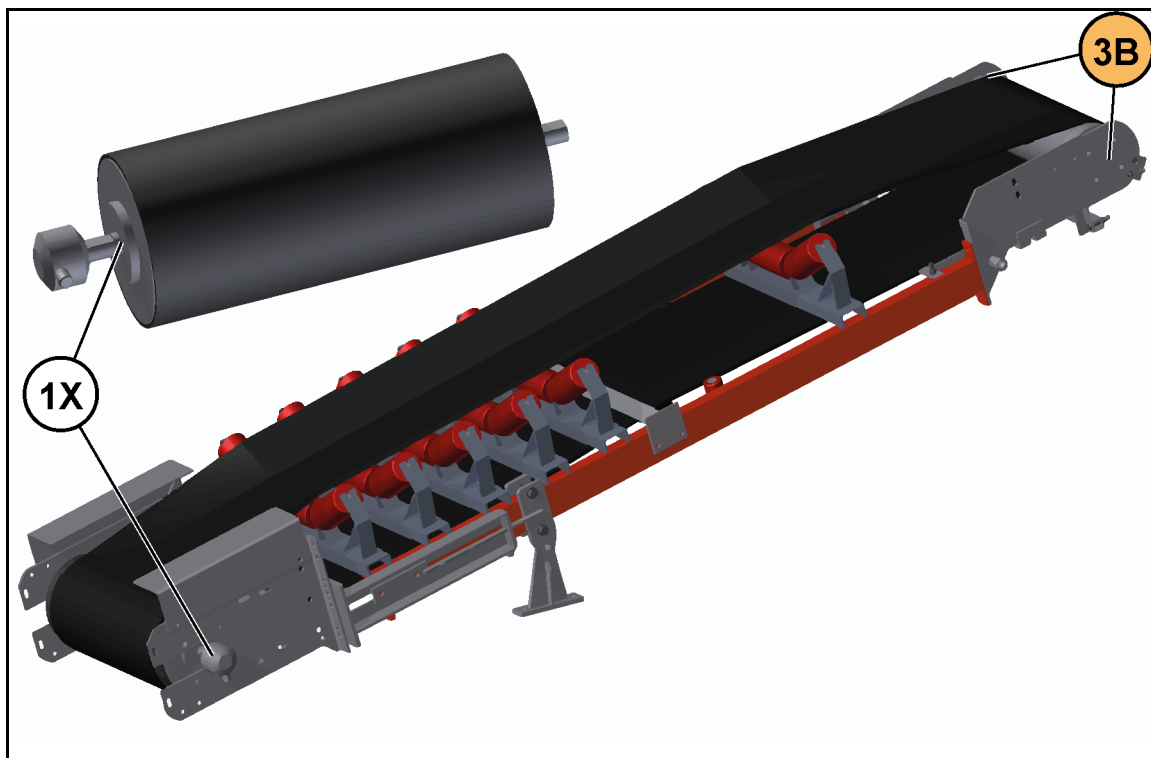
### 2.3.1 Tørker NAD



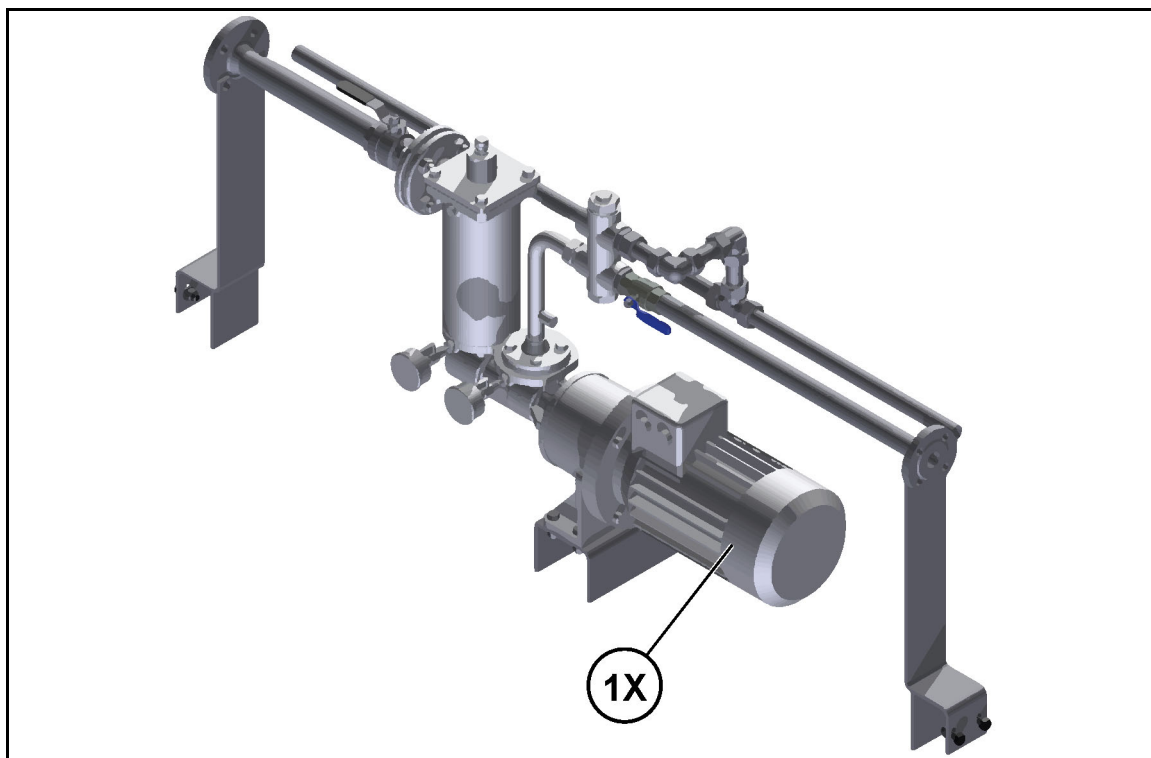
### 2.3.2 Brenner MIBZ/DIBZ



### 2.3.3 Trommelinnføringsbånd

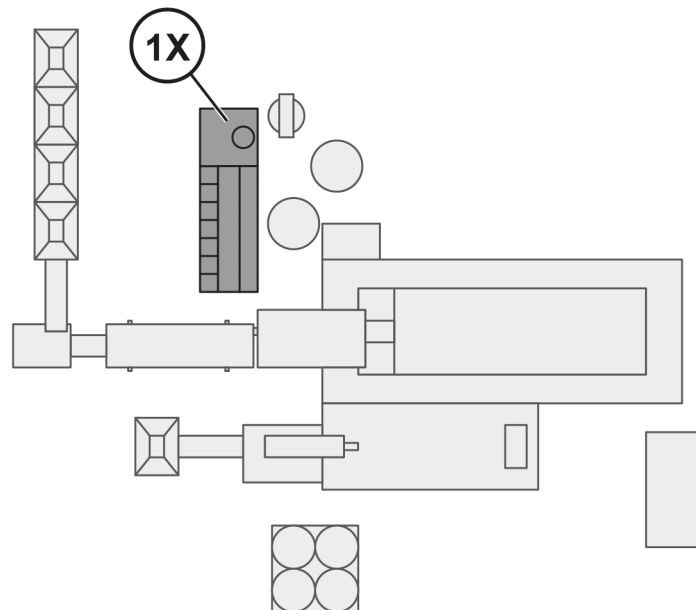
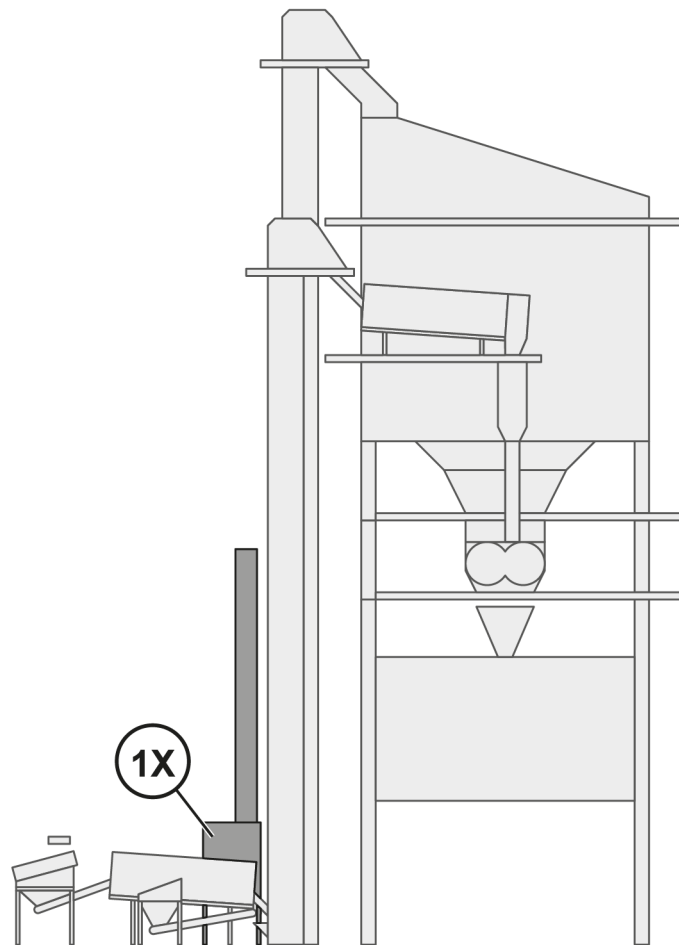


### 2.3.4 Oljeforsyning

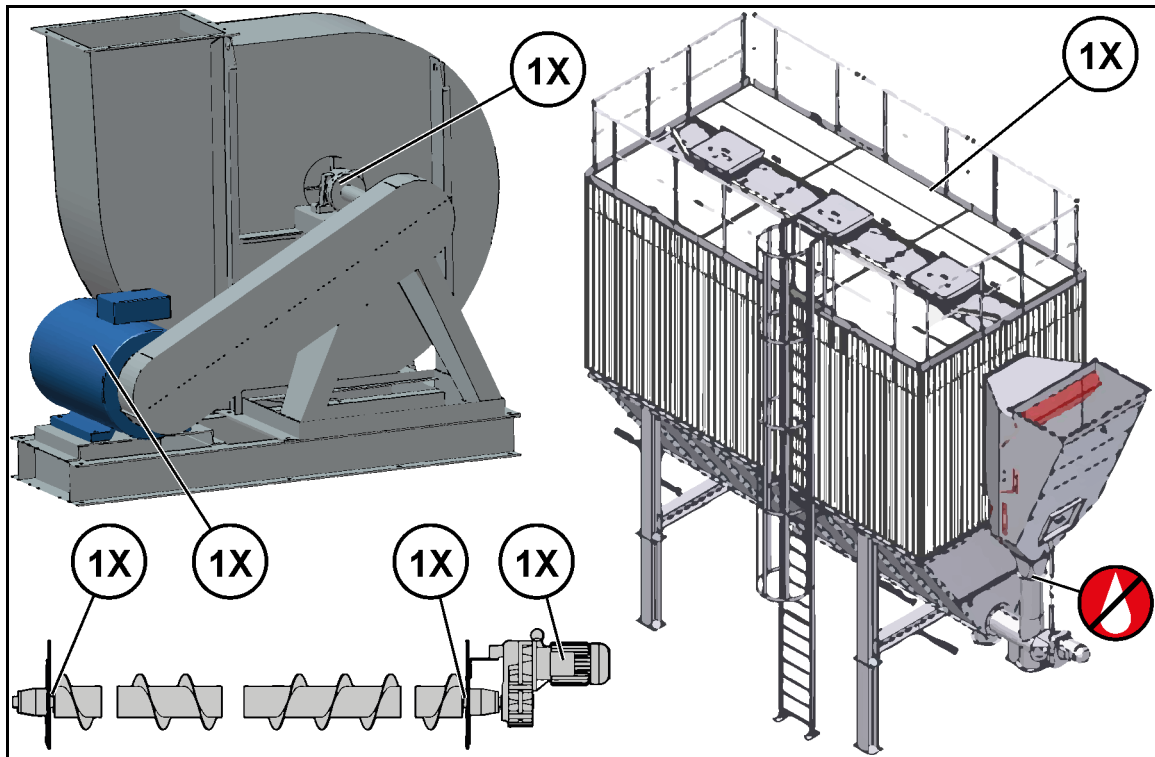




## 2.4 Avstøving

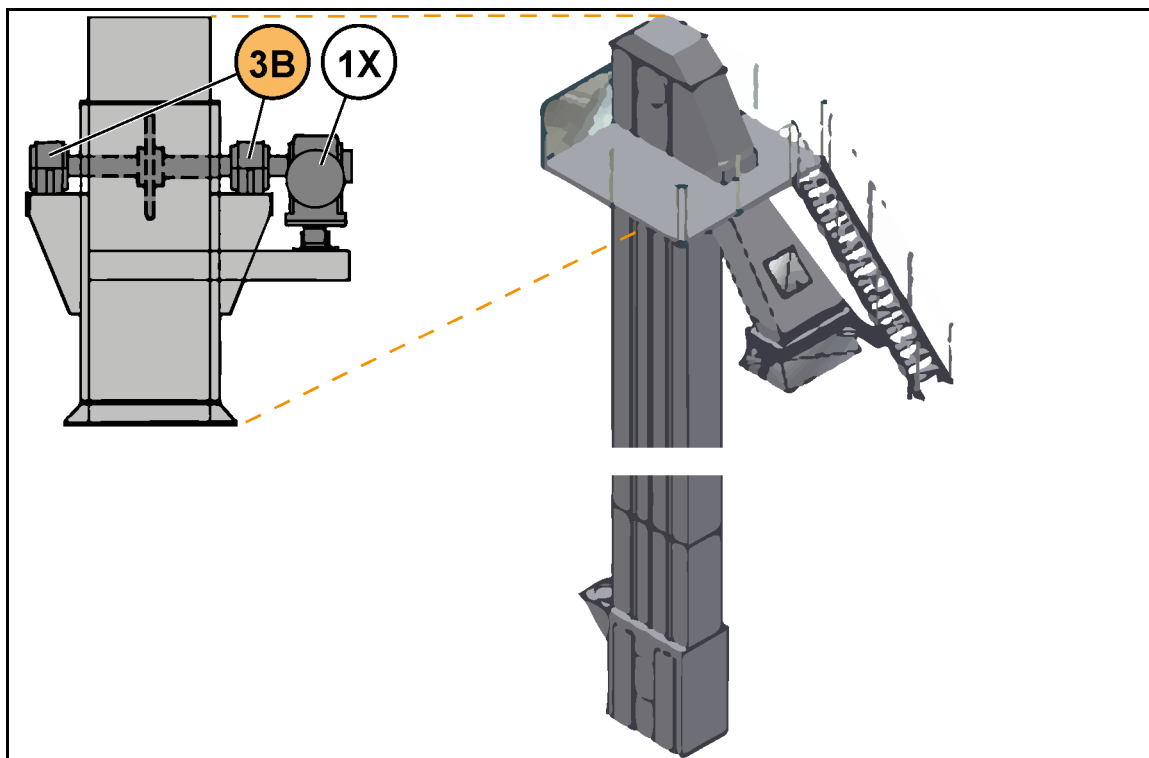


### 2.4.1 Avstøving

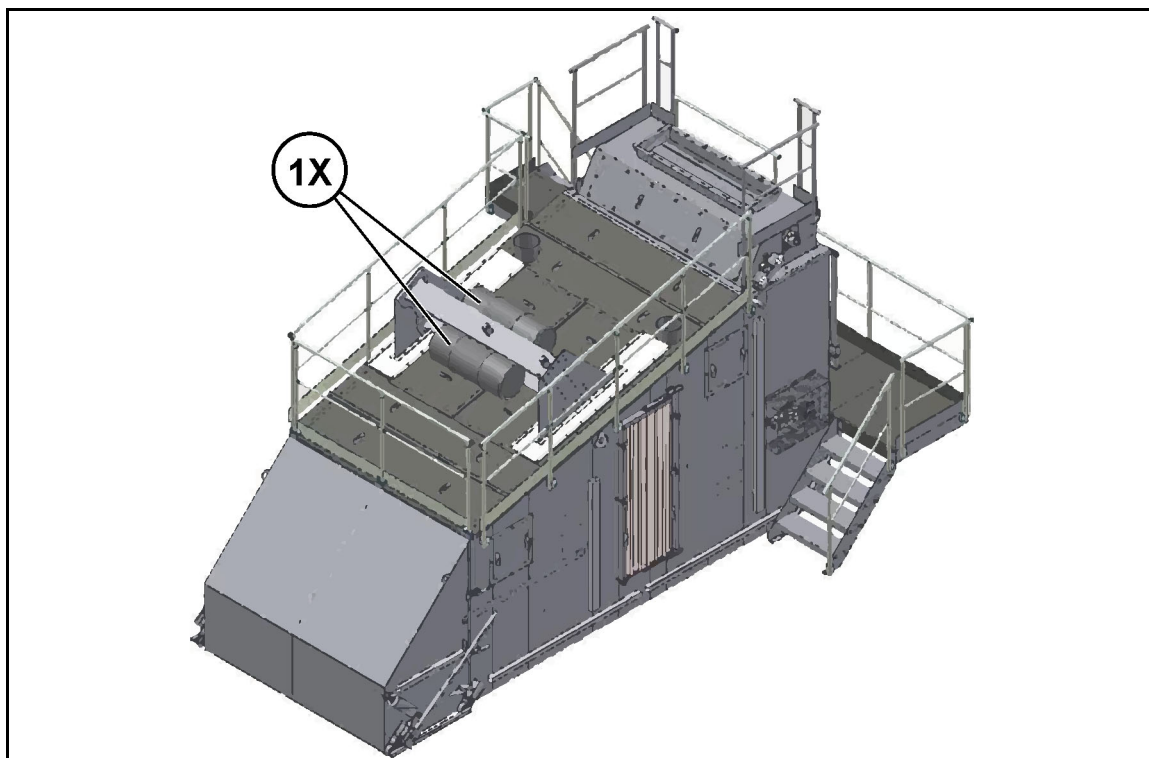




### 2.5.1 Varmeelevator

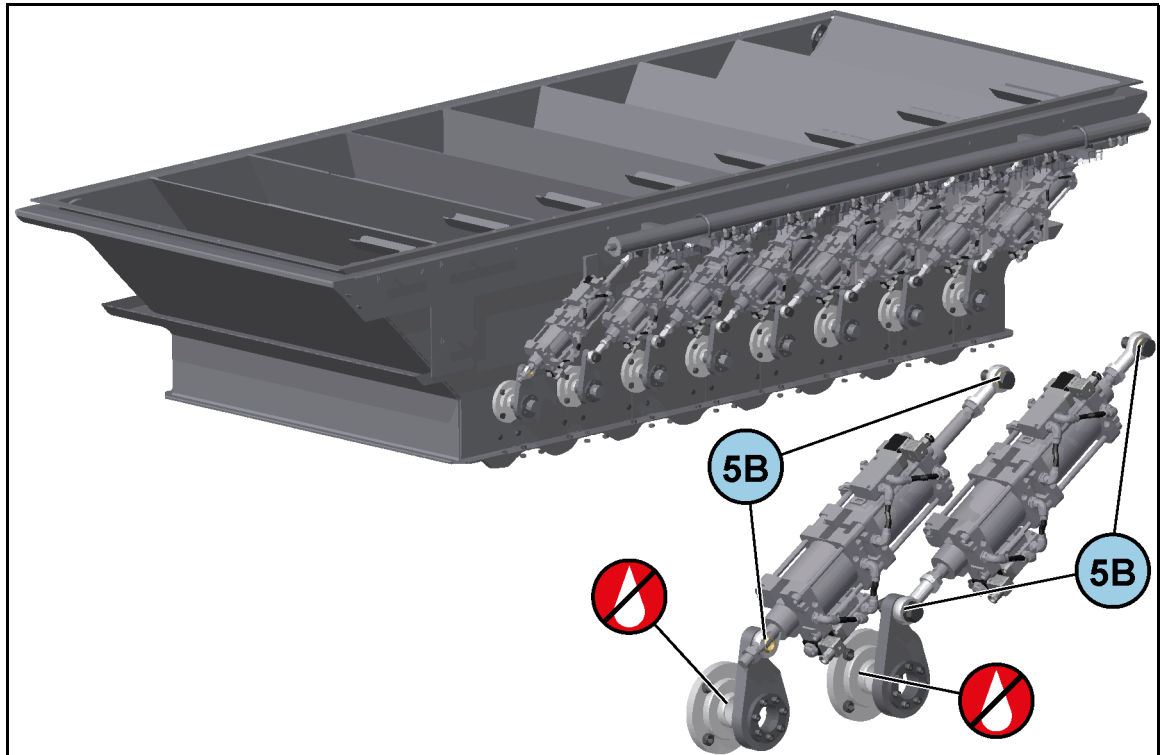


### 2.5.2 Sil APS

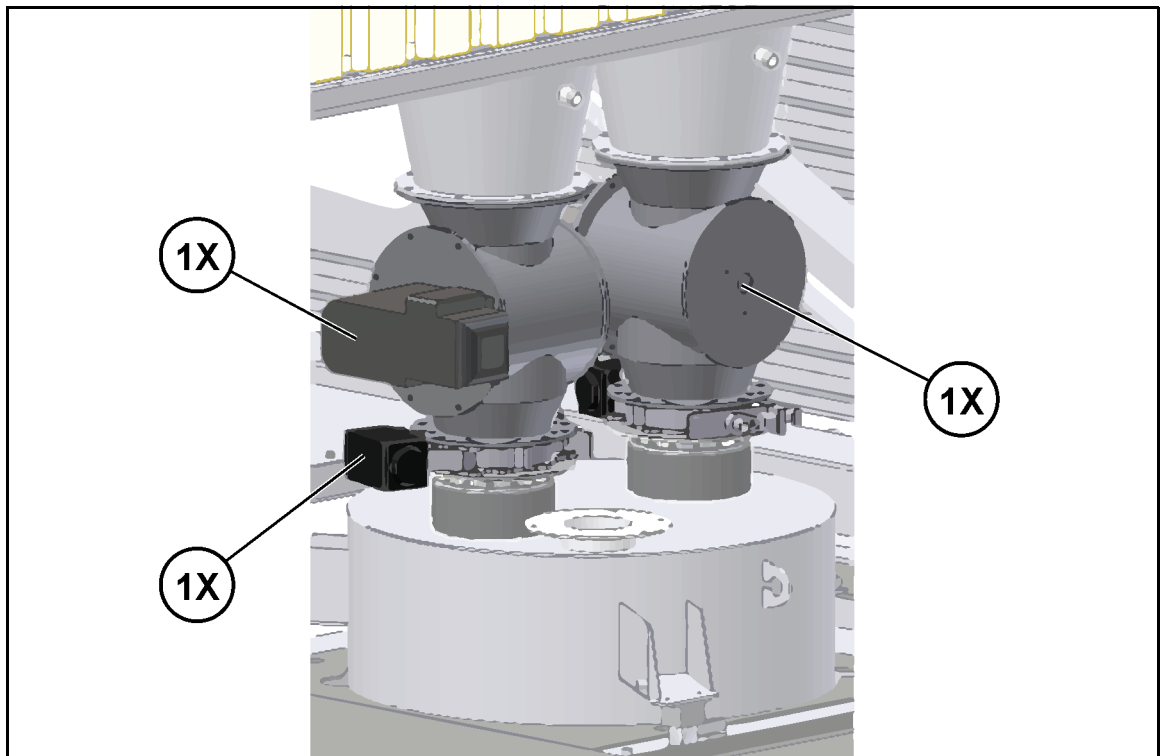




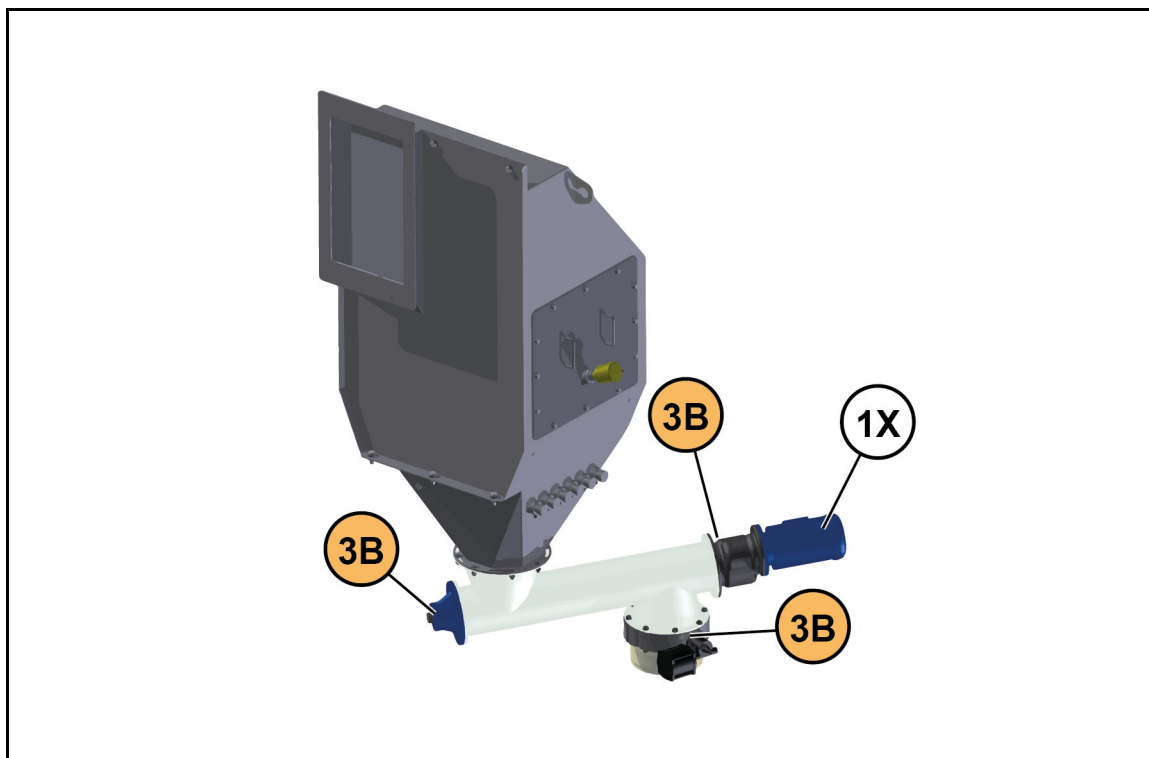
### 2.5.3 Klaffdel



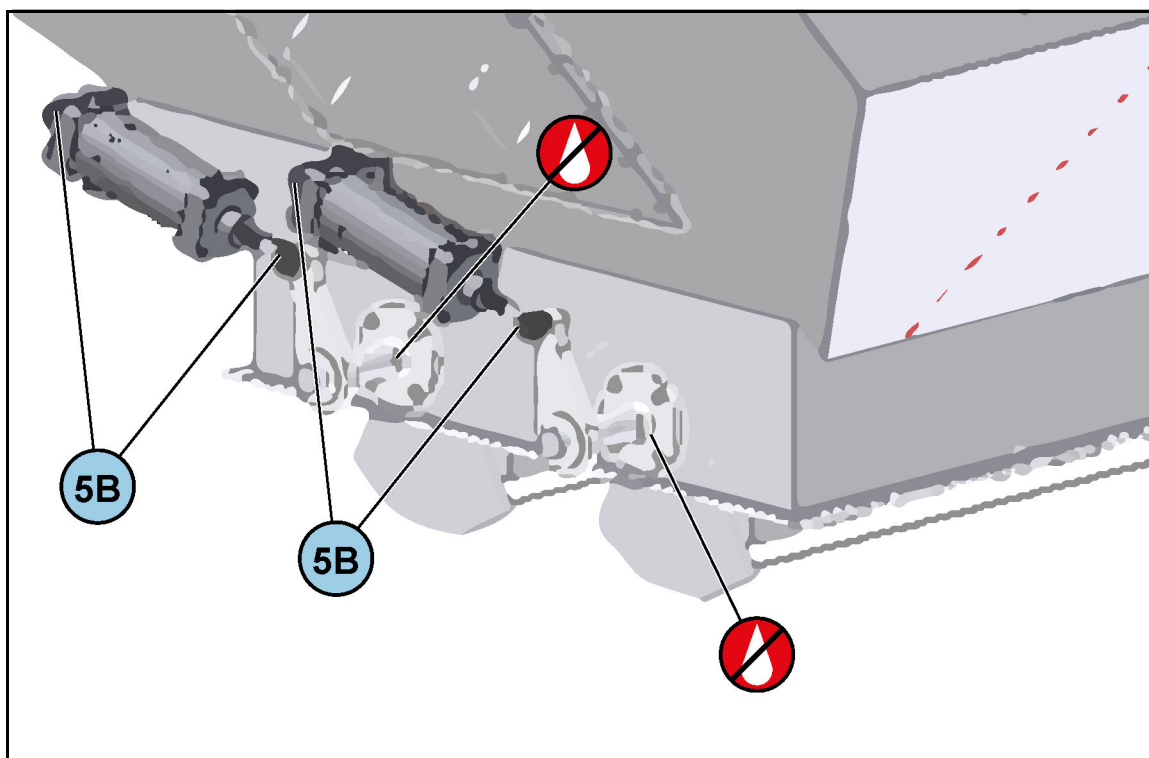
### 2.5.4 Filler mellomsilos



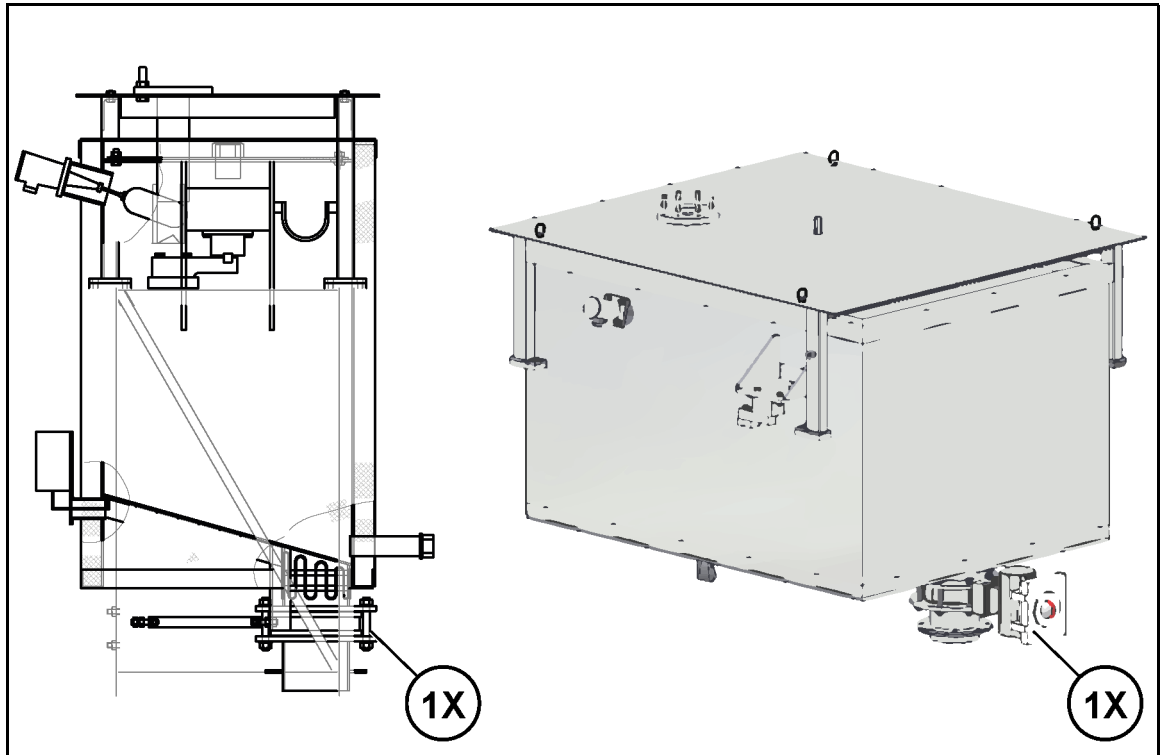
### 2.5.5 Filler mellomsilos



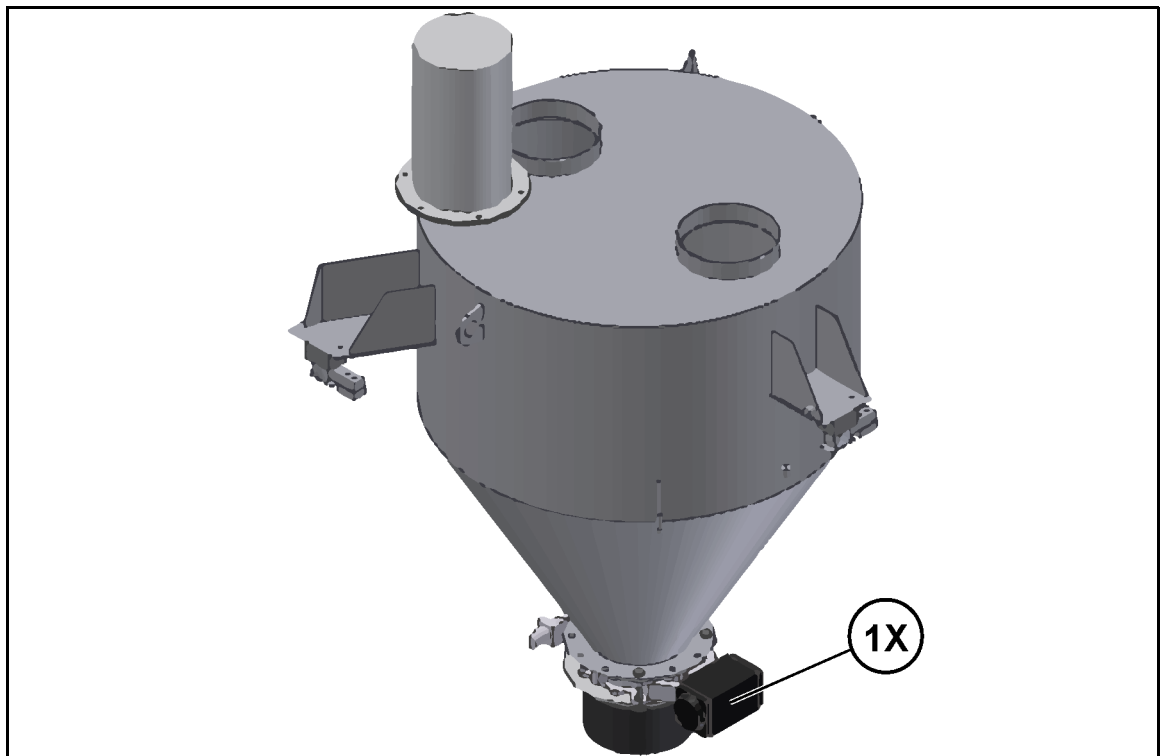
### 2.5.6 Mineralvekt



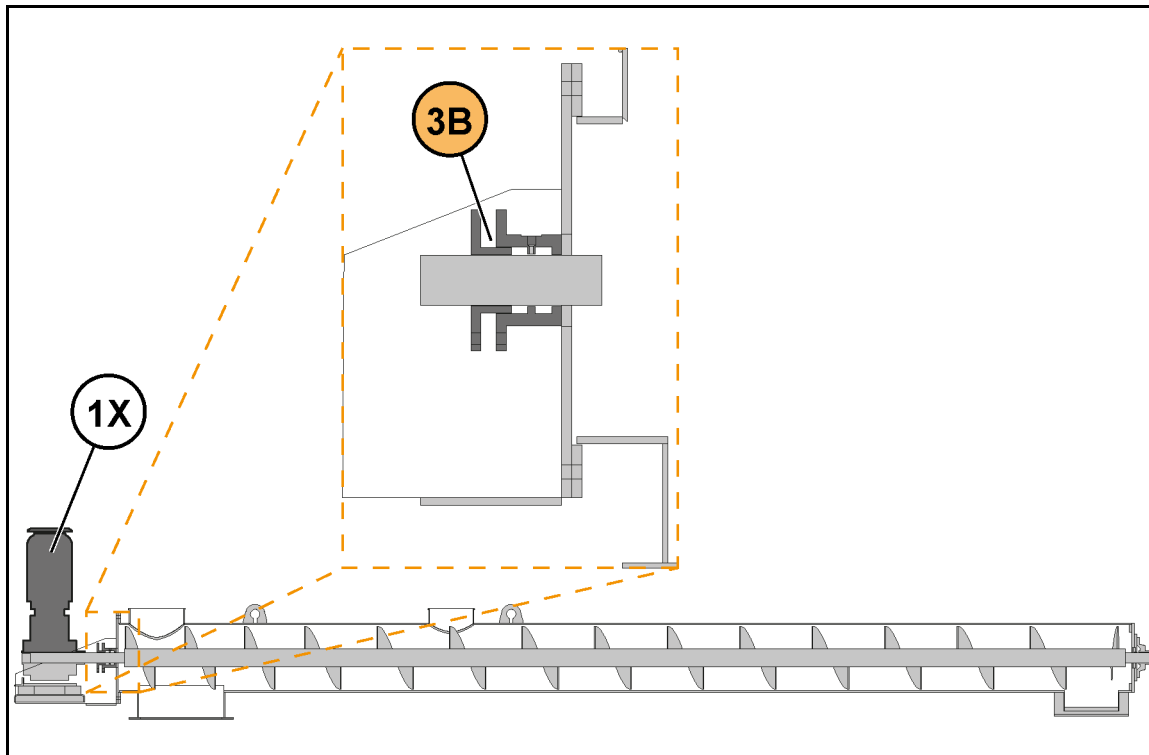
### 2.5.7 Bitumenvekt



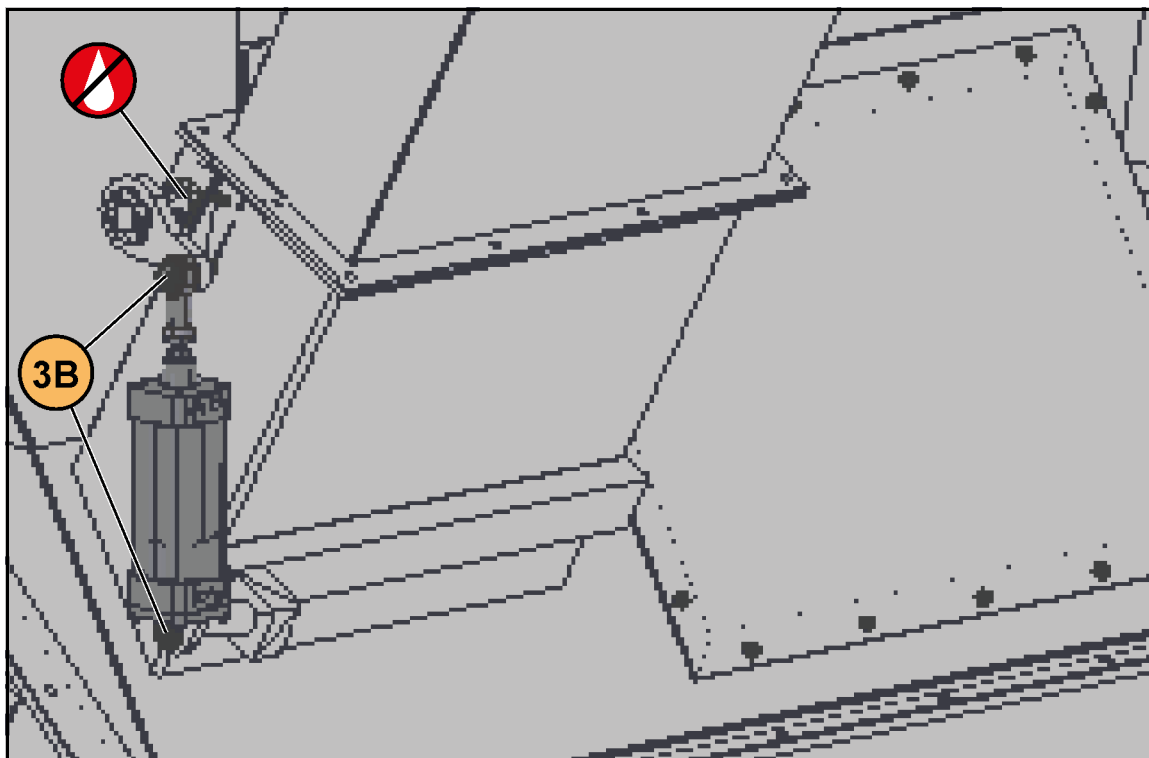
### 2.5.8 Fillervekt



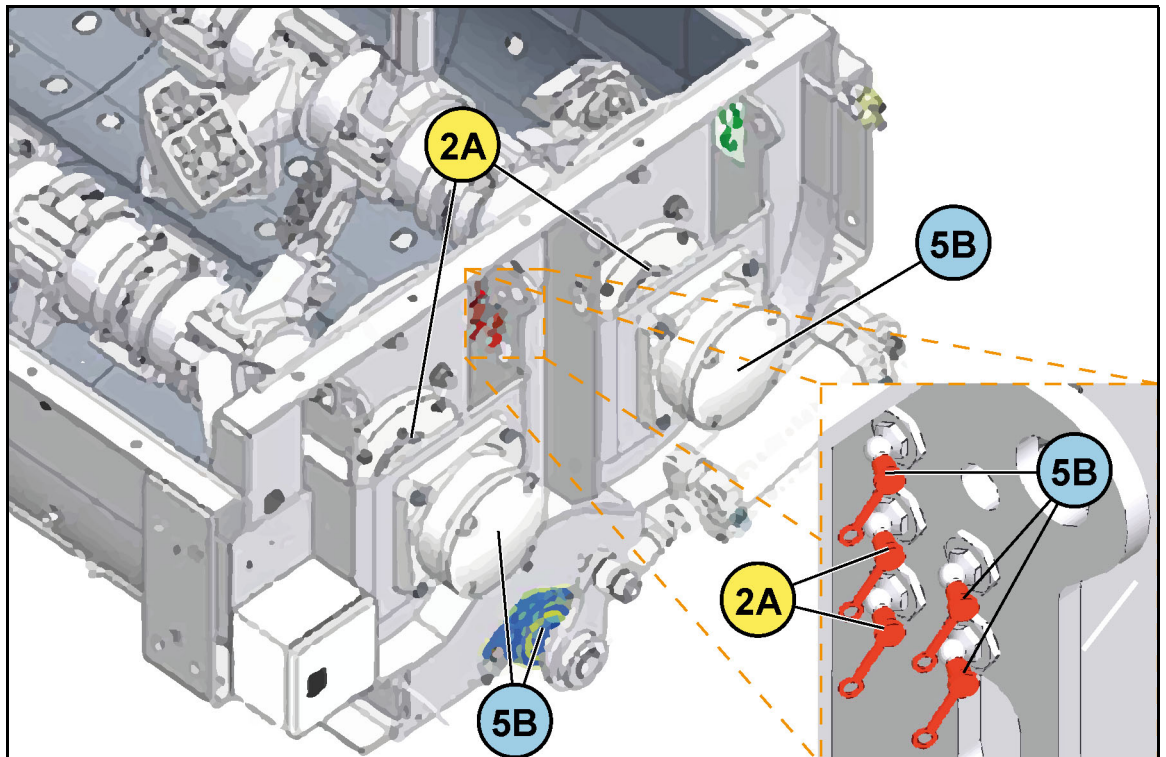
### 2.5.9 Fillertoppskrue



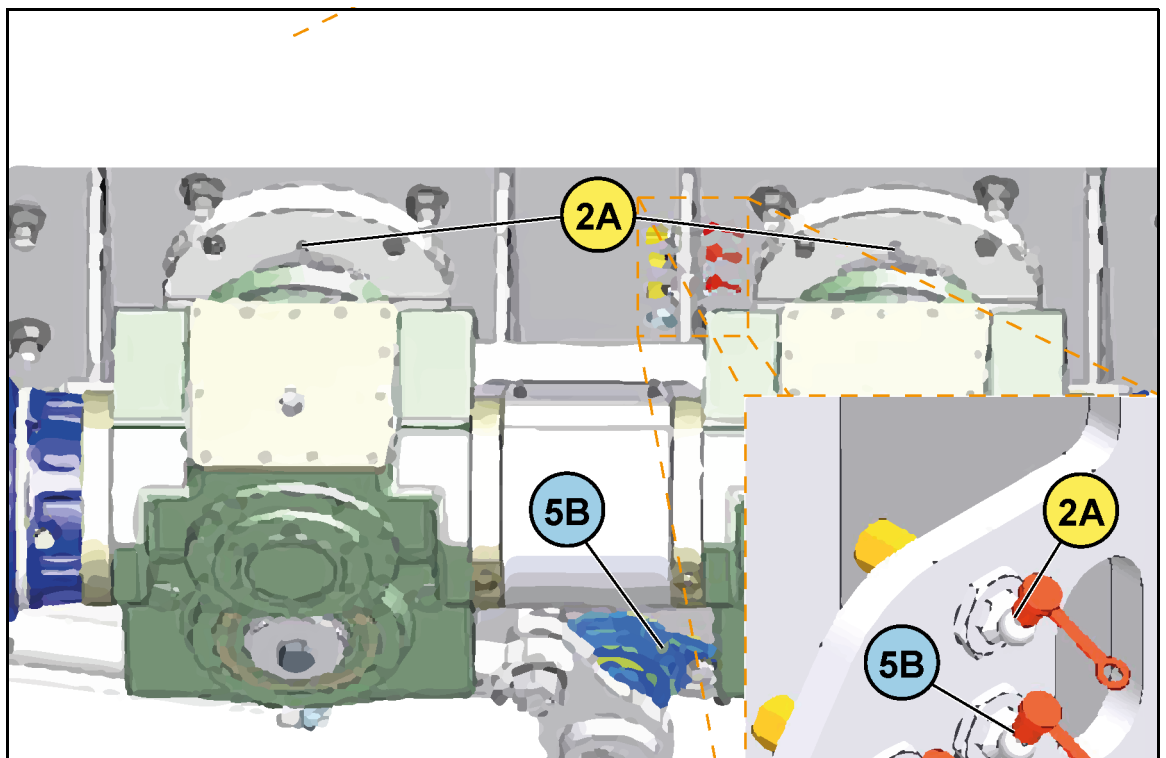
### 2.5.10 Tilførsel av tilsetningsstoffer



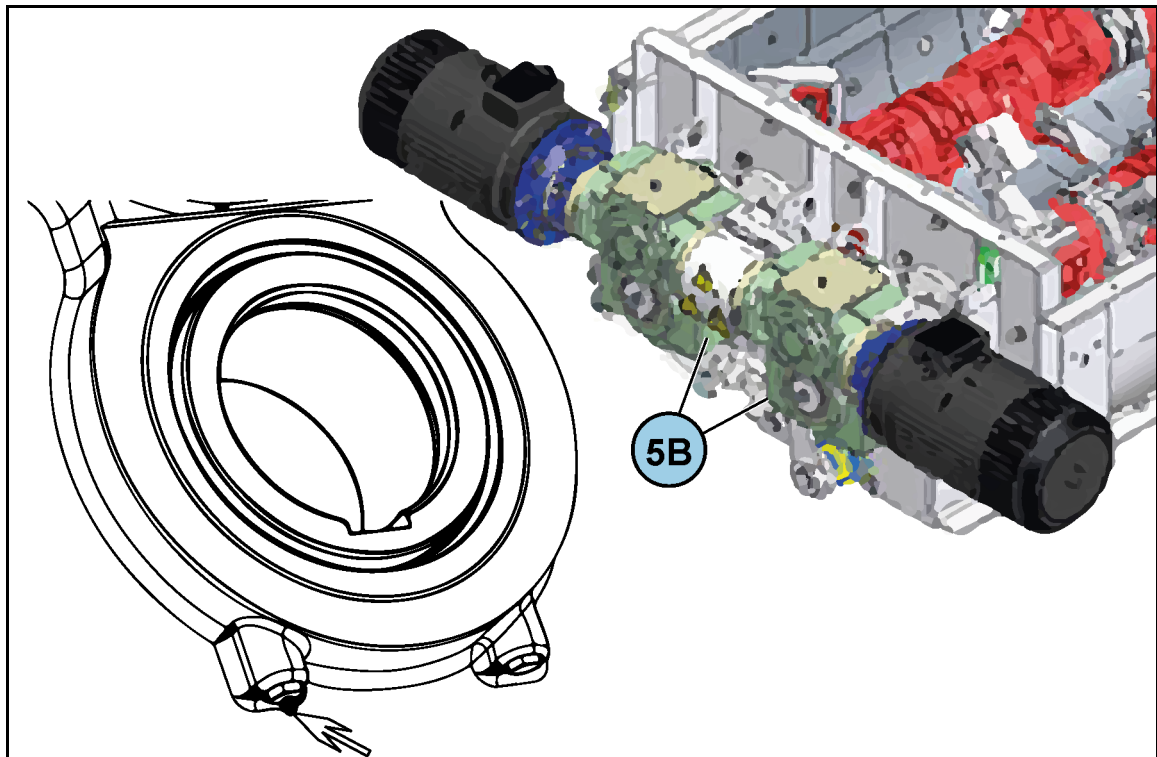
### 2.5.11 Blander AMIX



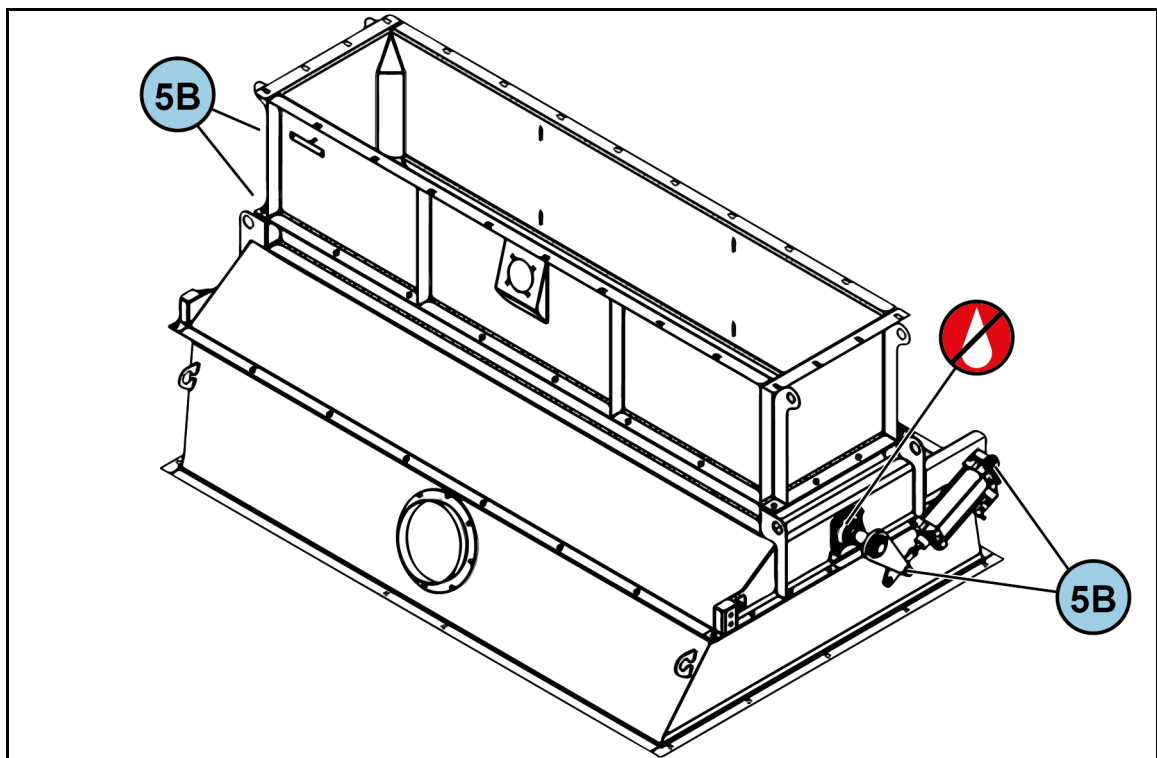
### 2.5.12 Blander AMIX



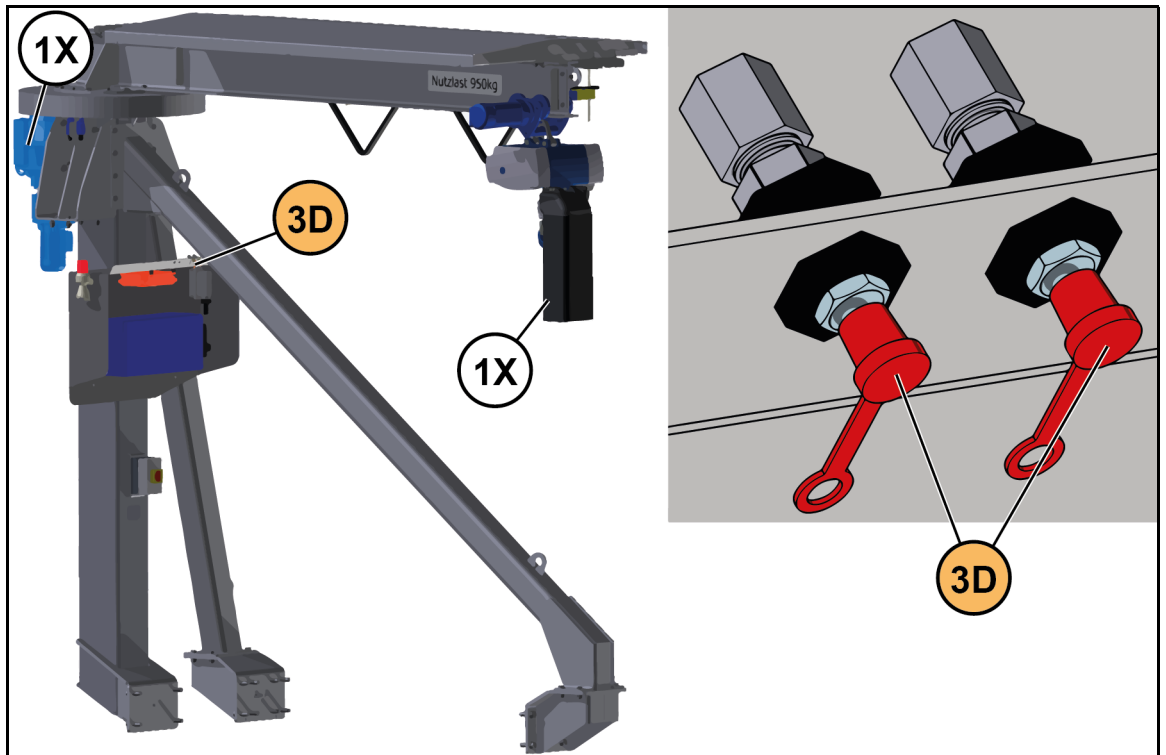
### 2.5.13 Blander AMIX



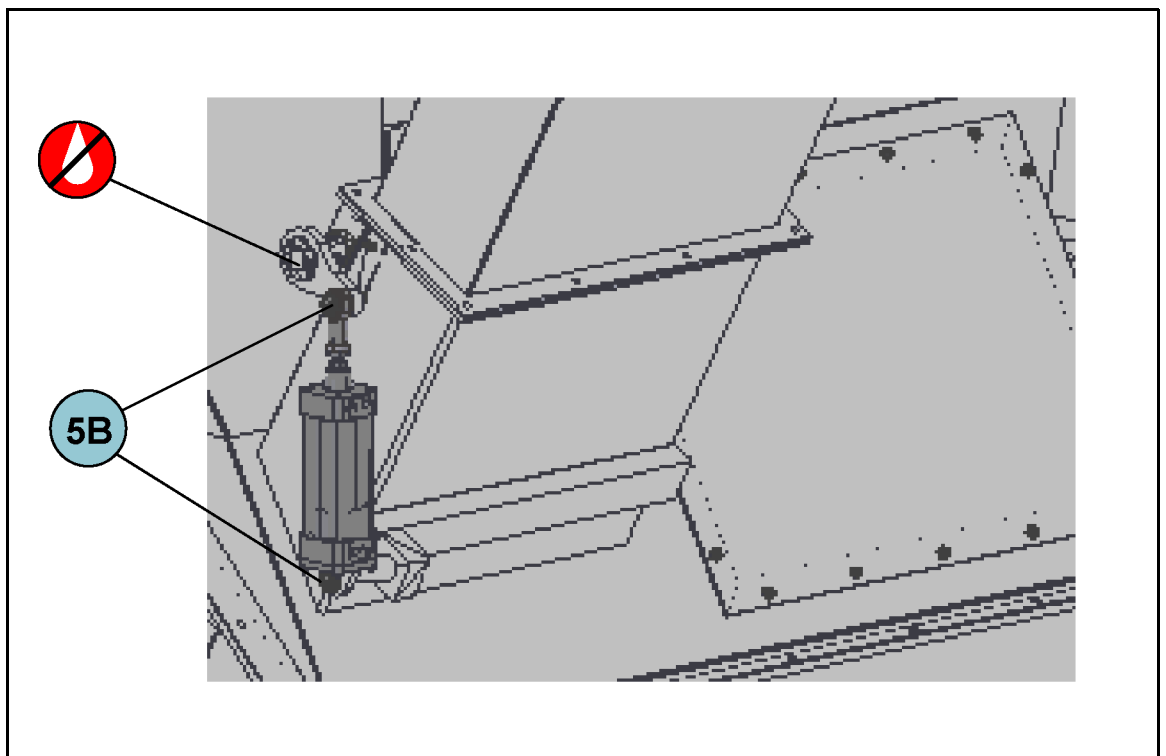
### 2.5.14 Utløpssjakt



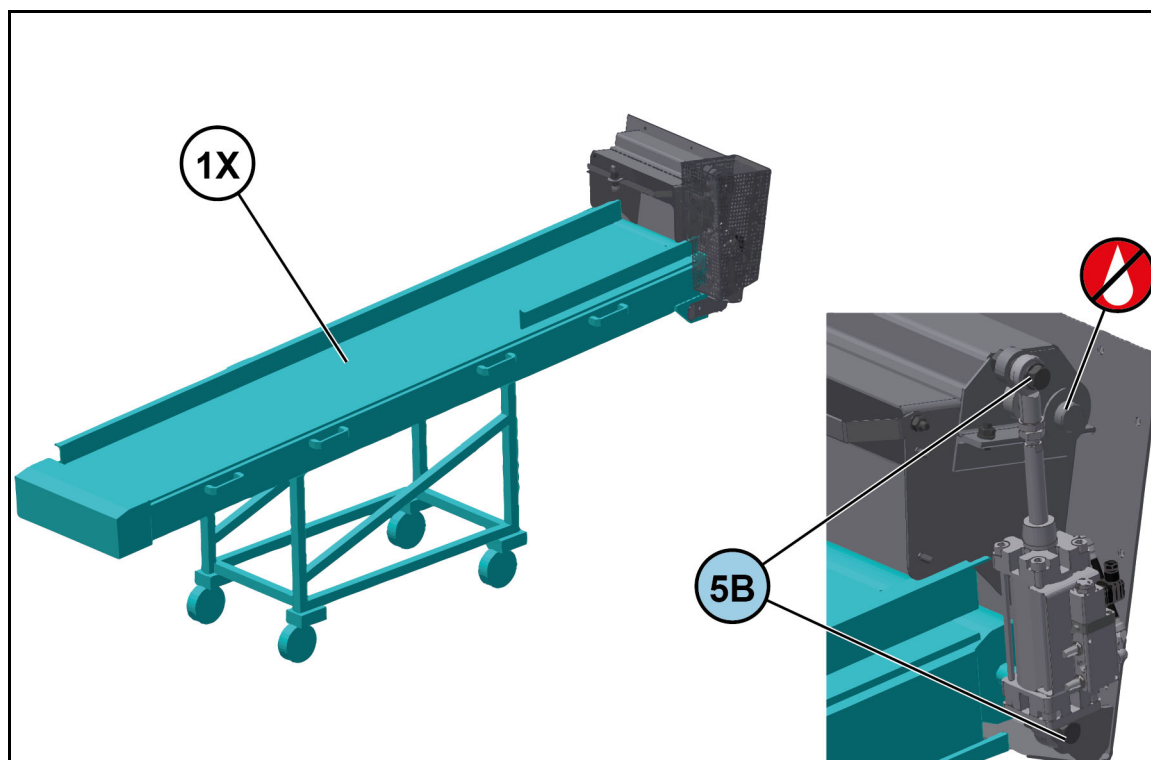
### 2.5.15 Svingkran/kranutligger



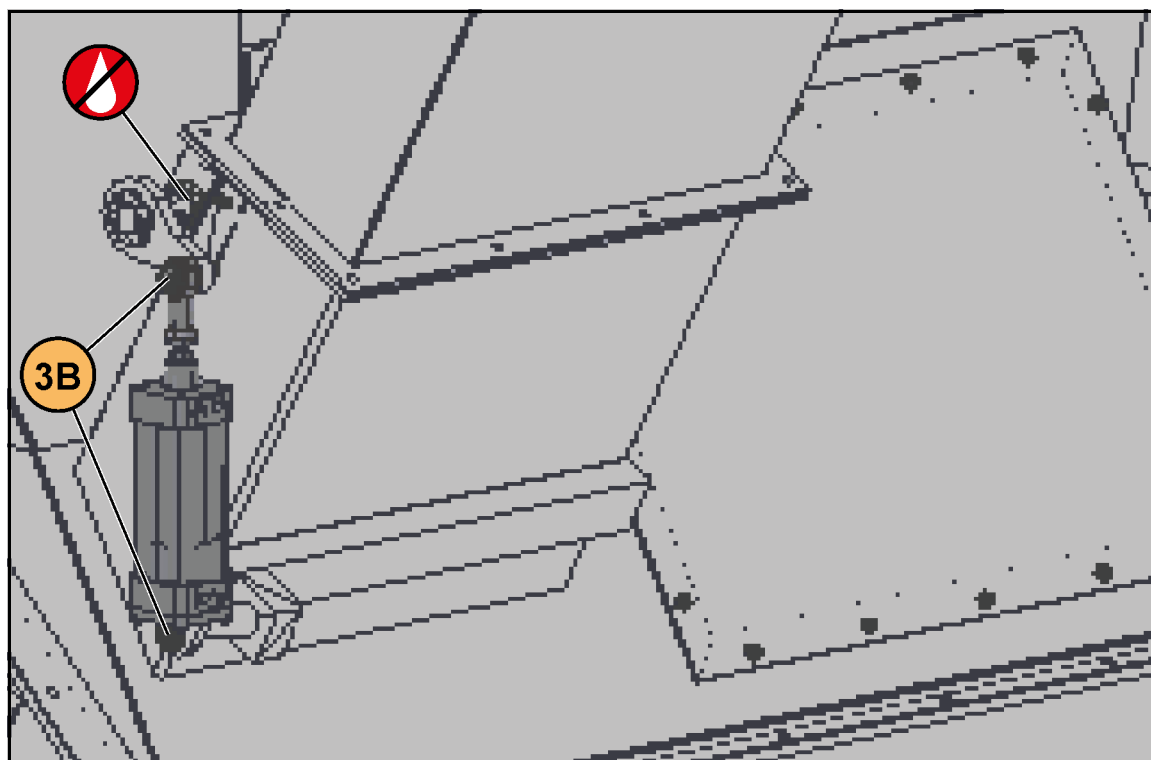
### 2.5.16 Tilførsel av tilsetningsstoffer



### 2.5.17 Sekktilførsel med transportbånd

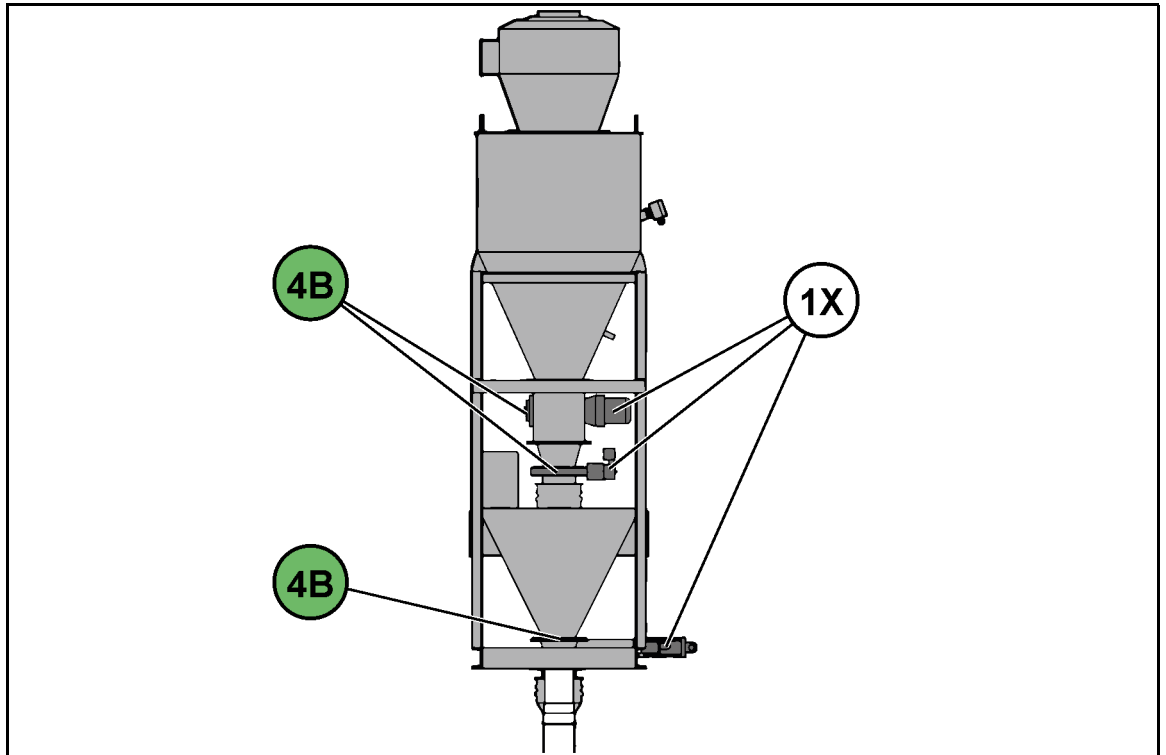


### 2.5.18 Tilførsel av fibergranulat

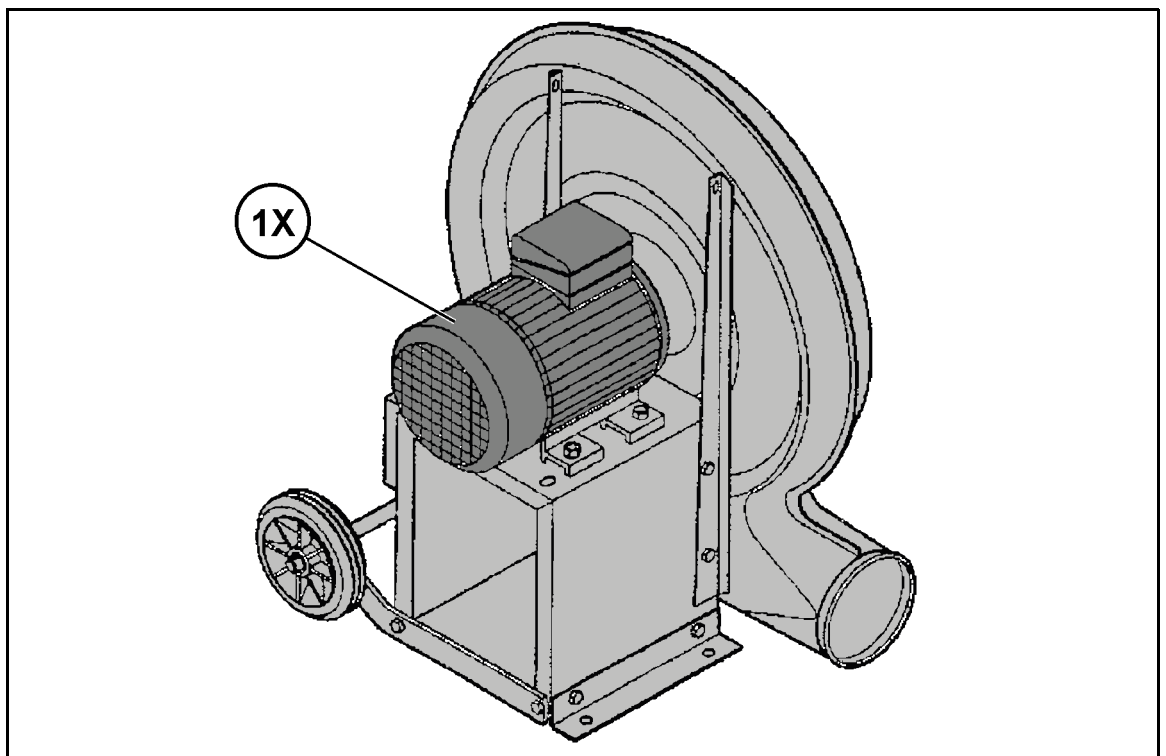




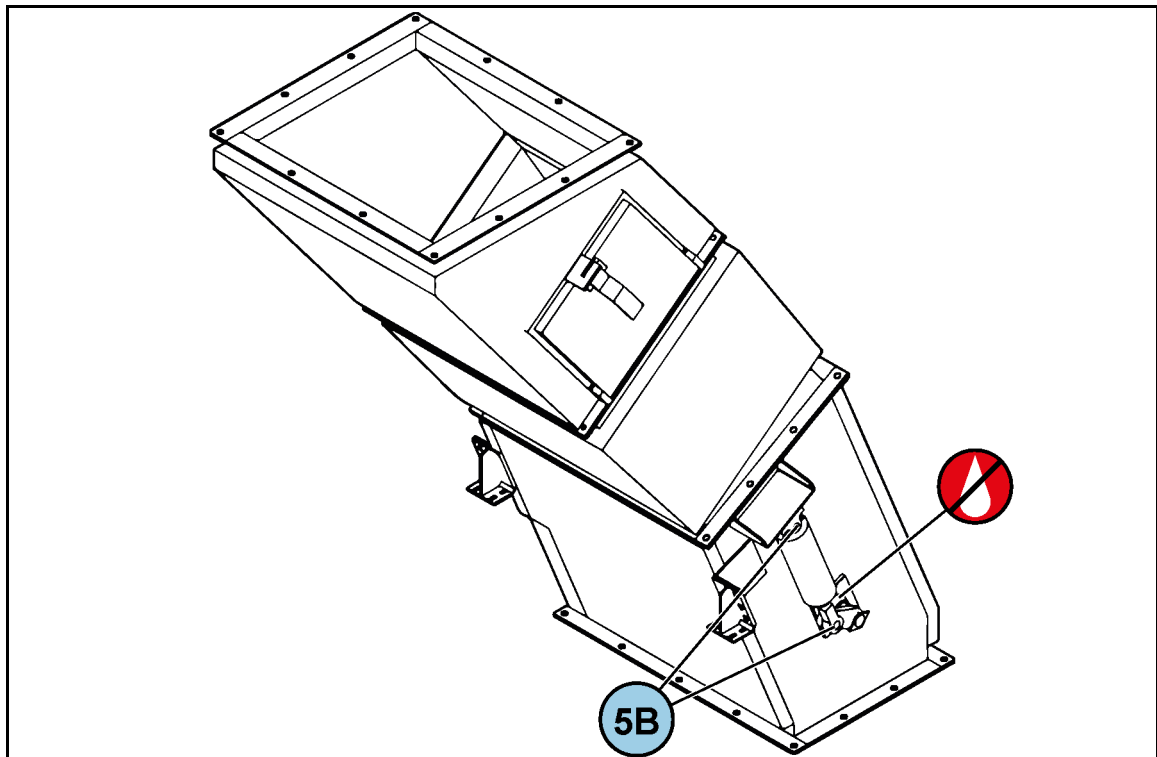
### 2.5.19 Tilførsel av fibergranulat - fibergranulatvekt



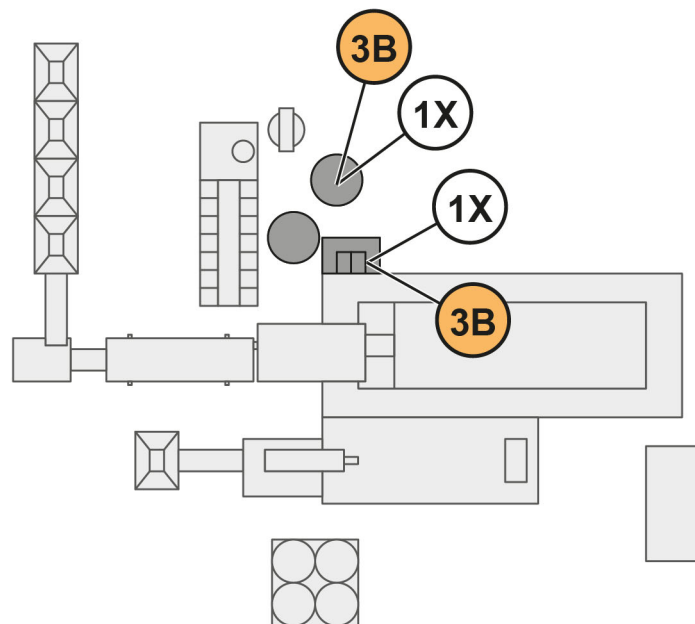
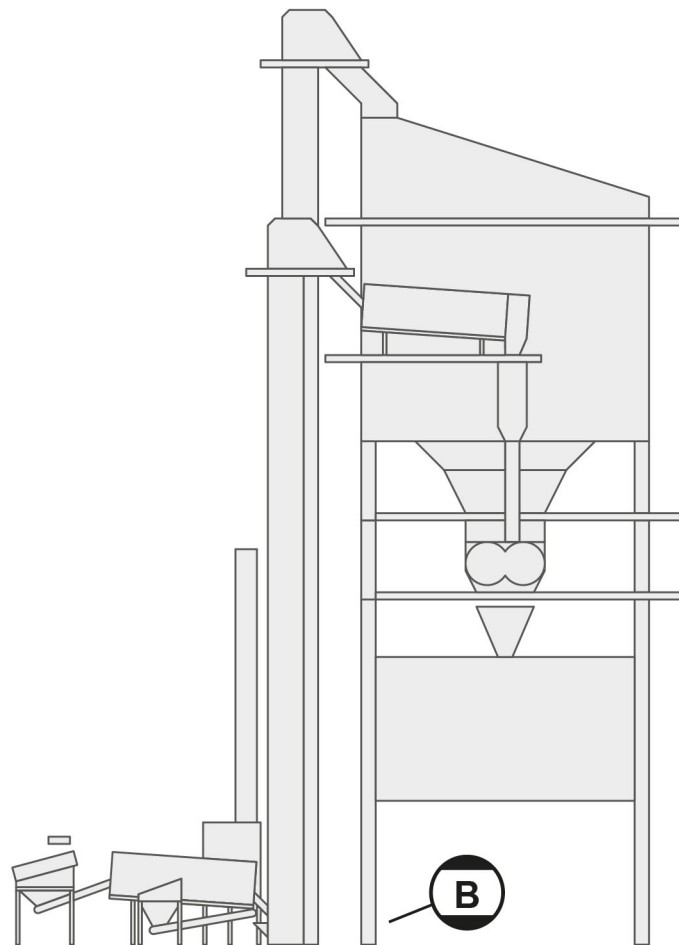
### 2.5.20 Tilførsel av fibergranulat - ventilator



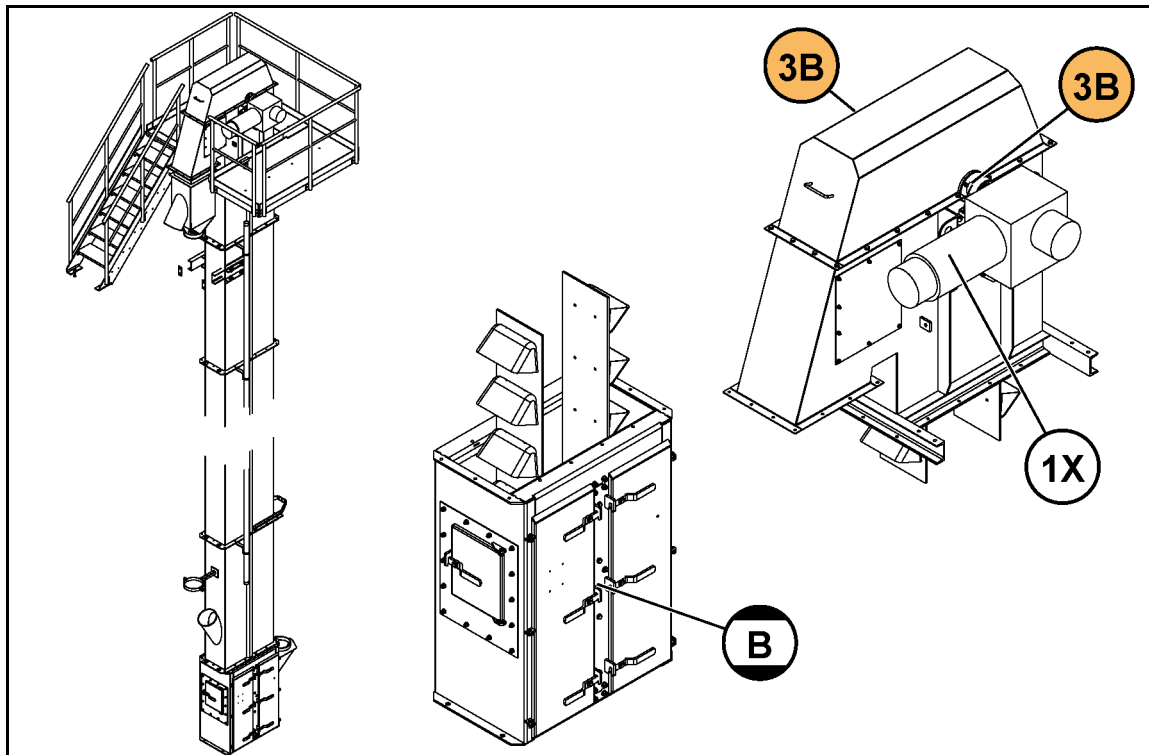
### 2.5.21 Vanndampkanal



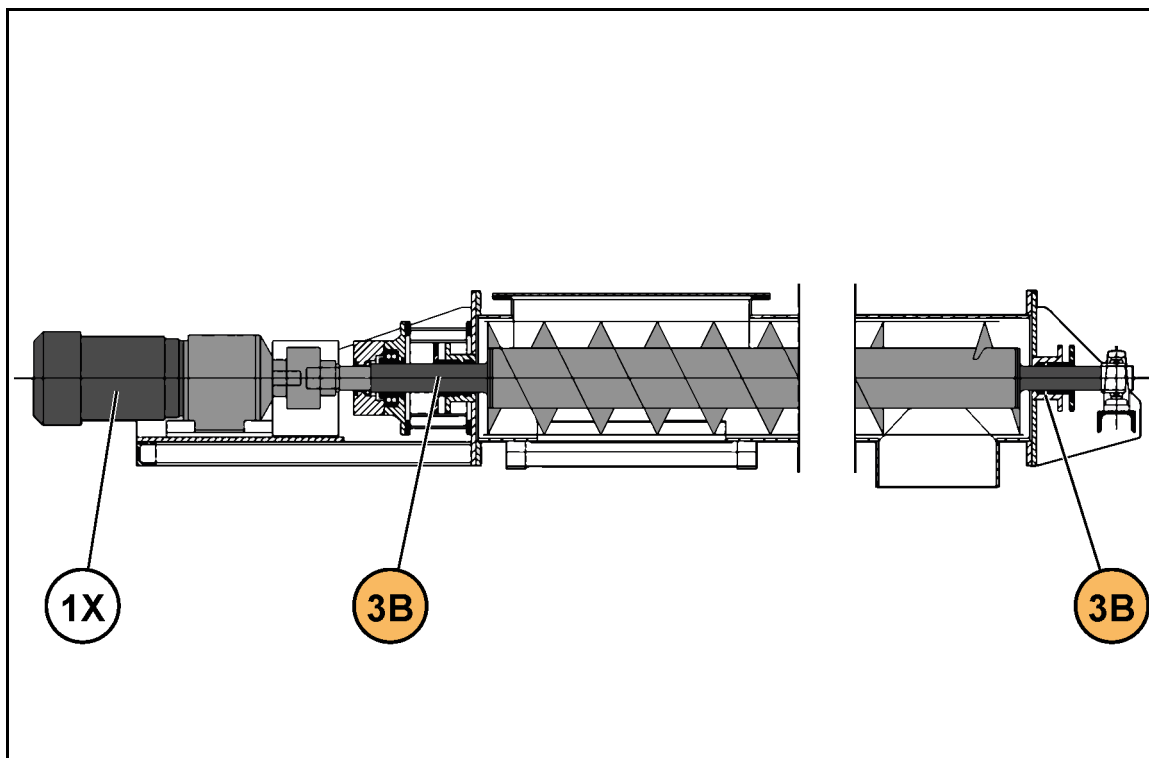
## 2.6 Fillerforsyning



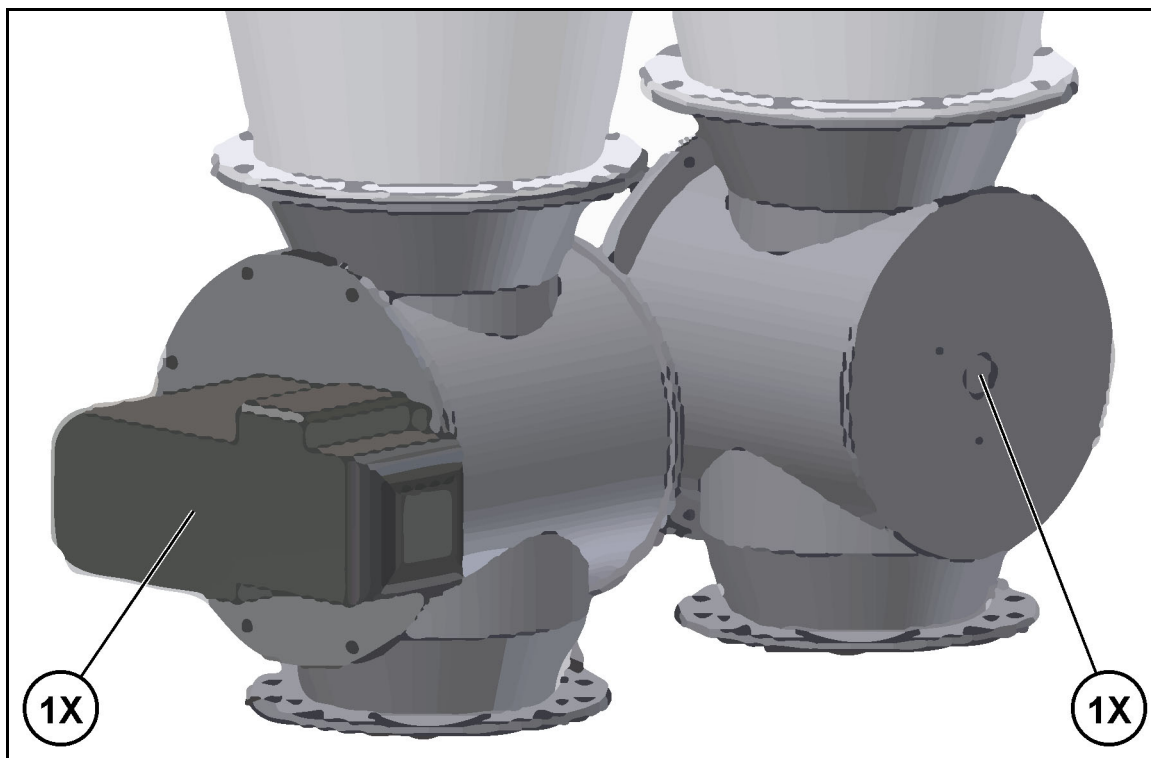
### 2.6.1 Filler elevatør



### 2.6.2 Filler skruetransportør

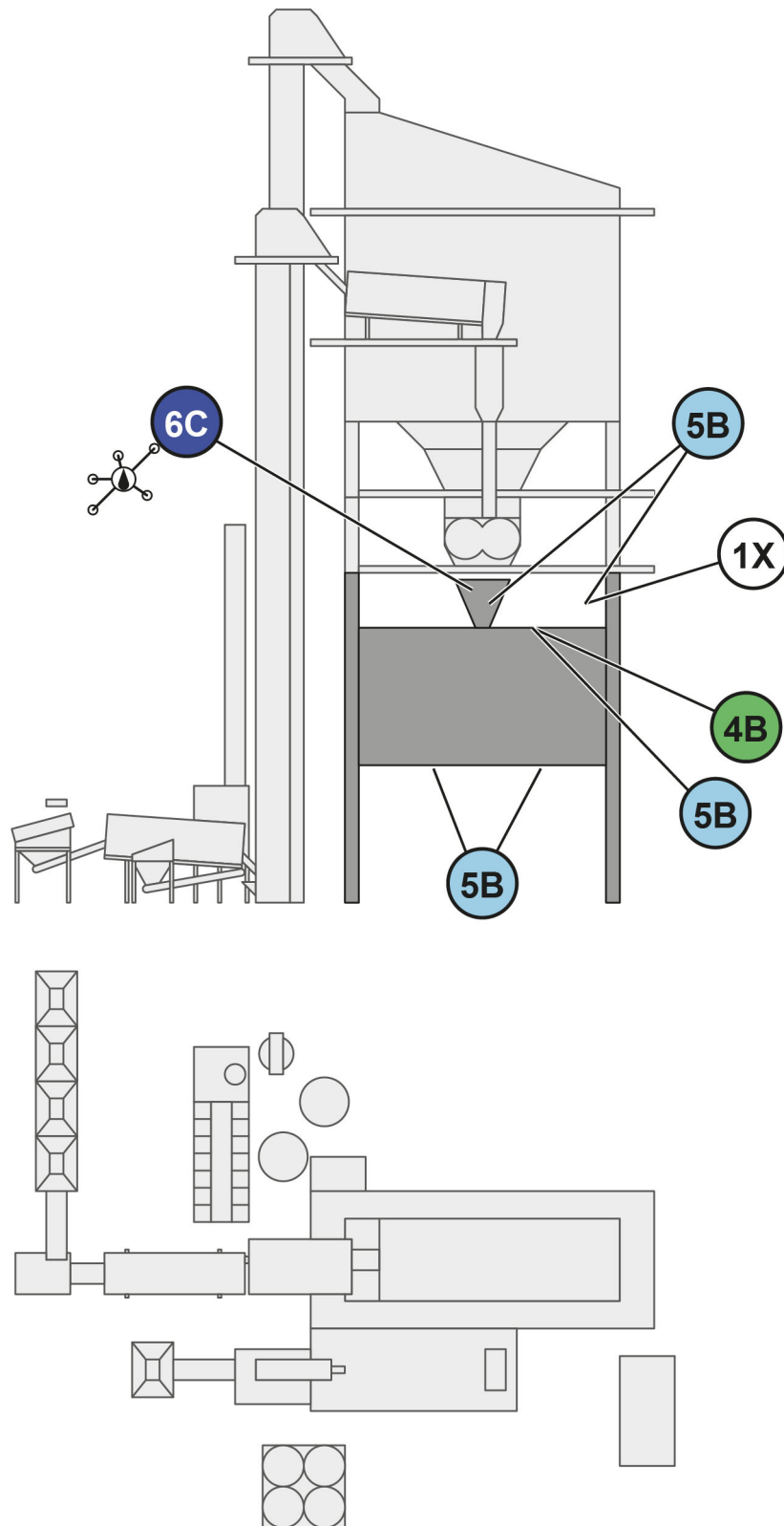


### 2.6.3 Cellerjulsluse



*Personlige notater*

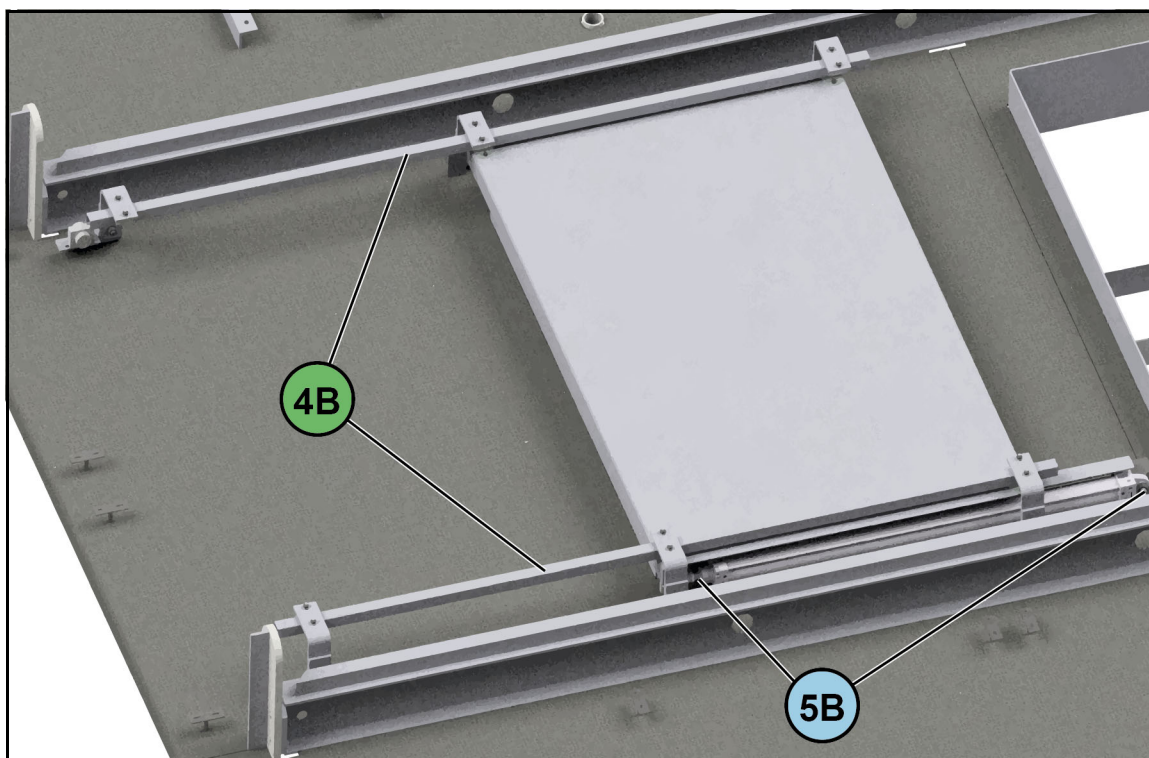
## 2.7 Blandematerialsilo



### 2.7.1 Blandematerialsilo

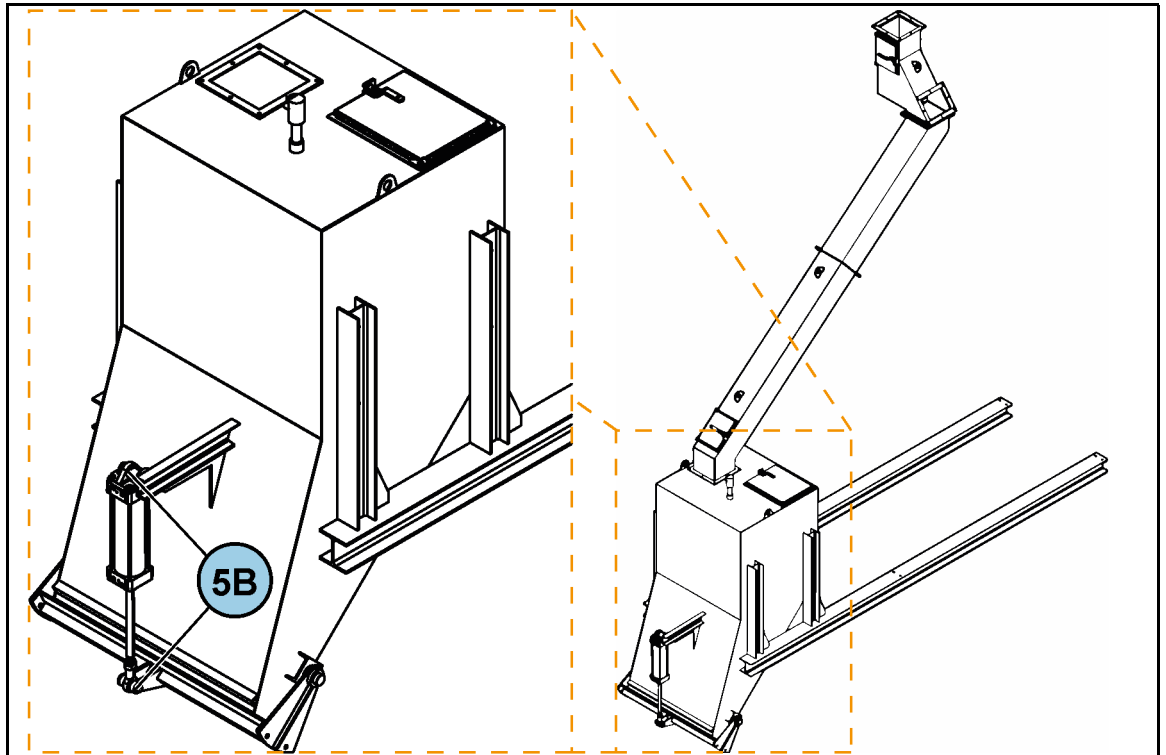


### 2.7.2 Silotak

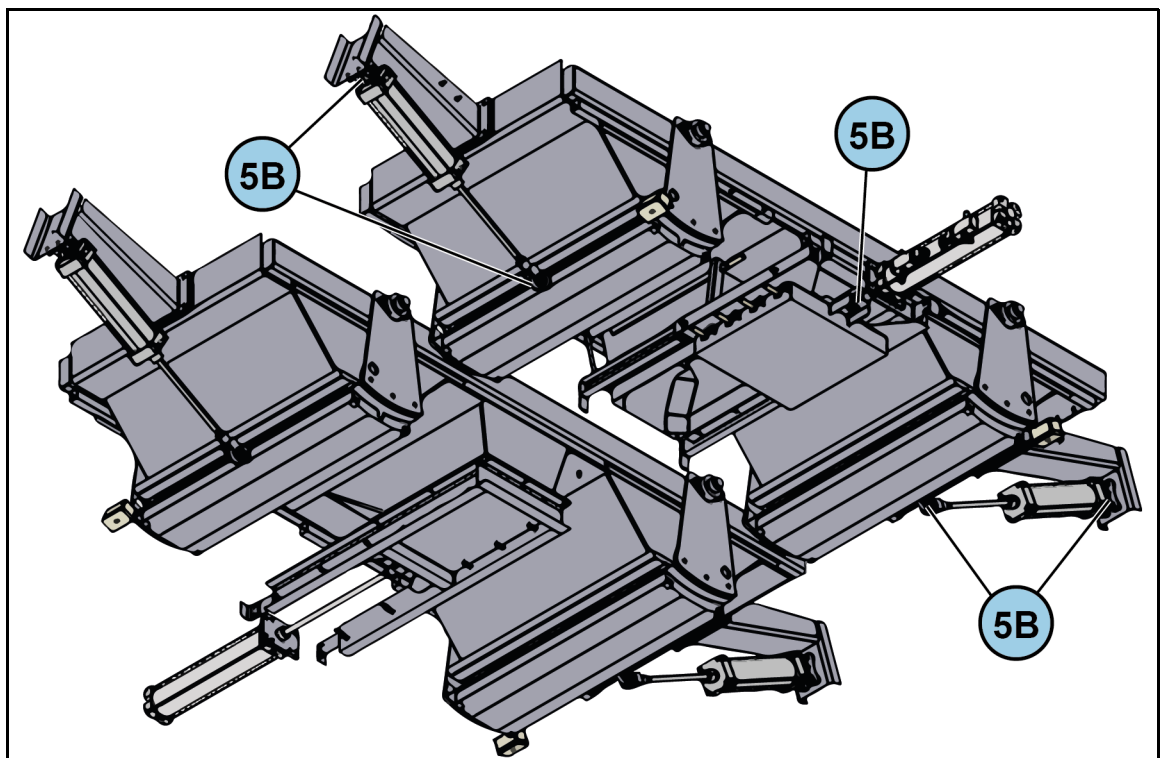




### 2.7.3 Overkornsamletank

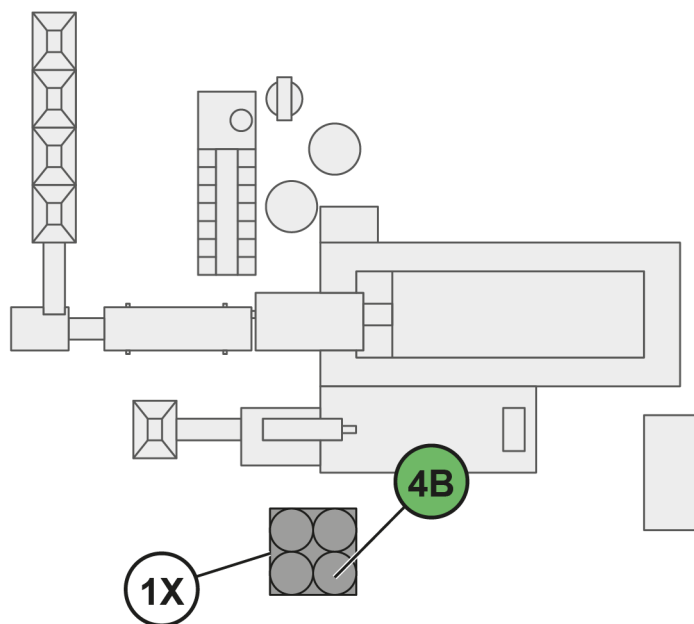
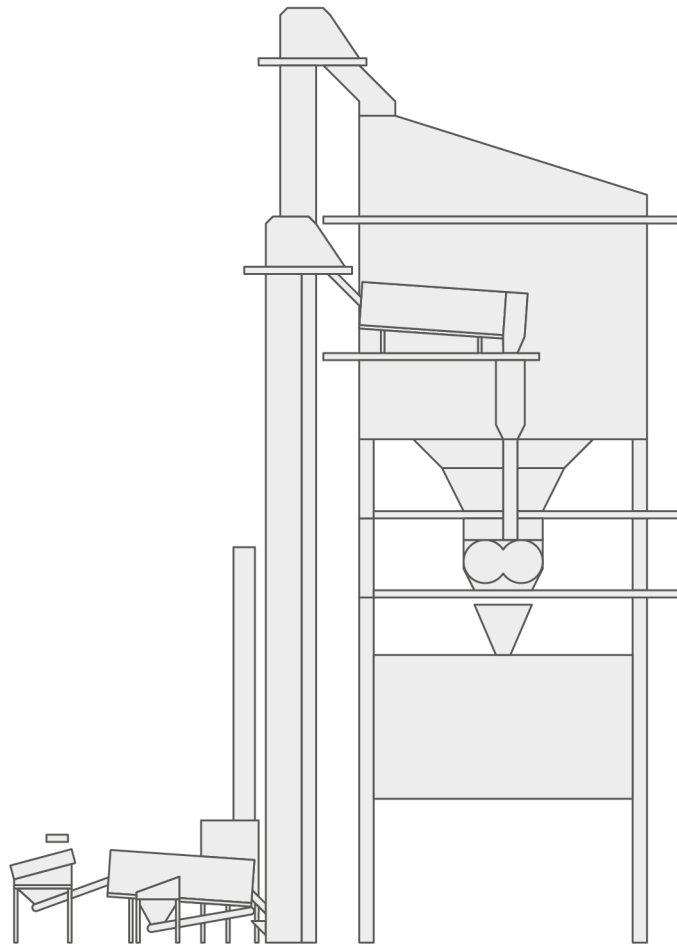


### 2.7.4 Utløpsklaffdel

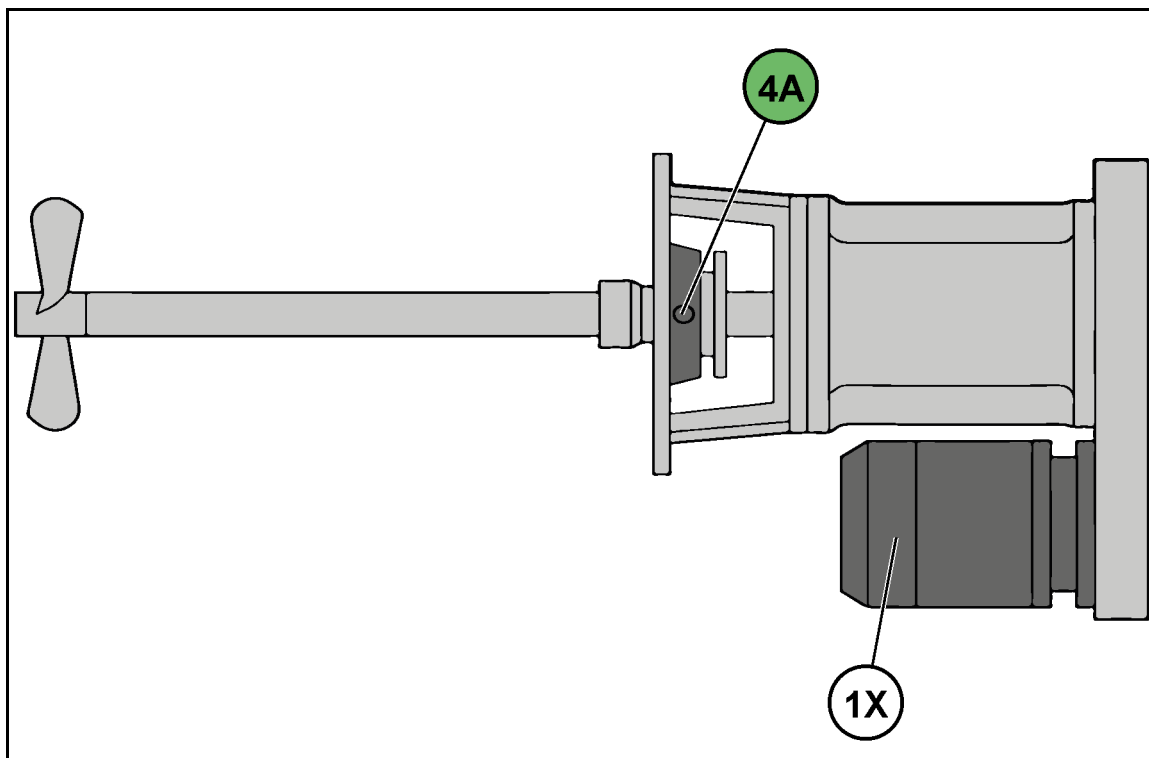




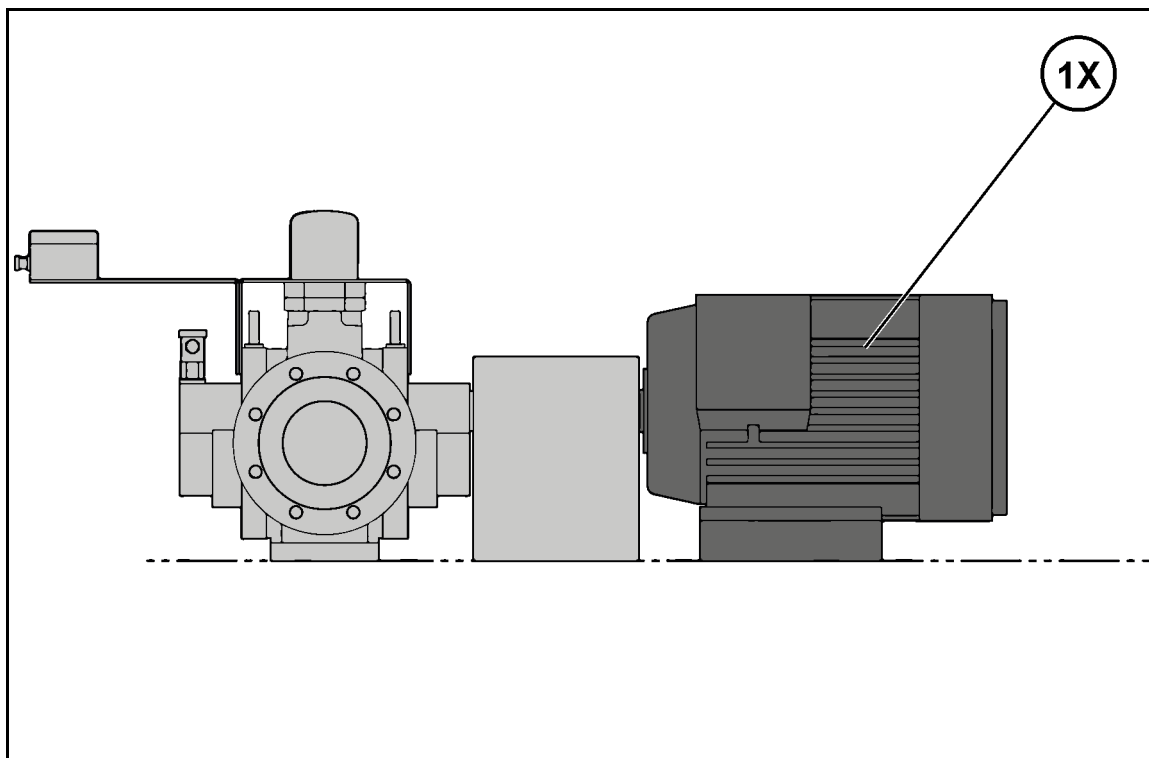
## 2.8 Bitumenforsyning

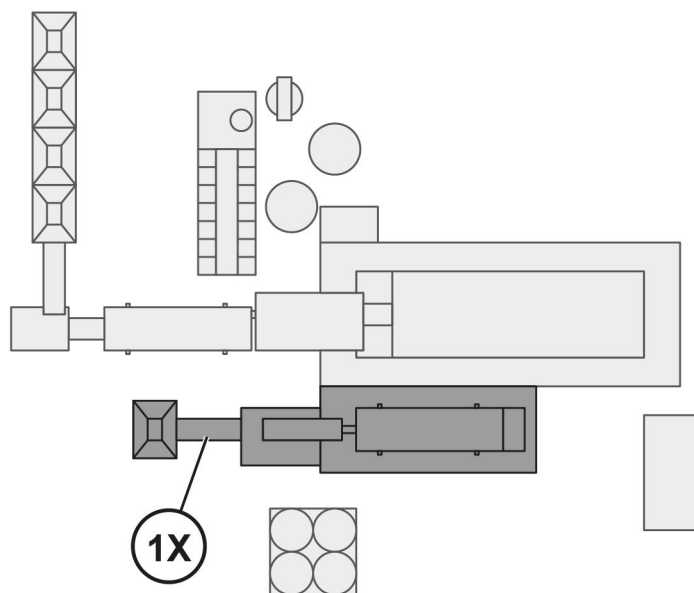
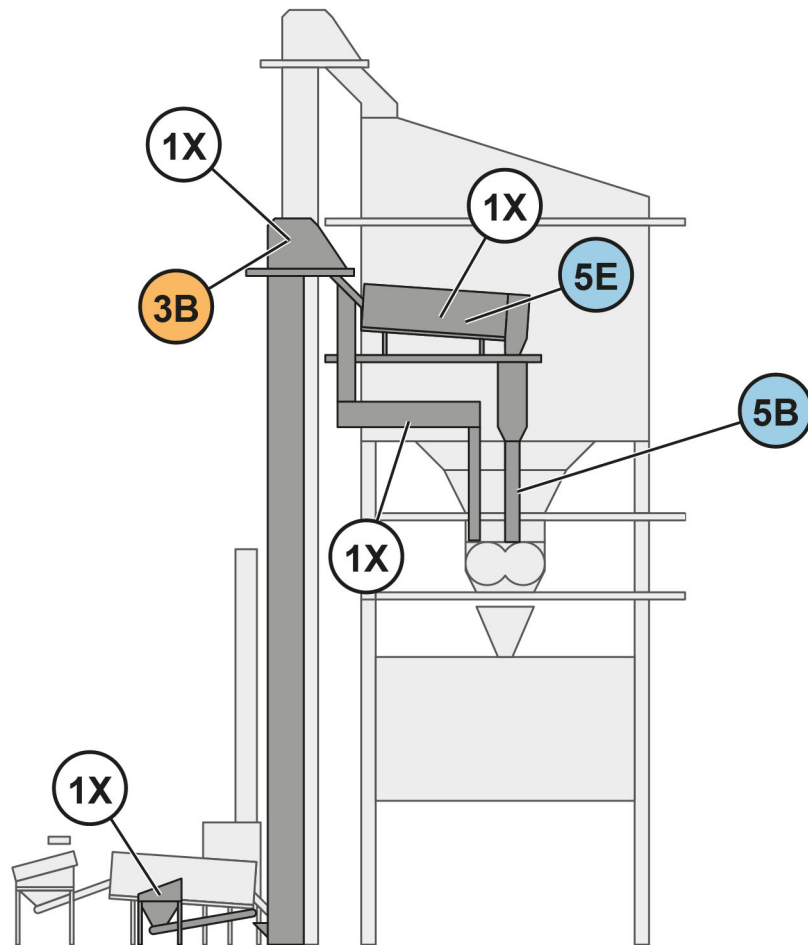


### 2.8.1 Røreverk

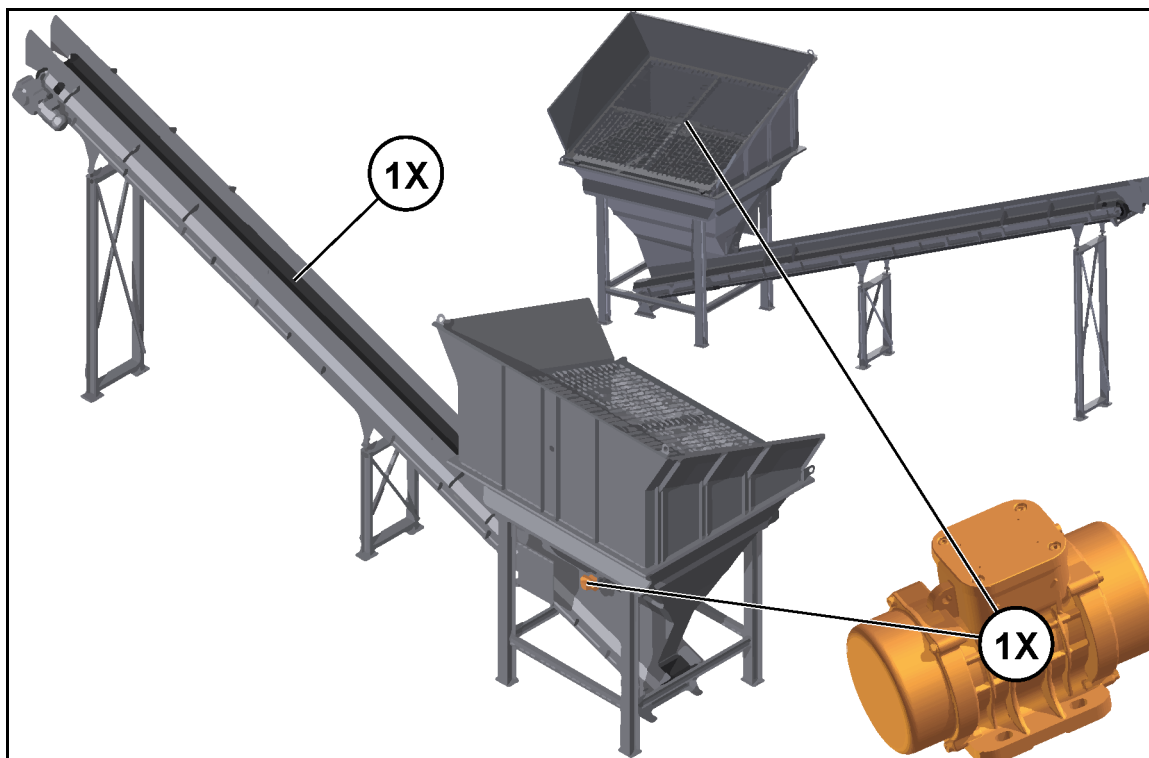


### 2.8.2 Bitumenpumpe

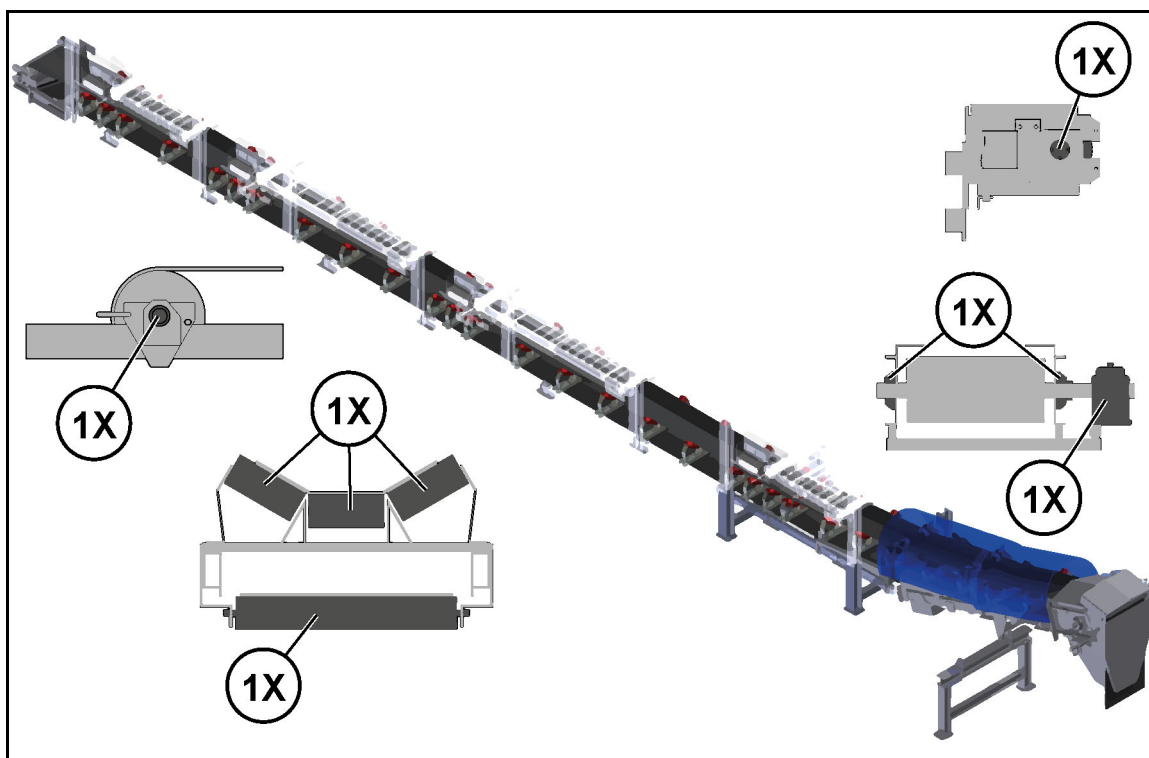


**2.9 RA-tilførsel**

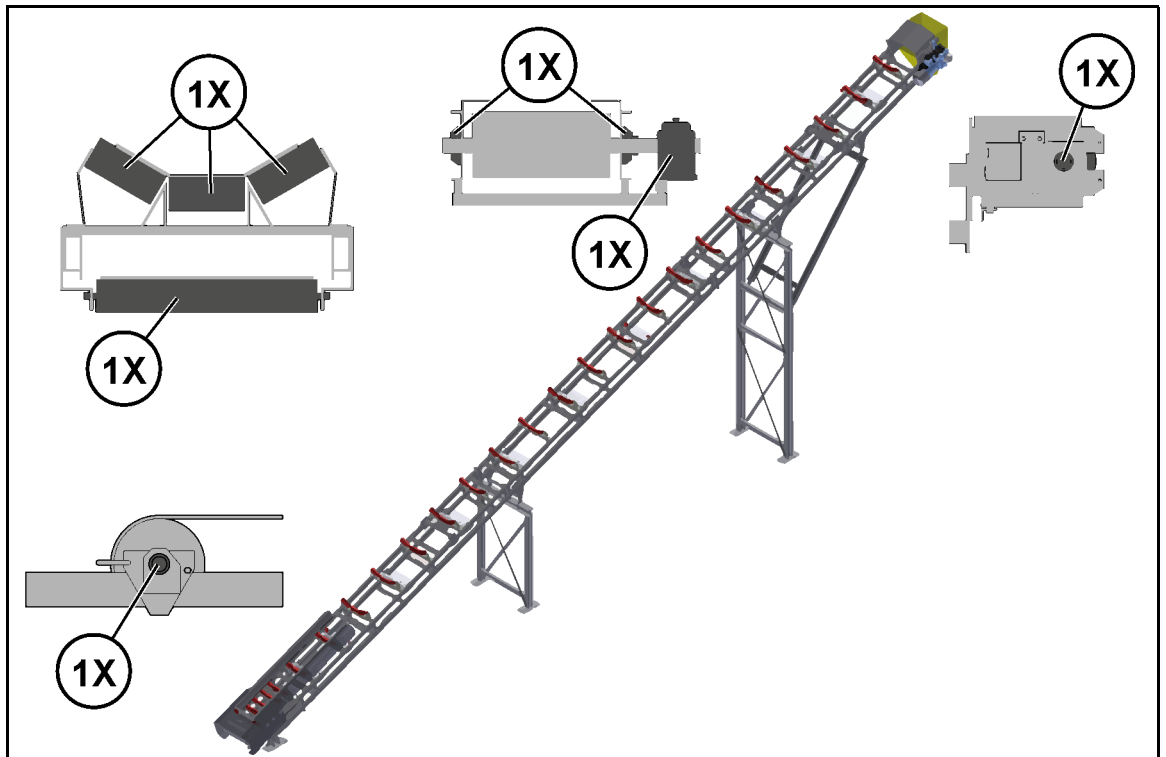
### 2.9.1 RA-doseringsenhet



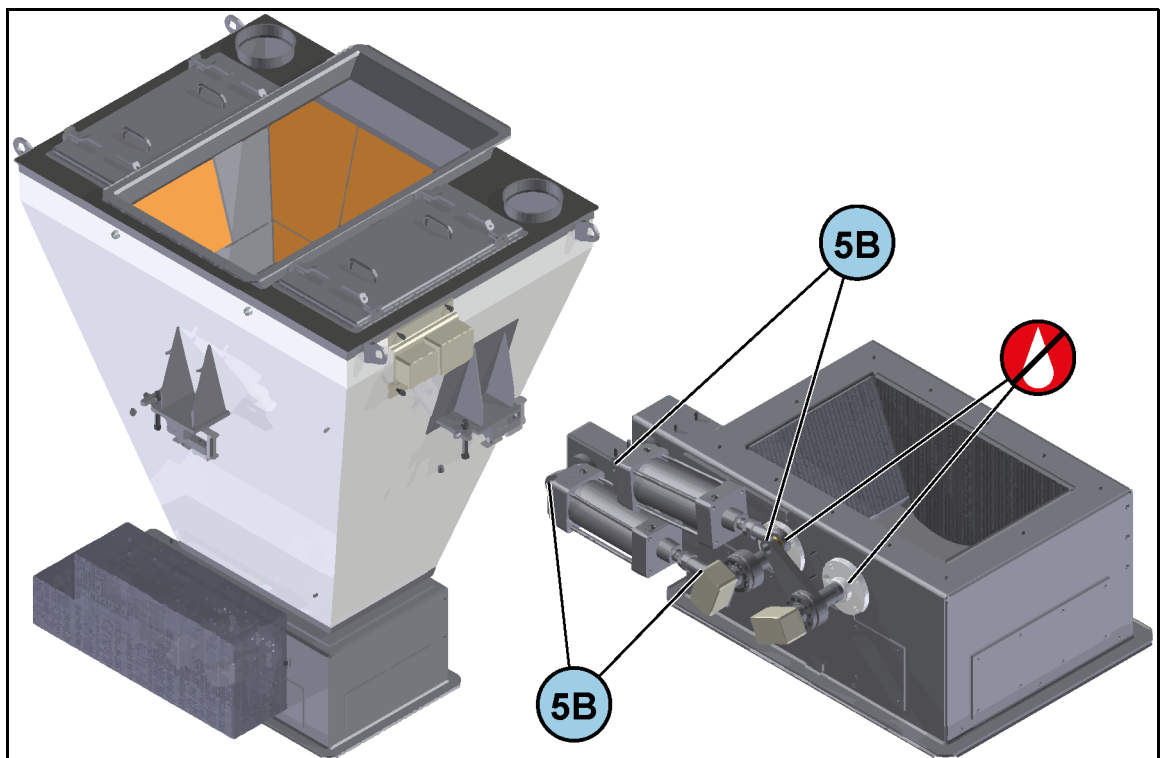
### 2.9.2 RA-samlebånd



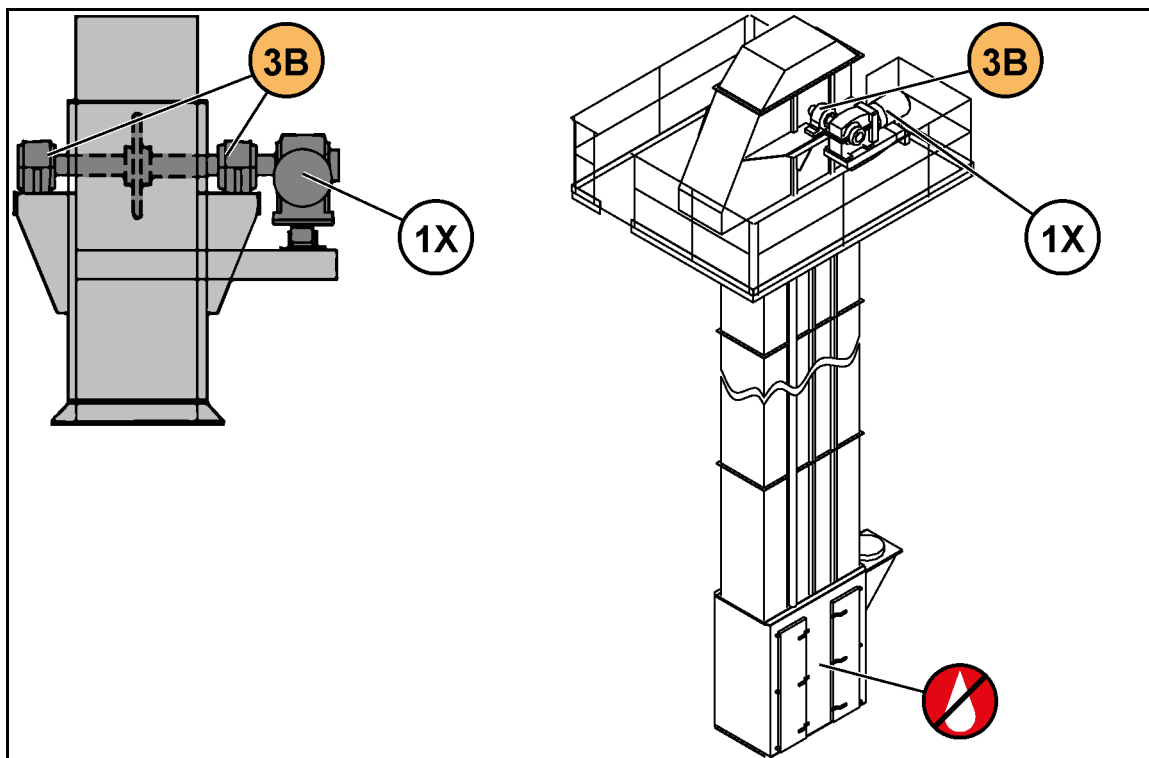
## 2.9.3 RA-matebånd



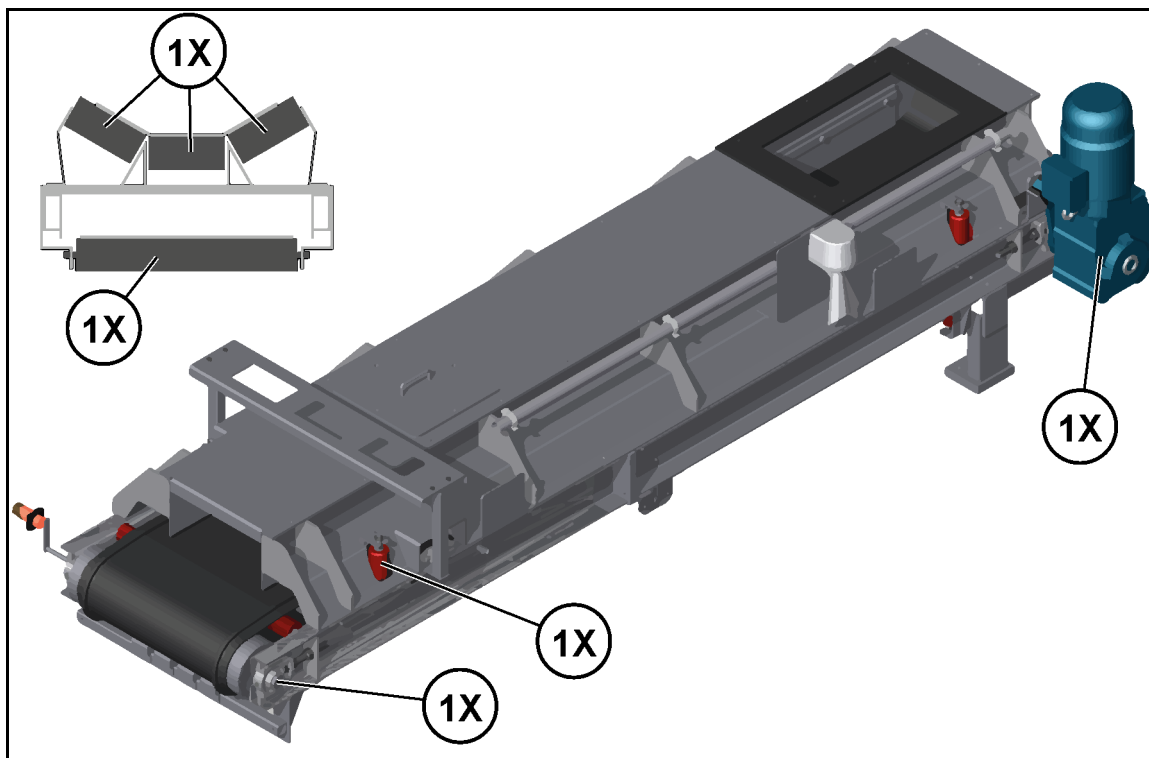
## 2.9.4 RA-vekt



### 2.9.5 RA-elevator

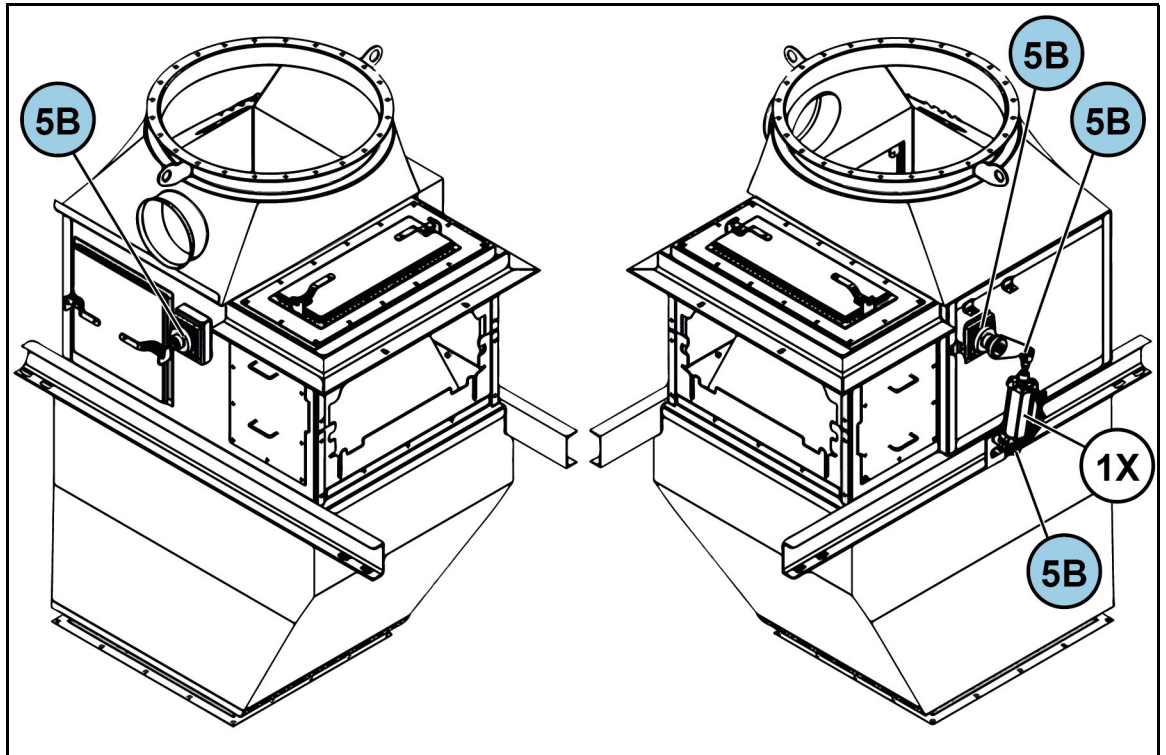


### 2.9.6 RA-veiebånd





### 2.9.7 RAC-renne



### 2.9.8 Vanndampkanal

