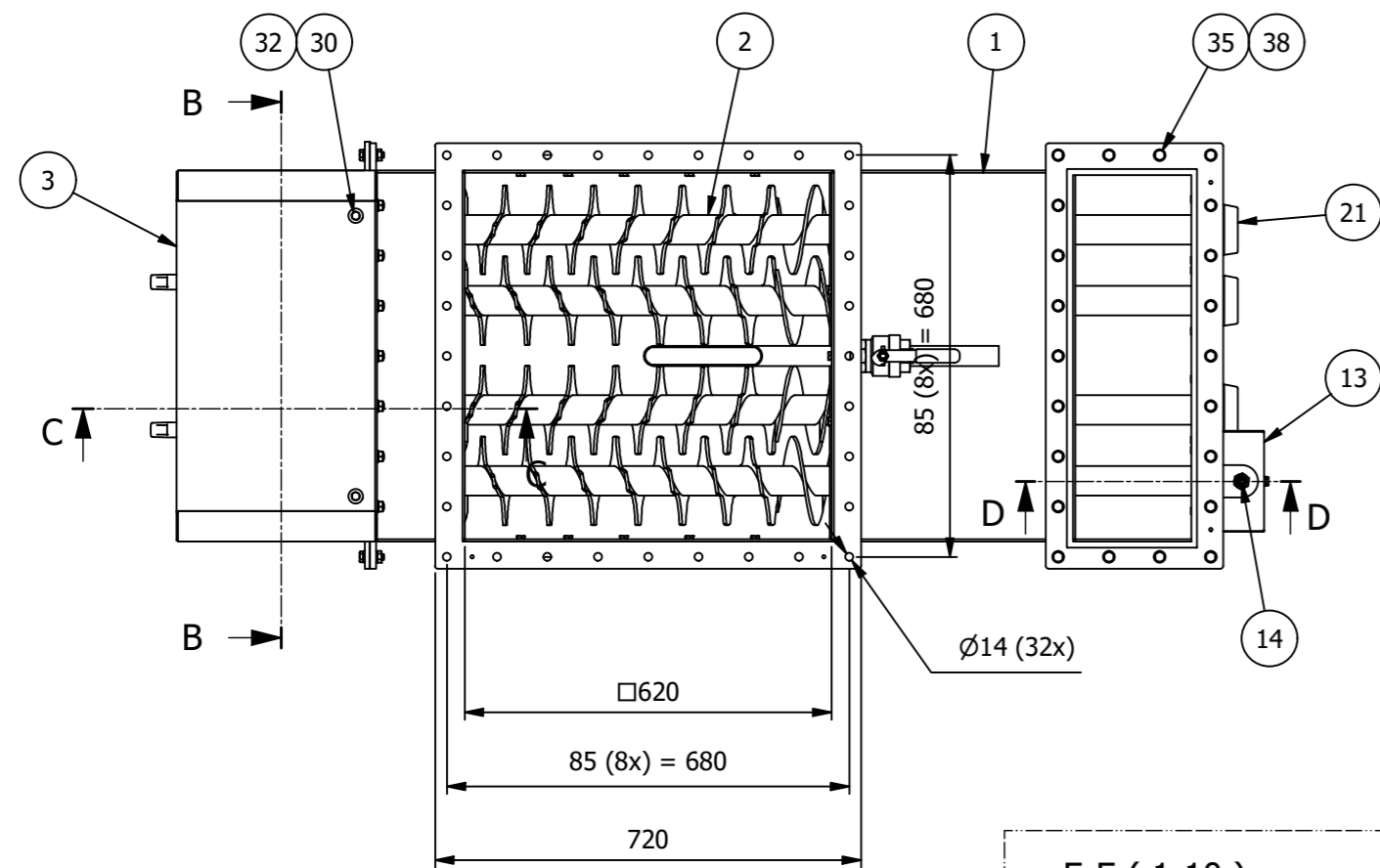
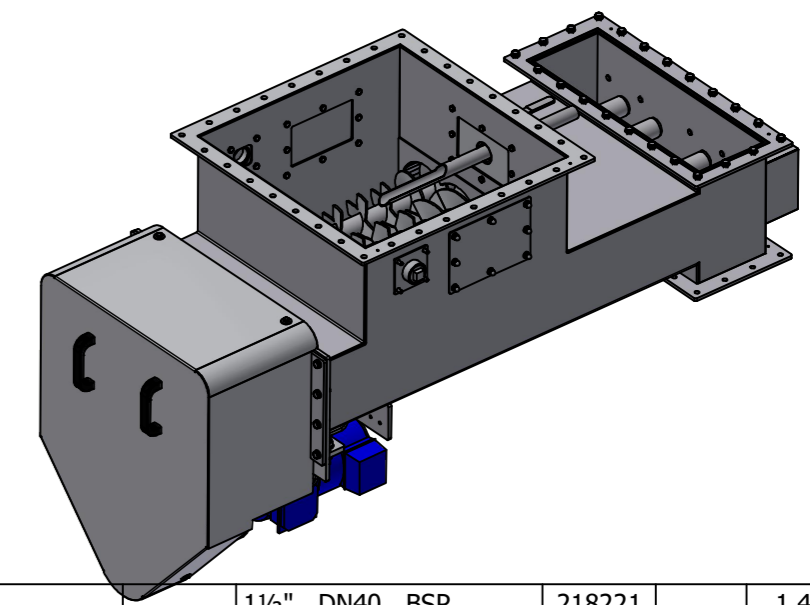
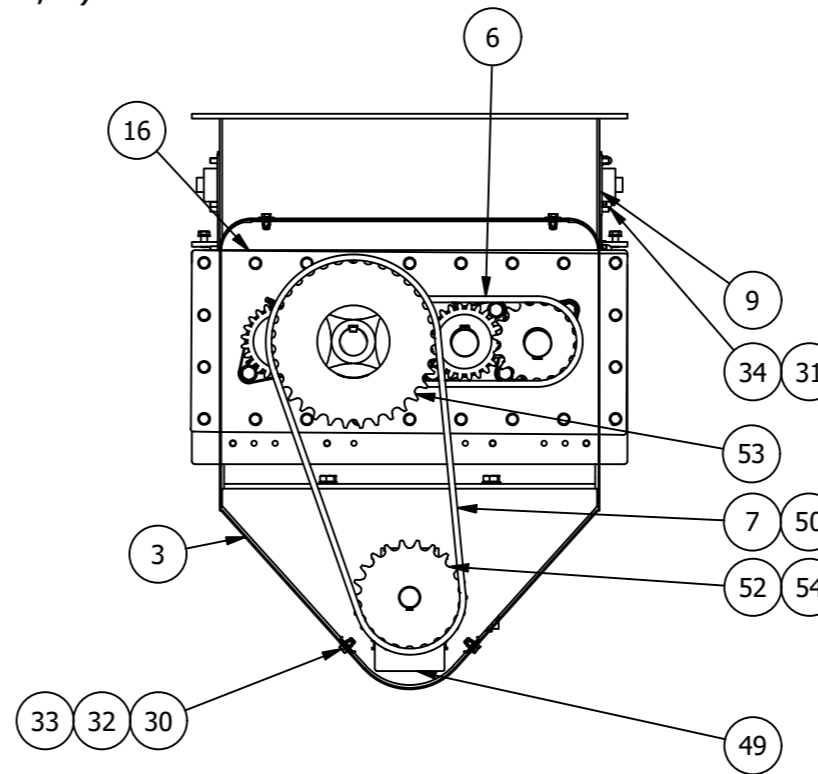
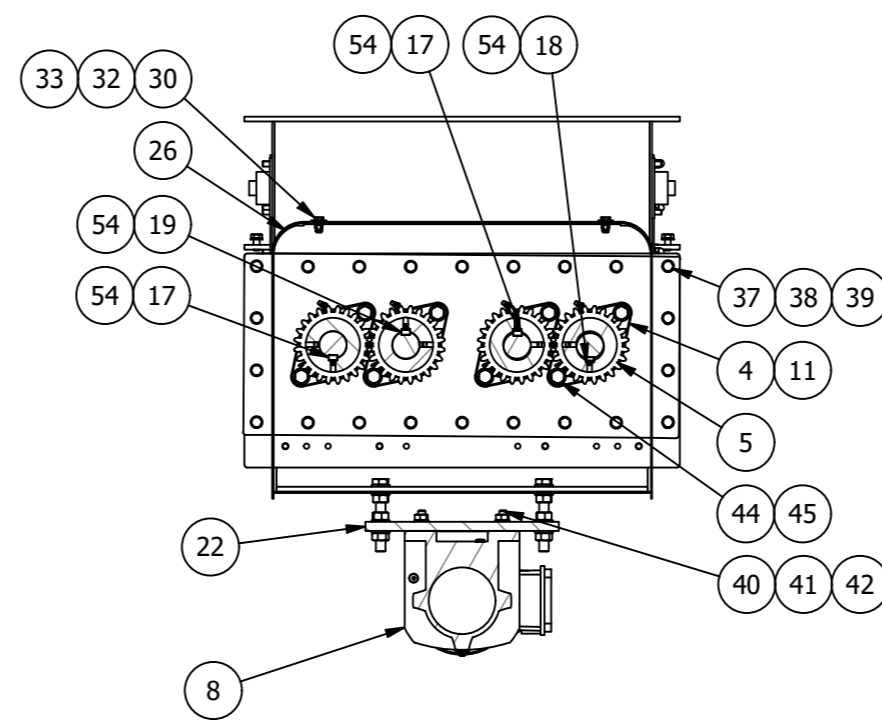


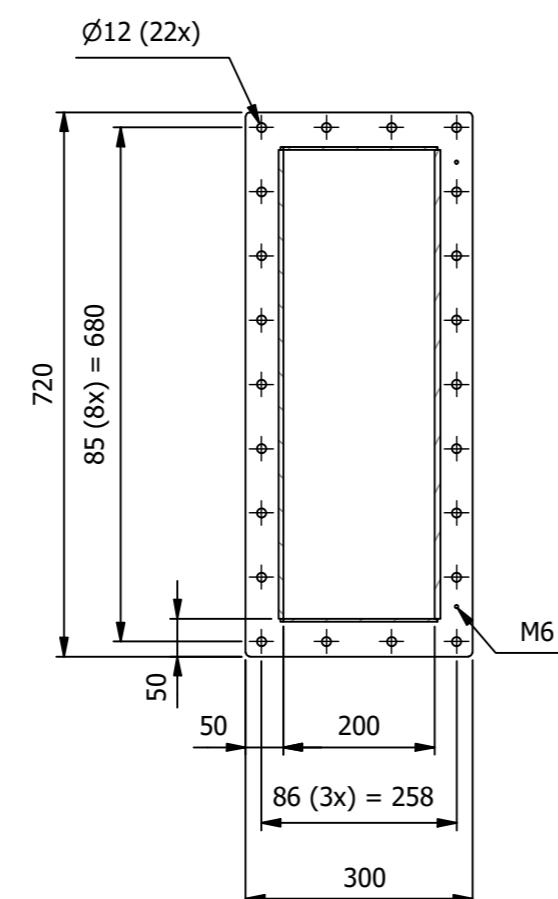
A-A (1:12,5)



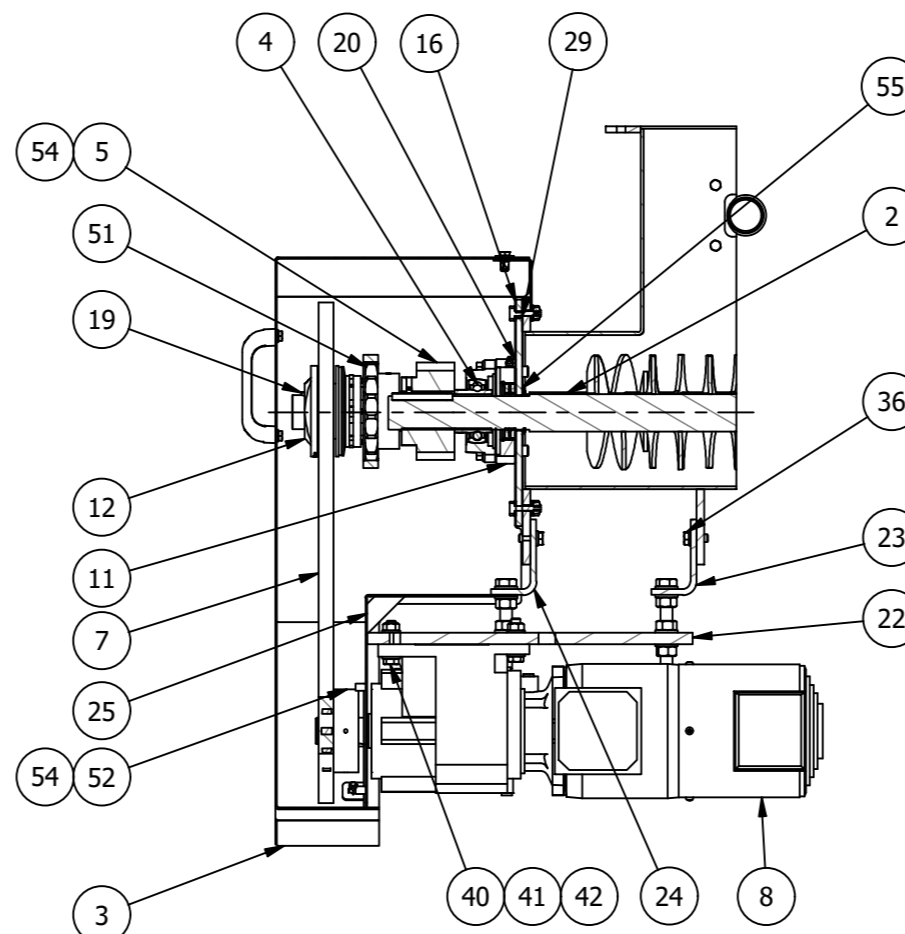
B-B (1:12,5)



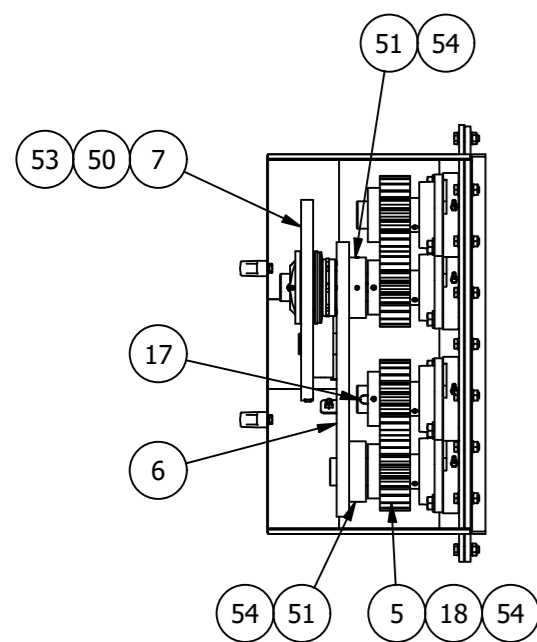
E-E (1:10)



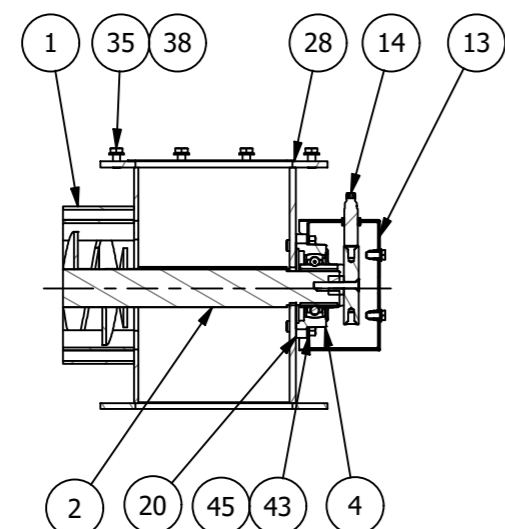
C-C (1:10)



F-F (1:12,5)



D-D (1:10)



S/W	Pos	Antal	Benämning	Ritning	Beteckning/dimension	Artikel nr	Längd	Material	Vikt
	59	2	Fyrkantspropp		1½" DN40 BSP	218221		1.4404	0,2
	58	2	Anslutning nivåvakt	1046922		220068		1.4404	0,4
	57	1	Inspektionslucka	1008771		221706			1,1
	56	1	Provtagningsrör	1016208					1,1
S	55	4	Radialtätning		45x62x4,5			---	0
	54	14	Stoppskruv		SK6SS 8x8			Obenh.	0
W	53	1	Kedjehjul		P-1" Z34 D73F8	215911		C45	6,7
W	52	1	Kedjehjul		S-1" Z22 D35H7 K+S			C45	5,1
W	51	2	Kedjehjul		S-1" Z17 D45H7 K+S	212200		C45	2,9
W	50	2	Kopplingslänk		S-1", ISO 16B-1	212177		C45	
	49	1	Skyddsplåt växel	1039061		218703		1.4404	0,3
	48	12	Mutter		M6M 16 - 8	216666		Fzv	0
	47	16	Bricka		BRB 17x30x3 - 140 HV	216665		Fzv	0
	46	4	Sexkantskruv		M6S 16x110 - 8.8	216664		Fzv	0,2
	45	16	Bricka		BRB 15x28x2,5	216650		Fzv	0
	44	8	Sexkantskruv		M6S 14x60 - 8.8			Fzv	0,1
	43	8	Sexkantskruv		M6S 14x30 - 8.8			Fzv	0,1
	42	4	Mutter		M6M 12 - 8	216198		Fzv	0
	41	8	Bricka		BRB 13x24x2,5 - 140 HV	216197		Fzv	0
	40	4	Sexkantskruv		M6S 12x50 - 8.8			Fzv	0,1
	39	22	Mutter		M6M 10 - 8	216195		Fzv	0
	38	72	Bricka		BRB 10,5x20x2 - 140 HV	216194		Fzv	0
	37	22	Sexkantskruv		M6S 10x35 - 8.8	216190		Fzv	0
	36	6	Sexkantskruv		M6S 10x25 - 8.8	216189		Fzv	0
	35	22	Sexkantskruv		M6S 10x20 - 8.8			Fzv	0
	34	8	Kupolmutter		MHM 8 - A4	216200		A4	0
	33	4	Blindmutter		M8	216188		A4	0
	32	4	Bricka		NB 8,4x25x2	216199		A4	0
	31	8	Bricka		BRB 8,4x16x1,6 - A4	215962		A4	0
	30	4	Sexkantskruv		M6S 8x20 - A4	216186		A4	0
	29	1	Tätninglist		20x5	212878	1872	EPDM	0
	28	1	Tätninglist		10x5	212876	1760	EPDM	0
	27	1	Tätninglist		10x5	212876	730	EPDM	0
	26	1	Täckplåt	1051909		219822		1.4404	1,2
	25	1	Skyddsplåt	1060319		220029		1.4404	3,6
	24	1	Hållare motorplatta lång	1079982		220027		S235JR	5,6
	23	1	Hållare motorplatta	1079981		220026		S235JR	3
	22	1	Motorplatta	1060322		219955		S235JR	15,9
	21	3	Ändlock lager		ECY209	215234		PP	0
S	20	12	Packning	1026652	d45	215010		NBR	0
	19	1	Plattkil		PK 14x9x189	214271		SS 212190	0,2
	18	1	Plattkil		PK 14x9x125	219859		SS 212190	0,1
	17	2	Plattkil		PK 14x9x80	214277		SS 212190	0,1
	16	1	Gavelplåt inlopp	1051378		219810		S235JR	13
S	14	1	Induktiv givare		IGM200	215214			0,1
	13	1	Rotationsvakt	1075782		219465			1,8
W	12	1	Friktionsnav	1017592	T650/120 d45	215151		---	0
W	11	4	Lamelltätning	1011958	d45 FYTB45TR	221153			1,5
	9	2	Inspektionslucka	1003857		216083		S235JR	1
S	8	1	Kuggväxelmotor		SK573.1-90SH4 TF F			---	27
W	7	1	Rullkedja		S-1", ISO 16B-1	212183	1674	---	0,3
W	6	1	Rullkedja		S-1", ISO 16B-1	212183	1079	---	0,2
W	5	4	Kugghjul		m5 z24 45H7	212759		C45	4,4
S	4	8	Lager		FYTB45TR	210094		---	1,8
	3	1	Transmissionskydd	1060315		221163		S235JR	16
S	2	1	Doserkruvar	1051379	1 set = 3 units			S235JR	126,5
	1	1	Doserhus	1078667				S235JR	142,9

Rev	Ändring	Datum	Inf	Godk

This drawing remains the property of Tomal AB. Unauthorized use is prohibited according to applicable law.

Prominent **TOMAL** METERING SYSTEMS
 Tomal AB / S-31165 Vesigebo / Sweden
 Tel: +46 (0)346 713100 / Fax: +46 (0)346 713130
 www.tomal.se

NCC Rugsländ och Lia
 Dosereare
 624GLHU c/c822

Ritad ANNE ANNE A2 Skala 1:12,5 Ersätter Datum 2022-01-29 Artikel nr 1113787 Vikt N/A Blad 1/1 Revision

Released