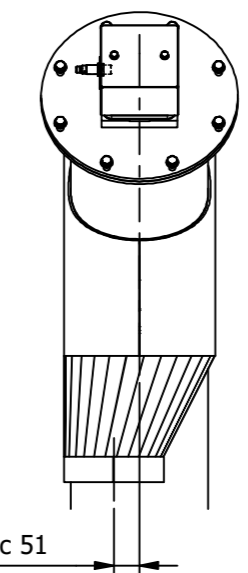
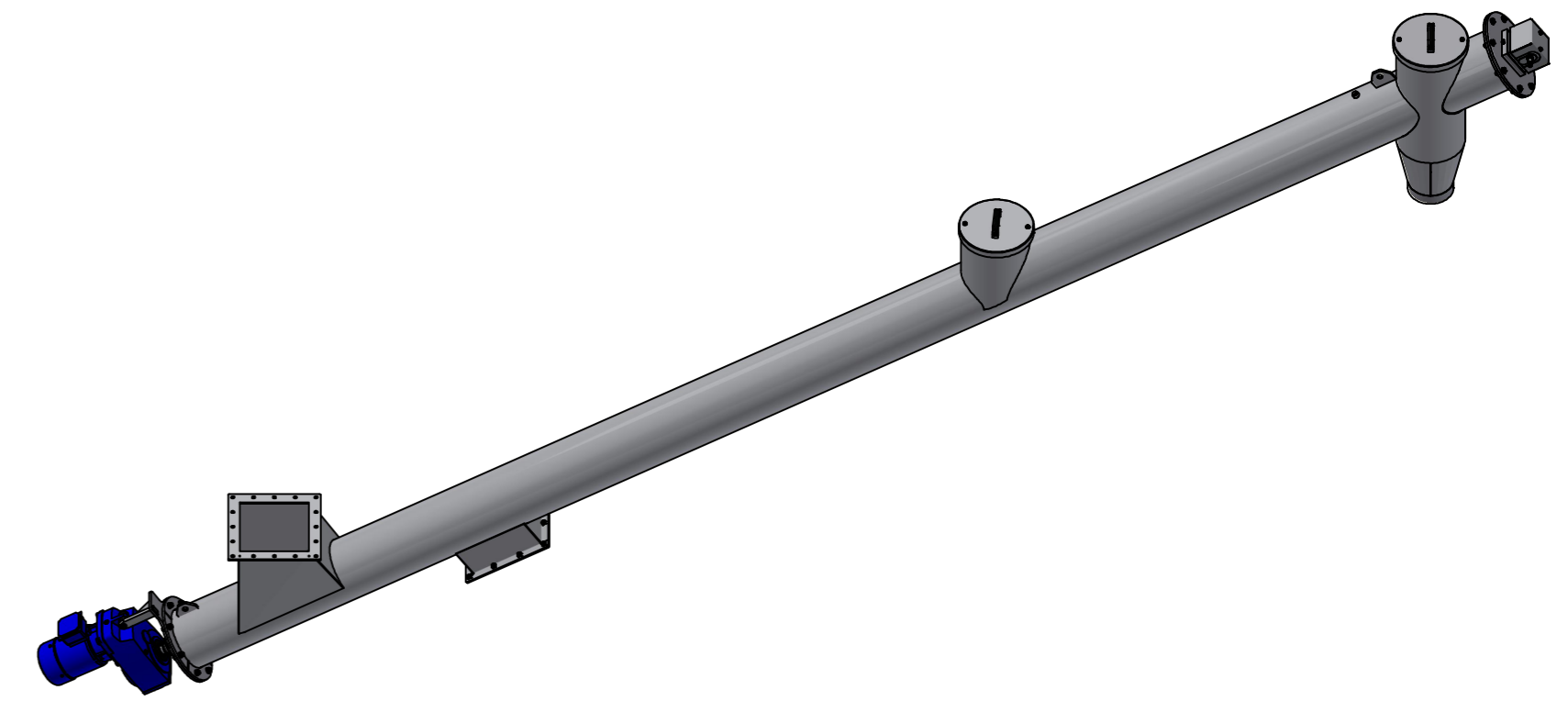
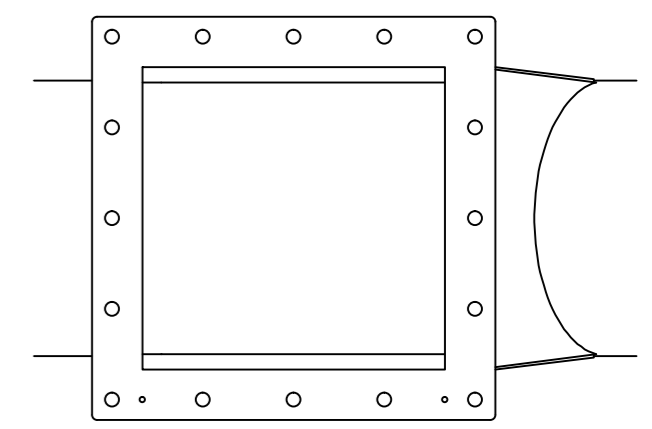


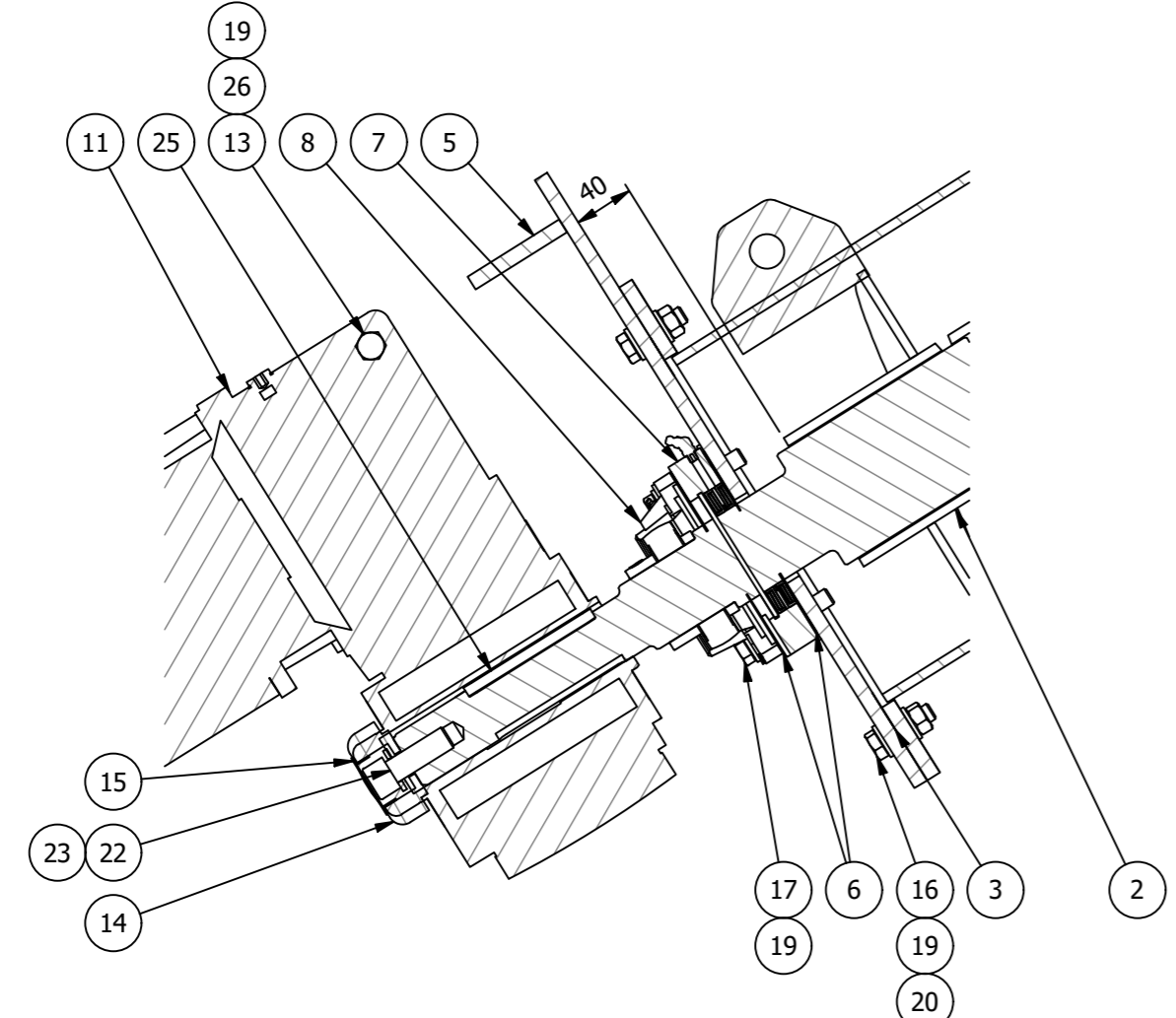
B (1 : 15)



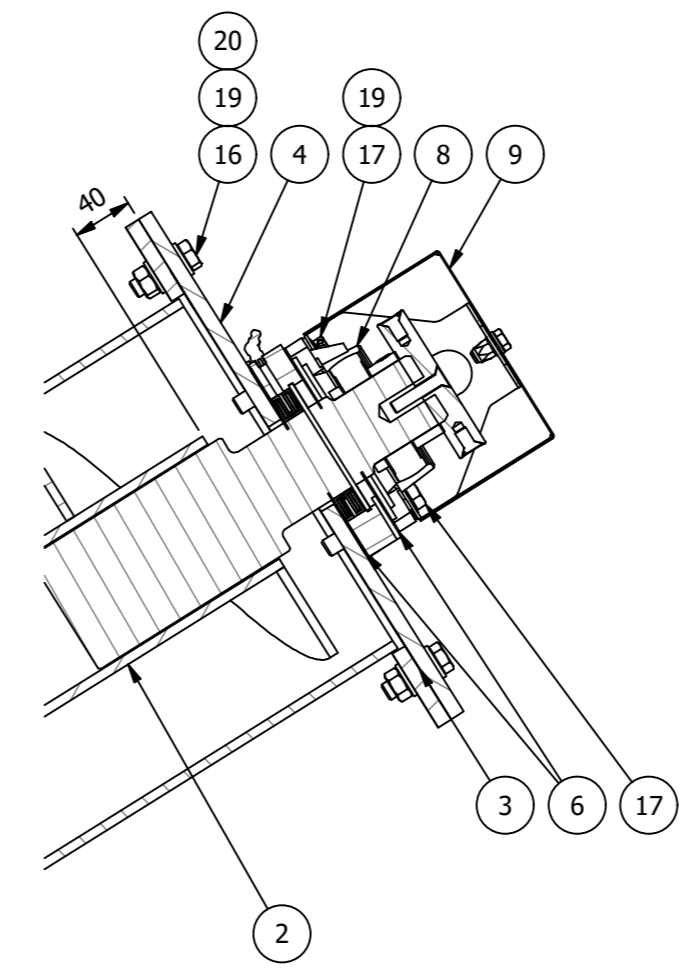
A-A (1 : 7,5)



C-C (1 : 5)



D-D (1 : 5)



27	1	Låsmutter	M12 - 6/8			Fzb	0	
26	1	Sexkantskruv	M6S 12x90 - 8.8			Fzv	0,1	
25	1	Plattkil	PK 12x8x100	214278		SS 212190	0,1	
24	1	Fyrkantspropp	½" DN15 BSP	212430		Fzv	0	
23	1	Låsbricka	M16			Fzv	0	
22	1	Insjexkruv	MC6S 16x45 - 8.8			Fzb	0,1	
20	16	Mutter	M6M 12 - 8	216198		Fzv	0	
19	42	Bricka	BRB 13x24x2,5 - 140 HV	216197		Fzv	0	
17	8	Sexkantskruv	M6S 12x65 - 8.8			Fzv	0,1	
16	16	Sexkantskruv	M6S 12x40 - 8.8	216196		Fzv	0,1	
15	1	Täckkåpa	H			---	0	
14	1	Montagebricka	B			---	0	
13	2	Gummibussning	G		15	---	0	
12	2	Inspektionslucka	1081801	219510		S235JR	2,7	
11	1	Tappväxelmotor	SK3282ABGH			---	80	
10	1	Induktiv givare	IGM200	215214			0,1	
9	1	Rotationsvakt	1039331	218532			1,5	
8	2	Lager	FY50TR	210102		---	0	
7	2	Lamelltätning	1024527 d50 FY50TR	221158			2,8	
6	4	Packning	1024538 d50	215009		NBR	0	
5	1	Lagergavel med momentstag	1052914			S235JR	11,1	
4	1	Lagergavel	1052912	220737		S235JR	8,9	
3	2	Tätninglist	20x5	212878		---	0	
2	1	Skruvslinga	1073589				188,7	
1	1	Skruvhus	1114001				334,1	
Pos	Antal	Benämning	Ritning	Beteckning/dimension	Artikel nr	Längd	Material	Vikt

This drawing remains the property of Tomal AB. Unauthorized use is prohibited according to applicable law.

Prominent **TOMAL** METERING SYSTEMS
 Tomal AB / S-31165 Vessigebo / Sweden
 Tel: +46 (0)346 713100 / Fax: +46 (0)346 713130
 www.tomal.se

NCC Rugsländ och LIA
 Skruvtransportör Ø270

Ritad: ANNE Godkänd: ROHO Störlek: A2 Skala: 1 : 25 Ersätter: Datum: 2022-02-02 Artikel nr: 1114000 Vikt: N/A Blad: 1 / 1 Revision: A

Rev	Ändring	Datum	Inf	Godk

Released