

**Kvalitetskrav/Quality demands**  
 • Se TS160435, Förteckning över utförandekrav enligt SS-EN 1090-2, föreskrifter på ritningar och kontrollplan.  
 • Se TS160435, Requirements related to the execution classes according to SS-EN 1090-2, enclosure to drawings and inspection & test plan  
 Vyplacering / view positioning:

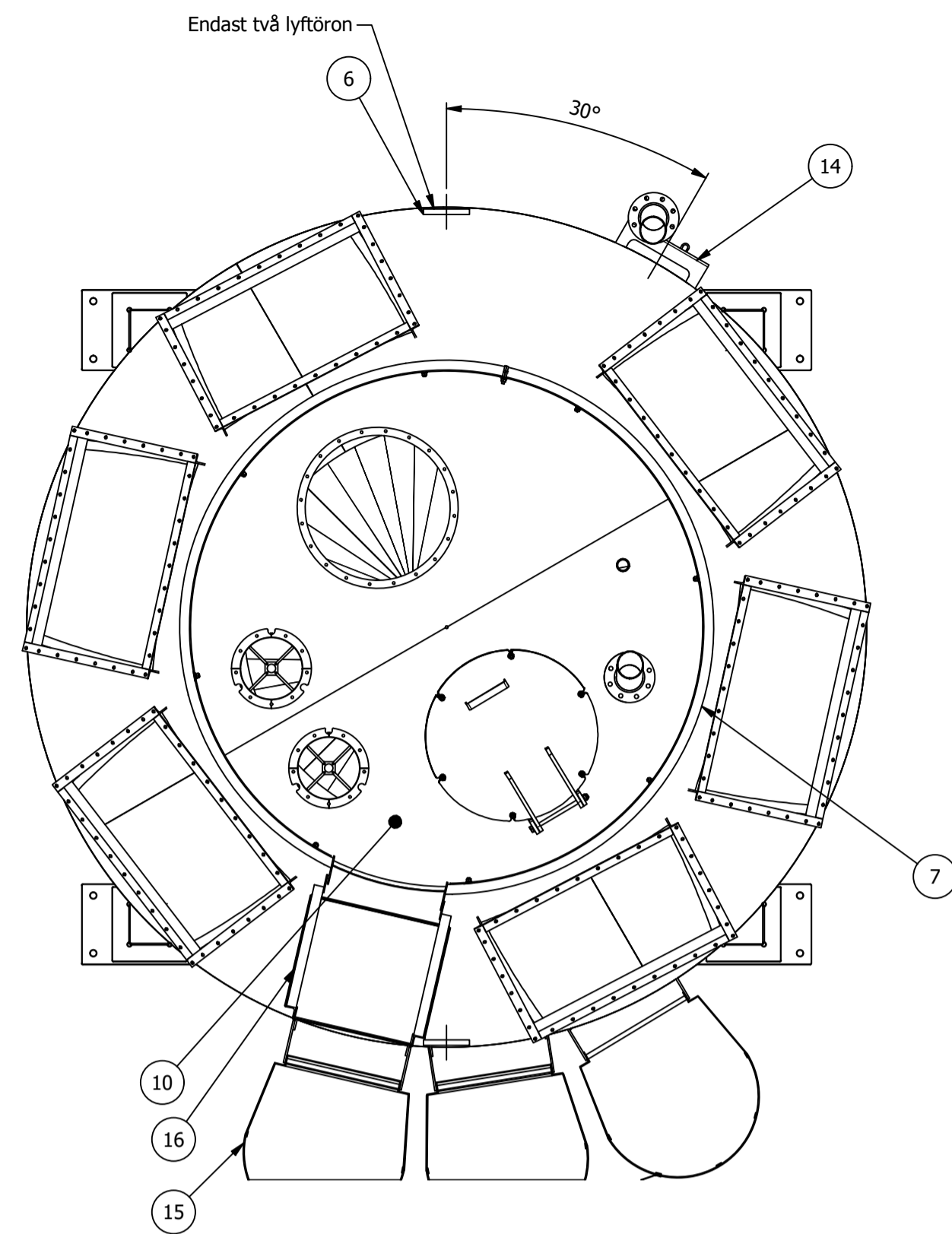
Pos	Antal	Benämning	Ritning	Beteckning/dimension	Artikel nr	Längd	Material	Vikt
20	2	Förlängningsstos	1110225				S355J2	11,9
19	4	Lockplåt	1078658	t=3 (triangel ~175x175)			S235JR	0,3
18	5	Vinkelstång	1078399	L 80x80x8	900		S355J2	8,7
17	4	Förankringsplatta	1101258				S355J2	63,9
16	1	Plattform	1074110					43,8
15	1	Lejdare	1073498					500,3
14	9	Fäste påfyllningsrör	1099528		223311		S355	2,6
13	1	Påfyllningsrör	1113059					262,9
12	4	Fotplatta	1051000				S355J2	32,9
11	8	VKR balk	1113056		4723		S355J2H	42,4
10	1	Silotak	1113058					904,2
9	1	Kona	1073594				S235JR	821,3
8	4	VKR balk	1113055		6100		S355J2H	176,5
7	1	Räcke Ø2400	1015695					96,2
6	2	Lytöra	1032377		600		S355J2	21,9
5	1	Stödring för kona	1078222				S355J2	70,3
4	1	Mantelplåt		Øy3651 mmx5 (11446x832)	832		S355J2	374,5
3	4	Mantelplåt		Øy3651 mmx5 (11445x2000)	2000		S355J2	900,2
2	1	Mantelplåt		Øy3652 mmx6 (11444x2000)	2000		S355J2	1080,2
1	1	Mantelplåt		Øy3654 mmx8 (11441x2000)	2000		S355J2	1440,3

Proj. ANNE	Godkänd ROHO	Reviderat A1	Skala 1:50	Blad 1/2	Datum 2022-01-17	Artikelnr 1113054	Version A
------------	--------------	--------------	------------	----------	------------------	-------------------	-----------

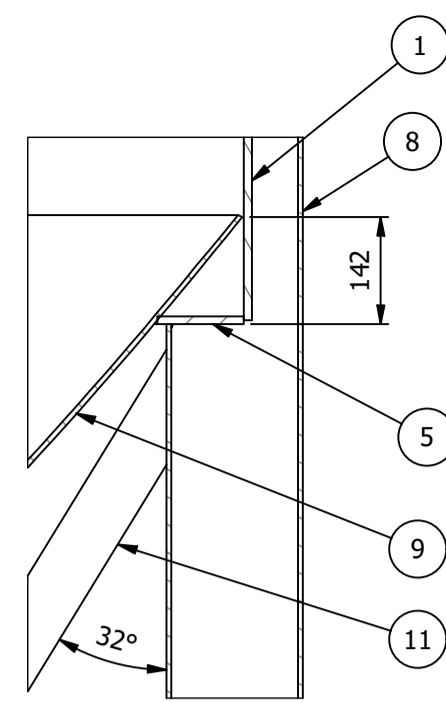
Rev	Ändring	Datum	Inf	Godk

Released

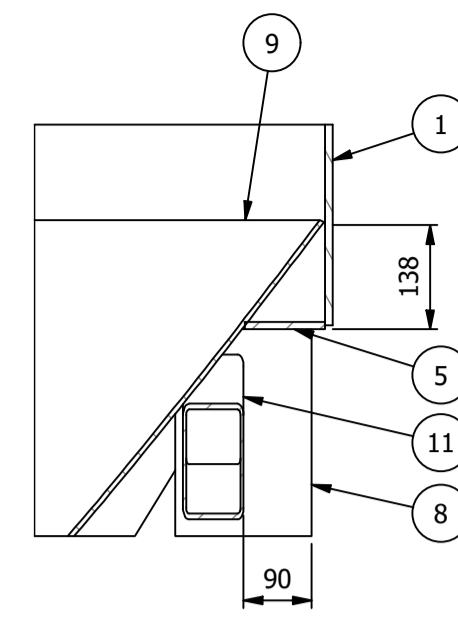




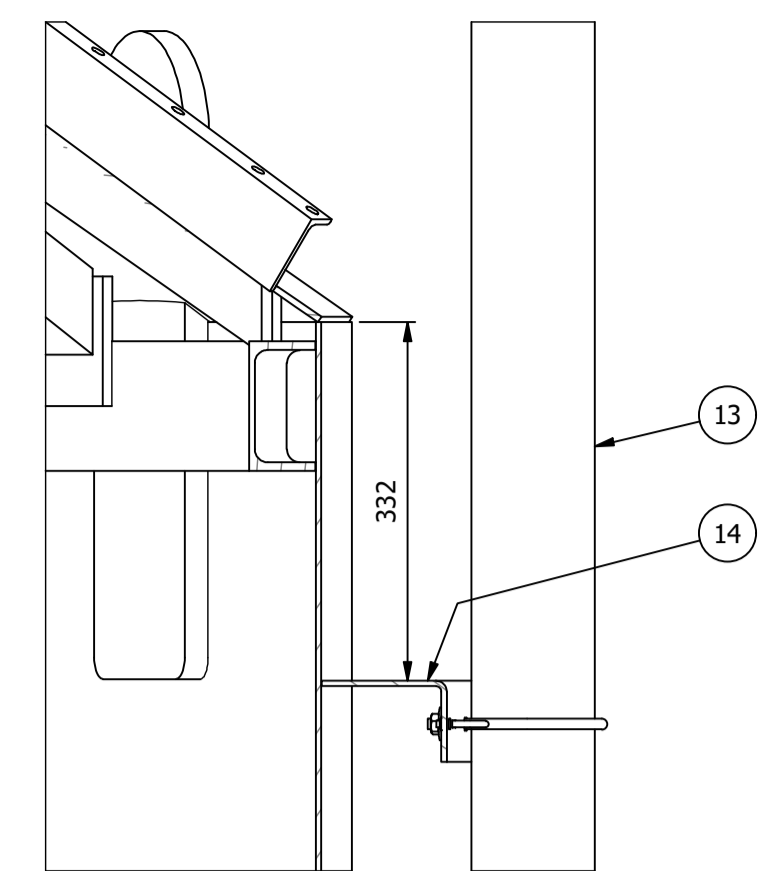
B-B (1 : 25)



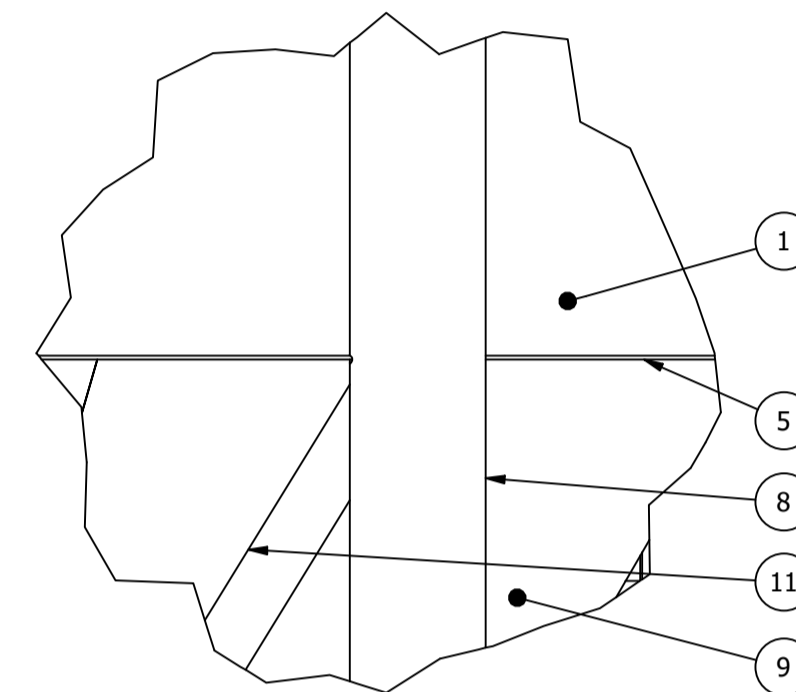
E-E (1 : 10)



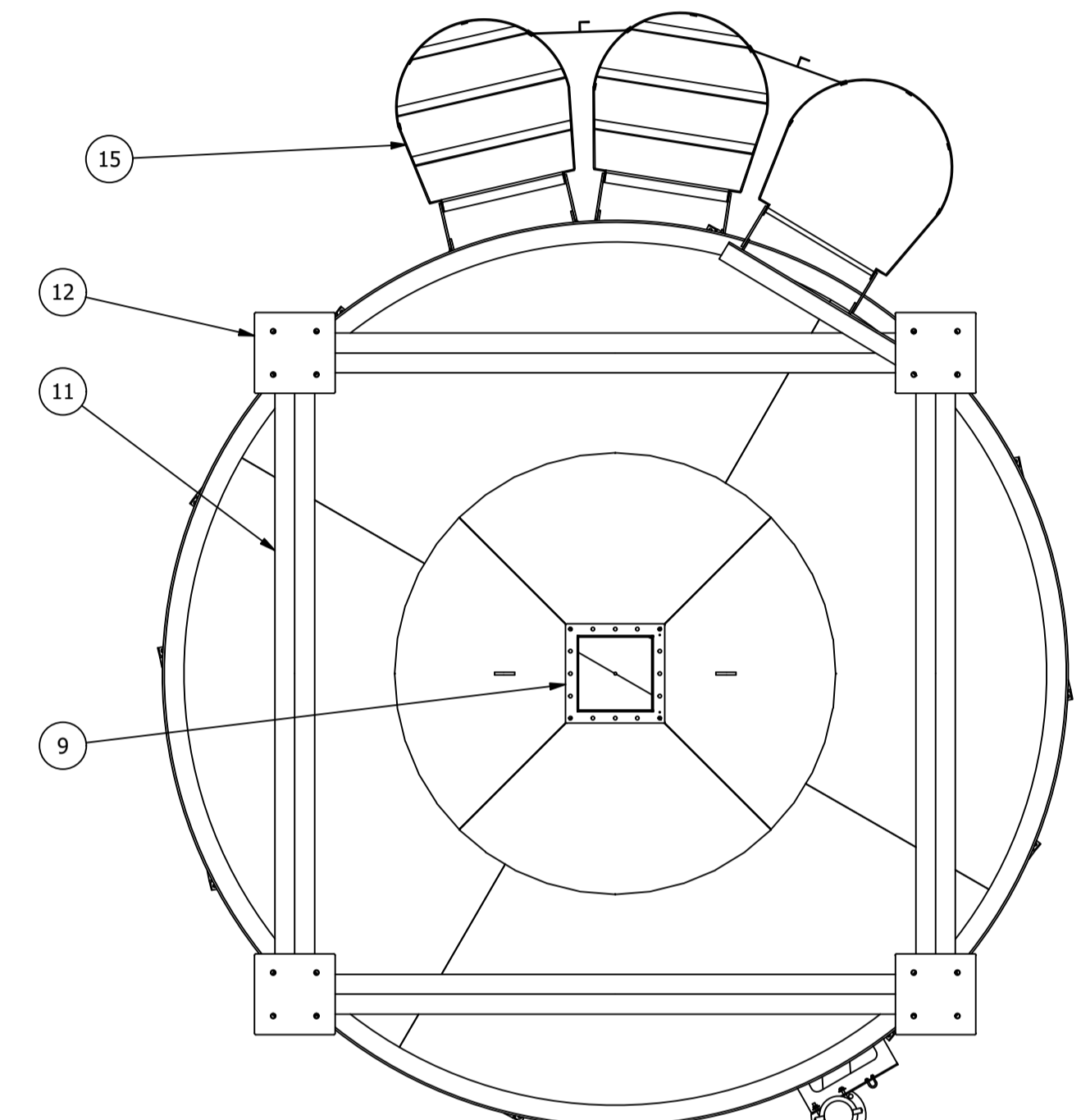
C-C (1 : 10)



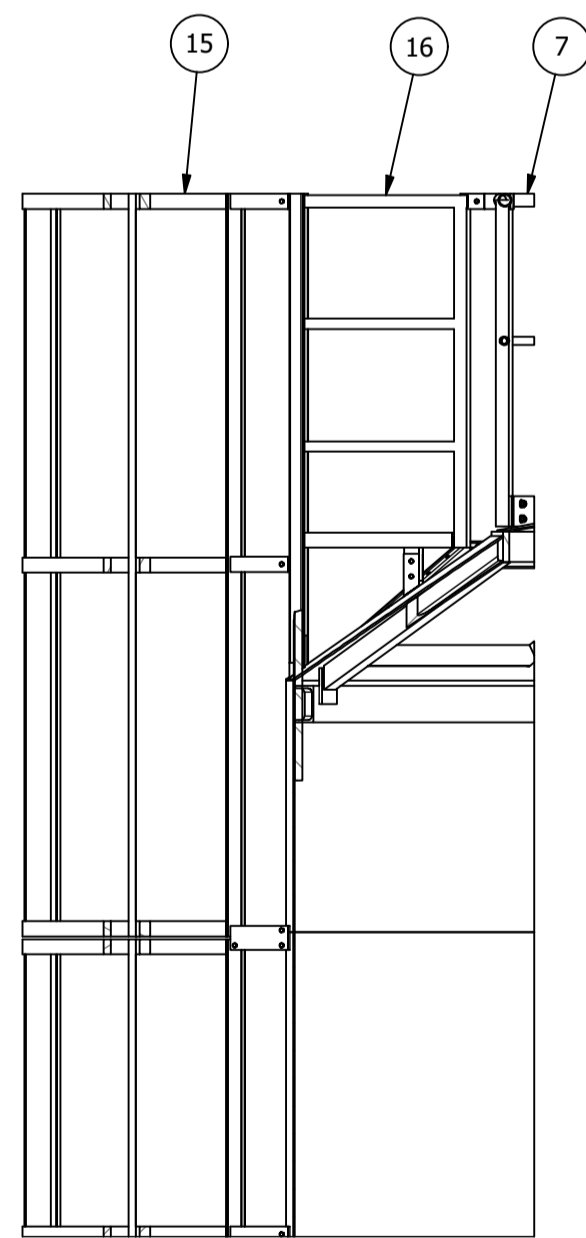
BV-BV (1 : 7)



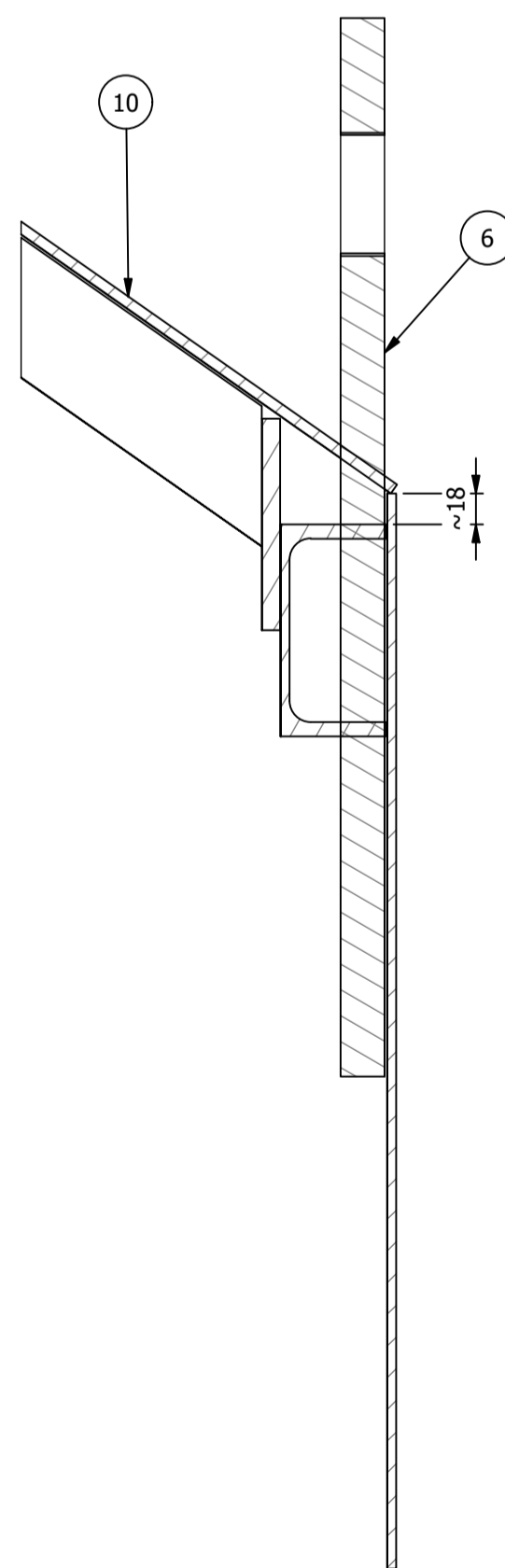
D (1 : 10)



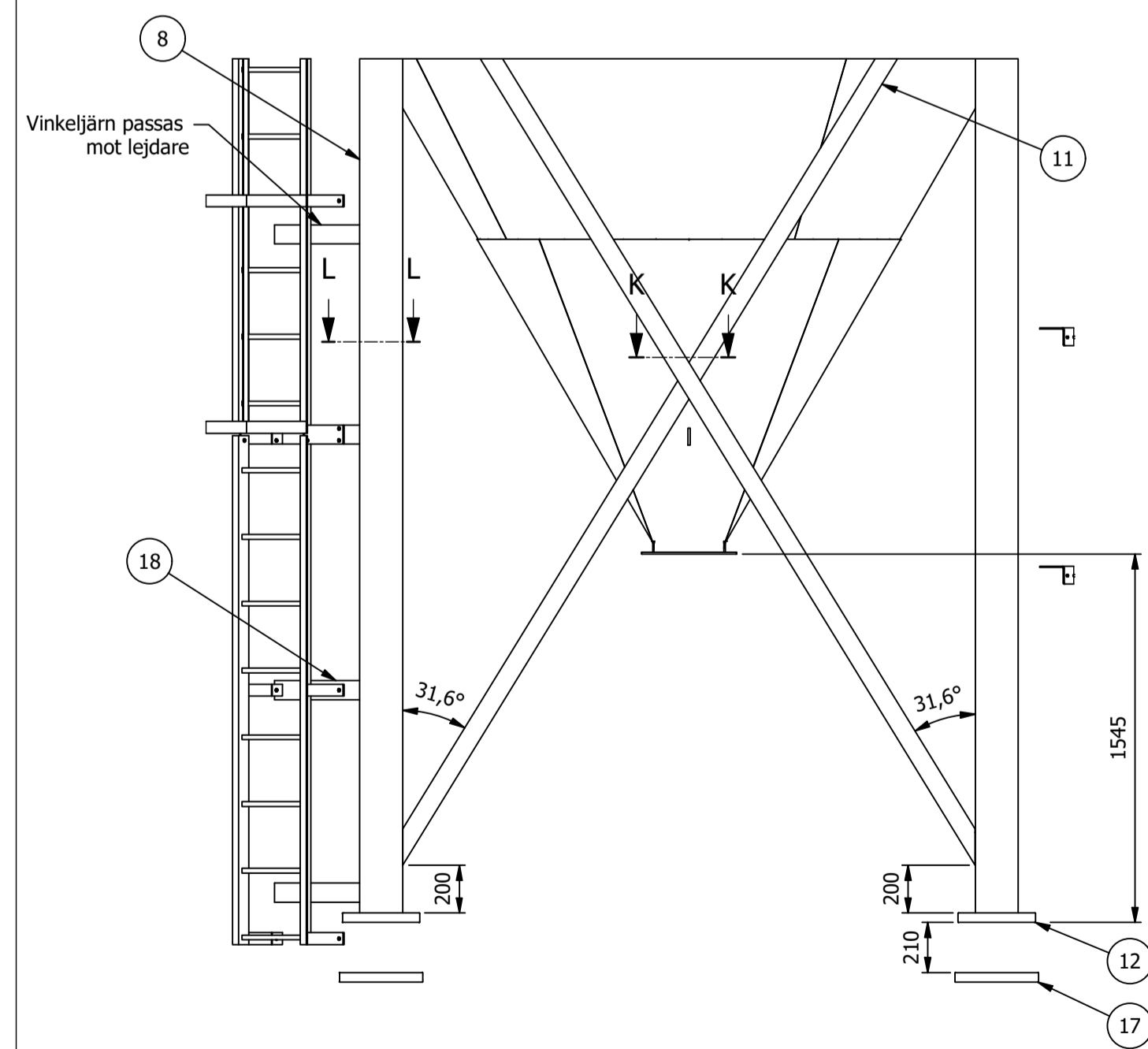
I-I (1 : 25)



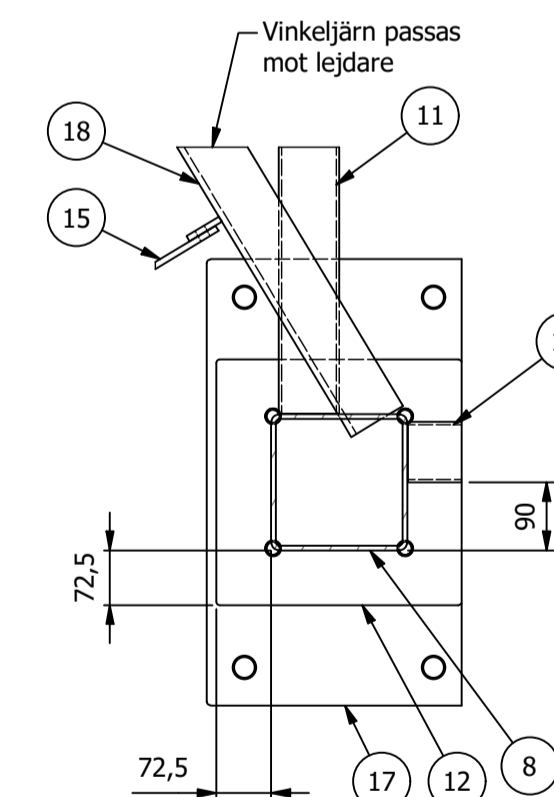
A-A (1 : 25)



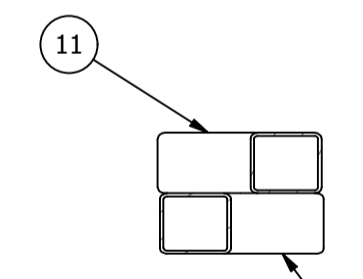
BU-BU (1 : 4)



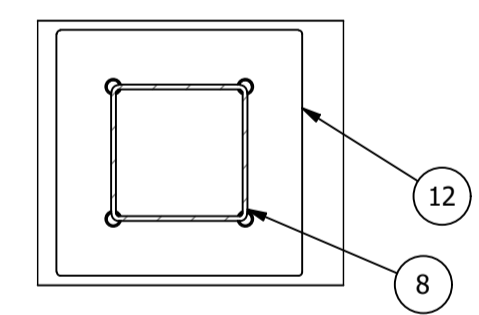
J-J (1 : 25)



L-L (1 : 10)



K-K (1 : 10)



H-H (1 : 10)

Pos	Antal	Benämning	Ritning	Beteckning/dimension	Artikel nr	Längd	Material	Vikt
20	2	Förlängningsstos	1110225				S355J2	11,9
19	4	Lockplåt	1078658	t=3 (triangel ~175x175)			S235JR	0,3
18	5	Vinkelstång	1078399	L 80x80x8		900	S355J2	8,7
17	4	Förankringsplatta	1101258				S355J2	63,9
16	1	Plattform	1074110					43,8
15	1	Lejdare	1073498					500,3
14	9	Fäste påfyllningsrör	1099528		223311		S355	2,6
13	1	Påfyllningsrör	1113059					262,9
12	4	Fotplatta	1051000				S355J2	32,9
11	8	VKR balk	1113056			4723	S355J2H	42,4
10	1	Silotak	1113058					904,2
9	1	Kona	1073594				S235JR	821,3
8	4	VKR balk	1113055		6100		S355J2H	176,5
7	1	Räcke Ø2400	1015695					96,2
6	2	Lyftöra	1032377			600	S355J2	21,9
5	1	Stödring för kona	1078222				S355J2	70,3
4	1	Mantelplåt		Øy3651 mmx5 (11446x832)		832	S355J2	374,5
3	4	Mantelplåt		Øy3651 mmx5 (11445x2000)		2000	S355J2	900,2
2	1	Mantelplåt		Øy3652 mmx6 (11444x2000)		2000	S355J2	1080,2
1	1	Mantelplåt		Øy3654 mmx8 (11441x2000)		2000	S355J2	1440,3

**TOMAL** 57845 NCC Rugsland  
 METERING SYSTEMS Silo Ø3,65  
 Pellets  
 2 / 2  
 ANNE ROHO A1 1 : 25 2022-01-17 1113054 A