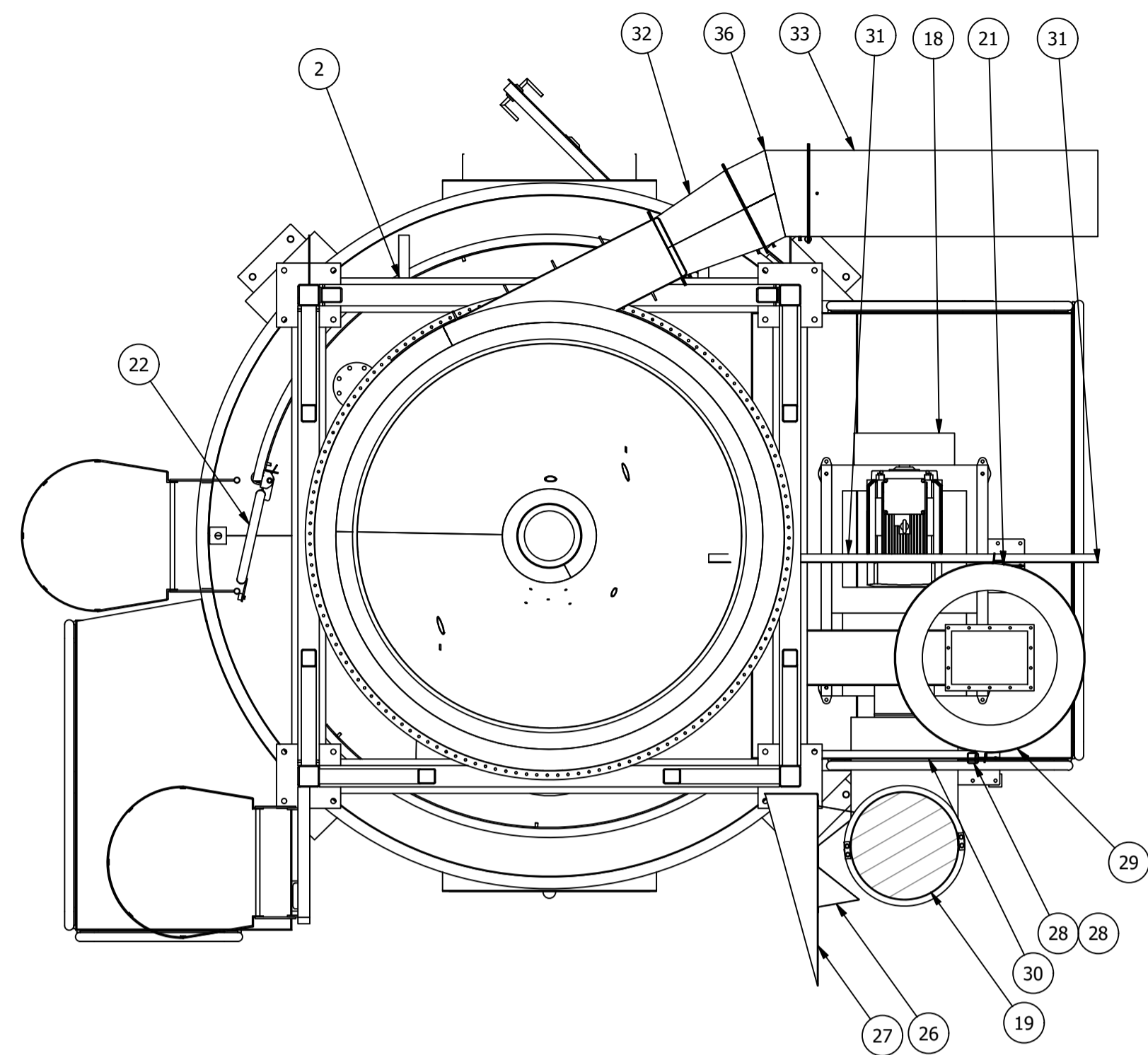


Pos	Antal	Benämning	Ritning	Beteckning/dimension	Artikel nr	Längd	Material	Vikt
61	1	Tryckavlastningsventil		VCPX273 1C ATEX	214506		S235JR	10,2
59	1	Bultat lyftöra	1114779				S355MC	0,5
58	1	Räcke	1042717	R6				17
57	1	Räcke	1042698	R8				28,8
56	1	Gallerdurk	1042605	G10			Gallerdurk	30,7
55	1	Ram	1042589					76,2
54	2	Räcke	1042729	R9				21,1
53	1	Gallerdurk	1042671	G8			Gallerdurk	49,1
52	1	Gallerdurk	1042672	G9			Gallerdurk	23,8
51	1	Räcke	1042383	R5				36,5
50	1	Ram	1042118					128,6
49	4	Skyddsplåt	1104155				S355J2	5,5
48	4	Spirorörförstärkning	1058495					1,9
47	1	Täckram	1013693		215838		S235JR	1,5
46	1	Inspektionsglas	1013692		222115		PC	1,3
45	1	Cyklonfilter	1113908				---	0,3
44	1	Inspektionsglas	1071835		221267		PC	1
43	1	Anslutning läckluftfilter	1071828				S235JR	14,9
42	1	Manometer	1007124	2821.110 - DN50			---	0
41	1	Luftflödesreglering	1092170					4,6
40	1	Dammfilter						68
39	1	Doserare	1079979				S235JR	345,5
38	1	Förlängningsstos	1103309		222332		S355J2	11,7
37	1	Dörr	1000282	2085x885 (rh)			S355	30
36	1	Rörböj	1060532				S235JR	9,2
35	1	Nivåvakt, fullnivå	1061299	RN4001 ATEX - G 1 1/2"	217708			1,4
34	1	Skjutspljäll	1061366	V620-CH	222510		S235JR	104,9
33	1	Rör	1078589					42,9
32	1	Fallschakt	1113910					16,9
31	1	Vinkelstång	1050464	L 40x40x4		2000	1.4301	4,8
30	1	Vinkelstång	1050463	L 40x40x4		1000	1.4301	2,4
29	4	Rörklämma	1049809				1.4301	2,8
28	2	Stolpe	1049804					16,3
27	2	MDH Hällare	1050445					9,2
26	2	MDV fäste	1050442	Ø500			S235JR	1,9
25	2	Sprängbleck	1004056	Öppning 920x586			---	0
24	2	Gallerdurkssteg	TPS-S 800x200		220819		Fzv	2
23	1	Flexibel förbindning	1043790	Ø310 (min ins)		250	PVC-U	1
22	2	Grind	1016191					12
21	1	Ljuddämpare	1035147	SLGPU Ø630x1200			---	56
20	1	Cellmatare	1023292	AL 300			---	0,1
19	1	Ventilationsrör	1113913	Ø500			---	1732,4
18	1	Fläkt	1034568	DST40-280-22/R			---	760
17	1	Förbandslåda	1015761	Cederroth 720900			---	0
16	1	Inspektionsglas	1008633		215015		PC	0,9
15	1	Täckram	1008632		215843		S235 JR	1,3
14	2	Ljusarmatur	1000142	PM 236 36W			---	0
13	4	Slangklämma	1015728	Ø300			A4	0,1
12	1	Flexibel förbindning	1015751	Ø310 (min ins)		175	PVC-U	0,7
11	1	Anslutningsstos	1015747					9,1
10	1	Monteringsplatta	1051899					27,7
9	1	Anslutningsstos	1013682					10,3
8	2	Inloppsstos	1015741					6,8
7	1	Fallschakt	1061367					24,6
6	1	Kapacitiv givare	1091697	FT126			---	0,2
5	4	Lastcell	1051073	VC3500 30t +50t			---	50
4	1	Cellmatare	1011358	BL300 Kedja			---	0,1
3	1	Valvbrytarrotor inkl kardanled	1015685					572,6
2	1	Stativ med plattform	1113645					2261,9
1	1	Silo Ø3,2, 24m ³	1112526					7001,8

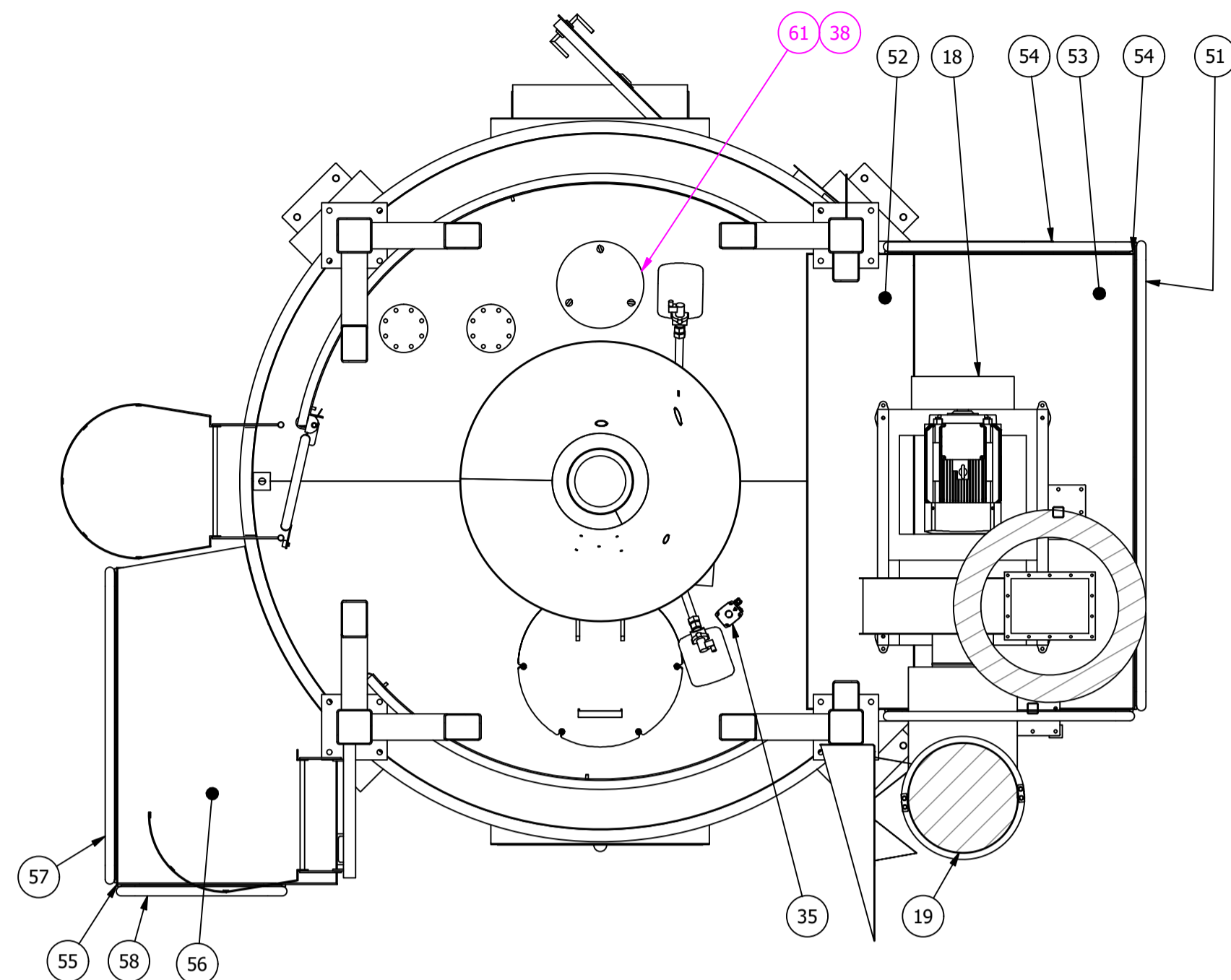
Kvalitetskrav/Quality demands
 * Se TS160435, Förteckning över utförandekrav enligt SS-EN 1090-2, föreskrifter på ritningar och kontrollplan.
 * Se TS160435, Requirements related to the execution classes according to SS-EN 1090-2, enclosure to drawings and inspection & testplan
 Vplacering / view positioning:

Projekterad	ANNE	Godkänd	ANNE	Reviderad	A1	Skala	1:40	Skapad	2022-02-24	Artikelnr	1112525	Titel	57845 NCC Rugslund Silo Ø3,2 24m ³ Sammanställningsritning	Rev	N/A
Antal														1/3	

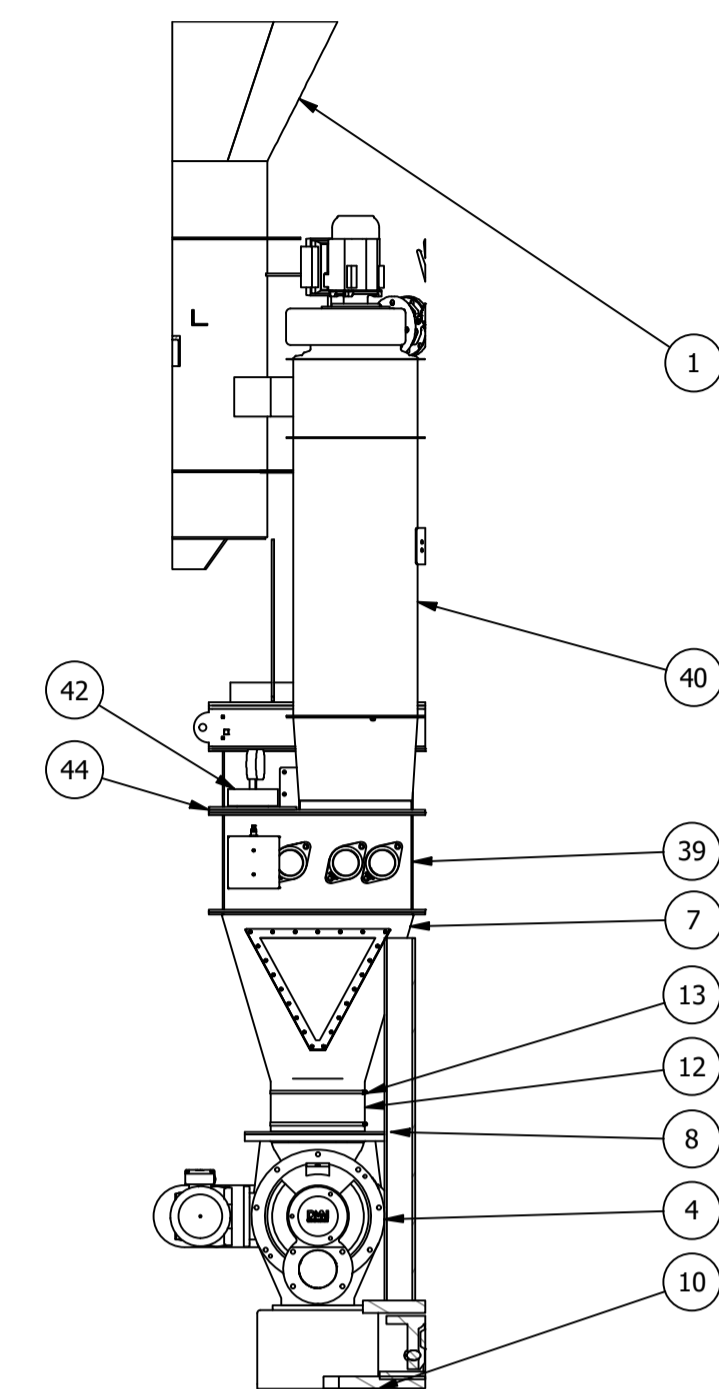
Rev	Andring	Datum	Inf	Godk
-----	---------	-------	-----	------



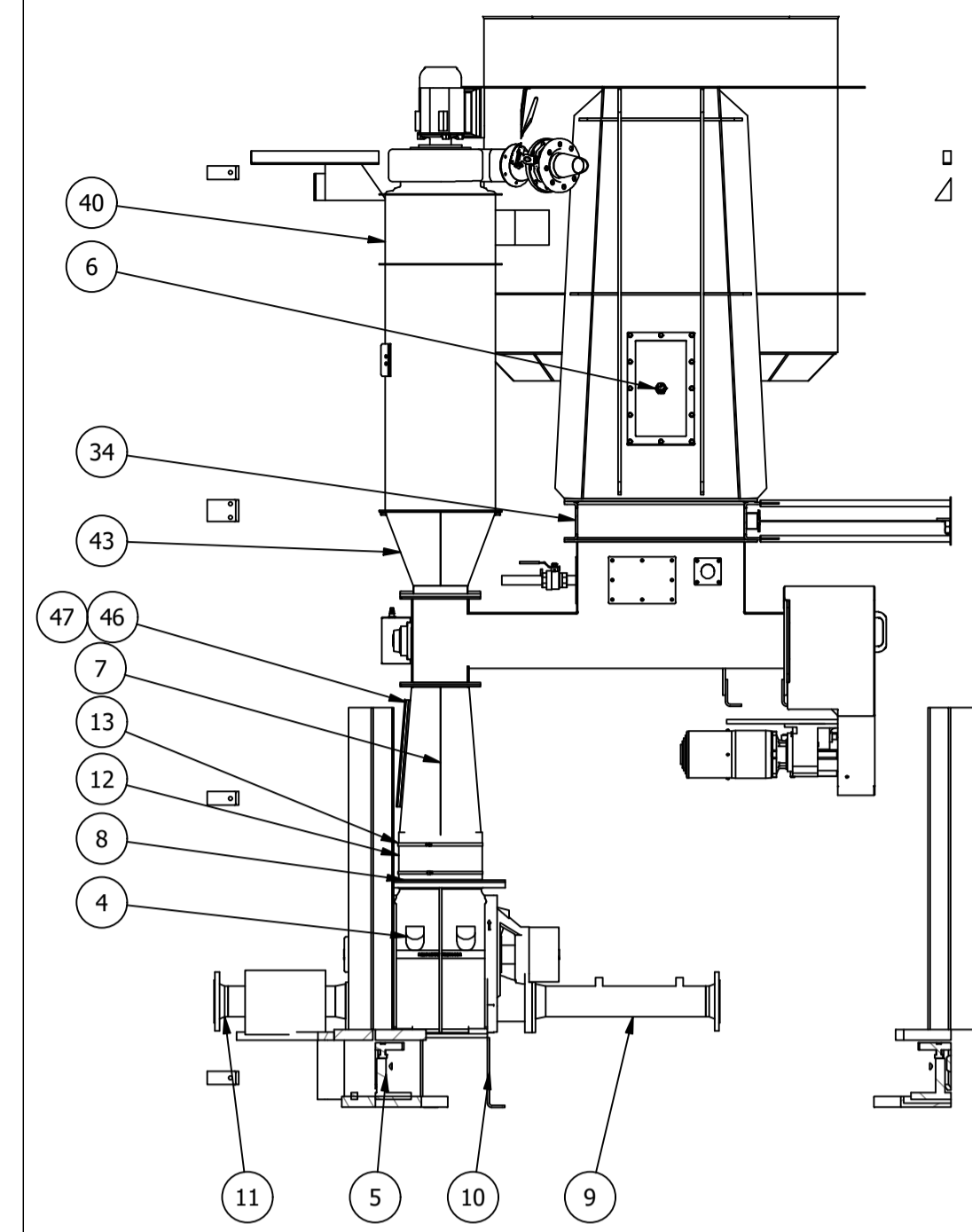
F-F (1 :25)



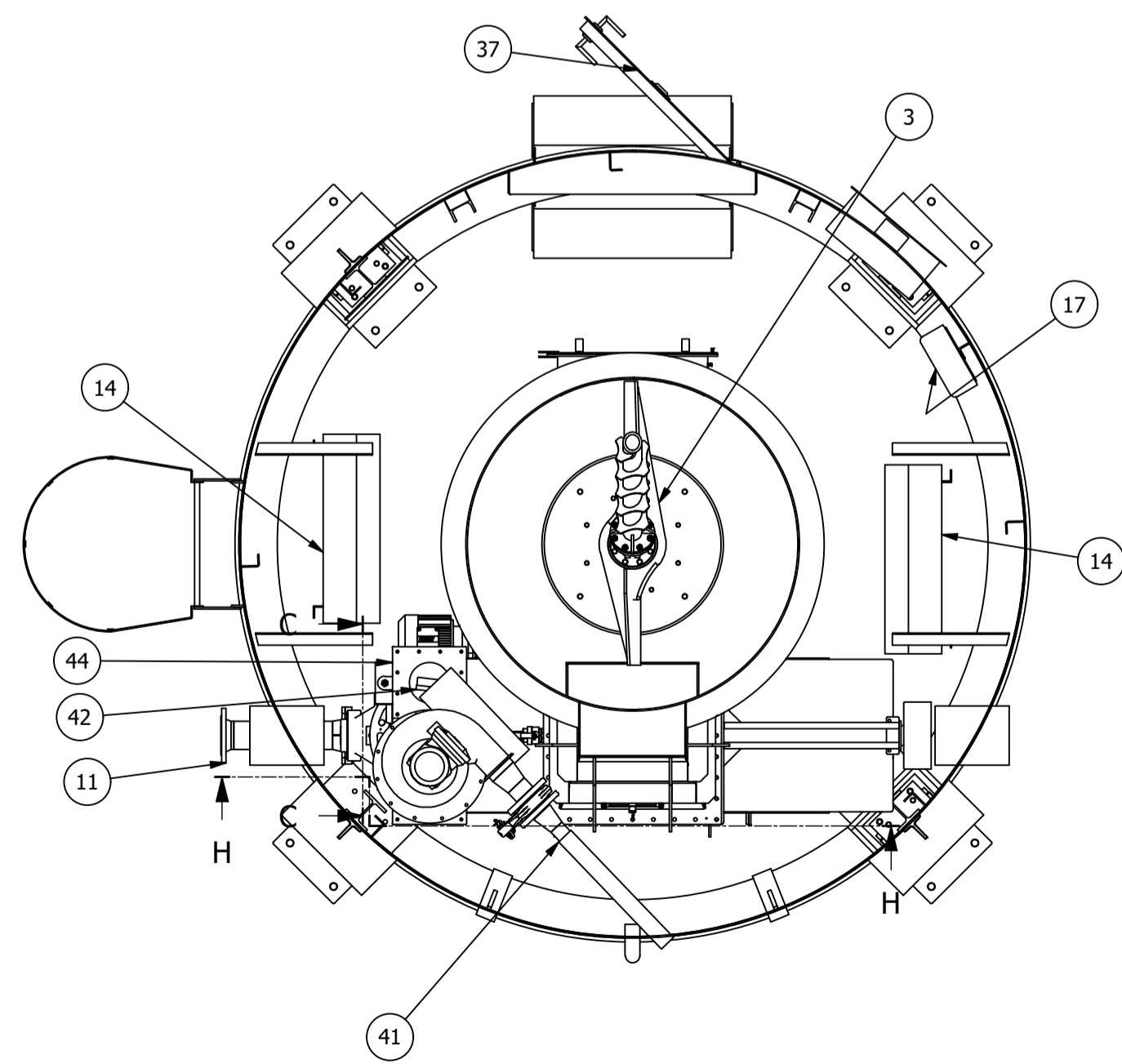
J-J (1 :25)



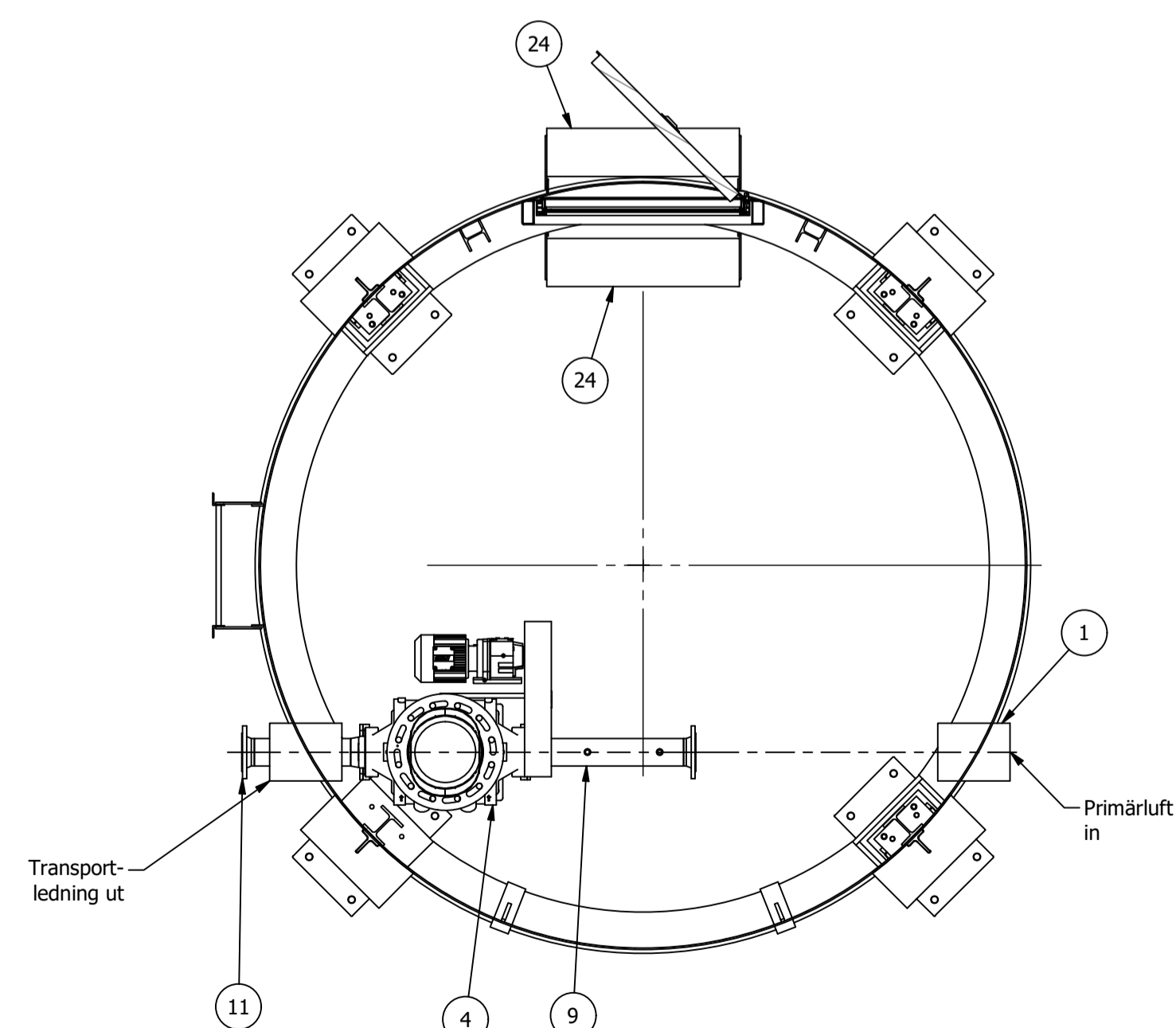
C-C (1 :25)



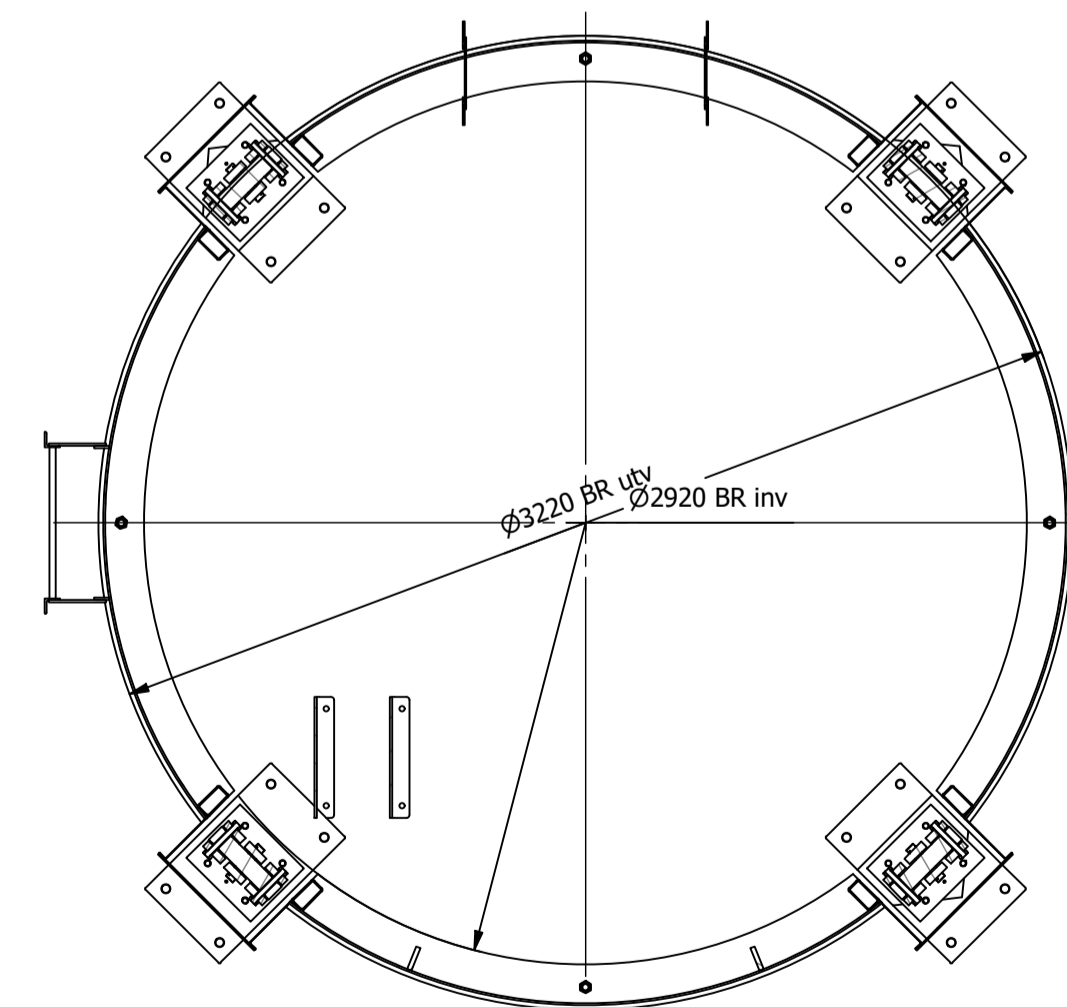
H-H (1 :25)



B-B (1 :25)



A-A (1 :25)



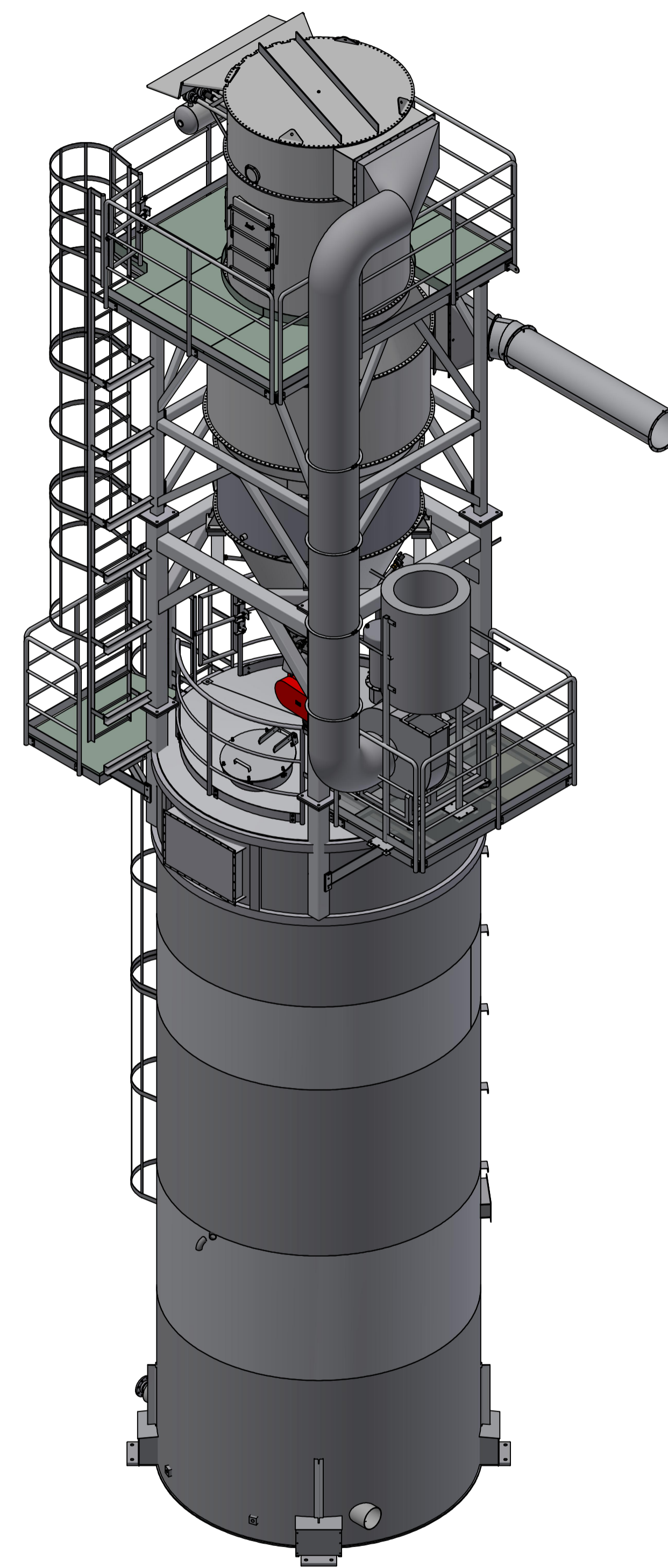
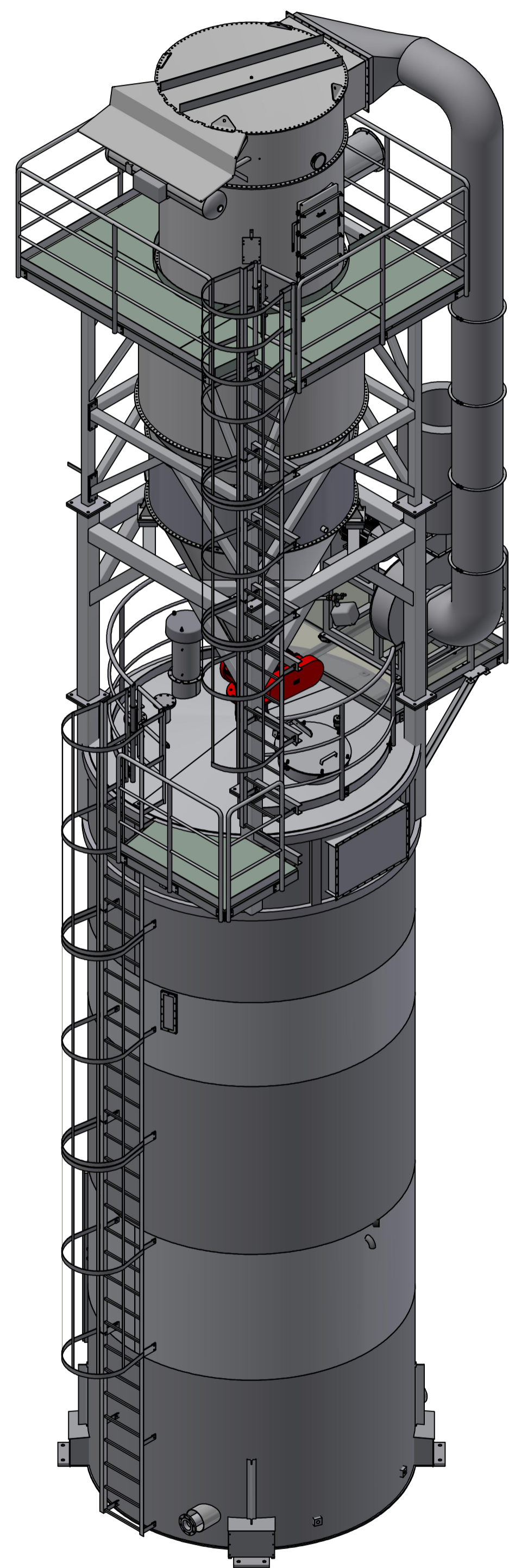
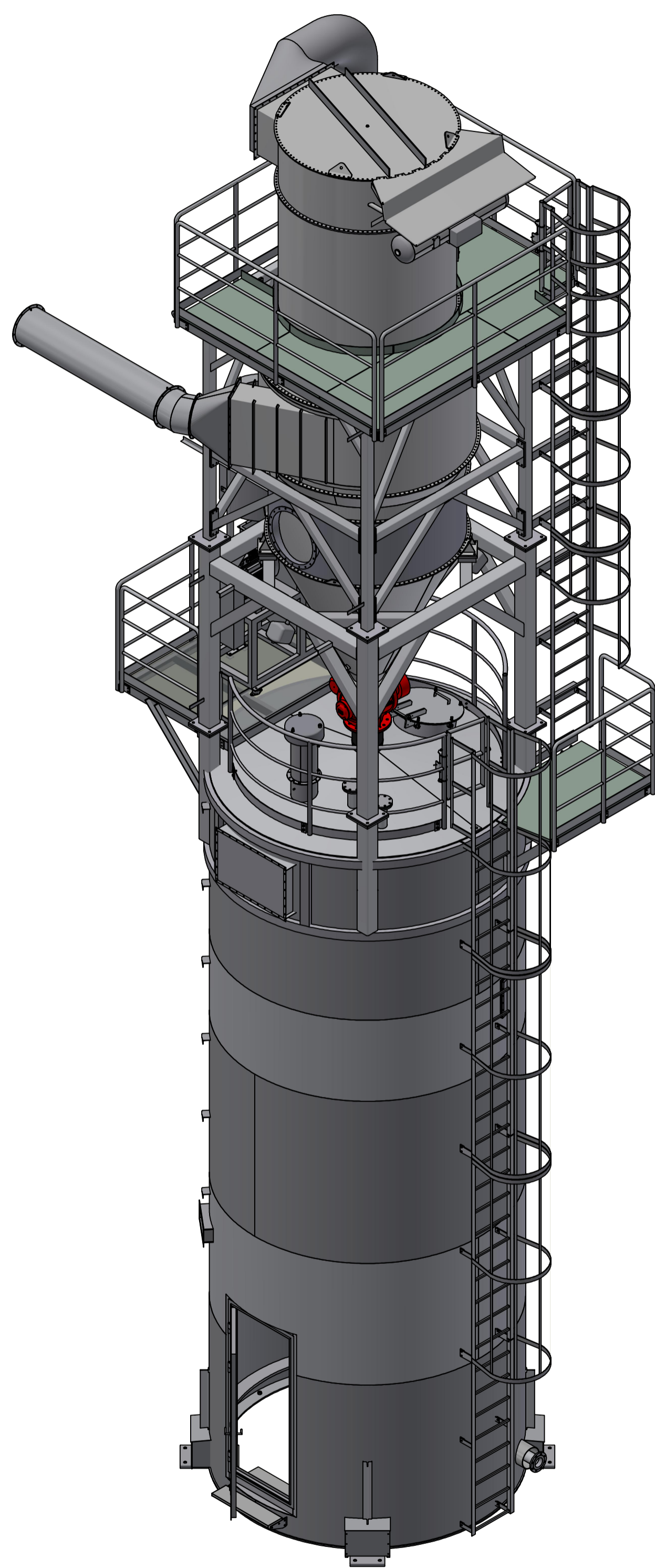
Pos	Antal	Benämning	Ritning	Beteckning/dimension	Artikel nr	Längd	Material	Vikt
61	1	Tryckavlastningsventil		VCPX273 1C ATEX	214506		S235JR	10,2
59	1	Bultat lyftöra	1114779				S355MC	0,5
58	1	Räcke	1042717	R6				17
57	1	Räcke	1042698	R8				28,8
56	1	Gallerdurk	1042605	G10			Gallerdurk	30,7
55	1	Ram	1042589					76,2
54	2	Räcke	1042729	R9				21,1
53	1	Gallerdurk	1042671	G8			Gallerdurk	49,1
52	1	Gallerdurk	1042672	G9			Gallerdurk	23,8
51	1	Räcke	1042383	R5				36,5
50	1	Ram	1042118					128,6
49	4	Skyddsplåt	1104155				S355J2	5,5
48	4	Spirorörförstärkning	1058495					1,9
47	1	Täckram	1013693		215838		S235JR	1,5
46	1	Inspektionsglas	1013692		222115		PC	1,3
45	1	Cyklonfilter	1113908				---	0,3
44	1	Inspektionsglas	1071835		221267		PC	1
43	1	Anslutning läckluftfilter	1071828				S235JR	14,9
42	1	Manometer	1007124	2821.110 - DN50			---	0
41	1	Luftflödesreglering	1092170					4,6
40	1	Dammfilter						68
39	1	Doserare	1079979				S235JR	345,5
38	1	Förlängningsstos	1103309		222332		S355J2	11,7
37	1	Dörr	1000282	2085x885 (rh)			S355	30
36	1	Rörböj	1060532				S235JR	9,2
35	1	Nivåvakt, fullnivå	1061299	RN4001 ATEX - G 1 1/2"	217708			1,4
34	1	Skjutspjäll	1061366	V620-CH	222510		S235JR	104,9
33	1	Rör	1078589					42,9
32	1	Fallschakt	1113910					16,9
31	1	Vinkelstång	1050464	L 40x40x4		2000	1.4301	4,8
30	1	Vinkelstång	1050463	L 40x40x4		1000	1.4301	2,4
29	4	Rörklämma	1049809				1.4301	2,8
28	2	Stolpe	1049804					16,3
27	2	MDH Hållare	1050445					9,2
26	2	MDV fäste	1050442	Ø500			S235JR	1,9
25	2	Sprängbleck	1004056	Öppning 920x586			---	0
24	2	Gallerdurkssteg	TPS-S 800x200		220819		Fzv	2
23	1	Flexibel förbindning	1043790	Ø310 (min ins)		250	PVC-U	1
22	2	Grind	1016191					12
2	1	Stativ med plattform	1113645					2261,9
21	1	Ljuddämpare	1035147	SLGPU Ø630x1200			---	56
20	1	Cellmatare	1023292	AL 300			---	0,1
19	1	Ventilationsrör	1113913	Ø500			---	1732,4
18	1	Fläkt	1034568	DST40-280-22/R			---	760
17	1	Förbandslåda	1015761	Cederroth 720900			---	0
16	1	Inspektionsglas	1008633		215015		PC	0,9
15	1	Täckram	1008632		215843		S235 JR	1,3
14	2	Ljusarmatur	1000142	PM 236 36W			---	0
13	4	Slangklämma	1015728	Ø300			A4	0,1
12	1	Flexibel förbindning	1015751	Ø310 (min ins)		175	PVC-U	0,7
11	1	Anslutningsstos	1015747					9,1
10	1	Monteringsplatta	1051899					27,7
9	1	Anslutningsstos	1013682					10,3
8	2	Inloppsstos	1015741					6,8
7	1	Fallschakt	1061367					24,6
6	1	Kapacitiv givare	1091697	FTI26			---	0,2
5	4	Lastcell	1051073	VC3500 30t +50t			---	50
4	1	Cellmatare	1011358	BL300 Kedja			---	0,1
3	1	Valvbrytarotor inkl kardanled	1015685					572,6
1	1	Silo Ø3,2, 24m³	1112526					7001,8

Kvalitetskrav/Quality demands
 * Se TS16043S, Förtäckning över utförandekrav enligt SS-EN 1090-2, föreskrifter på ritningar och kontrollplan.
 * Se TS16043S, Requirements related to the execution classes according to SS-EN 1090-2, enclosure to drawings and inspection & test plan
 Vpplacering / view positioning:

TOMAL 57845 NCC Rugsland
 METERING SYSTEMS
 Silo Ø3,2 24m³
 Sammanställningsritning
 1112525 A

Rev	Andring	Datum	Inf	Godk

ANNE	ANNE	A1	1:25	2022-02-24	1112525	A



Rev	Ändring	Datum	Inf	Godk

<small>The drawing cannot be copied or printed without the permission of the copyright holder.</small>											
Prominent TOMAL METERING SYSTEMS		57845 NCC Rugslund Silo Ø3,2 24m ³		Titel N/A		Rev 3 / 3		Skapad 2022-02-24		1112525 A	
ANNE ANNE A1	1 : 40	2022-02-24	2022-02-24	2022-02-24	2022-02-24	2022-02-24	2022-02-24	2022-02-24	2022-02-24	2022-02-24	2022-02-24

Released