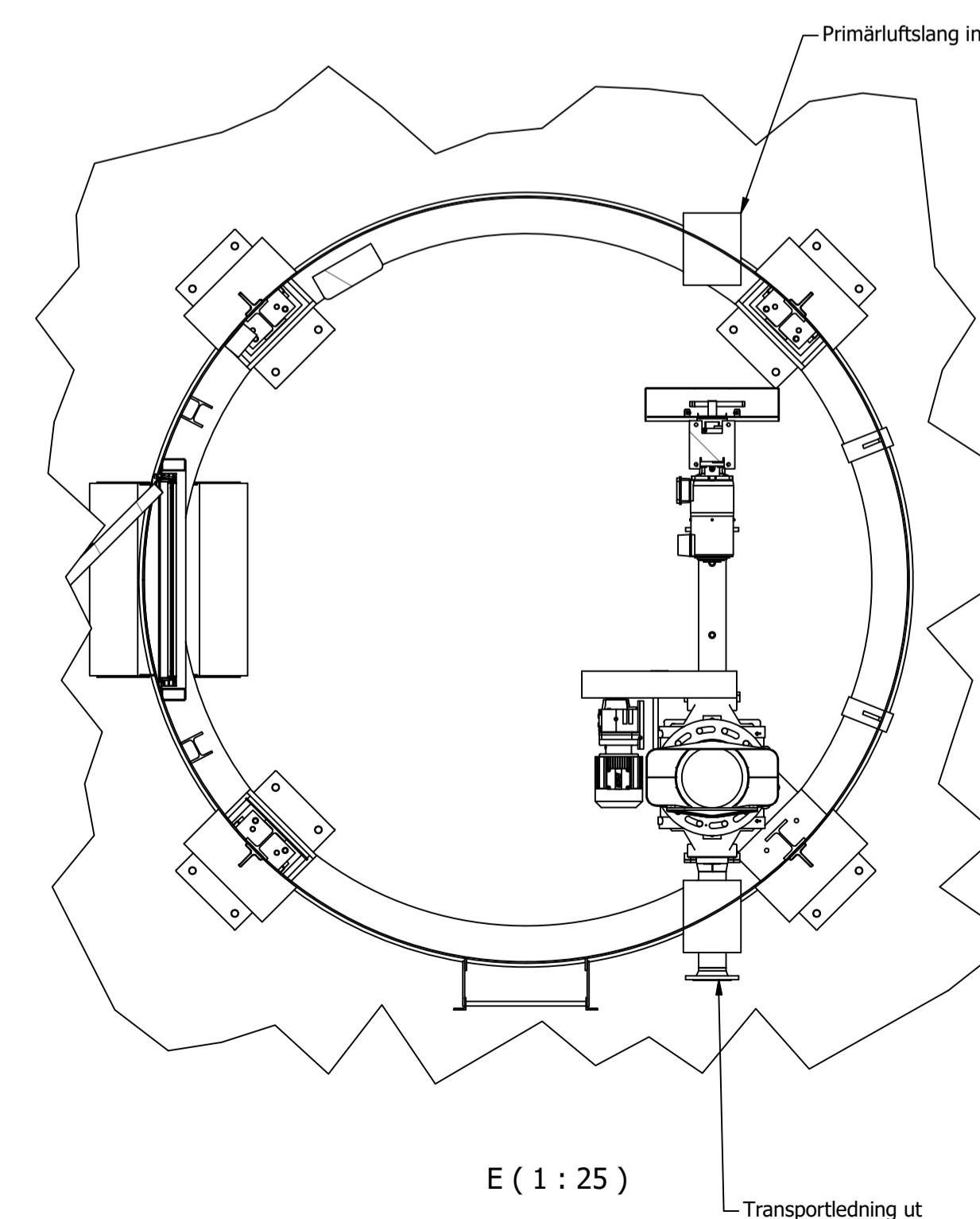


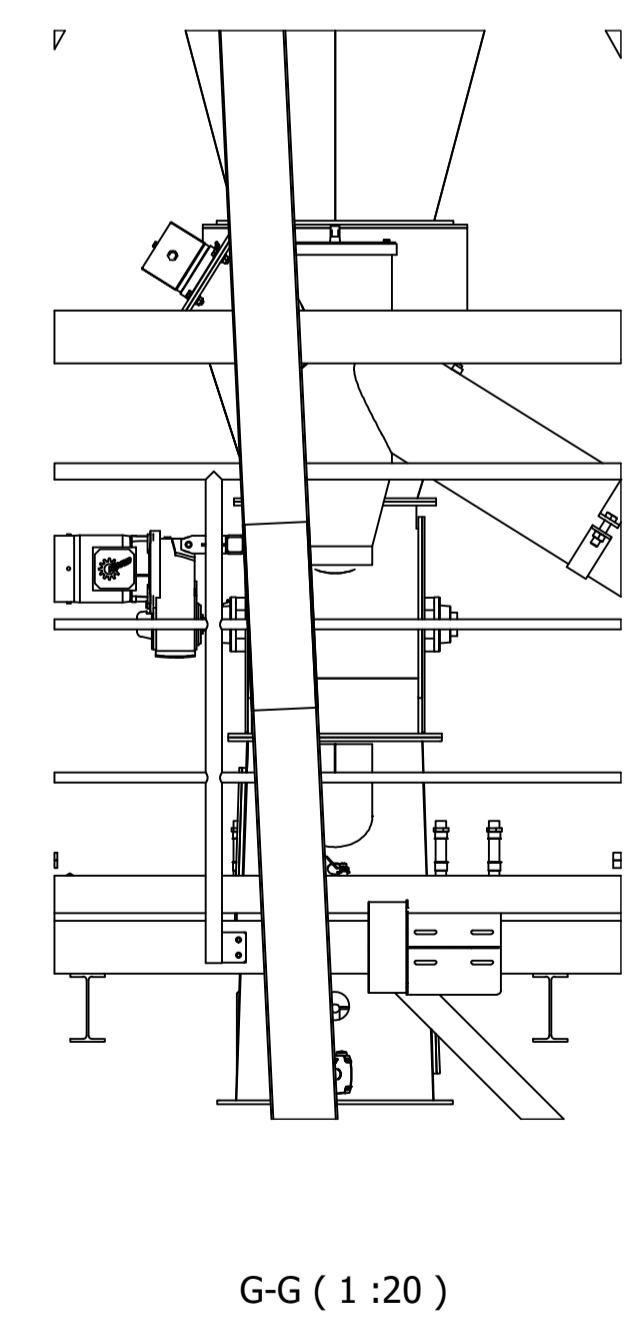
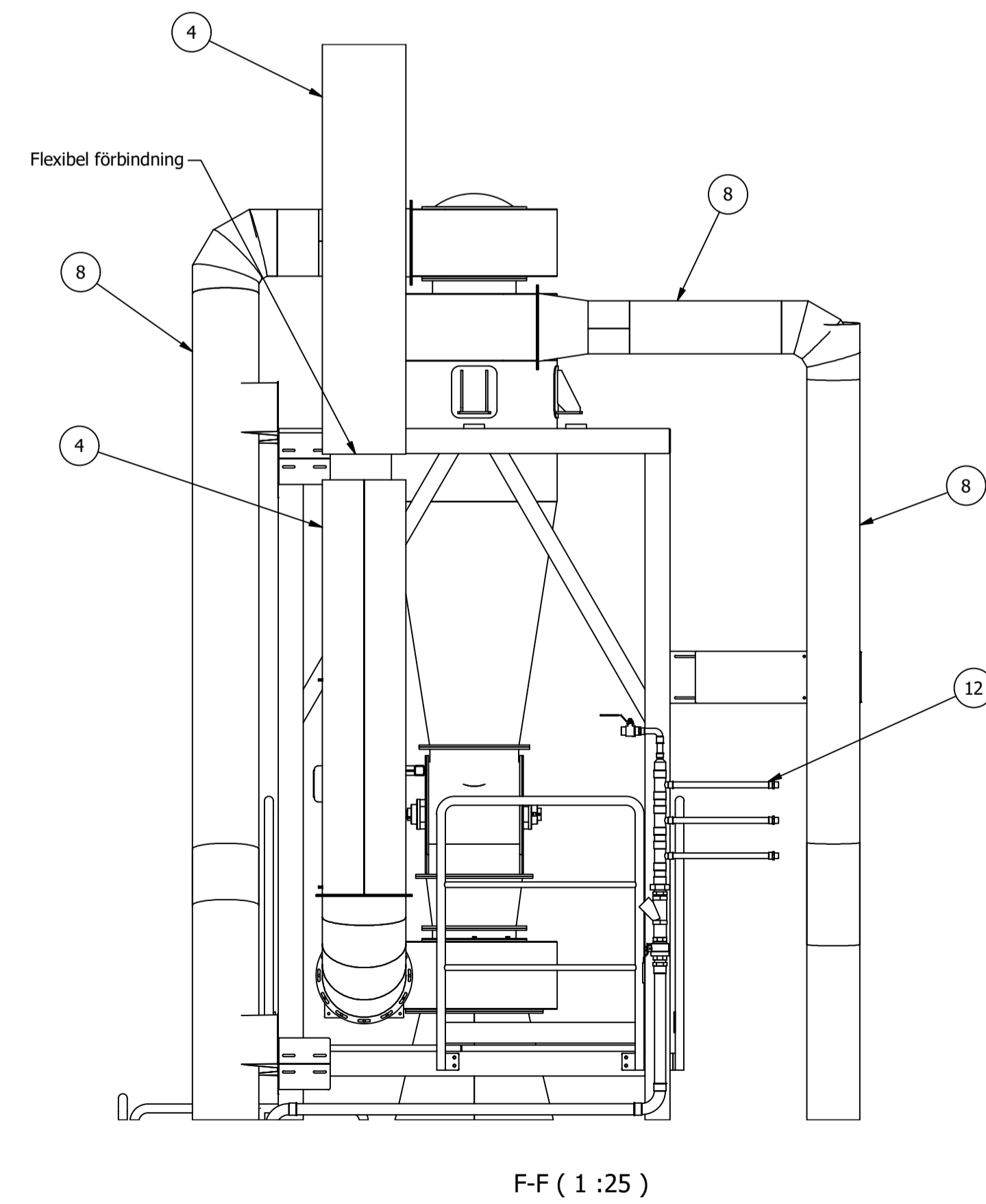
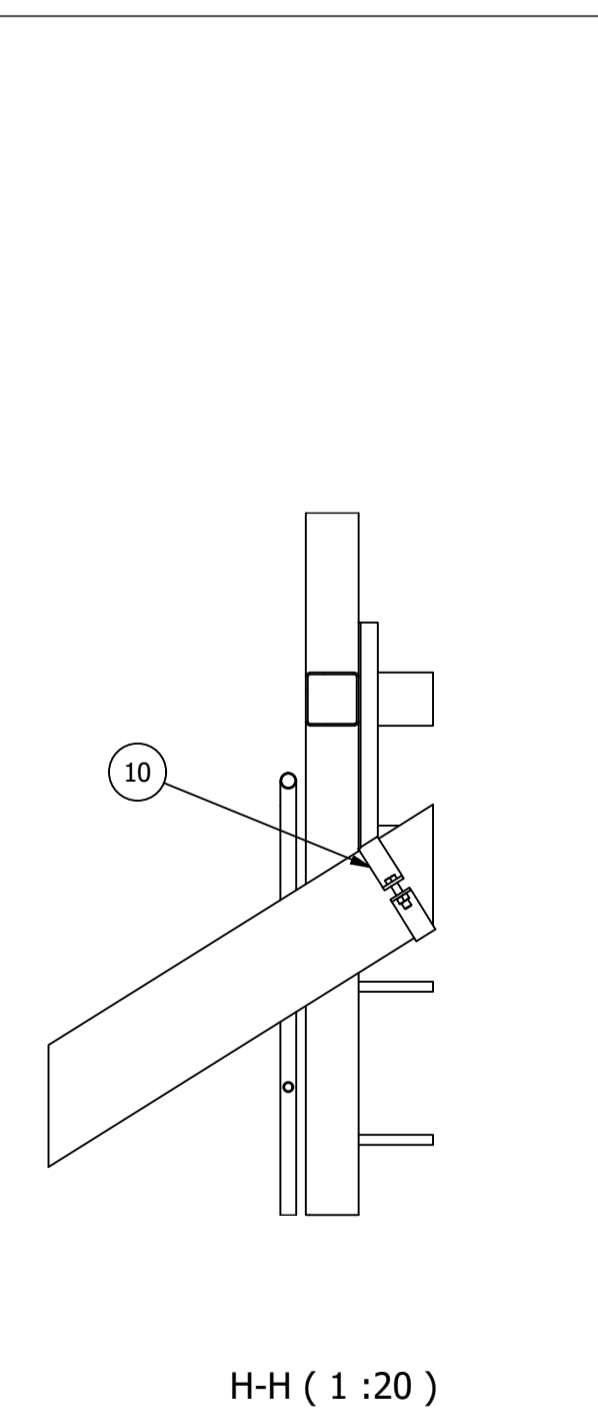
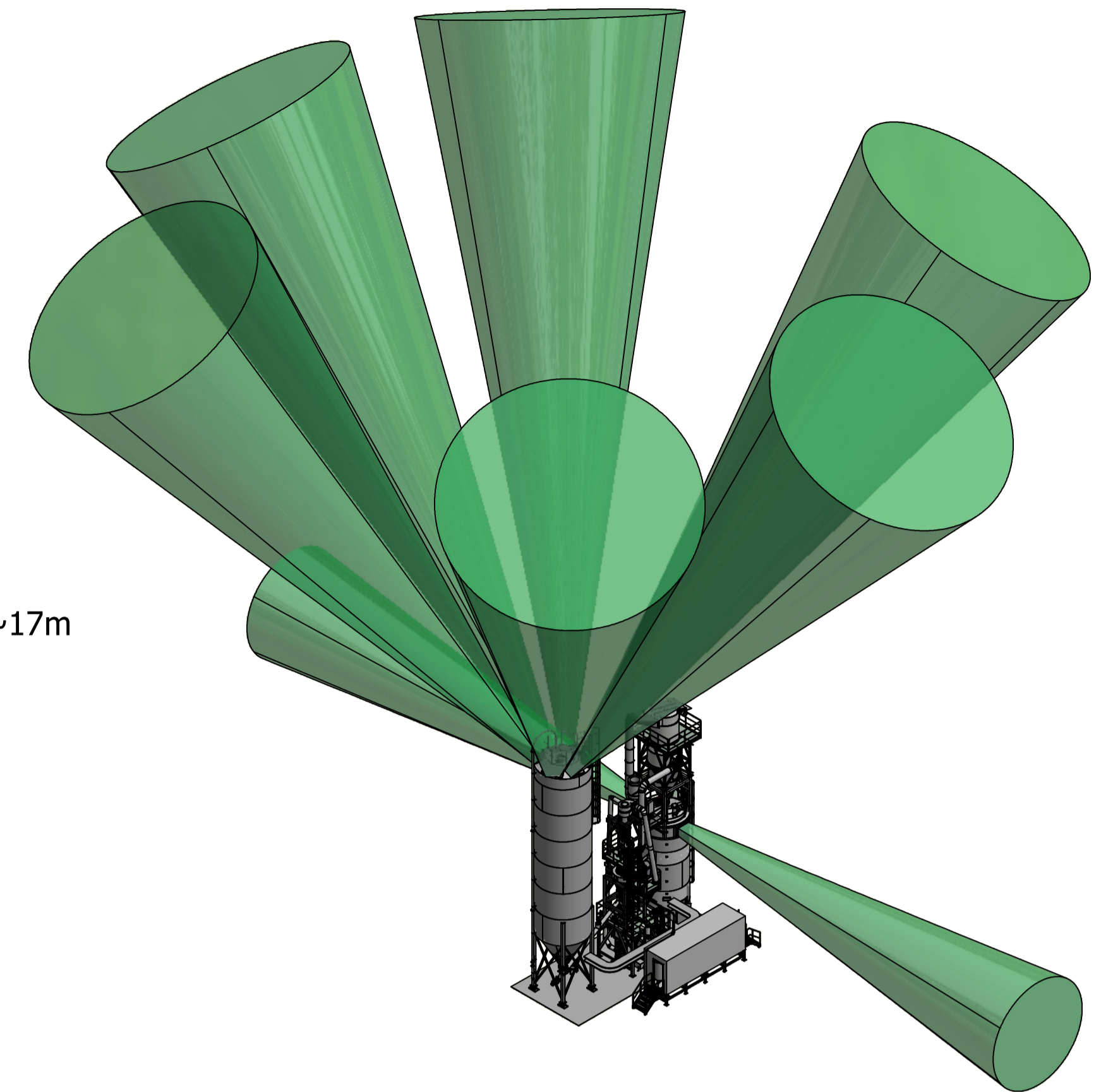
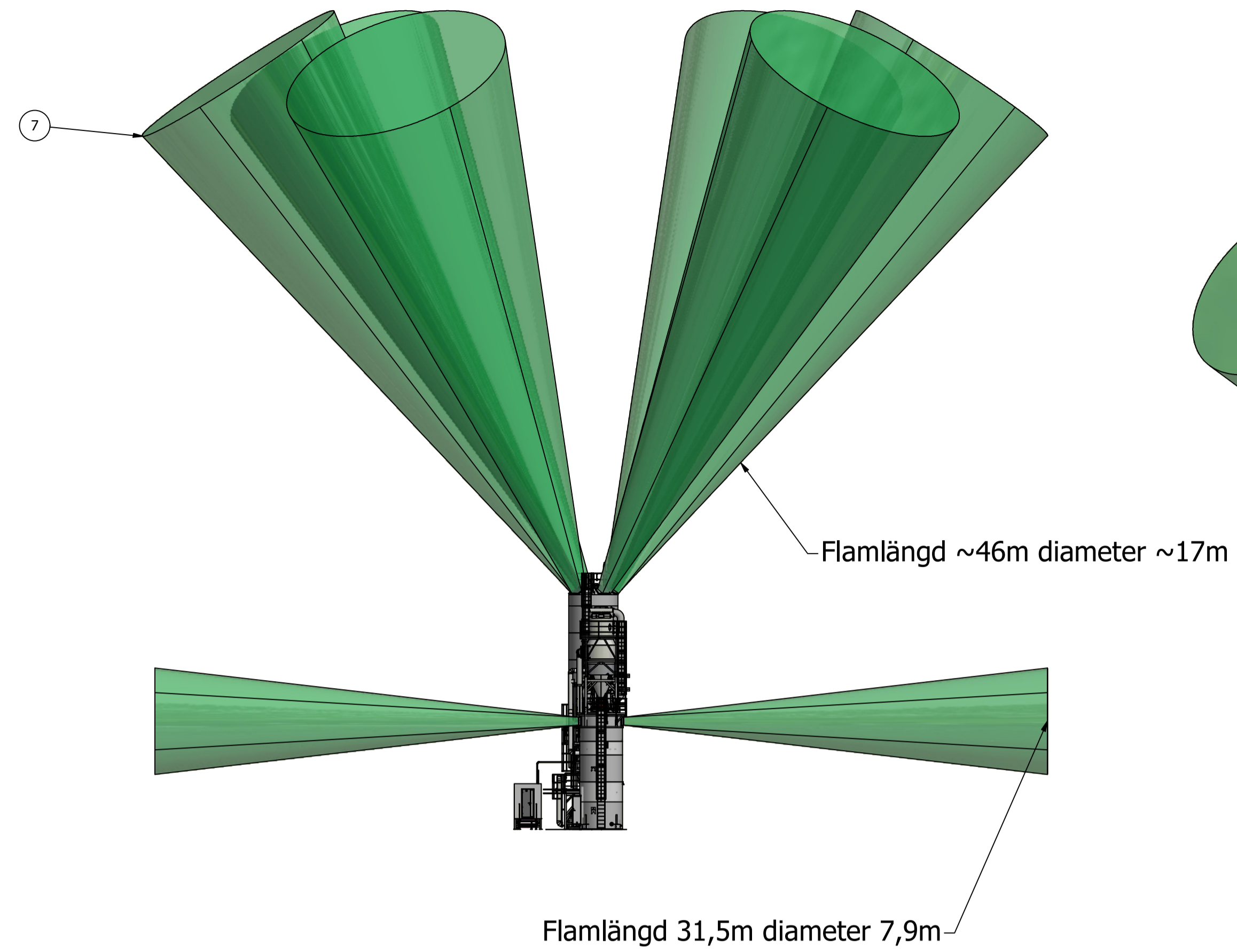
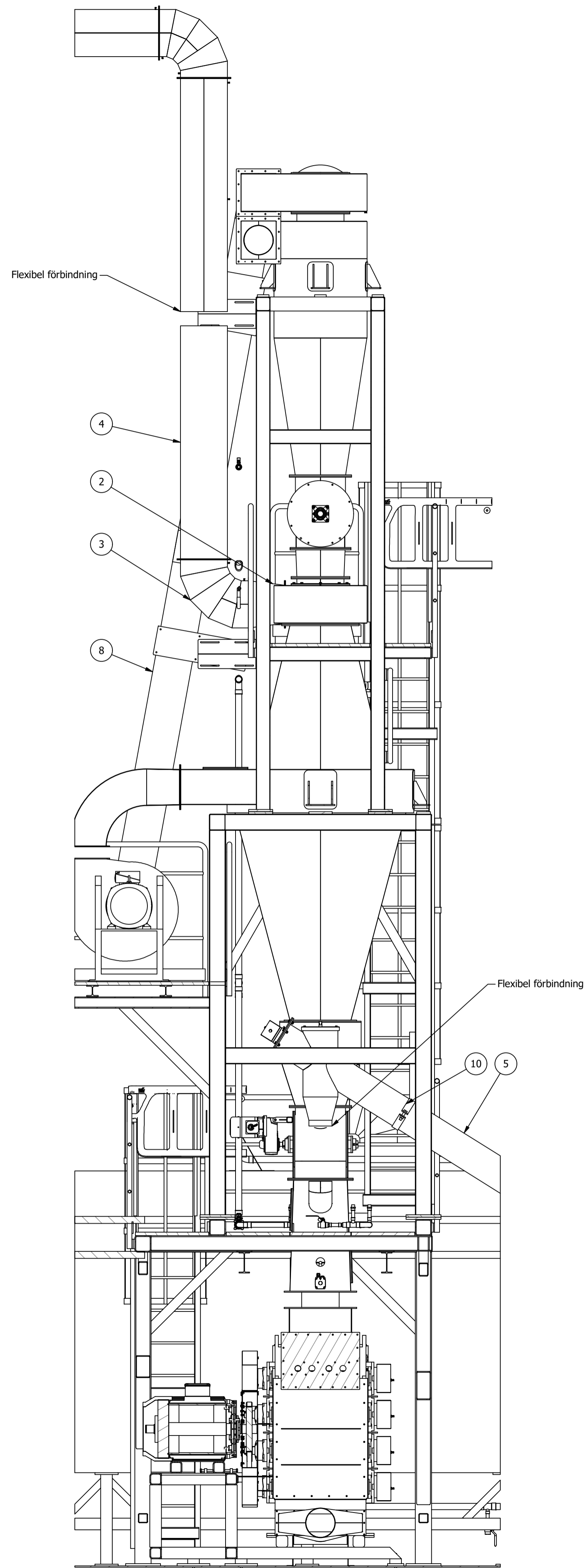
D-D (1 : 75)

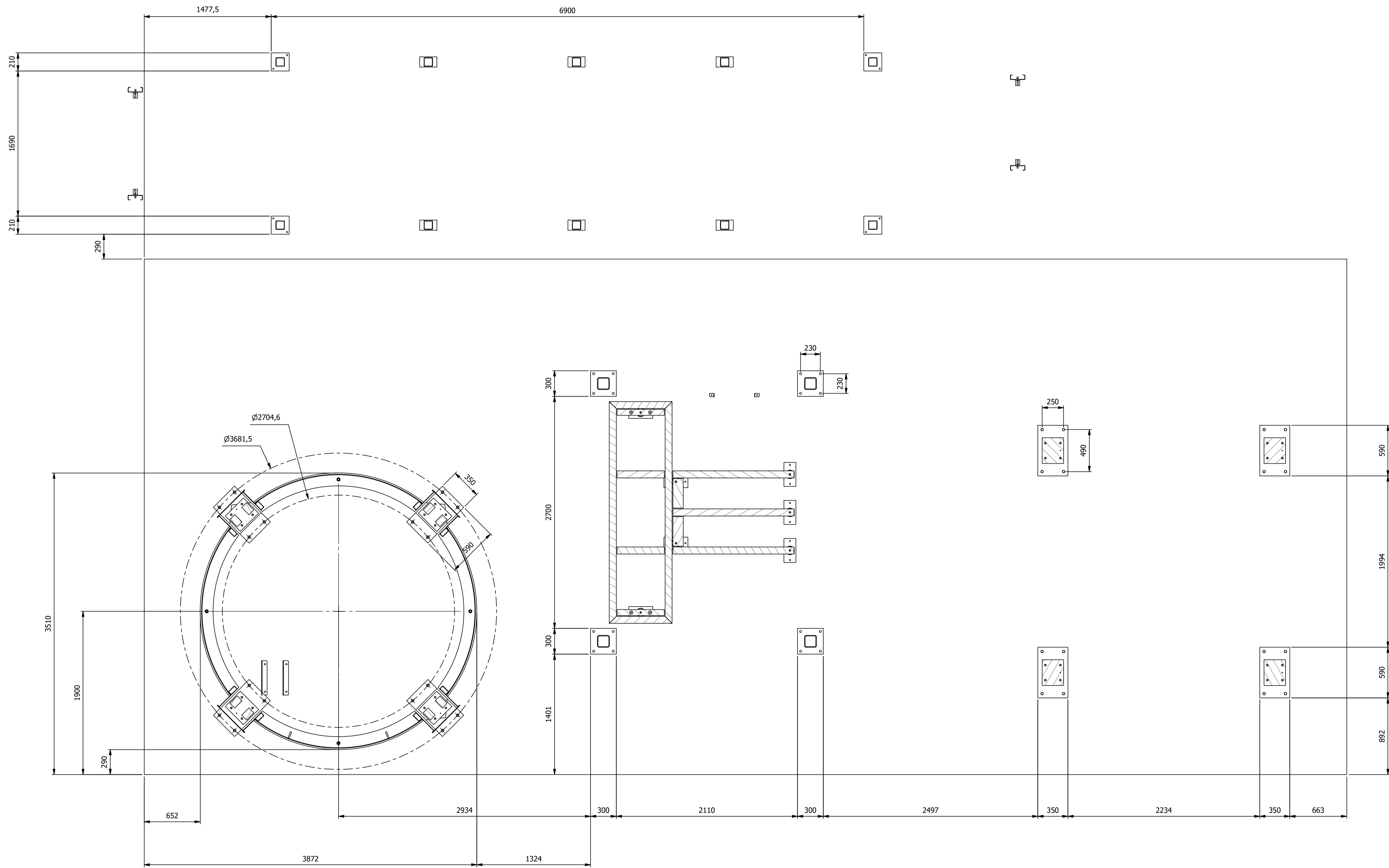


E (1 : 25)

Pos	Antal	Benämning	Ritning	Beteckning/dimension	Artikel nr	Längd	Material	Vikt
14	2	Pendelkonsoll			1116021	3820300	S355J2	2,6
13	1	Rördragning			1115685			19,1
12	1	Rördragning			1115641			36,5
10	1	Stag till skruv			1081436			6,7
9	1	Kabelstege		bredd 600	1113915			1,2
8	1	Kvarnanläggning - Utlopp vridet			1069090			10141,2
7	1	Flamlängd			1113452			23121,3
6	1	Container 2000x7000			1113405			10195,7
5	1	134m3 Pelletssilo			1112527			11766,8
4	2	Rör			1060527			41,3
3	2	Rörböj 90 grader			1068985		S235JR	15
2	1	Fallschakt			1068983			9,7
1	1	Silo 03,2 24m ³			1112525			13904,9

TOMAL 57846 NCC Lia
 METERING SYSTEMS
 Silo, kvarnanläggning och pellets silo
 69322 kg
 1 / 3
 1117823 A





C-C (1 : 25)

Rev	Andring	Datum	Inf	Godk

The drawing cannot be copied or stored in a database without the permission of the copyright holder.

Prominent METERING SYSTEMS Tomte Allé 5, S-11162 Vasaströmmen / Sweden Tel: +46 (0)246 71310 / Fax: +46 (0)246 713139 www.prominent.se	TOMAL 57846 NCC Lia Silo, kvarnanläggning och pellets silo		69322 kg 3 / 3
	ANNE EMFR A1	1 : 25	2022-06-03

Released