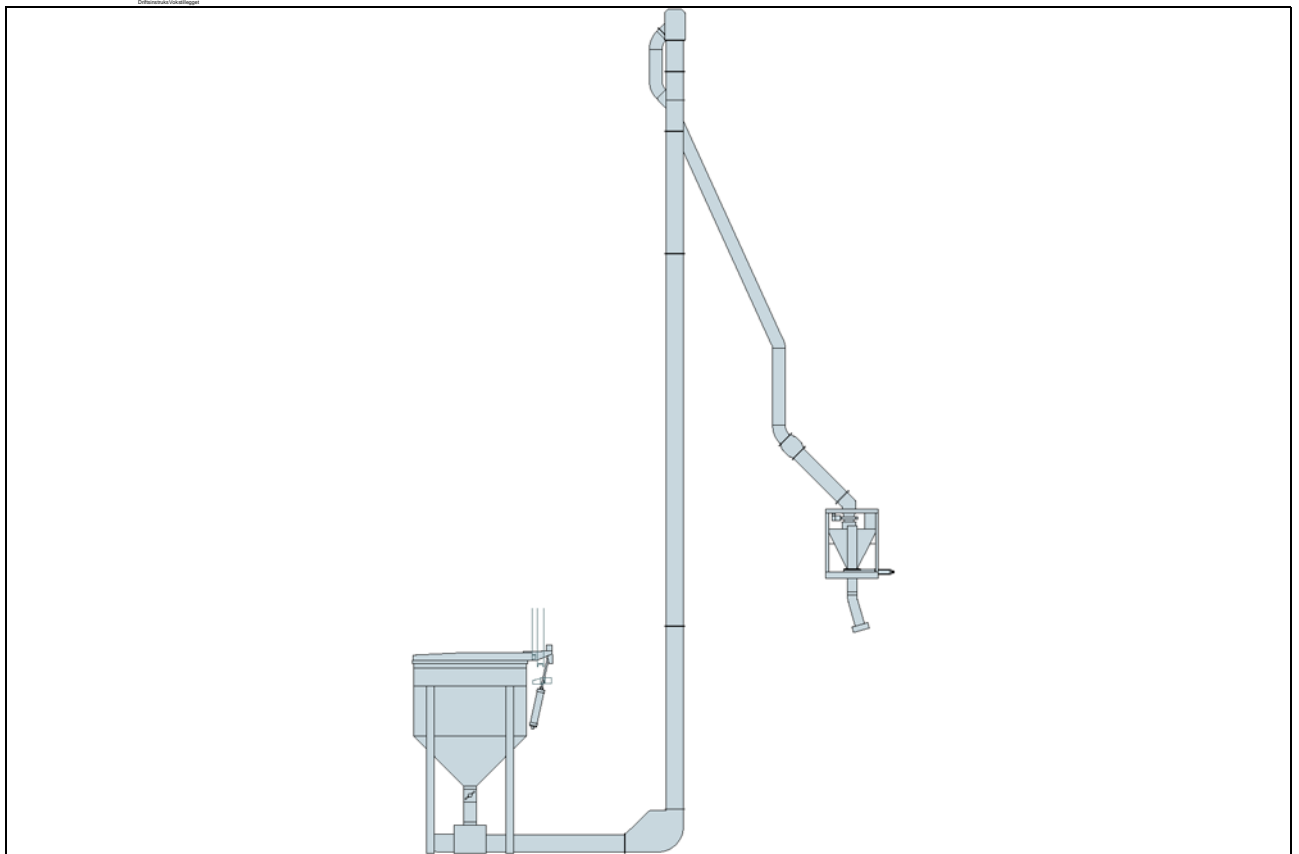

Driftsinstruks Vokstilleget

Ncc Roads AS

Trondheim

AZ-73429



Opphavsretten til denne veiledningen tilhører firma Ammann.

Optrykk, oversetting og mangfoldiggjøring, også i utdrag, er ikke tillatt uten skriftlig tillatelse.

Retten til endringer forbeholdes.

© Ammann Asphalt GmbH

0415WAZ1201306_N

Skrifttype: Arial, WingDings

30.10.15 / Forfatter Redaktør:

Michael Lemper

Innhold

Innhold	3
Bruk og produktbeskrivelse	7
1 Riktig bruk	8
2 Feil bruk	10
3 Beskrivelse av vokstillegget	11
Montering og idriftsetting	13
1 Farer ved monteringen	14
2 Montering	15
Drift	17
1 Farer ved driften	18
2 Prosessbeskrivelse	19
3 Spesialdrift	23
3.1 Adferd ved branner	23
3.2 Brann i vokstillegget	24
Inspeksjon, vedlikehold, reparasjon og feiloppretting	25
1 Gefahren bei Wartungsarbeiten	26
2 Inspeksjons- og vedlikeholdssykluser	27
2.1 Arbeider på måleinnretninger	32
2.2 Arbeider på en sperreklaff	33
2.3 Utskifting av rørledninger	35
3 Feiloppretting	36
Smøreveiledninger	39
1 Tilkoblingsstuss	40
2 Vekt	41
3 Ventilator	42
4 Lagerbeholder	43
Driftsstopp og Demontering	45
1 Farer ved demontering	46
2 Demontering	47

Deponering **49**

Bruk og produktbeskrivelse

1 Riktig bruk

Vokstillegget skal kun brukes til kortvarig oppbevaring, til dosering og til tilsetning av granulert voks og parafin i blandeprosessen.

Annen bruk eller bruk som går utover dette, gjelder som ikke tiltenkt. Producenten/leverandøren er ikke ansvarlig for skader som oppstår av dette. Kun operatøren er ansvarlig.

Vokstillegget må kun drives i forbindelse med et asfaltblandeanlegg!

Voks- og parafintypene som brukes, må ikke bli flytende eller klebrige i transportinnretningenes driftstemperaturer.

Voks- og parafintypene som brukes, blir flytende direkte i blanderen eller i en beholder, avhengig av utførelse.

Derfor må disse voks- og parafintypene bli flytende ved de aktuelle temperaturer. De må ikke fordampe.



MERKNAD

Les og følg spesifikasjonene for anlegget for mer informasjon om egnede voks- og parafintyper.

Maskinen er bygget i samsvar med den nyeste teknikken og anerkjente sikkerhetstekniske regler. Ved kan det likevel oppstå livsfarlige situasjoner.

**MERKNAD**

Maskinen må kun brukes når den er i feilfri stand!
Rett omgående opp feil som kan sette sikkerheten i fare!
Ikke bruk maskinen hvis den har feil!

Riktig bruk inkluderer også at driftsveiledningen følges og inspeksjons- og vedlikeholdsbetingelser overholdes.

**MERKNAD**

Bruk maskinen kun til de oppgaver den er bestemt for.
Hvis maskinene brukes til andre oppgaver enn de den er laget for, er dette feil bruk.

2 Feil bruk



MERKNAD

All annen bruk enn definert riktig bruk er feil bruk og derfor forbudt!
Ikke foreta endringer på maskinen!

Ved feil bruk oppstår det farer for personalet og skader på maskinen.

Ammann overtar ikke ansvar for personskader og materielle skader som oppstår på grunn av feil bruk.



Forsiktig! Brannfare!

På grunn av feil voks og parafin!

Voks og parafin kan antennes under drift.

⇒ Bruk kun voks- og parafintyper med en antenningstemperatur som ligger betydelig høyere enn driftstemperaturen for anlegget!

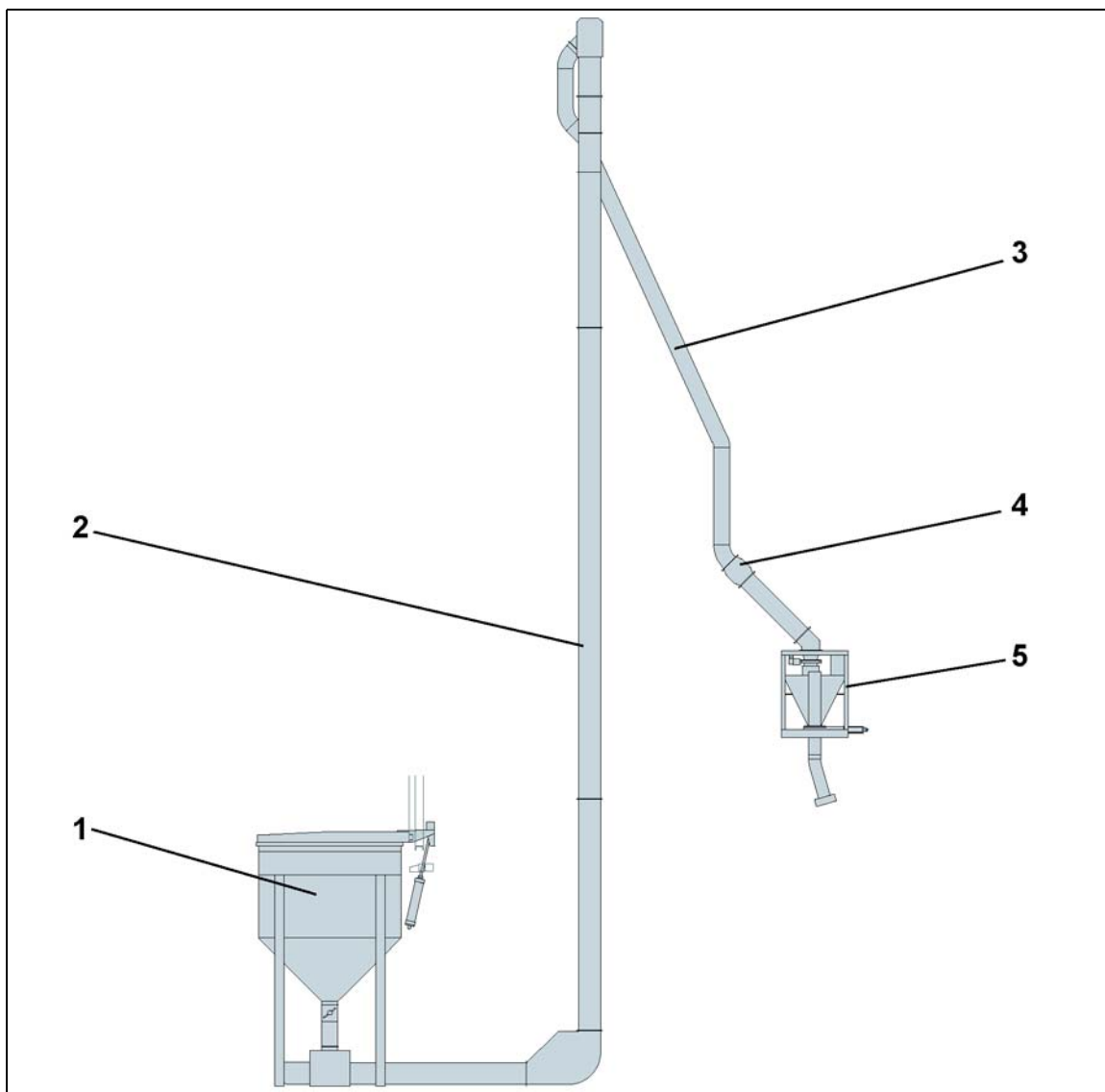
Vær også oppmerksom på temperaturen i en ev. varmebeholder og temperaturene i blanderen.

Ikke bruk voks og parafin som brennstoff!

Du må kun transportere egnede granulater med transportinnretningene, ikke steiner, metalldeleler, tredeler eller andre materialer som er tunge eller har skarpe kanter.

Ikke varm opp væsker eller næringsmidler med varmebeholderen.

3 Beskrivelse av vokstillegget




Forklaring:

- 1 Lagerbeholder
- 2 Kjedeheis
- 3 Rørledning
- 4 Sperreklaff
- 5 Vekt for spesialstoff

Personlige notater

Montering og idriftsetting

1 Farer ved monteringen

	Farekilde	Fare	Tiltak
	Gnistdannelse	Forsiktig! Eksplosjonsfare! På grunn av oppvarming og antenning av voksen.	Samtlige transportinnretninger for vokstillegget må jordes! Unngå kontakt mellom elektriske ledninger og transportinnretningene! Ikke vikle elektriske ledninger rundt transportinnretningene, dette fører til induksjon! ⇒ Planlagte varmeelementer er unntaket.

2 Montering

Samtlige transportinnretninger for vokstillegget må jordes!

Unngå kontakt mellom elektriske ledninger og transportinnretningene for vokstillegget.

Ikke vikle elektriske ledninger rundt transportinnretningene, dette fører til induksjon!

Planlagte varmeelementer er unntaket.

Maskinen for vokstillegget leveres i følgende forhåndsmonterte komponentgrupper:

- Lagerbeholder
- Avtrekker
- Heis
- Rørledningsdeler
- Sperreklaff

Rørledningene leveres i henhold til utførelsen av det totale anlegget.



Les og følg driftsveiledningene fra produsentene av komponenter og deler fra underleverandører.

Driftsveiledningene fra hver produsent finner du i komponent- og underleverandørdokumentasjonen i kapittel 12 i reservedelslistene.

1		Sett heisen på den plassen som er laget for den, og rett den opp.	
2		Sett opp avtrekkeren og koble den til heisen.	
3		Sett lagerbeholderen på avtrekkeren og koble sammen disse to komponentgruppene.	
4		Monter sperreklaffen over vekten. ⇒ Vekten er allerede montert i blandetårnet.	
5		Legg rørledningen mellom utløpet for heisen og sperreklaffen.	
6		Koble driftene og målesonden i lagerbeholderen til strømforsyningen og styringen.	

Drift

1 Farer ved driften

	Farekilde	Fare	Tiltak
 	Ufagmessig bruk	Forsiktig! Brann- og eksplosjonsfare! Ved brann, overoppheting og gnistdannelse!	Ild, åpen flamme og røyking er forbudt! Du må kun transportere og behandle materialene som er avtalt i kontrakten! Ikke foreta endringer på maskinen eller styringen! Koble ut anlegget omgående ved driftsfeil!

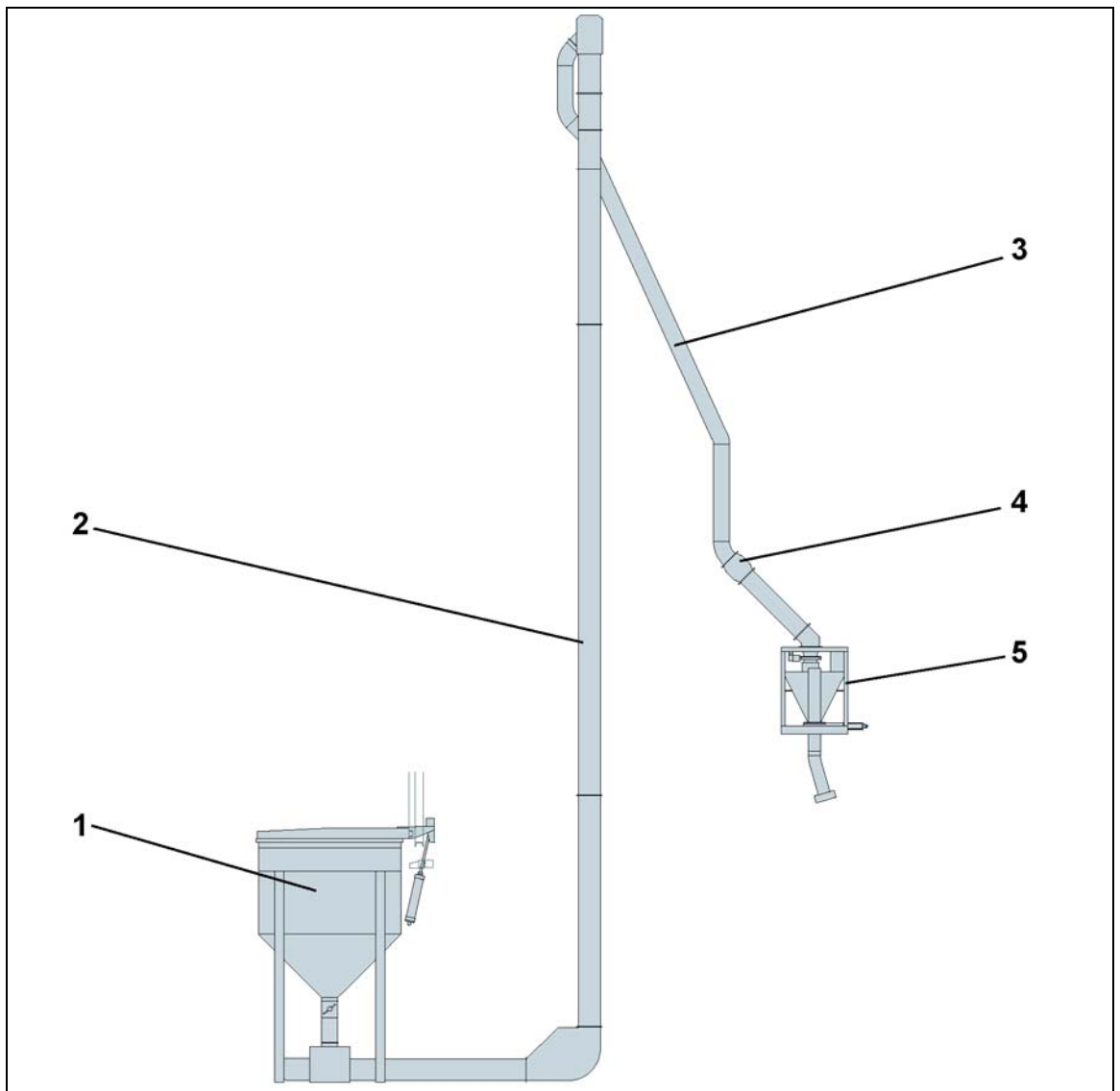
2 Prosessbeskrivelse



Sikkerhet først!

Trykk på nærmeste nødstopptast eller nærmeste sikkerhetstreksnor hvis det oppstår en feil under drift.

Feil er alle tilstander som avviker fra følgende beskrivelse.



Forklaring:

- 1 Lagerbeholder
- 2 Kjedeheis
- 3 Rørledning
- 4 Sperreklaff
- 5 Vekt for spesialstoff

Materialet oppbevares i lagerbeholderen (1).

Via avtrekkeren transporteres materialet inn i heisen (2).

Via rørledningen (3) og sperreklaffen (4) transporteres materialet inn i vekten for spesialstoff (5).

Hvis nødvendig mengde for blandeoppskriften er nådd, tilføres materialet til blandeprosessen.

Rørledningen fungerer samtidig som mellombeholder. Den er utstyrt med en nivåsensor for grensenivået.

Temperaturen i lagerbeholderen må ikke overstige 70 °C.

Materialet som lagres i siloen, skal kun brukes som tilsetning til blandeprosessen eller til bitumenen. Det må ikke gis videre til en tredjepart.

Lasting av lagerbeholderen

Avhengig av utførelse settes det en lukket beholder (BigBag) inn i lagerbeholderen eller lagerbeholderen fylles med løst material.

Ved bruk av BigBags må først den tomme BigBagen tas ut.

Løft ut BigBags og andre beholderen med en hjullaster, en talje eller annet egnet løfteutstyr.

Ved lagerbeholdere som ikke står på bakkenivå, anbefales montering av en fast talje for denne oppgaven.



Forsiktig! Klemfare!

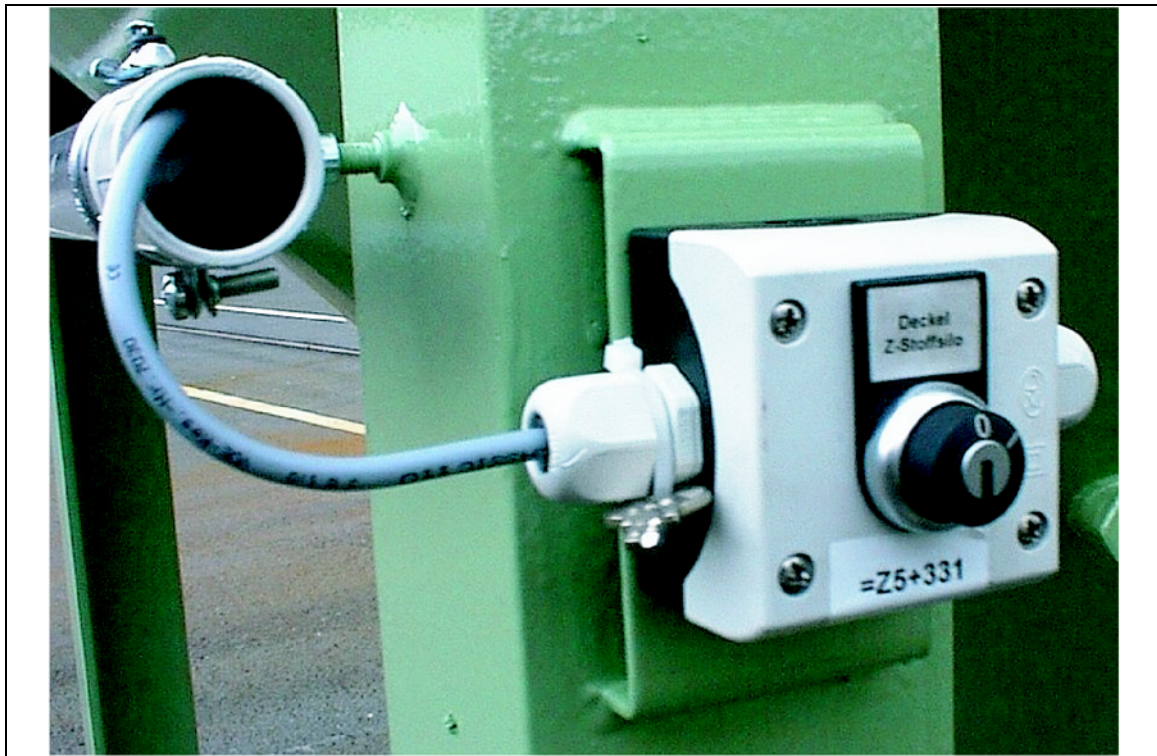
På dekselet og pneumatikksylinderen!

Mellom dekselet og lagerbeholderen samt på pneumatikksylinderen kan kroppsdeler komme i klem.

- ⇒ Ikke fjern beskyttelsesdeksler!
- ⇒ Sikre alltid dekselet i åpen stilling!
- ⇒ Det må ikke oppholde seg flere personer i nærheten mens arbeidene pågår!

Åpne og lukk dekselet på lagerbeholderen med den tilhørende nøkkelen.

Sikre i tillegg det åpne dekselet. På denne måten forhindres en ønsket lukking når spennings- eller trykkluftforsyningen svikter.



Eksempel for en nøkkelbryter på lagerbeholderen.

3 Spesialdrift

3.1 Adferd ved branner

Som operatør må du opplyse personalet om de følgende forholdsreglene, som må tas hensyn til i tilfelle brann:

- Varsle brannvesenet og informer deg om typen brennende material.
- Ta hensyn til egenbeskyttelse.
- Få eventuelt tak i egnede førstehjelpstiltak.
- Bekjemp opprinnelsesbranner.
- Slå av alle pumper.
- Steng alle inn- og utledninger.
- Slå av oppvarmingen.
- Informer de overordnede.
- Diriger inn brannvesenet og informer dem om det brennende materialet.



Slukking med VANN FORBUDT

Eksplisjonsfare!

ALDRI slukk bitumenbranner med VANN!

-
- Dekk varme bitumendammer med sand eller egnede brannslukningsmidler.



MERKNAD

Alt arbeid på eller med bitumenlagertanker, samt på rørledningene, pumpene og armaturene må kun utføres etter samtykke fra operatøren!

3.2 Brann i vokstillegget



MERKNAD

Les den beskrevne framgangsmåten og følgende henvisninger på forhånd!



MERKNAD

Voks og parafin blir til brennbare gasser ved overoppheting!



Slukking med VANN FORBUDT

Ved voks- og parafinbranner!

Vann fordampes raskt ved den temperaturen som voks og parafin brenner med. Dette kan forårsake en eksplosjon.

⇒ Bruk kun egnede slukkemidler for voks og parafin!



Egnede slukkemidler kan være følgende:

- Sand ved mindre branner
- Pulverapparat
- CO2-slukker









Dekk de varme voks- eller parafinflakene med sann eller slukkepulver.

Inspeksjon, vedlikehold, reparasjon og feiloppretting

1 Gefahren bei Wartungsarbeiten

	Farekilde	Fare	Tiltak
	Gnistdannelse, overoppheting	Forsiktig! Eksplosjonsfare! På grunn av oppvarming og antenning av voksen.	Tøm transportinnretningene før vedlikeholdsarbeider! Dekk til transportinnretninger og lagerbeholderen før det utføres sveise-, brenn- og slipearbeider i nærheten! Ikke legg elektriske ledninger og varmeenheter i nærheten av transportinnretningene eller lagerbeholderen!
	Oppvarming av vekten	Forsiktig! Forbrenningsfare! Ved kontakt med varme overflater eller materialer!	Slå av varmeenheten! La beholderen avkjøles! Bruk beskyttelseshansker!

2 Inspeksjons- og vedlikeholdssykluser

Anleggselement	Syklus	Personal
· Kontroller måleinnretningene	1 1 dag	
· Kontroller kulelageret	3 3 måneder	
· Kontroller sperreklaffen	3 3 måneder	
· Kontroller kjedestrammingen	6 6 måneder	
· Kontroller viftereimen	1 1 år	
· Kontroller rørledninger	1 1 år	
· Utbedring av feil på anleggsstyringen og på elektroniske komponenter	 ved behov	

1

Kontroller måleinnretningene

Kontroller om husene for måleinnretningen er skadet.

Kontroller at måleinnretningene sitter godt.

Kontroller funksjonen til måleinnretningene i henhold til driftsveiledningene som følger med.

- ⇒ Skift ut defekte måleinnretninger med tilsvarende intakte måleinnretninger.
- ⇒ Kontroller den riktige visningen i måleinnretningen, f.eks. for fylling eller tømning.

3

Kontroller kulelageret

Kontroller kulelagrene for drevene med tanke på slitasje og skader.

Skift ut defekte kulelagre med tilsvarende intakte kulelagre.



Kontroller sperreklaffen

Kontroller klaffen med tanke på kladding, slitasje, og skader.

- ⇒ Fjern eventuell kladding.
- ⇒ Reparer hullene i sperreklaffen ved å sveise inn plater.
- ⇒ Skift ut en svært slitt dreieklaff, eller en dreieklaff som ikke kan repareres, med en tilsvarende intakt dreieklaff.

Kontroller tetningsringen med tanke på slitasje og skader.

- ⇒ Skift ut en svært slitt eller skadet tetningsring med en tilsvarende intakt tetningsring.

Kontroller funksjonen til drevene i sperreklaffen og kontroller om den er slitt eller skadet.

- ⇒ Skift ut defekte deler i drevet med tilsvarende intakte deler.
- ⇒ Les og følg bruksanvisningen for drevene.
- ⇒ Skift ut defekte lagre omgående med tilsvarende intakte lagre.

Kontroller om lagrene fremdeles kan dreies fritt.

- ⇒ Smør lagre som går tregt.



Kontroller kjedestrammingen

Kontroller strammingen i transportkjedene.

- ⇒ Etterstram kjedene hvis de kan gli av driv- eller føringshjulene eller ikke sitter godt nok lenger.
- ⇒ Skift ut defekte kjededeler med tilsvarende intakte deler.



Kontroller rørledninger

Kontroller rørledningene for skader og slitasje.

- ⇒ Skift ut defekte deler til rørledninger med tilsvarende intakte deler.
- ⇒ Fjern avleiringer i rørledningene.

Kontroller om tetningene er skadet.

- ⇒ Skift ut defekte tetninger med tilsvarende intakte tetninger.

Kontroller skrukoblingene.

- ⇒ Skift ut defekte skruer omgående med tilsvarende intakte skruer.
- ⇒ Koble alle flensdeler til et intakt homogent bånd.



Utbedring av feil på anleggsstyringen og på elektroniske komponenter

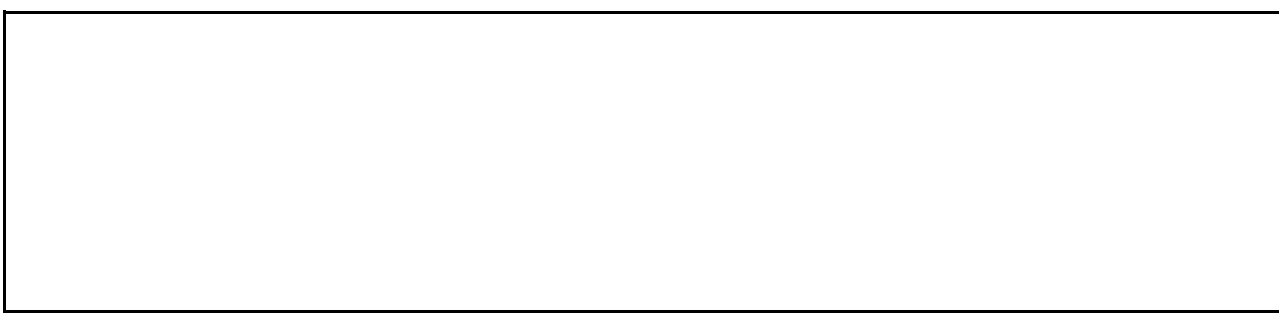
Informér Ammann eller et annet kontraktsfestet firma ved feil.

⇒ Informasjon om oppretting av feil i styringen finner du i veiledningen for anleggsstyringen.

Rett opp feil i elektriske komponenter i henhold til den aktuelle driftsveiledningen.

⇒ Du må bare rette opp feil hvis du er opplært til det eller har fått instruksjoner av en fagperson.

⇒ Driftsveiledningene fra hver produsent finner du i komponent- og underleverandørdokumentasjonen i kapittel 12 i reservedelslistene.



2.1 Arbeider på måleinnretninger



MERKNAD

Gjennomfør arbeidene i samsvar med driftsveiledningene for de enkelte apparatene.

Sørg for følgende forutsetninger:

- ✓ Tøm de aktuelle anleggsdelene fullstendig.
- ✓ Koble anleggsdelen fra strømmen i henhold til de fem sikkerhetsreglene.

- 1 Løsne måleinnretningen.
- 2 Skift ut defekte deler med tilsvarende intakte deler.
- 3 Sett inn måleinnretningen som før.

Arbeidene på måleinnretningen er avsluttet

2.2 Arbeider på en sperreklaff



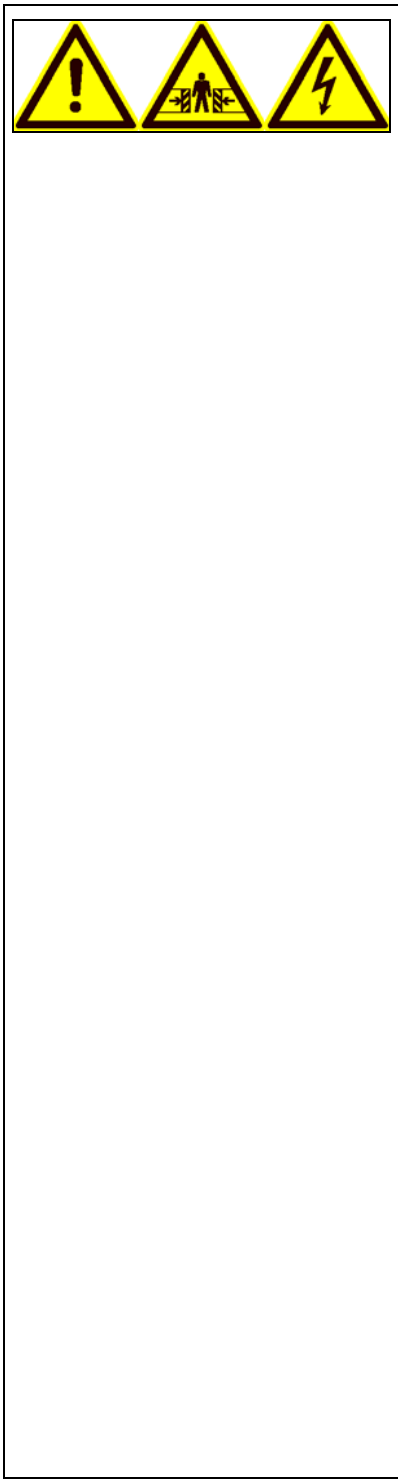
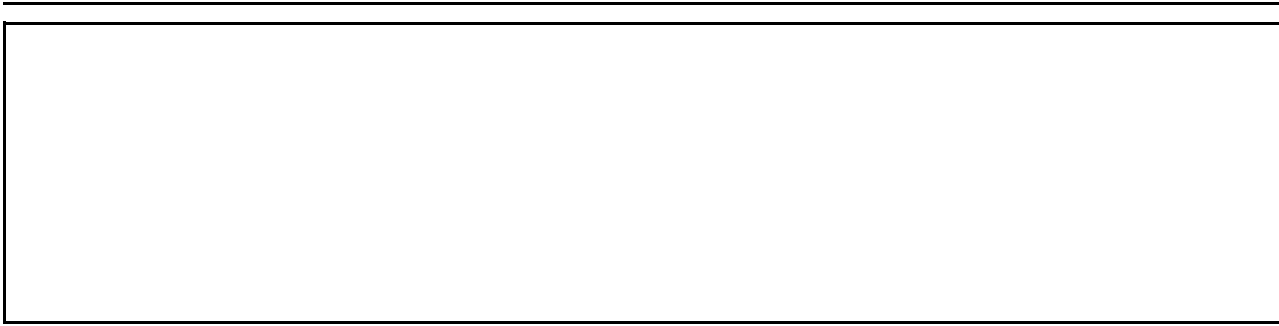
MERKNAD

Les og følg driftsveiledningene for dreieklaffen!

Sørg for følgende forutsetninger:

- ✓ Tøm rørledningen fullstendig.
 - ✓ Koble anleggsdelen fra strømmen i henhold til de fem sikkerhetsreglene.
- 1 Løsne den øvre rørledningen fra sperreklaffen.
 - 2 Sikre sperreklaffen med egnet løfteutstyr.
 - 3 Løsne sperreklaffen fra vekten eller den nedre rørledningen.
 - 4 Legg sperreklaffen på en egnet, ren overflate.





Arbeider på en sperreklaff - fortsettelse

- 5 Rengjør komponentene.
 - 6 Skift ut defekte komponenter med tilsvarende intakte deler.
 - 7 Sørg for tilstrekkelig smøring.
 - 8 Sett inn sperreklaffen som før.
- Arbeidene på sperreklaffen er avsluttet.

2.3 Utskifting av rørledninger

Sørg for følgende forutsetninger:

- ✓ Tøm rørledningen fullstendig.
 - ✓ Koble sperreklaffen fra strømkretsen i henhold til de 5 sikkerhetsreglene, og sikre den så den ikke kan kobles inn igjen.
 - ✓ Koble heisen fra strømkretsen i henhold til de 5 sikkerhetsreglene, og sikre den så den ikke kan kobles inn igjen.
- 1 Løsne klemringen over den defekte rørledningsdelen.
 - 2 Sikre rørledningsdelen med egnet løfteutstyr.
 - 3 Løsne klemringen under den defekte rørledningsdelen.
 - 4 Reparer den defekte delen eller skift den ut med en tilsvarende intakt del.
 - 5 Sett inn den intakte delen som før.

Rørledningsdelen er skiftet ut.



MERKNAD

Kontroller om flensstedene er tette!



3 Feiloppretting

Materialet doseres i feil mengde eller uregelmessig

Kontroller transportinnretningene med tanke på skader og lekkasjer

- ⇒ Ikke bruk vokstilletget hvis det har skader eller lekkasjer.
- ⇒ Fjern skader omgående.
- ⇒ Skift ut komponenter som ikke kan repareres med tilsvarende intakte komponenter.

Kontroller transportinnretningene med tanke på avleiringer og tilstoppinger.

- ⇒ Fjern avleiringer og tilstoppinger.

Kontroller måleapparatenes funksjon.

- ⇒ Feilvisning for måleapparatene kan føre til feil.
- ⇒ Kalibrer måleapparatene i henhold til den aktuelle driftsveiledningen.
- ⇒ Skift ut defekte måleapparater med tilsvarende intakte måleapparater.

Kontroller drivverkens funksjon.

- ⇒ Still inn drivverkene i henhold til den aktuelle driftsveiledningen.
- ⇒ Skift ut defekte komponenter med tilsvarende intakte komponenter.

Kontroller styringens funksjon.

Det forekommer ofte avleiringer eller tilstoppinger i transportinnretningene

Kontroller temperaturen til transportinnretningene.

- ⇒ For høye temperaturer kan gjøre at transportgodset klistrer seg sammen.
- ⇒ Fjern varmekildene i nærheten av transportinnretningene hvis det er mulig.
- ⇒ Isoler transportinnretningene.

Kontroller transportgodset.

- ⇒ Feil transportgods kan forårsake avleiringer og tilstoppinger.
- ⇒ Pass spesielt på at transportgodset er egnet for lokale temperaturer.

Voksen eller parafinen blandes ikke på riktig måte med asfaltmassen

Kontroller funksjonen til varmeanlegget.

- ⇒ Hvis varmeenheten varmer for dårlig, blir ikke materialet tilstrekkelig flytende og kan ikke blandes godt med asfaltmassen.
- ⇒ Hvis varmeenheten varmer for mye, kan dette også forårsake problemer.
- ⇒ Skift ut defekte deler i varmeenheten med tilsvarende intakte deler.

Kontroller temperatursensorens funksjon.

- ⇒ Hvis temperatursensoren viser feil verdier, stiller styringen inn varmeenheten feil.

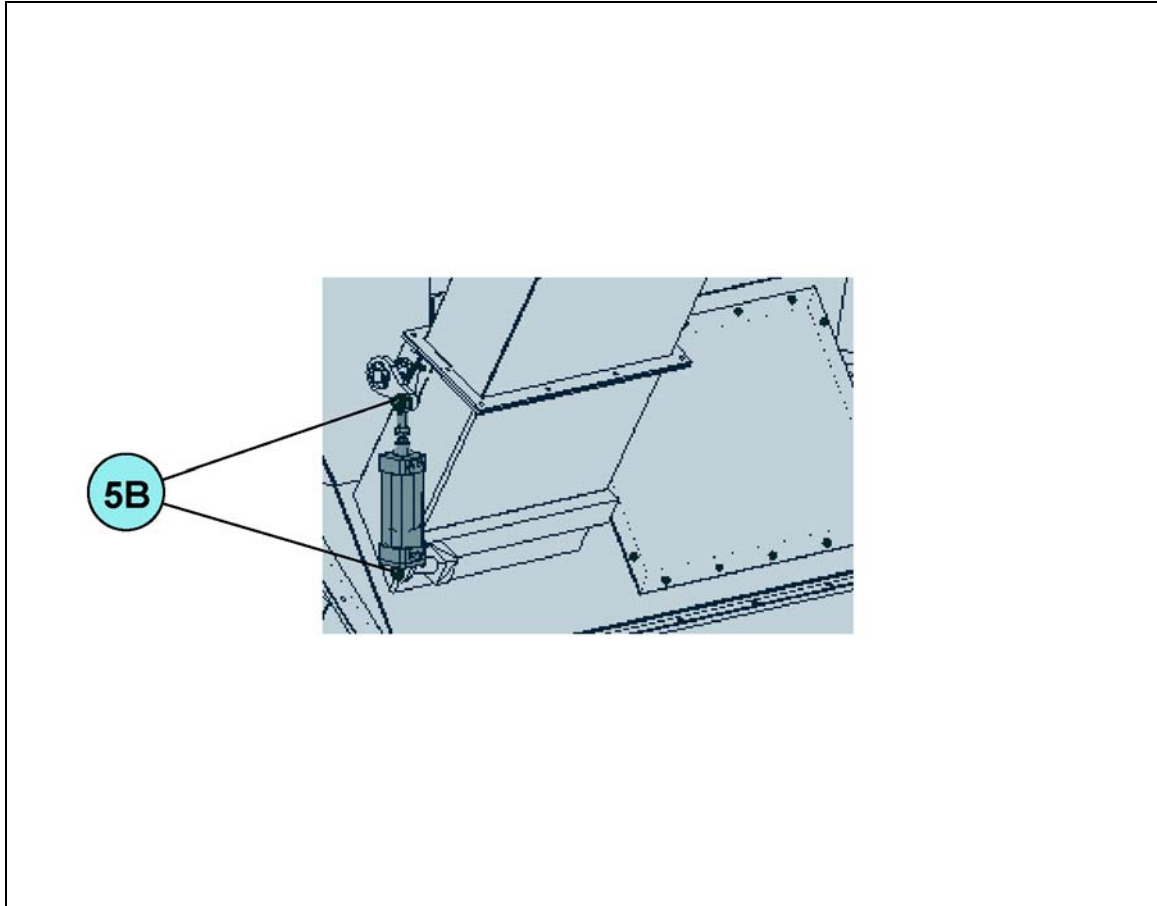
Kontroller voksen eller parafinen.

- ⇒ Feil material eller forurensninger kan vanskeliggjøre eller hindre prosessen.

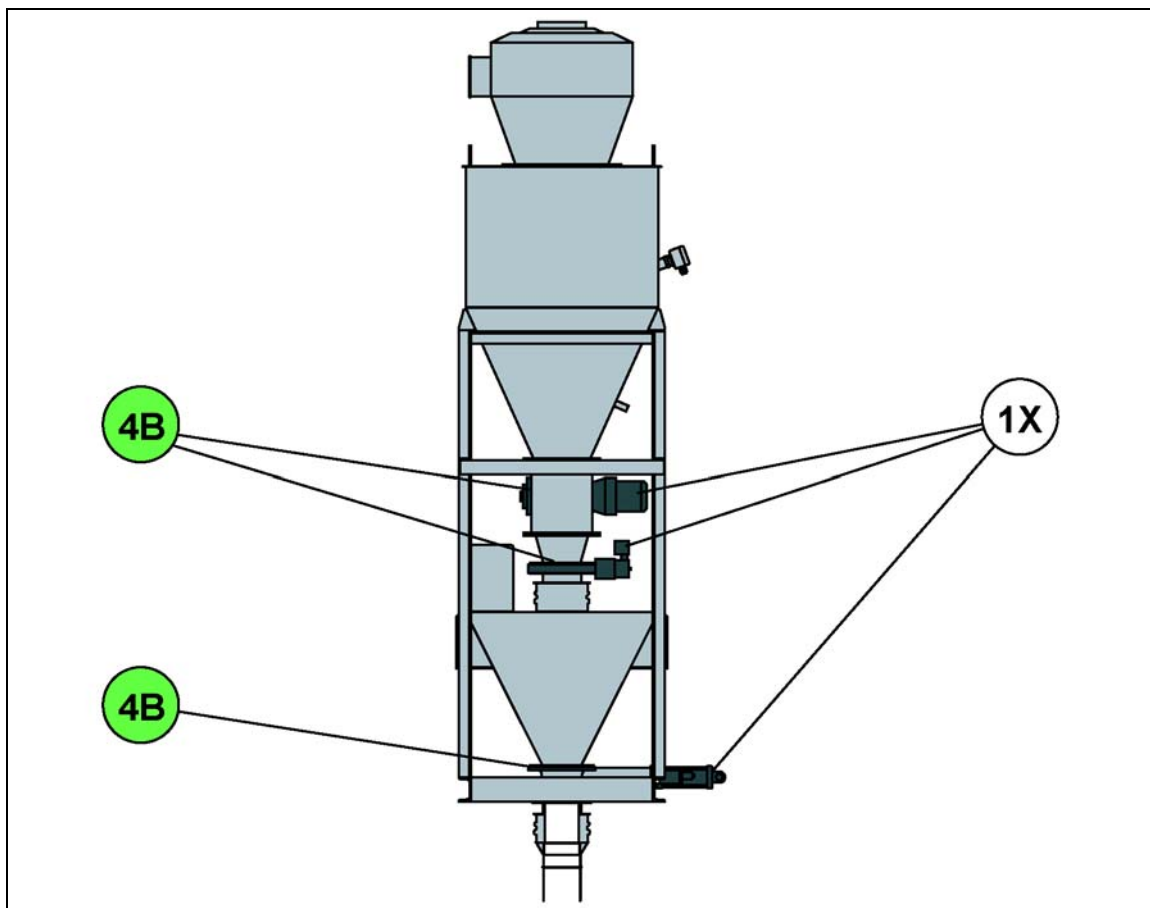
Personlige notater

Smøreveiledninger

1 Tilkoblingsstuss



2 Vekt

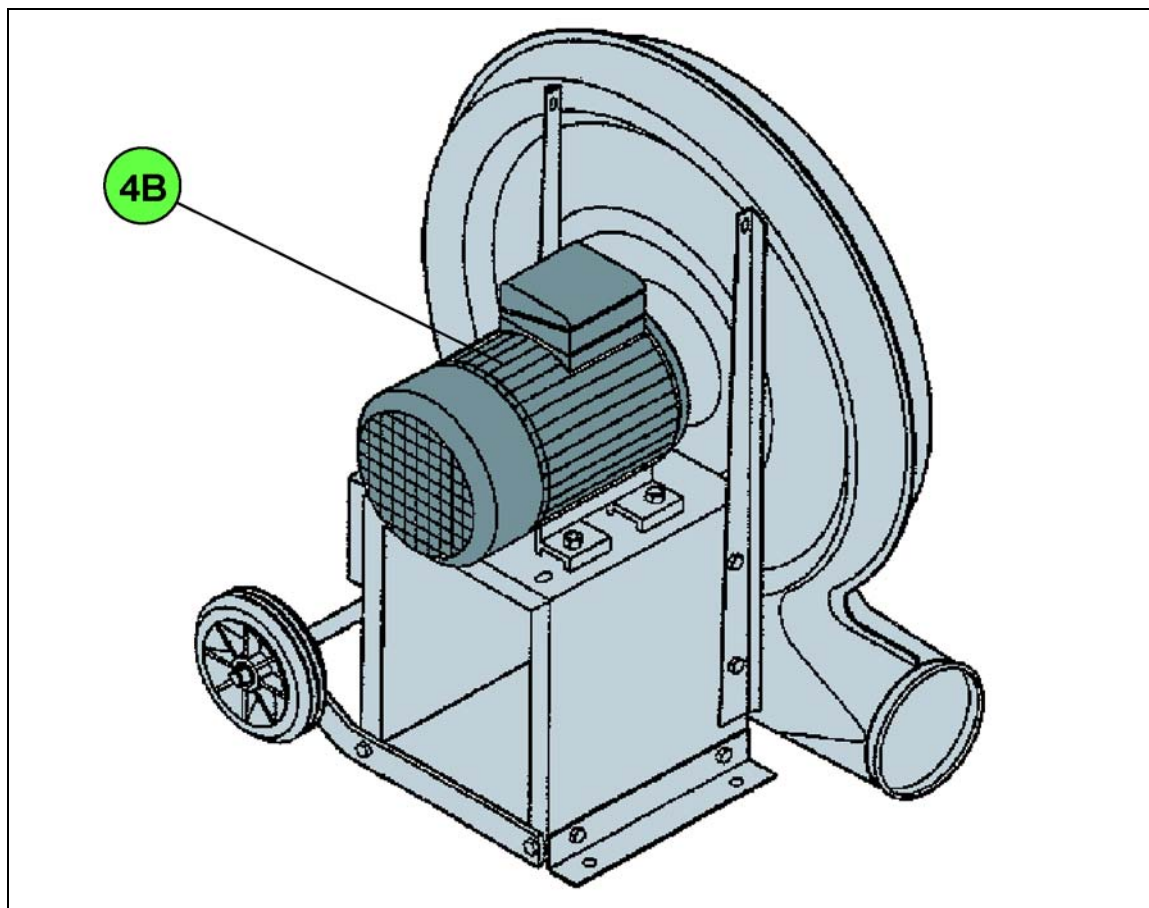


MERKNAD

For smøreveiledningene for drevene og andre komponenter må du også lese og følge driftsveiledningene fra hver enkelt produsent.

Driftsveiledningene fra hver produsent finner du i komponent- og underleverandør-dokumentasjonen i kapittel 12 i reservedelslistene.

3 Ventilator

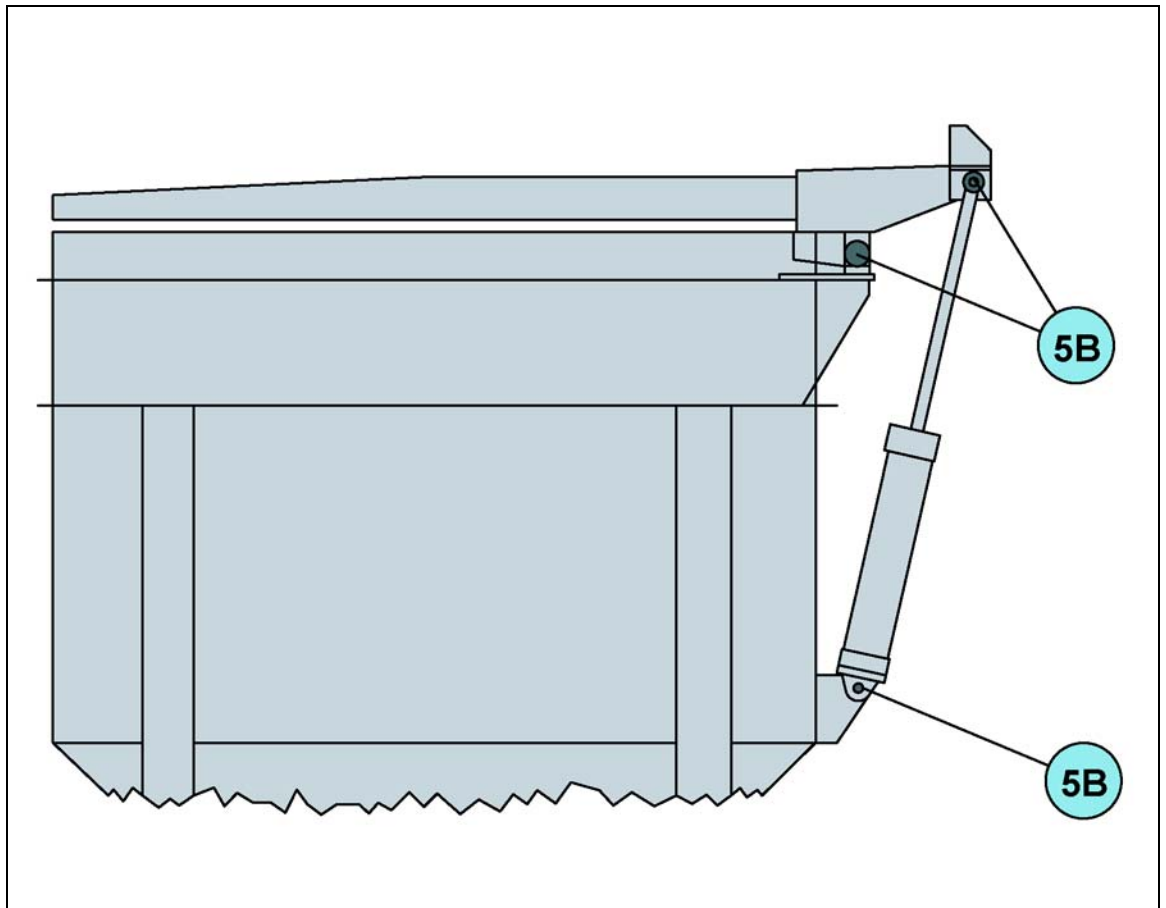


MERKNAD

For smøreveiledningene for drevene og andre komponenter må du også lese og følge driftsveiledningene fra hver enkelt produsent.

Driftsveiledningene fra hver produsent finner du i komponent- og underleverandør-dokumentasjonen i kapittel 12 i reservedelslistene.

4 Lagerbeholder



Personlige notater

Driftsstopp og Demontering

1 Farer ved demontering

	Farekilde	Fare	Tiltak
	Gnistdannelse, overoppheting	Forsiktig! Eksplosjonsfare! På grunn av oppvarming og antenning av voksen.	Tøm transportinnretningene før vedlikeholdsarbeider! Dekk til transportinnretninger og lagerbeholderen før det utføres sveise-, brenn- og slipearbeider i nærheten! Ikke legg elektriske ledninger og varmeenheter i nærheten av transportinnretningene eller lagerbeholderen!
	Oppvarming av vekten	Forsiktig! Forbrenningsfare! Ved kontakt med varme overflater eller materialer!	Slå av varmeeheten! La beholderen avkjøles! Bruk beskyttelseshansker!

2 Demontering

Les og følg driftsveiledningene fra produsentene av komponenter og deler fra underleverandører.

Driftsveiledningene fra hver produsent finner du i komponent- og underleverandørdokumentasjonen i kapittel 12 i reservedelslistene.

1		Demonter det elektriske og det pneumatiske anlegget.	
2		Demonter nivåsensoren i rørledningen.	
3		Demonter sperreklaffen.	
4		Demonter lagerbeholderen.	
5		Demonter avtrekkeren.	
6		Demonter heisen.	

Personlige notater

Deponering

I tillegg til i anleggselementene finnes det også rester av voks eller parafin i lagerbeholderen og i transportinnretningene.

Voks og parafin kan gjenbrukes og skal hentes av firmaene som har levert stoffene.



MERKNAD

Voks og parafin kan inneholde miljøfarlige stoffer!

Kasser voks og parafin alltid i henhold til opplysningene fra produsenten eller leverandøren!