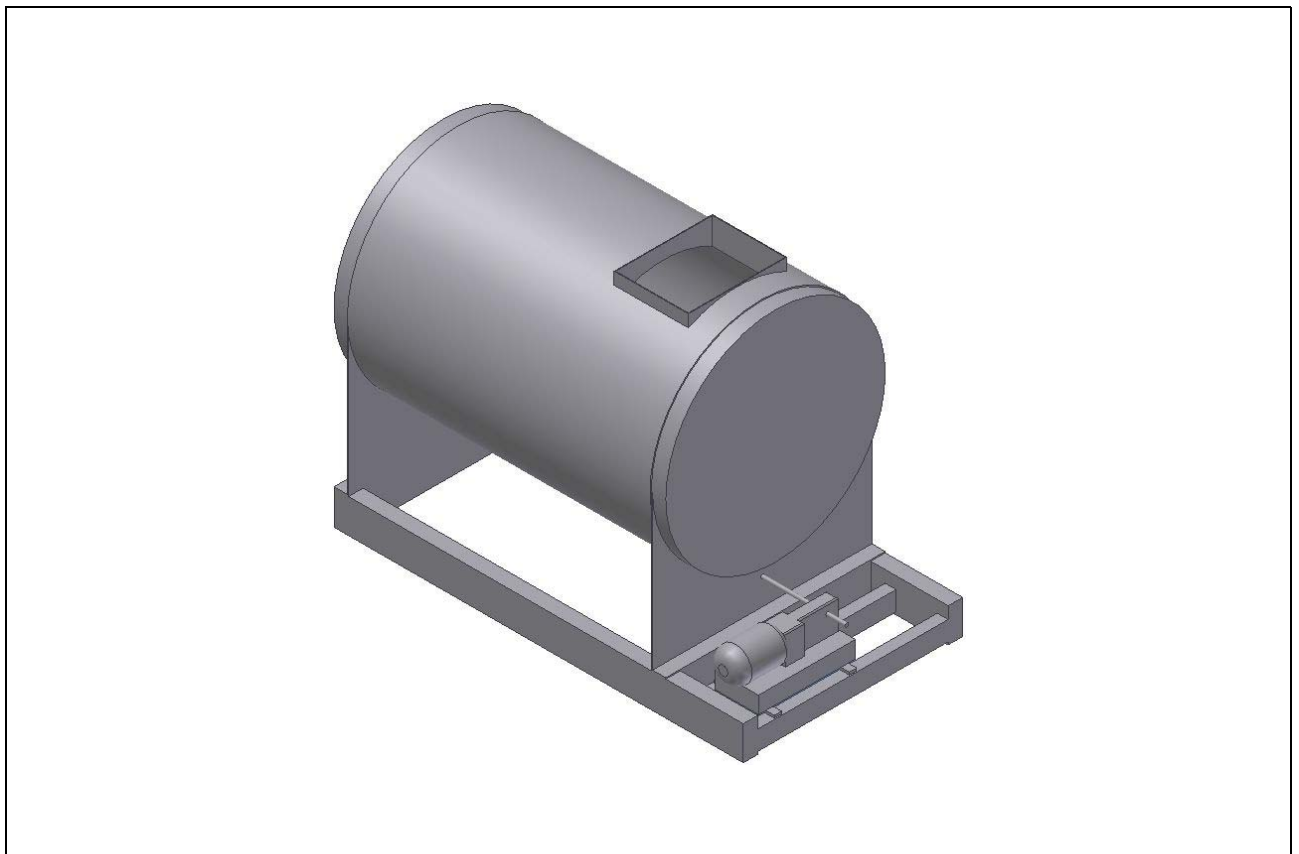

Driftsinstruks Antioppløsningsmiddeltilsats

Ncc Roads AS

Trondheim

AZ-73429



Opphavsretten til denne veiledningen tilhører firma Ammann.

Optrykk, oversetting og mangfoldiggjøring, også i utdrag, er ikke tillatt uten skriftlig tillatelse.

Retten til endringer forbeholdes.

© Ammann Asphalt GmbH

0412DOPZ201305_N

Skrifttype: Arial, WingDings

30.10.15 / Forfatter Redaktør:

Michael Lemper

Innhold

Innhold	3
Bruk og produktbeskrivelse	5
1 Riktig bruk	6
2 Feil bruk	7
3 Beskrivelse av antioppløsningsmiddeltilsatsen	8
Montering og idriftsetting	15
1 Montering av antioppløsningsmiddeltilsetningen	16
Drift	19
1 Farer ved driften	20
2 Prosessbeskrivelse	22
Inspeksjon, vedlikehold, reparasjon og feiloppretting	23
1 Farer under vedlikeholdsarbeider	24
2 Inspeksjons- og vedlikeholdssykluser	27
2.1 Reparasjon av antioppløsningsmiddeltanken	31
2.2 Utbedring av bulk i tanken	32
2.3 Utskifting av oppvarmingen	33
2.4 Utskifting av rørledningsdeler	34
2.5 Utskifting av pumpen	36
3 Feiloppretting	38
Driftsstopp og Demontering	41
1 Midlertidig driftsstopp	42
2 Demontering av antioppløsningsmiddeltilsatsen	43

Bruk og produktbeskrivelse

1 Riktig bruk

Antioppløsningsmiddeltilsatsmaskinen skal kun brukes til lagring, varming og dosering av antioppløsningsmiddel og andre avtalefestede flytende additiver.

All annen bruk er feil. Produsenten/leverandøren er ikke ansvarlig for skader som følger av feil bruk. Dette er ene og alene operatørens ansvar.

Antioppløsningsmiddeltilsatsmaskinen skal kun betjenes i forbindelse med et asfaltblandeanlegg!

Flytende additiver kan blant annet være:

- Antioppløsningsmiddel
- Fluksmiddel
- Pastaformede tilslagsstoffer

Maskinen er bygget i samsvar med den nyeste teknikken og anerkjente sikkerhetstekniske regler. Ved kan det likevel oppstå livsfarlige situasjoner.



MERKNAD

Maskinen må kun brukes når den er i feilfri stand!
Rett omgående opp feil som kan sette sikkerheten i fare!
Ikke bruk maskinen hvis den har feil!

Riktig bruk inkluderer også at driftsveiledningen følges og inspeksjons- og vedlikeholds-betingelser overholdes.



MERKNAD

Bruk maskinen kun til de oppgaver den er bestemt for.
Hvis maskinene brukes til andre oppgaver enn de den er laget for, er dette feil bruk.

2 Feil bruk



MERKNAD

All annen bruk enn definert riktig bruk er feil bruk og derfor forbudt!
Ikke foreta endringer på maskinen!

Ved feil bruk oppstår det farer for personalet og skader på maskinen.

Ammann overtar ikke ansvar for personskader og materielle skader som oppstår på grunn av feil bruk.



Forsiktig! Brannfare!

Brannfare

Brennbare stoffer som tre, kunststoffer osv., brennbare væsker som bensin, olje osv. og spraybokser må ikke tilføres!

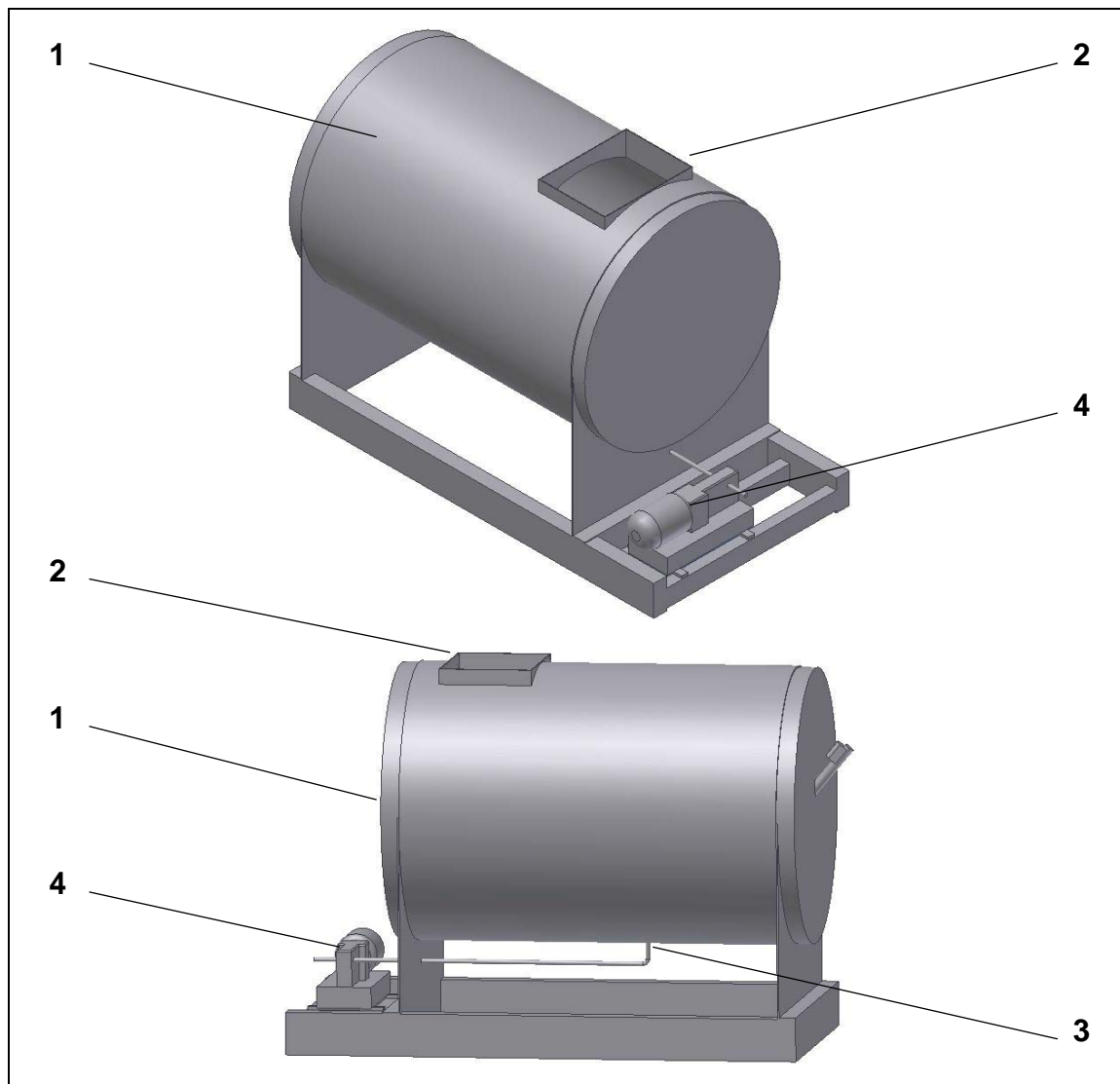
⇒ Ikke tilfør brennbare stoffer til blandedeprosessen med mindre de er en bestanddel av oppskriften og tilføres via en tilsats som er konstruert for det.

Ikke bland antioppløsningsmiddel med andre stoffer med mindre disse er uttrykkelig godkjent for bruk med antioppløsningsmiddel.



Forsiktig! Brannfare!

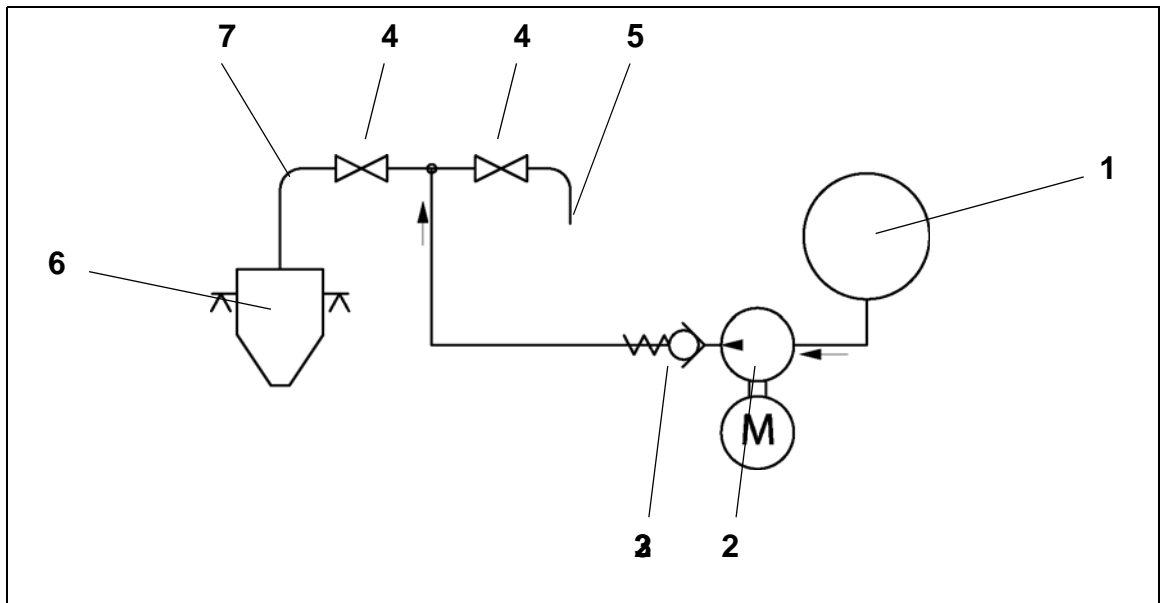
Beskrivelse av antioppløsningsmiddeltilsatsen



Forklaring:

- 1 Tank med oppvarming
- 2 Påfyllingsåpning
- 3 Uttaksledning
- 4 Pumpe

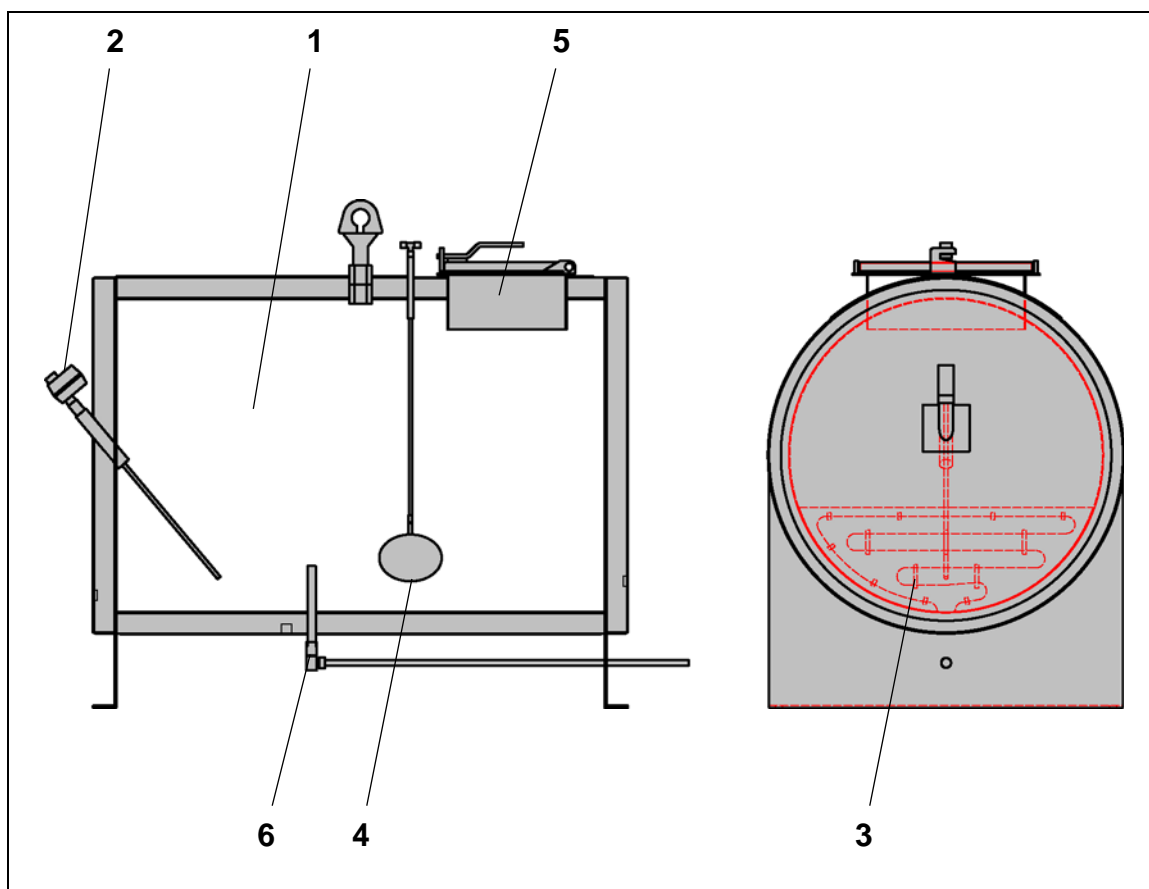
Flytskjema uttaksledning



Forklaring:

- 1 Tank med oppvarming
- 2 Pumpe
- 3 Tilbakeslagsklaff
- 4 Kuleventil
- 5 Prøveuttak
- 6 Bitumenvekt
- 7 Temperaturmåling

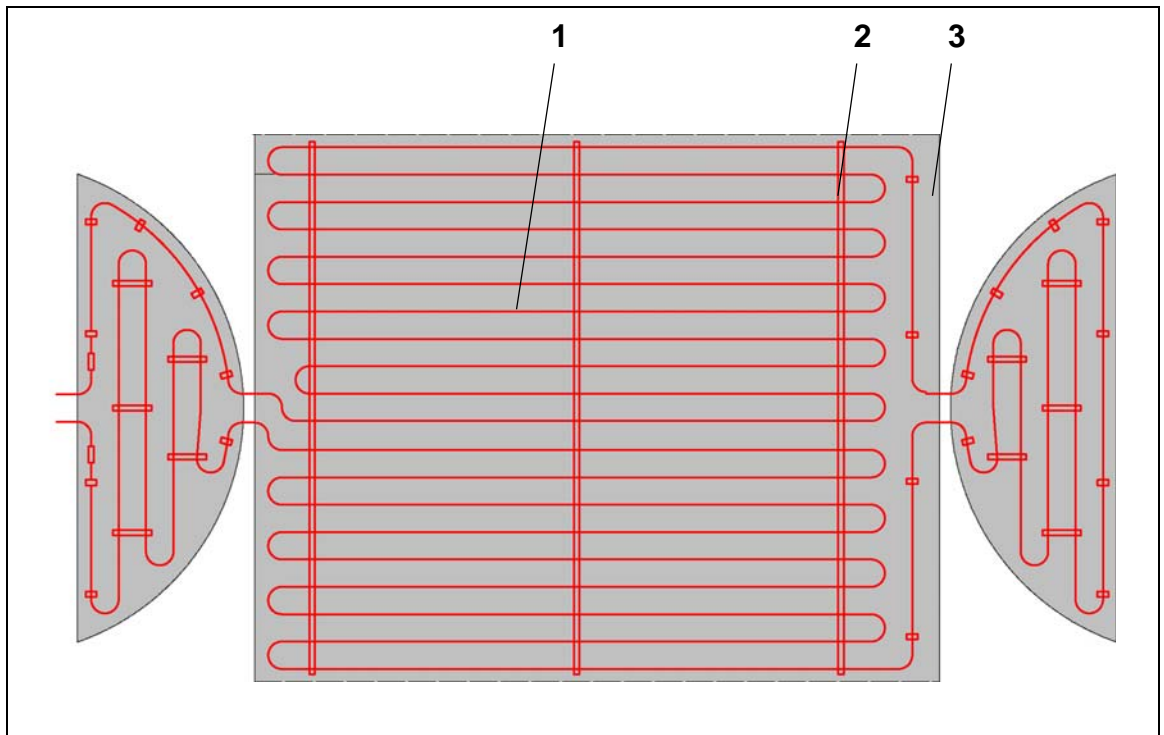
Tank med oppvarming



Forklaring:

- 1 Tank
- 2 Termostat
- 3 Oppvarming
- 4 Flottør
- 5 Påfyllingsåpning
- 6 Uttaksledning

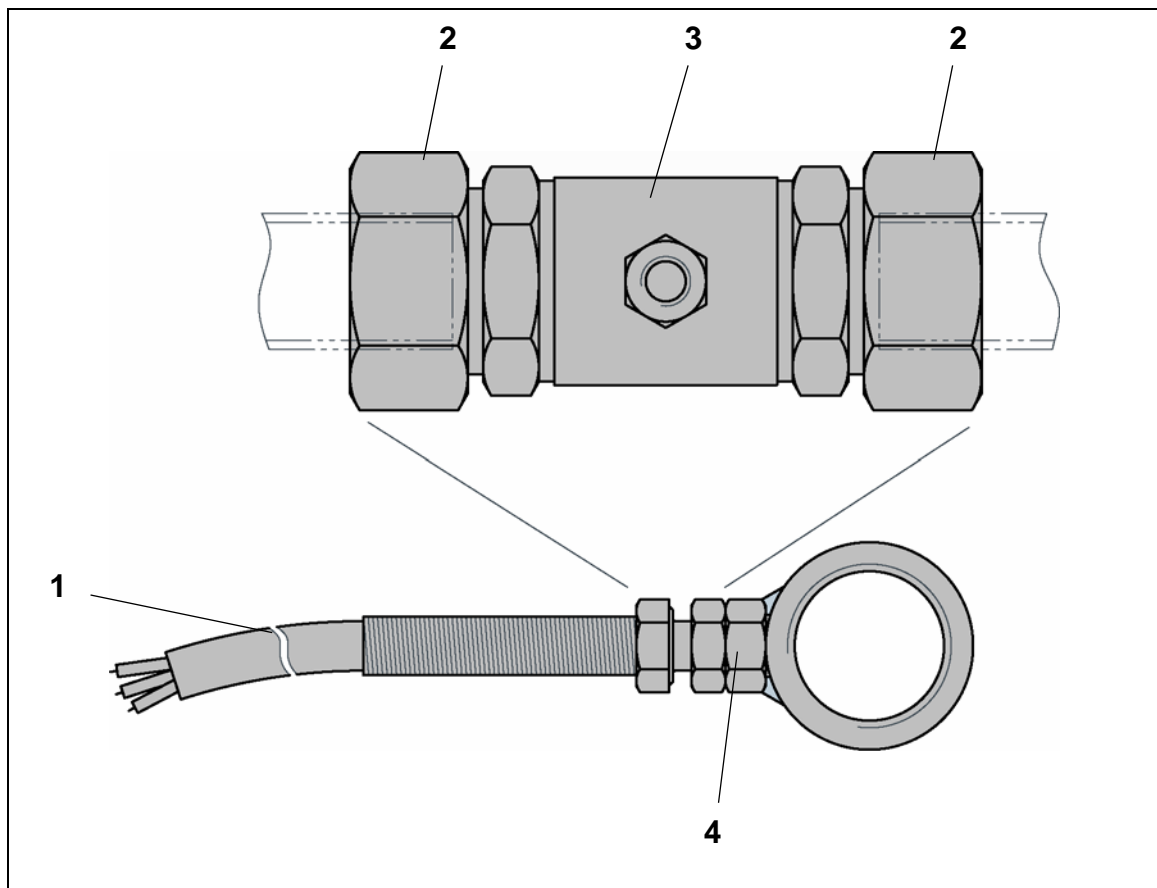
Tankoppvarming



Forklaring:

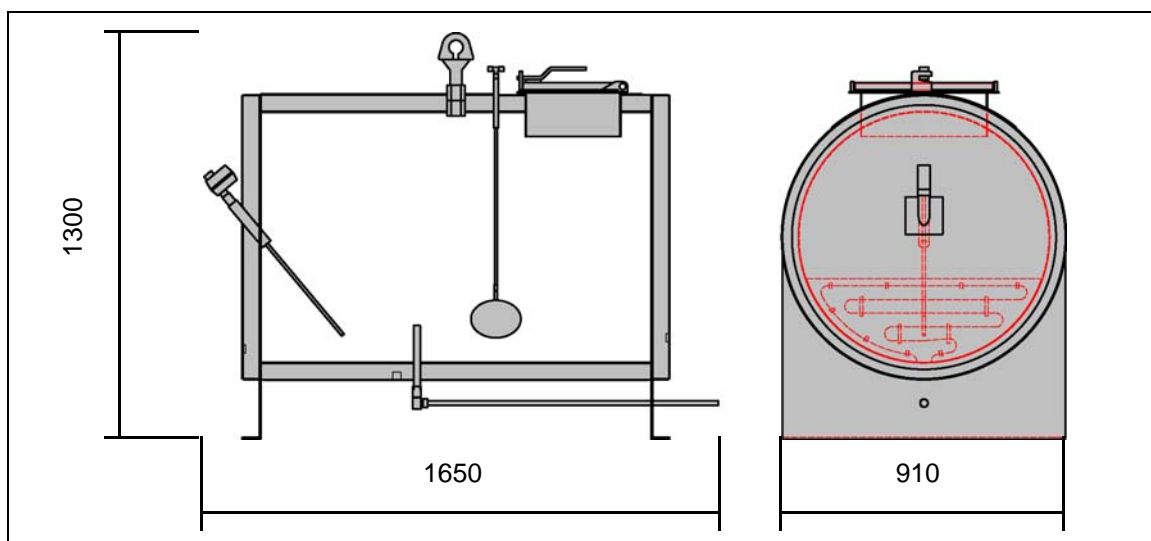
- 1 Varmekabel
- 2 Monteringsbånd
- 3 Aluminiumsfolie

Temperaturmåling



Forklaring:

- 1 Temperaturføler
- 2 Rett skrueforbindelse
- 3 Muffe
- 4 6-kantet mutter



Eksempel for én tank. Målene er oppgitt i mm. Den faktiske utførelsen kan avvike.

Tankinnhold	500 l
Pumpeytelse:	8,9 l/min
Varmeeffekt tank:	2050 W
Varmeeffekt rørledning:	60 W

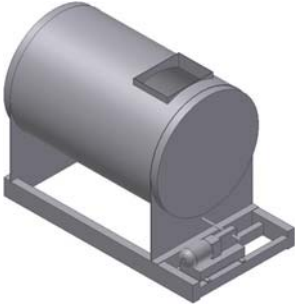
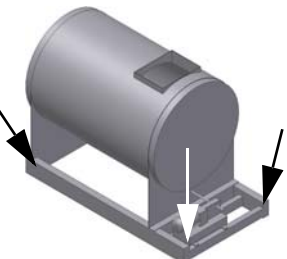
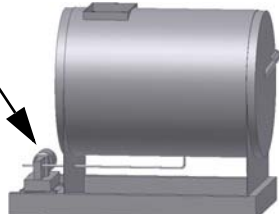
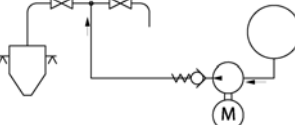
Plussing nummer

Montering og idriftsetting

1 Montering av antioppløsningsmiddeltilsetningen

Maskinen antioppløsningsmiddeltilsetning blir levert i følgende formonterte komponentgrupper:

- Tank med fyring og pumpe

1		Sett antioppløsningsmiddeltanken på angitte sted	
2		Fest tankens oppstillingsramme	
3		Monter tilbakeslagsventilen etter pumpen	
4		Monter rørledningen i henhold til strømningsskjemaet i kapitlet "Strømningsskjema uttaksledning". • Monter prøveuttaket med da dette også brukes til tømning av tanken.	


5		Koble pumpen og måleapparatene til strømforsyningen og styringen.	
6		Koble de pneumatiske komponentene til pneumatikken.	

Personlige notater

Drift

1 Farer ved driften

	Farekilde	Fare	Tiltak
	Tank, pumpe og rørledninger	Forsiktig! Forbrenningsfare! Ved kontakt med varme overflater!	Ikke fjern isoleringen! Bruk personlig beskyttelsesutstyr!
	Antioppløsningsmiddel	Forsiktig! Forbrenningsfare! Ved kontakt med varme væsker!	Ikke åpne rørledningen! Ikke grip inn i tanken! Bruk personlig beskyttelsesutstyr!
	Antioppløsningsmiddel	Forsiktig! Fare for skader! Ved kontakt med helsefarlige væsker og damper! Konsekvenser: · Skader på luftveiene · Øyeskader · Etsing · Allergier	Operatøren eller en sikkerhetsansvarlig må gi fagkyndig opplæring! Bruk personlig beskyttelsesutstyr! Bruk åndedrettsvern! Bruk vernebriller eller ansiktsvern!

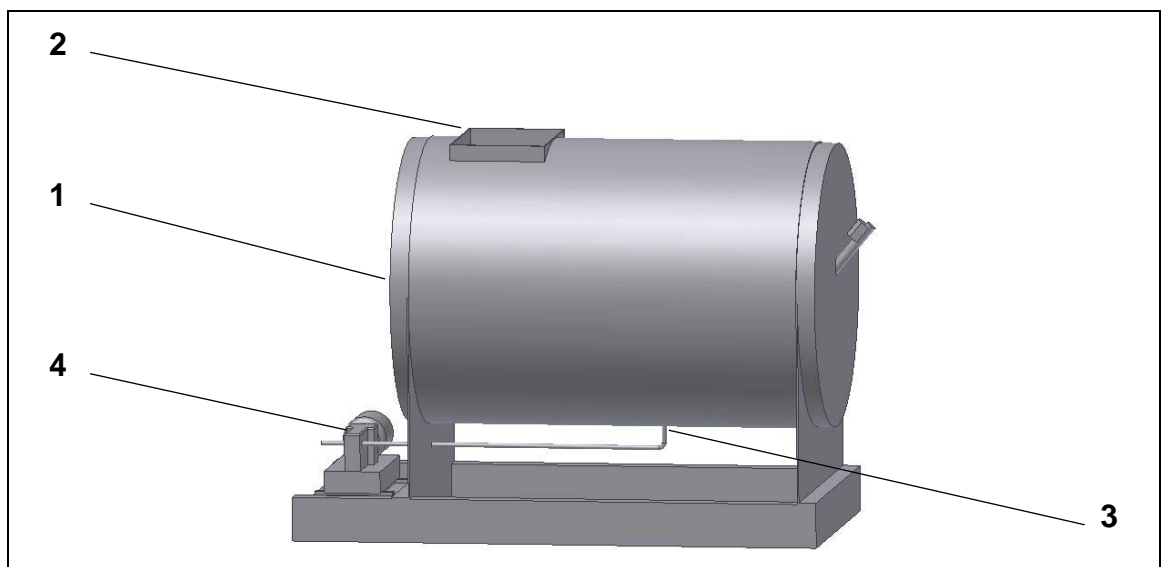
	Farekilde	Fare	Tiltak
	Antioppløsningsmiddel	Forsiktig! Brannfare! På grunn av omgang med brennbare væsker og gasser! Konsekvenser: · Forbrenninger · Branner · Eksplosjoner	Operatøren eller en sikkerhetsansvarlig må gi fagkyndig opplæring! Bruk personlig beskyttelsesutstyr! Bruk åndedrettsvern! Bruk vernebriller eller ansiktsvern! Hold tennkilder unna!



Sikkerhet først!

Trykk på nærmeste nødstopptast eller nærmeste sikkerhetstreksnor hvis det oppstår en feil under drift.

Feil er alle tilstander som avviker fra følgende beskrivelse.



Forklaring:

- 1 Antioppløsningsmiddeltank med oppvarming
- 2 Påfyllingsåpning
- 3 Uttaksledning
- 4 Pumpe

Det flytende antioppløsningsmiddelet sendes manuelt gjennom påfyllingsåpningen (2) og inn i antioppløsningsmiddeltanken (1), hvor det lagres og varmes opp.
Temperaturen i antioppløsningsmiddeltanken overvåkes av anleggsstyringen.


Antioopløsningsmiddelet trekkes ut med pumpen (4) via uttaksledningen (3) og doseres til bitumenvekten i henhold til blandeoppskriften.



Steng påfyllingsåpningen på tanken rett etter påfyllingen, også hvis du henter flere beholdere.

Tanken skal bare være åpen under den egentlige påfyllingen!

Inspeksjon, vedlikehold, reparasjon og feiloppretting

















1 Farer under vedlikeholdsarbeider

	Farekilde	Fare	Tiltak
	Tank, pumpe og rørledninger	Forsiktig! Forbrenningsfare! Ved kontakt med varme overflater!	Fjern isoleringen kun hvis det er absolutt nødvendig! Sett på isoleringen igjen rett etter arbeidene! Erstatt manglende eller defekte deler av isoleringen med tilsvarende intakte deler! Bruk personlig beskyttelsesutstyr! Operatøren eller en sikkerhetsansvarlig må gi fagkyndig opplæring! Åpne huset kun hvis det er absolutt nødvendig! Ta trykket fra ledningen og pumpen! Koble fra elektriske forbindelser i henhold til de fem sikkerhetsreglene før arbeidene!

	Farekilde	Fare	Tiltak
	Antioppløsningsmiddel	<p>Forsiktig! Forbrenningsfare!</p> <p>Ved kontakt med varme overflater!</p>	<p>Bruk personlig beskyttelsesutstyr!</p> <p>La antioppløsningsmiddelet avkjøles før du åpner rørledningen eller tanken!</p>
	Antioppløsningsmiddel	<p>Forsiktig! Fare for skader!</p> <p>Ved kontakt med helsefarlige væsker og damper!</p> <p>Konsekvenser:</p> <ul style="list-style-type: none"> · Skader på luftveiene · Øyeskader · Etsing · Allergier 	<p>Operatøren eller en sikkerhetsansvarlig må gi fagkyndig opplæring!</p> <p>Bruk personlig beskyttelsesutstyr!</p> <p>Bruk åndedrettsvern!</p> <p>Bruk vernebriller eller ansiktsvern!</p>

	Farekilde	Fare	Tiltak
	Antioppløsnings- middel	<p>Forsiktig! Brannfare!</p> <p>På grunn av omgang med brennbare væsker og gasser!</p> <p>Konsekvenser:</p> <ul style="list-style-type: none"> · Forbrenninger · Branner · Eksplosjoner 	<p>Operatøren eller en sikkerhetsansvarlig må gi fagkyndig opplæring!</p> <p>Bruk personlig beskyttelsesutstyr!</p> <p>Bruk åndedrettsvern!</p> <p>Bruk vernebriller eller ansiktsvern!</p> <p>Hold tennkilder unna!</p>

inspeksjon- og vedlikeholdskalender

Anleggselement	Syklus	Personal
· Kontroller pumpene	 1 dag	
· Kontroller kuleventilene	 1 dag	
· Kontroller rørledningene	 1 dag	
· Kontroller tanken	 1 dag	
· Kontroller temperatursonden	 1 måned	
· Kontroller trykklufttilførsel og pneumatikk	 1 år	
· Kontroller motorene	 1 år	
· Kontroller oppvarmingen	 ved behov	

1**Kontroller pumpene**

Se etter kladding, slitasje og skader på pumpene.

Kontroller tilkoblingen av pumpene.

Kontroller at pumpene fungerer som de skal.

⇒ Skift ut defekte deler med tilsvarende intakte deler.

1**Kontroller kuleventilene**

Se etter kladding, slitasje og skader på kuleventilene.

Kontroller tilkoblingen av kuleventilene.

Kontroller at kuleventilene fungerer som de skal.

⇒ Skift ut defekte deler med tilsvarende intakte deler.

1**Kontroller rørledningene**

Kontroller om rørledningene er skadet eller slitt.

⇒ Skift ut defekte deler av rørledningene med tilsvarende intakte deler.

⇒ Fjern avleiringer i rørledningene.

Kontroller om tetningene er skadet.

⇒ Skift ut defekte tetninger eller komponenter med tilsvarende intakte tetninger.

Kontroller skrueforbindelsene.

⇒ Skift ut defekte spenneringer med tilsvarende intakte spenneringer.

1

Kontroller tanken

Kontroller tanken med tanke på lekkasjer og korrosjon.

- ⇒ Få tanken reparert
- ⇒ Skift ut en defekt kunststofftank med en intakt kunststofftank.

1

Kontroller temperatursonden

Kontroller temperatursondenes funksjon.

- ⇒ Skift ut defekte temperatursonder med tilsvarende intakte temperatursonder.

1

Kontroller trykklufttilførsel og pneumatikk

Vær oppmerksom på luft som kommer ut (trekk eller piping)

- ⇒ Skift ut defekte slanger, rør, skrueforbindelser og andre deler med tilsvarende intakte deler.
- ⇒ Slipp ut kondensat fra vedlikeholdsenheter og tilsvarende kraner.

Kontroller riktig trykk.

1

Kontroller motorene

Kontroller om de elektriske koblingene er skadet eller korrodert.

Kontroller smøringen av motoren og girkassen.

Kontroller at motoren har riktig turtall.

- ⇒ Sammenlign motorens effektopptak med oppgitte verdier.
- ⇒ Skift ut defekte deler i motoren med tilsvarende intakte deler.



Kontroller oppvarmingen

Kontroller at varmeelementene fungerer.

⇒ Skift ut defekte varmeelementer med tilsvarende intakte varmeelementer.

Kontroller om varmeelementene har kladding, slitasje eller skader.

⇒ Fjern eventuell kladding.

⇒ Skift ut veldig slitte eller skadde komponenter med tilsvarende intakte komponenter.

Kontroller om oppvarmingens ytelse stemmer overens med oppgitte verdier.



1.1 Reparasjon av antioppløsningsmiddeltanke



Sørg for følgende forutsetninger:

- ✓ Tøm antioppløsningsmiddeltilsatsen helt.
- ✓ Koble oppvarmingen fra strømmen i henhold til de fem sikkerhetsreglene.
- ✓ La oppvarmingen, tanken, rørledningen og omliggende deler avkjøles.

Steng hull i tanken

- 1 Brenn ut defekte steder i tanken.
- 2 Tilpass platene til formen.
- 3 Sveis fast platene.
 - ⇒ Sveisesømmen må være gjennomgående og må ikke slippe ut fuktighet.

Hullene i tanken er tettet.



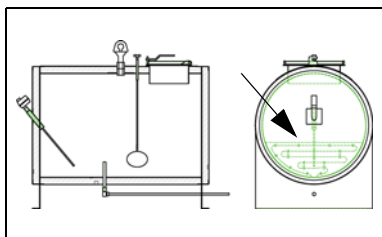
1.2 Utbedring av bulk i tanken

- 1 Bank ut bulken i tanken forsiktig med egnede hjelpemidler.
 - 2 Ikke skad tanken.
 - 3 Kontroller at stedene er tette.
- Bulkene i tanken er utbedret.

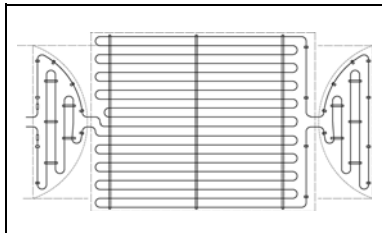




1



2

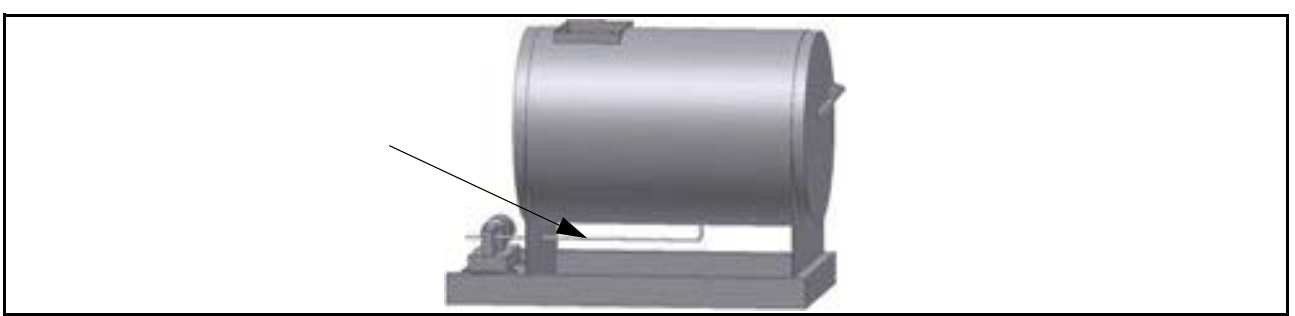


1.3 Utskifting av oppvarmingen

- ✓ Koble oppvarmingen fra strømmen i henhold til de fem sikkerhetsreglene.
- ✓ La oppvarmingen, tanken, rørledningen og omliggende deler avkjøles.

- 1 Fjern defekte oppvarmingsledninger.
 - ⇒ For dette må du eventuelt demontere deler av isolasjonen.
- 2 Monter tilsvarende intakte oppvarmingsledninger.
- 3 Kontroller varmemytelsen.
 - ⇒ Fest de demonterte delene av isolasjonen igjen.

Oppvarmingen er skiftet.



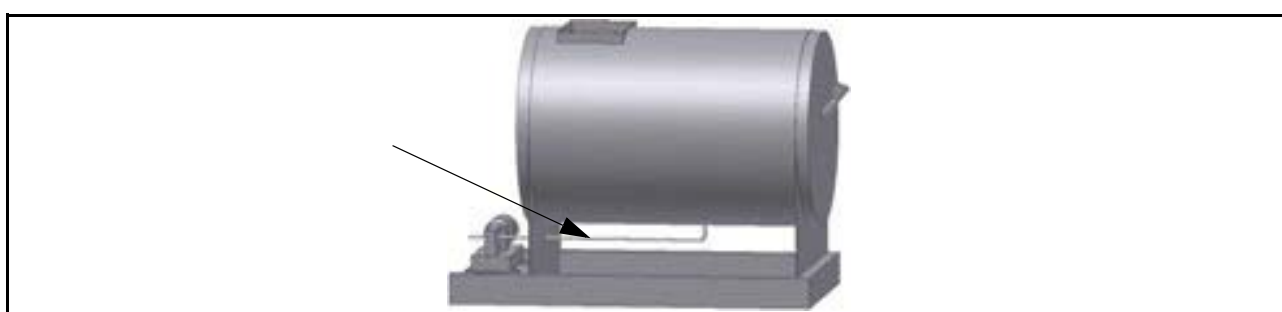
1.4 Utskifting av rørledningsdeler

Sørg for følgende forutsetninger:

- ✓ Tøm antioppløsningsmiddeltilsatsen helt.
- ✓ Koble oppvarmingen fra strømmen i henhold til de fem sikkerhetsreglene.
- ✓ La oppvarmingen, tanken, rørledningen og omliggende deler avkjøles.
- ✓ Les og følg driftsveiledningene for armaturene

- 1 Steng kuleventilene.
- 2 Fjern isoleringen på de defekte deler og tilgrensende flensforbindelser.
- 3 Skill flensforbindelsen mellom den defekte rørledningsdelen og andre deler.
 - ⇒ Legg bort tetningene.
- 4 Skift ut defekte tetninger med tilsvarende intakte tetninger.





Utskifting av rørledningsdeler - fortsettelse

- 5 Kasser den defekte rørledningsdelen.
 - 6 Monter en tilsvarende intakt rørledningsdel.
 - 7 Skift ut defekte tetninger med tilsvarende intakte tetninger.
 - 8 Skru fast alle løsnede flensforbindelser.
 - 9 Sett på isolasjonen.
 - 10 Koble til de elektriske komponentene.
 - 11 Forvarm rørledningene.
 - 12 Åpne kuleventilen til vekten.
- Den defekte rørledningsdelen er skiftet ut.



1.5 Utskifting av pumpen

Sørg for følgende forutsetninger:

- ✓ Tøm antioppløsningsmiddeltilsatsen helt.
- ✓ Koble oppvarmingen fra strømmen i henhold til de fem sikkerhetsreglene.
- ✓ La oppvarmingen, tanken, rørledningen og omliggende deler avkjøles.
- ✓ Les og følg driftsveiledningen fra produsenten av pumpen

- 1 Steng kuleventilene.
- 2 Fjern isoleringen på de tilgrensende flensforbindelsene.
- 3 Løsne flensforbindelsene mellom pumpen og rørledningsdelene.
- 4 Legg bort tetningene.
 - ⇒ Skift ut defekte tetninger eller komponenter med tilsvarende intakte tetninger.





Utskifting av pumpen - fortsettelse

- 5 Demonter pumpen og fjern den.
 - ⇒ Nå kan du reparere pumpen eller skifte den.
 - ⇒ Les og følg driftsveiledningen fra produsenten av pumpen.
 - 6 Monter den intakte pumpen.
 - ⇒ Sett inn tetningene igjen.
 - 7 Skru fast alle løsnede flensforbindelser.
 - 8 Sett på isolasjonen.
 - 9 Koble til de elektriske komponentene.
 - 10 Forvarm rørledningene.
 - 11 Åpne kuleventilen til vekten.
- Pumpen er skiftet ut.

Feltopprettig

Det transporteres ikke antioppløsningsmiddel

Kontroller om rørledningene er tilstoppet eller kladdet.

Kontroller at pumpene fungerer.

Kontroller at oppvarmingen fungerer.

Kontroller om rørledningene har lekkasjer.

Kontroller fylleenivået i antioppløsningsmiddeltanken og fylleenivåvisningen.

Kontroller styringen.

Det transporteres for lite antioppløsningsmiddel eller middelet transporteres uregelmessig

Kontroller om rørledningene er tilstoppet eller kladdet.

Kontroller at pumpene fungerer.

Kontroller at oppvarmingen fungerer.

Kontroller om rørledningene har lekkasjer.

Kontroller styringen.

Det kommer antioppløsningsmiddel ut av rørledningene

Kontroller om rørledningene har lekkasjer.

Kontroller om pumpene har lekkasjer.

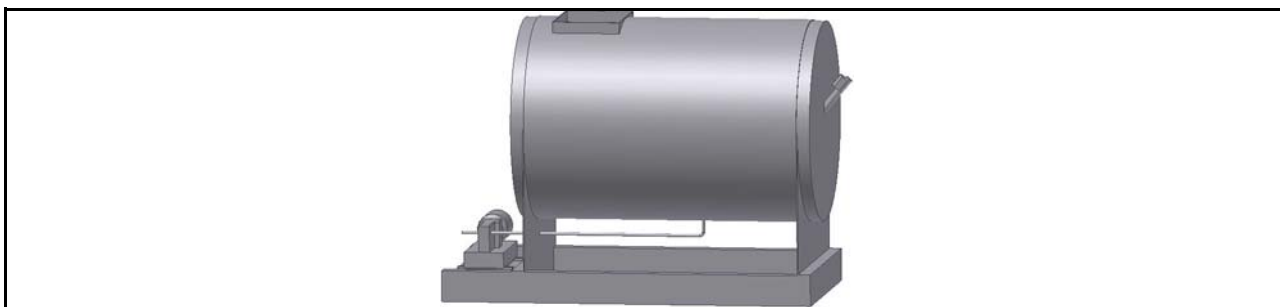
Det transporteres for mye antioppløsningsmiddel

Kontroller at pumpene fungerer.

Kontroller styringen.

Prenting nummer

Driftsstopp og Demontering



1 Midlertidig driftsstopp



For midlertidig driftsstopp av antioppløsningsmiddeltilsatsen kan det ikke finnes material.

Fjern alle rester i antioppløsningsmiddeltilsatsen.

Demontering av antioppløsningsmiddeltilsatsen

Sørg for følgende forutsetninger:

- ✓ Tøm antioppløsningsmiddeltilsatsen helt.
- ✓ Hvis antioppløsningsmiddeltilsatsen skal demonteres helt, må hele anlegget kobles ut.
- ✓ Koble fra samtlige forsyningsledninger før demonteringen starter.
 - ⇒ Følg de fem sikkerhetsreglene!

1 Demonter antioppløsningsmiddeltilsatsen.

→ Deponer komponentene på en fagmessig måte eller last dem på egnede transportkjøretøyer.

Samtlige deler av antioppløsningsmiddeltilsatsen er demontert!

2 Personlige notater
