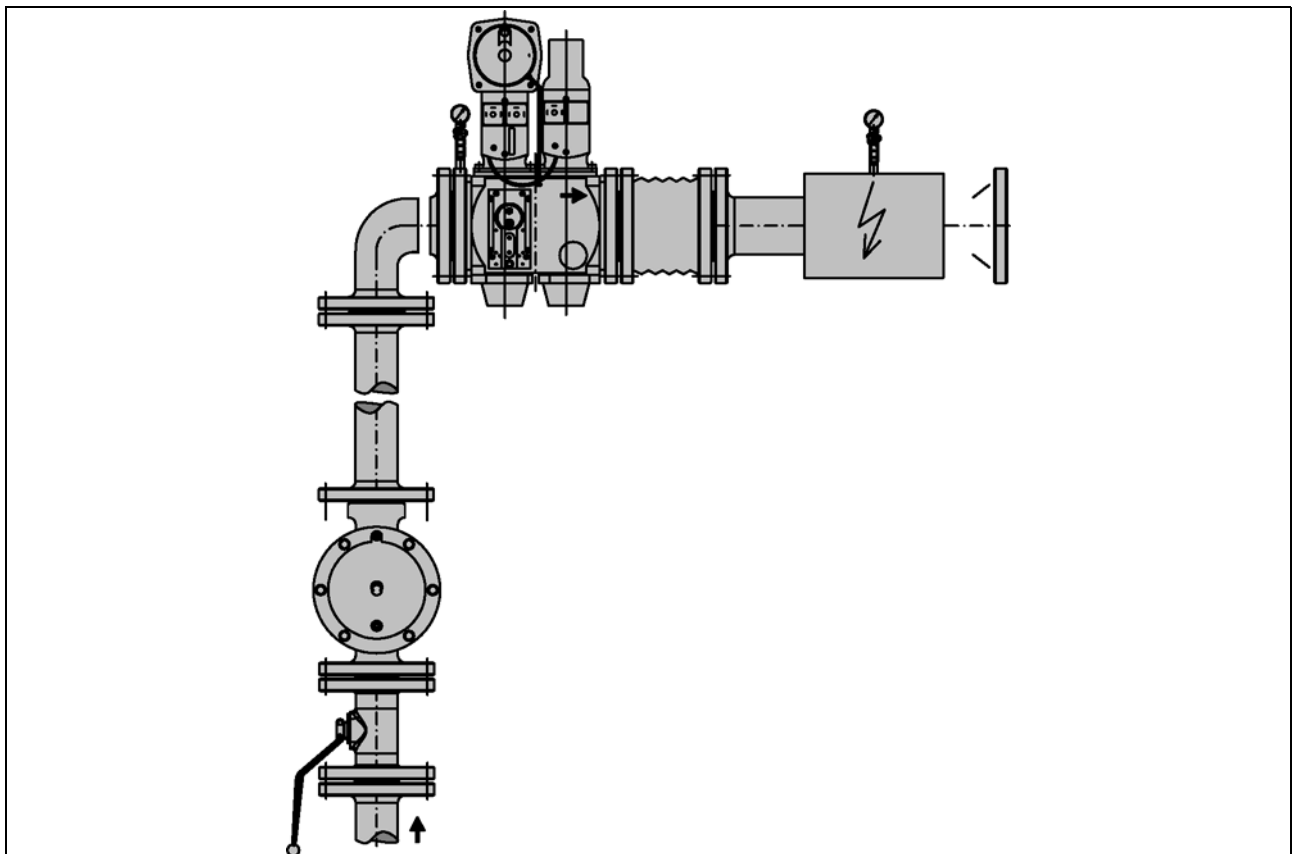


Driftsinstruks Gassforsyning

Ncc Roads AS

Trondheim

AZ-73429



Opphavsretten til denne veiledningen tilhører firma Ammann.

Optrykk, oversetting og mangfoldiggjøring, også i utdrag, er ikke tillatt uten skriftlig tillatelse.

Retten til endringer forbeholdes.

© Ammann Asphalt GmbH

0204GV201302_N

Skrifttype: Arial, WingDings

30.10.15 / Forfatter Redaktør:

Michael Lemper

Innhold

Innhold	3
Bruk og produktbeskrivelse	5
1 Riktig bruk	6
2 Feil bruk	7
3 Beskrivelse av gassforsyningen	7
Montering og idriftsetting	9
1 Kontroller etter montering	10
2 Idriftsetting	10
Drift	11
1 Farer ved driften	12
2 Nødkommando- og sikkerhetsinnretninger	13
3 Prosessbeskrivelse	13
4 Daglig idriftsetting	16
5 Spesialdrift	16
6 Kontroller under drift	16
Lagring av driftsstoffer	17
Inspeksjon, vedlikehold, reparasjon og feiloppretting	19
1 Farer under vedlikeholdsarbeider	20
2 Inspeksjons- og vedlikeholdssykluser	21
2.1 Utskifting av måleutstyr og armaturer	24
2.2 Utskifting av rørledninger	26
3 Feiloppretting	28
4 Tiltak om vinteren	30
Driftsstopp og Demontering	31
1 Demontering av gassforsyningen	32

Bruk og produktbeskrivelse

1 Riktig bruk

Gassforsyningen skal kun brukes til lagring, dosering og tilføring av gass til gassfyringen.

Gassen er utelukkende bestemt for forbrenning til tørking av mineraler eller oppvarming av asfaltgranulat.

All annen bruk er feil. Produsenten/leverandøren er ikke ansvarlig for skader som følger av feil bruk. Dette er ene og alene operatørens ansvar.

Gassforsyningen og gassbrenneren skal kun betjenes i forbindelse med et asfaltblandelegg!

I spesifikasjonen for anlegget og brenneren finner du hvilken gass du kan bruke i gassforsyningen.

Maskinen er bygget i samsvar med den nyeste teknikken og anerkjente sikkerhetstekniske regler. Ved kan det likevel oppstå livsfarlige situasjoner.



MERKNAD

Maskinen må kun brukes når den er i feilfri stand!
Rett omgående opp feil som kan sette sikkerheten i fare!
Ikke bruk maskinen hvis den har feil!

Riktig bruk inkluderer også at driftsveiledningen følges og inspeksjons- og vedlikeholdsbetingelser overholdes.



MERKNAD

Bruk maskinen kun til de oppgaver den er bestemt for.
Hvis maskinene brukes til andre oppgaver enn de den er laget for, er dette feil bruk.

2 Feil bruk



MERKNAD

All annen bruk enn definert riktig bruk er feil bruk og derfor forbudt!
Ikke foreta endringer på maskinen!

Ved feil bruk oppstår det farer for personalet og skader på maskinen.

Ammann overtar ikke ansvar for personskader og materielle skader som oppstår på grunn av feil bruk.

3 Beskrivelse av gassforsyningen

Gassforsyningen består av følgende komponentgrupper:

- Tilkobling til en gassledning eller trykkbeholder
- Gasstrykkregulator- og sikkerhetsstrekning (montert på recycling tørkeren)
- Rørledning for transport av gassen
- Måleutstyr og armaturer

Beskrivelser av komponentgruppene finner du i de tilhørende driftsveiledningene for komponentgruppene.

Gasstrykkregulator- og sikkerhetsstrekning

Gasstrykkregulator- og sikkerhetsstrekningen er formontert på trommelen.

Rørledninger

Mål og vekt i henhold til anleggets konstruksjon.

Personlige notater

Montering og idriftsetting

1 Kontroller etter montering

Utfør følgende kontroller og tiltak etter montering og før idriftsettingen:

- ✓ Kontrollieren Sie die Leitungen, Tanks und Silos auf Dichtheit.
- ✓ Sjekk korrekt montering av gasstrykkregulerings- og sikkerhetsdelen og at den fungerer.
- ✓ Kontroller ledningene og armaturene for gass som slipper ut.

Les og følg dokumentasjonen for tørkeren og brenneren.

2 Idriftsetting

Opprett forbindelsen til gassforsyningen.



- ✓ Sjekk korrekt montering av gasstrykkregulerings- og sikkerhetsdelen og at den fungerer.

Åpne ventilene.

- ✓ Kontroller ledningene og armaturene for gass som slipper ut.

Drift

1 Farer ved driften

	Farekilde	Fare	Tiltak
	Gass	Forsiktig! Brann- og eksplosjonsfare!	Hold tennkilder unna! Røyking, åpent lys og åpen ild er forbudt! Hold egnede slukkemidler klare! Les og følg informasjonsskiltene! Ikke fjern informasjonsskilter! Skift manglende eller uleselige informasjonsskilter umiddelbart!
	Blanding av brennstoffer	Forsiktig! Eksplosjonsfare!	Brennstoffer må aldri blandes!

2 Nødkommando- og sikkerhetsinnretninger

Maskinen har ingen nødstopptast.

Hvis trykksvingningene i transportledningen er for sterke, kobles maskinen automatisk ut og sikkerhetsventilene stenges.

3 Prosessbeskrivelse



Sikkerhet først!

Trykk på nærmeste nødstopptast eller nærmeste sikkerhetstreksnor hvis det oppstår en feil under drift.

Feil er alle tilstander som avviker fra følgende beskrivelse.

Gassen tilføres brenneren via en gasstrykkregulerings og sikkerhetsstrekning. I brenneren antennes gassen med en elektrisk gnist og brenner så videre av seg selv. En flammevokter overvåker flammen.

Materialet i trommelen varmes opp av flammene fra den brennende gassen.

Avhengig av brennertypen kan du veksle mellom gasstilførsel og tenningsgassbrenner med en integrert kuleventil.

- Naturgass tilføres brenneren via en gasstrykkregulerings- og sikkerhetsstrekning.
- Propangass tilføres direkte fra en separat gassflaske med propangassregulator og manometer. Reguleringsområdet for propangassregulatoren ligger mellom 1 til 3 bar.

Gasstrykkregulator- og sikkerhetsstrekning

Gasstrykket for brenneren stilles inn via gassregulerings- og sikkerhetsstrekningen. Den garanterer konstant utgangsstrømtrykk på 150 mbar bak sikkerhetsstrekningen ved maksimal gassgjennomstrømning. Med maksimal gassgjennomstrømning står brenneren under full belastning.

Sikkerhetsstengeventilen (SAV) er stilt inn på 290 mbar. Armaturene bak sikkerhetsstengeventilen er konstruert for maksimalt 360 mbar.

Sikkerhetsutløpsventilen er stilt inn avhengig av gasstrømningstrykket i henhold til lokalt gjeldende forskrifter.

Gasstrykket for klargjøring av tenningsgass er på 50 mbar til 200 mbar før tenningsgassventilen.

Gasstryggereguleringsstrekning

Det er montert ett visningsmanometer før og ett bak gasstrykkregulatoren.

Sikkerhetsstrekning

Det er montert en gassmotorventil på gasskilden etter tilkoblingen. Foran brenner-gasspjeldet er det monter enda en gassmotorventil med kompensator. Monterings-avstanden til hverandre for de to gassmotorventilene for tetthetskontroll må være mindre enn tre meter.

Utførelsen av kompensatorflensen avhenger av brennerens stengespjeldstørrelse.

Samtlige ventilspenninger ligger på 230 V ved 50 Hz. Det skal kun legges an to ampère.

Alle komponenter er utført i samsvar med gjeldende lokale normer og retningslinjer.

Anleggsstyring

Samtlige inn- eller utgangssignaler er potensialfrie. På anleggstyringen kan både den første og den andre gasstrykkventilen være stilt inn.

Gasstrykkvokteren signaliserer aktuell tilstand til anleggsstyringen. Tilstandene "min. o.k." eller "max. o.k." finnes. Ammann stiller en gasstetthetskontroll til disposisjon som standard. Som retursignal for gasstetthetskontrollen sender gassikkerhetsstrekningen signalet "lukket og o.k." tilbake.

4 Daglig idriftsetting



MERKNAD

Ta kun i bruk gassforsyningen hvis brenneren er i funksjon.

Ved daglig idriftsetting er ingen andre tiltak nødvendige. Gassforsyningen startes automatisk fra styringen!

5 Spesialdrift



Personalauswahl

Gassbranner må bare slukkes av personer med tilsvarende opplæring.

Alt arbeid på gassforsyningen må kun utføres med godkjenning fra driftsledelsen.

Alt arbeid på gassforsyningen må kun utføres av faglært personal.

6 Kontroller under drift

- Kontroller ledningene og armaturene for gass som slipper ut.

Les og følg dokumentasjonen for tørkeren og brenneren.

Lagring av driftsstoffer

- Lagringsinnretningen for flytende gass må installeres av et fagfirma.
Denne lagringsinnretningen må monteres og brukes i henhold til vedkommende bestemmelser (bestemmelse for industrielle ulykker).
-



FORSIKTIG!

Livsfare!

Flytende gasser er tyngre enn luft. Det er fare for kveldning og eksplosjoner.

- ⇒ Utløps- eller inngangssjakter i kabel-, vannings- eller rørkanaler må ikke monteres i området til disse anleggene.
-



Forsiktig! Eksplosjonsfare!

Fra flammer og gnistdannelse!



I gassbeholdernes omgivelse (inkludert over åpningene og under beholderne) er alt arbeid forbudt der flammer eller gnister er nødvendig eller kan oppstå.


- ⇒ Sveisearbeid på gassbeholderne, arbeid med tenningskilder og røyking er strengt forbudt!
-

- Sikre gassflaskene mot forflytting fra vibrasjoner.









Inspeksjon, vedlikehold, reparasjon og feiloppretting

1 Farer under vedlikeholdsarbeider

	Farekilde	Fare	Tiltak
	Gass	Forsiktig! Brann- og eksplosjonsfare!	<p>Hold tennkilder unna!</p> <p>Røyking, åpent lys og åpen ild er forbudt!</p> <p>Hold egnede slukkemidler klare!</p> <p>Les og følg informasjonsskiltene!</p> <p>Ikke fjern informasjonsskilter!</p> <p>Skift manglende eller uleselige informasjonsskilter umiddelbart!</p>
	Blanding av brennstoffer	Forsiktig! Eksplosjonsfare!	<p>Steng eller koble fra andre brennstofftilførsler før du starter arbeidene på gassforsyningen!</p> <p>Brennstoffer må aldri blandes!</p>

	Farekilde	Fare	Tiltak
	Gass	Forsiktig! Fare for kvelning!	<p>Bruk åndedrettsvern!</p> <p>Luft arbeidsområdene før og under arbeider på gassforsyningen!</p> <p>Bruk oksygenapparater ved arbeider i rom med høy gasskonsentrasjon, og plasser en vakt i nærheten!</p>

2 Inspeksjons- og vedlikeholdssykluser

Anleggselement	Syklus	Personal
· Kontroller rørledningene	 1 dag	
· Kontroller måleutstyr	 1 dag	
· Kontroller brenneren	 1 år	
· Kontroller rørledningene	 1 år	

1

Kontroller rørledningene

Kontroller om det kommer gass ut av rørledningene.

- ⇒ Vær oppmerksom på gasslukt.
- ⇒ Vær oppmerksom på trykkfall i ledningen.
- ⇒ Vær oppmerksom på hvisle- eller pipelyder.



Forsiktig! Eksplosjonsfare!

På grunn av gass som lekker ut!

I nærheten av gassledningene kan blandingen av gass og luft være eksplosiv.

- ⇒ Ikke bruk ild eller åpent lys i nærheten av gassledninger!
 - ⇒ Ikke røyk i nærheten av gassledninger!
-

Ikke bruk gassforsyningen med utette ledninger!

Steng gassledningen før det utette stedet.

Gassledningene må tettes omgående av fagfolk.

1

Kontroller måleutstyret

Kontroller om huset for måleutstyret er skadet.

Kontroller at måleutstyret er festet på riktig måte.

Kontroller måleutstyrets funksjon i henhold til driftsveiledningene som følger med.

- ⇒ Skift ut defekt måleutstyr med tilsvarende intakte enheter.



Kontroller brenneren

Gjennomfør en visuell kontroll av brennerflammen gjennom inspeksjonsluken på trommelen.

Bruk øyebeskyttelse! Brennerflammen er svært lys.

Kontroller instillingene for brennerstyringen i henhold til driftsveiledningen.

Se etter slitasje og skader på huset og røret.

⇒ Reparer skadene eller skift ut brenneren med en tilsvarende intakt brenner.



Kontroller rørledningene

Kontroller om rørledningene er skadet eller slitt.

⇒ Skift ut defekte deler av rørledningene med tilsvarende intakte deler.

Fjern avleiringer i rørledningene.

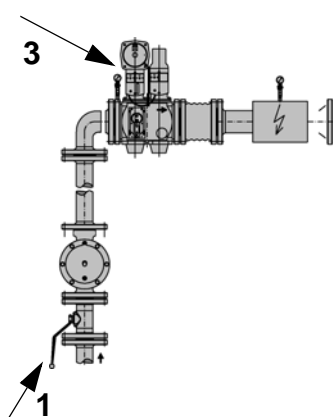
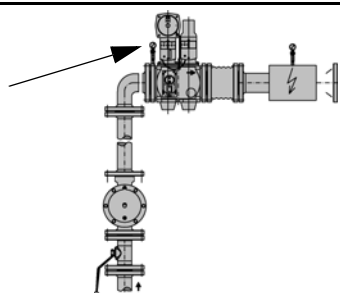
Kontroller om tetningene er skadet.

⇒ Skift ut defekte tetninger eller komponenter med tilsvarende intakte tetninger.

Kontroller skrueforbindelsene.

⇒ Skift ut defekte skruer omgående med tilsvarende intakte skruer.

⇒ Koble alle flenssteder til et intakt massebånd.



2.1 Utskifting av måleutstyr og armaturer



MERKNAD

Utfør arbeidene i henhold til driftsveiledningen for hvert enkelt apparat!

Sørg for følgende forutsetninger:

✓ Steng alle tilførselsledninger.

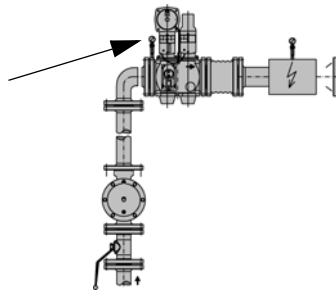
1 Koble gassforsyningen fra gassledningen eller trykkbeholderen.

2 Luft gassforsyningen

3 Demonter måleinnretningen eller armaturen.

Måleinnretningen eller armaturen er demontert

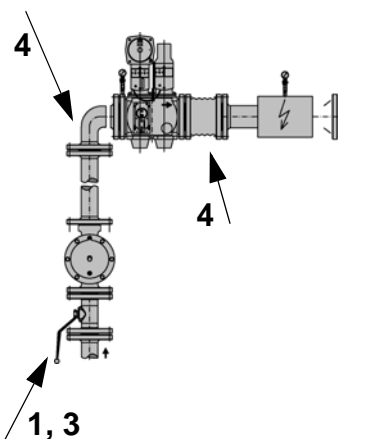
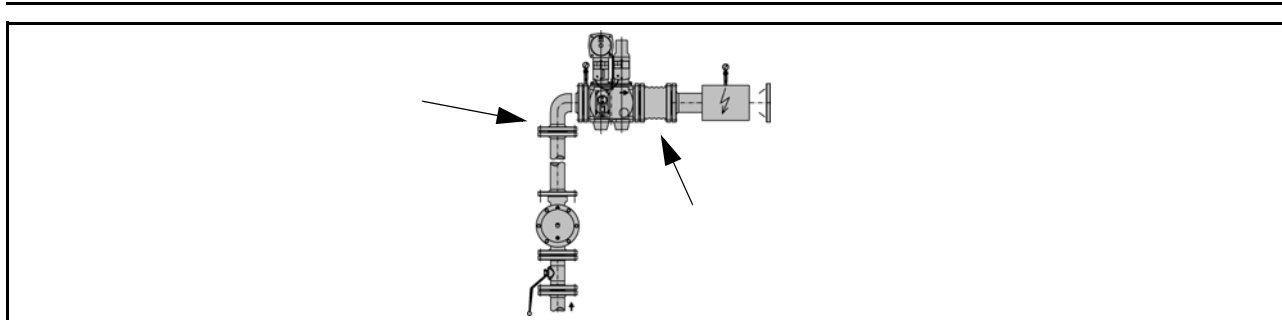
→ Skift ut den demonterte delen med en tilsvarende intakt del eller reparer den.



Monter måleinnretningen eller armaturen

- 1 Monter den intakte eller reparerte delen.
 - 2 Koble gassforsyningen til gassledningen eller trykkbeholderen.
 - 3 Kontroller funksjonen til den monterte delen.
- Måleinnretningen eller armaturen er montert.



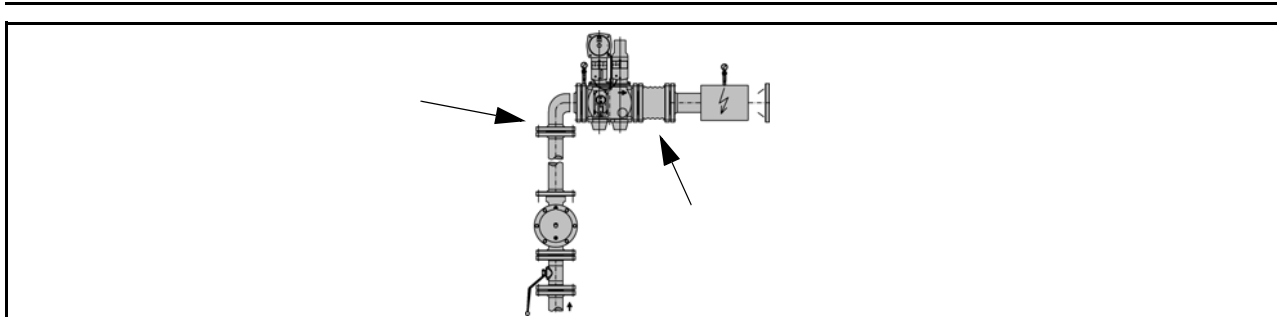


2.2 Utskifting av rørledninger

Sørg for følgende forutsetninger:

✓ Steng alle tilførselsledninger.

- 1 Koble gassforsyningen fra gassledningen eller trykkbeholderen.
- 2 Luft gassforsyningen
- 3 Steng sperreelementet og sikre det så det ikke kan åpnes i vanvare.
- 4 Demonter den defekte rørledningsdelen.
- 5 Monter den intakte rørledningsdelen.
⇒ Monter eventuelt armaturene og måleinretningen på den nye rørledningsdelen.
- 6 Skift ut defekte tetninger med tilsvarende intakte tetninger.



Utskifting av rørledninger - fortsettelse

- 7 Koble gassforsyningen til gassledningen eller trykkbeholderen.
- 8 Fjern sikringen for sperreelementene og åpne dem.

Rørledningsdelen er skiftet ut.



MERKNAD

Kontroller at flensstedene er tette!



3 Feiloppretting

Brenneren forsynes ikke med gass

- Kontroller måleinnretningene og styringen.
- Kontroller om deler av rørledningen er skadet.
- Kontroller at stengekraner, ventiler og andre stengeinnretninger fungerer feilfritt.
- Kontroller gassforsyningens tilkobling til gassledningen og trykkbeholderen.
- Kontroller om filteret på gassreguleringsveien er tilstoppet.

Brenneren forsynes med for lite gass

- Kontroller om deler av rørledningen er skadet.
- Kontroller at stengekraner, ventiler og andre stengeinnretninger fungerer feilfritt.
- Kontroller trykket i gassledningen og trykkbeholderne.
- Kontroller fyllingen av trykkbeholderen når du tar gass fra trykkbeholderne.
- Kontroller alltid måleinnretningene og styringen når det vises noe annet enn det kontrollene over har registrert.
- Kontroller klaffen på brenneren eller på filteret på gassreguleringsveien.

Brenneren får for mye gass

Kontroller rørledningsopplegget.

Kontroller at stengekraner, ventiler og andre stengeinnretninger fungerer feilfritt.

Kontroller trykket i gassledningen og trykkbeholderne.

Kontroller alltid måleinnretningene og styringen når det vises noe annet enn det kontrollene over har registrert.

Kontroller klaffen på brenneren eller på filteret på gassreguleringsveien.

Brenneren forsynes med feil brennstoff

Kontroller innstillingen på måleinnretningene og styringen.

Kontroller innstillingen for brennstoff på styringen.

Kontroller funksjonen til andre brennstoffforsyninger.

Kontroller rørledningsopplegget.

Kontroller at stengekraner, ventiler og andre stengeinnretninger fungerer feilfritt.

Det lukter gass i området ved gassforsyningen



Stopp driften av gassforsyningen omgående!

Steng alle tilførselsledninger!

Kontroller om rørledningene er skadet.

Kontroller gassledningen og informer gassverket hvis det er nødvendig.

Kontroller måleinnretningene og armaturene med tanke på skader.

4 Tiltak om vinteren

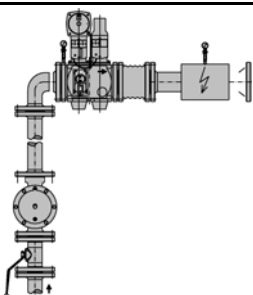


MERKNAD

Lave temperaturer, spesielt temperaturer under frysepunktet, kan påvirke driften av anlegget.

Tøm hele Gassforsyning før lengre driftsstans om vinteren. På denne måten unngås skader og oppstarten blir lettere. Koble gassforsyningen fra tilførselsledningen eller trykkbeholderen, og luft rørledningene.

Driftsstopp og Demontering



1 Demontering av gassforsyningen

Sørg for følgende forutsetninger:

- ✓ Tøm gassforsyningen helt.
- ✓ Hvis gassforsyningen skal demonteres helt, må hele anlegget kobles ut.
- ✓ Koble fra samtlige forsyningsledninger før demonteringen starter.
 - ⇒ Følg de fem sikkerhetsreglene!

1 Luft ut gassforsyningen til det ikke lenger er gass i den.

2 Demonter rørledningene.

3 Demonter eventuelt også gasstrykkregulator- og sikkerhetsveien og brenneren sammen med trommelen.

→ Deponer komponentene på en fagmessig måte eller last dem på egnede transportkjøretøyer.

Samtlige deler av gassforsyningen er demontert!