

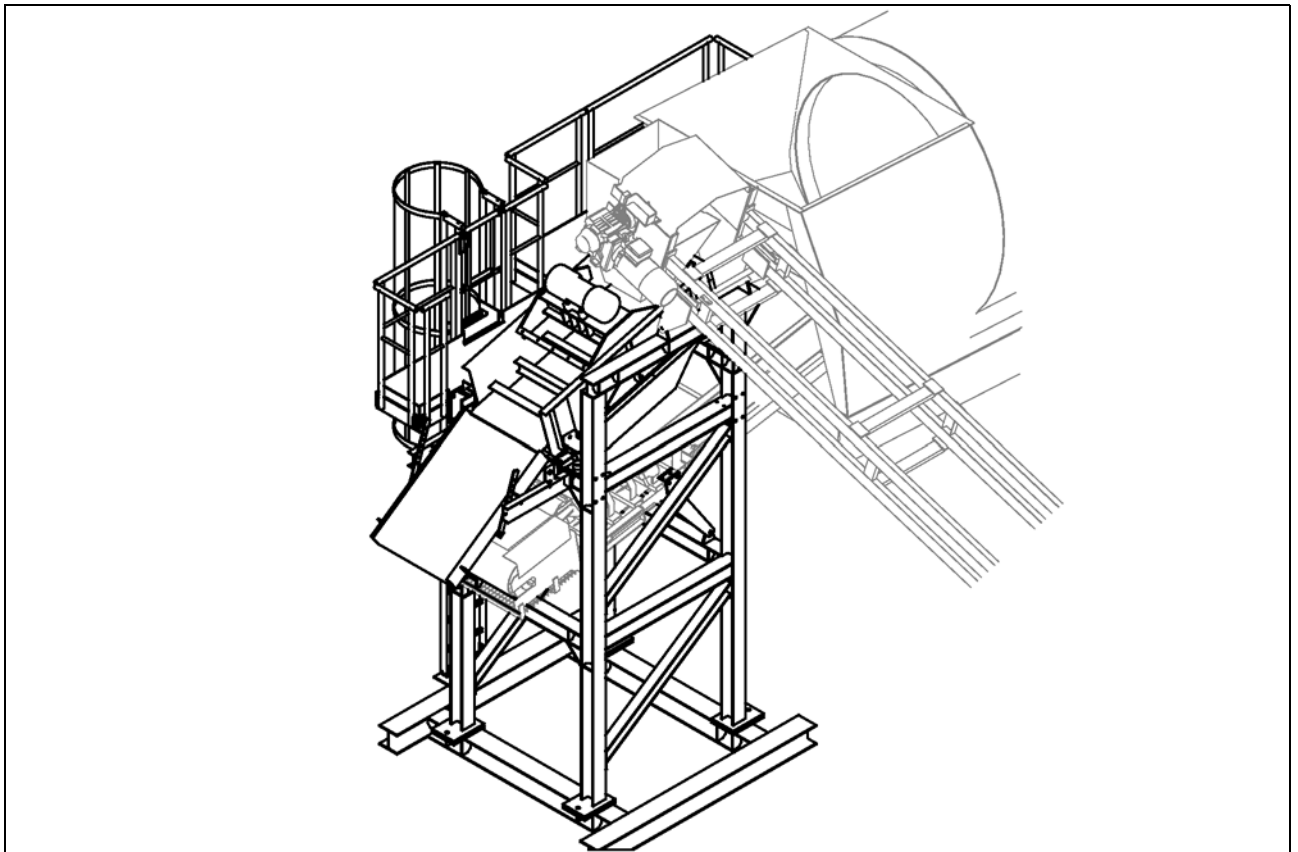
---

# Driftsinstruks Overkornutskiller

**Ncc Roads AS**

**Trondheim**

**AZ-73429**



---

Opphavsretten til denne veiledningen tilhører firma Ammann.

Optrykk, oversetting og mangfoldiggjøring, også i utdrag, er ikke tillatt uten skriftlig tillatelse.

Retten til endringer forbeholdes.

© Ammann Asphalt GmbH

0105UKA201303\_N

Skrifttype: Arial, WingDings

30.10.15 / Forfatter Redaktør:

Michael Lemper

---

# Innhold

---

<b>Innhold</b> .....	<b>3</b>
<b>Bruk og produktbeskrivelse</b> .....	<b>7</b>
1 Riktig bruk .....	8
2 Feil bruk .....	10
2.1 Beskrivelse av overkornutskilleren .....	11
<b>Transport</b> .....	<b>13</b>
<b>Montering og idriftsetting</b> .....	<b>15</b>
1 Montering .....	16
1.1 Elektrisk tilkobling .....	16
1.2 Montering av overkornutskilleren .....	17
2 Kontroller etter montering .....	20
<b>Drift</b> .....	<b>21</b>
1 Farer ved driften .....	22
2 Prosessbeskrivelse .....	23
3 Daglig idriftsetting .....	25
4 Innstillinger av driftsverdier .....	26
5 Kontroller under drift .....	27
6 Nedstenging av anlegget ved driftsslutt .....	27
<b>Inspeksjon, vedlikehold, reparasjon og feiloppretting</b> .....	<b>29</b>
1 Farer under vedlikeholdsarbeider .....	30
2 Inspeksjons- og vedlikeholdssykluser .....	33
2.1 Utskifting av silbelegget .....	37
2.2 Utskifting av kollisjonsbeskyttelsen .....	38
2.3 Utskifting av utløpstrakten .....	39
2.4 Utskifting av rennen .....	40
2.5 Utskifting av silpakningen .....	41
3 Feiloppretting .....	42
4 Tiltak om vinteren .....	43
<b>Smøreveiledninger</b> .....	<b>45</b>

---

<b>Driftsstopp og Demontering. ....</b>	<b>47</b>
1 Midlertidig driftsstopp. ....	48
2 Driftsstopp. ....	48
3 Demontering av overkornutskilleren. ....	49



---

# **Bruk og produktbeskrivelse**

---

## 1 Riktig bruk

---

**Overkornutskilleren er utelukkende ment til siling av kald mineral. Annen eller bruk som går utover dette gjelder som ikke bestemmelsesrett. For skader som resulterer ut av dette er produsenten/leverandøren ikke ansvarlig for. Driveren er alene ansvarlig. Overkornutskilleren må kun drives i forbindelse med et asfaltblandeanlegg!**

---

Overkornutskilleren er egnet for siling av terningformet korning samt storutskilling fra en bulkgoodsstrøm av bulkgoods av alle typer.

Tillatt bulkvekt er 0,2 - 2,5 t/m<sup>3</sup>.

Overkornutskilleren er konstruert for en omgivelsestemperatur på -15° til +40° celsius.

*Hvis disse temperaturen over- eller underskrides, må det brukes spesielle lagerfetttyper.*



---

Maskinen er bygget i samsvar med den nyeste teknikken og anerkjente sikkerhetstekniske regler. Ved kan det likevel oppstå livsfarlige situasjoner.

**MERKNAD**

Maskinen må kun brukes når den er i feilfri stand!  
Rett omgående opp feil som kan sette sikkerheten i fare!  
Ikke bruk maskinen hvis den har feil!

---

Riktig bruk inkluderer også at driftsveiledningen følges og inspeksjons- og vedlikeholdsbetingelser overholdes.

**MERKNAD**

Bruk maskinen kun til de oppgaver den er bestemt for.  
Hvis maskinene brukes til andre oppgaver enn de den er laget for, er dette feil bruk.

---

## 2 Feil bruk

---



### MERKNAD

All annen bruk enn definert riktig bruk er feil bruk og derfor forbudt!  
Ikke foreta endringer på maskinen!

---

Ved feil bruk oppstår det farer for personalet og skader på maskinen.

Ammann overtar ikke ansvar for personskader og materielle skader som oppstår på grunn av feil bruk.

---



### Forsiktig! Brannfare!

#### Brannfare

Brennbare stoffer som tre, kunststoffer osv., brennbare væsker som bensin, olje osv. og spraybokser må ikke tilføres!

⇒ Ikke tilfør brennbare stoffer til overkornutskilleren!

---



### MERKNAD

I Ammann-overkornutskillere skal det kun fylles kaldt material!  
Varmt material kan skade slitasjebeskyttelsen og tetninger!

---

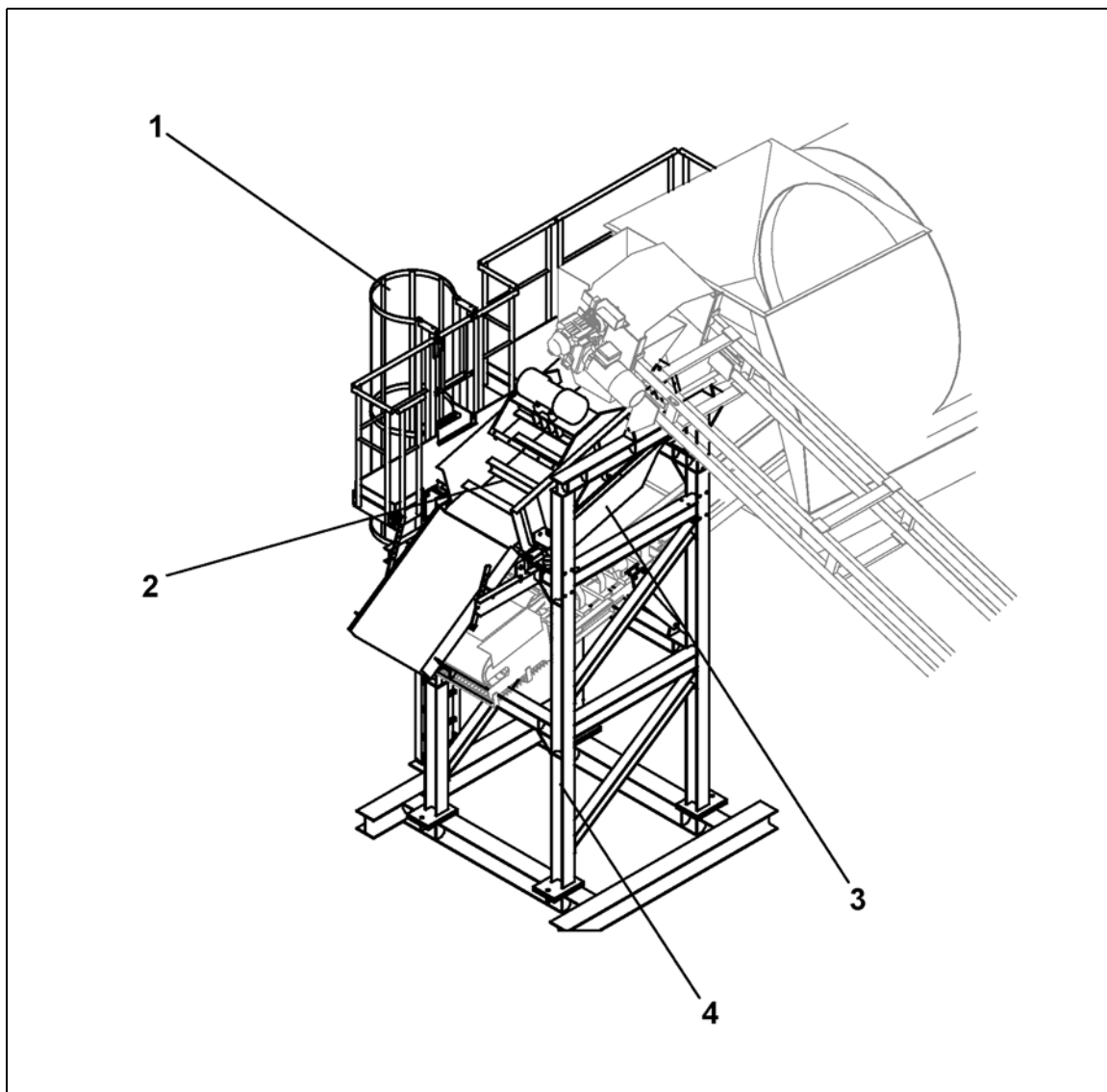


### MERKNAD

Kantet material som har en tendens til å klemme må ikke tilføres!

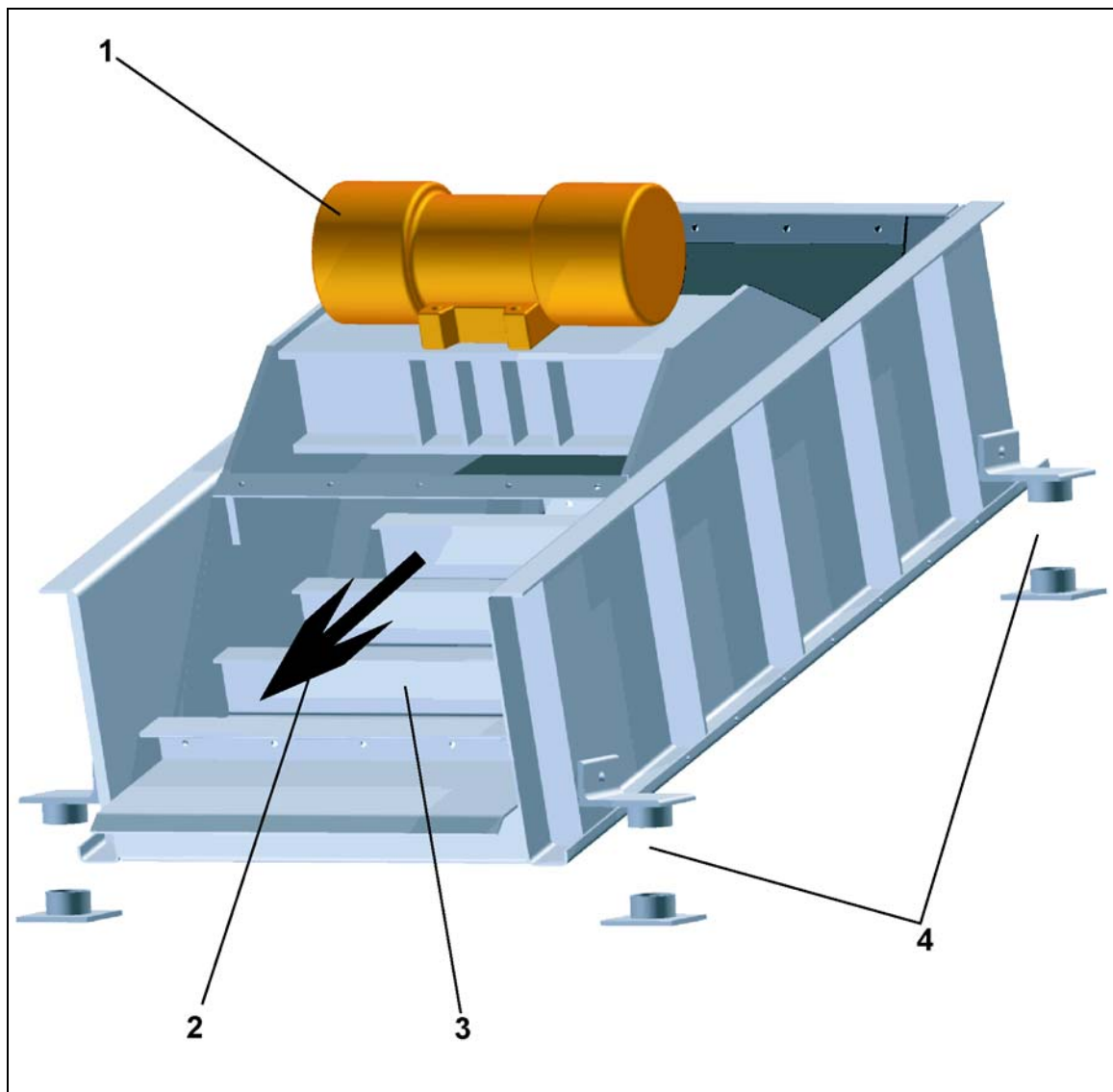
---

## 2.1 Beskrivelse av overkornutskilleren



Forklaring:

- 1 Stige
- 2 Sil
- 3 Utløpstrakt
- 4 Ramme



Forklaring:

- 1 Ubalansedynamo (vibrasjonsmotor)
- 2 Transportretning
- 3 Silbelegg
- 4 Fjærelement (trykkfjær eller gummibuffer)

---

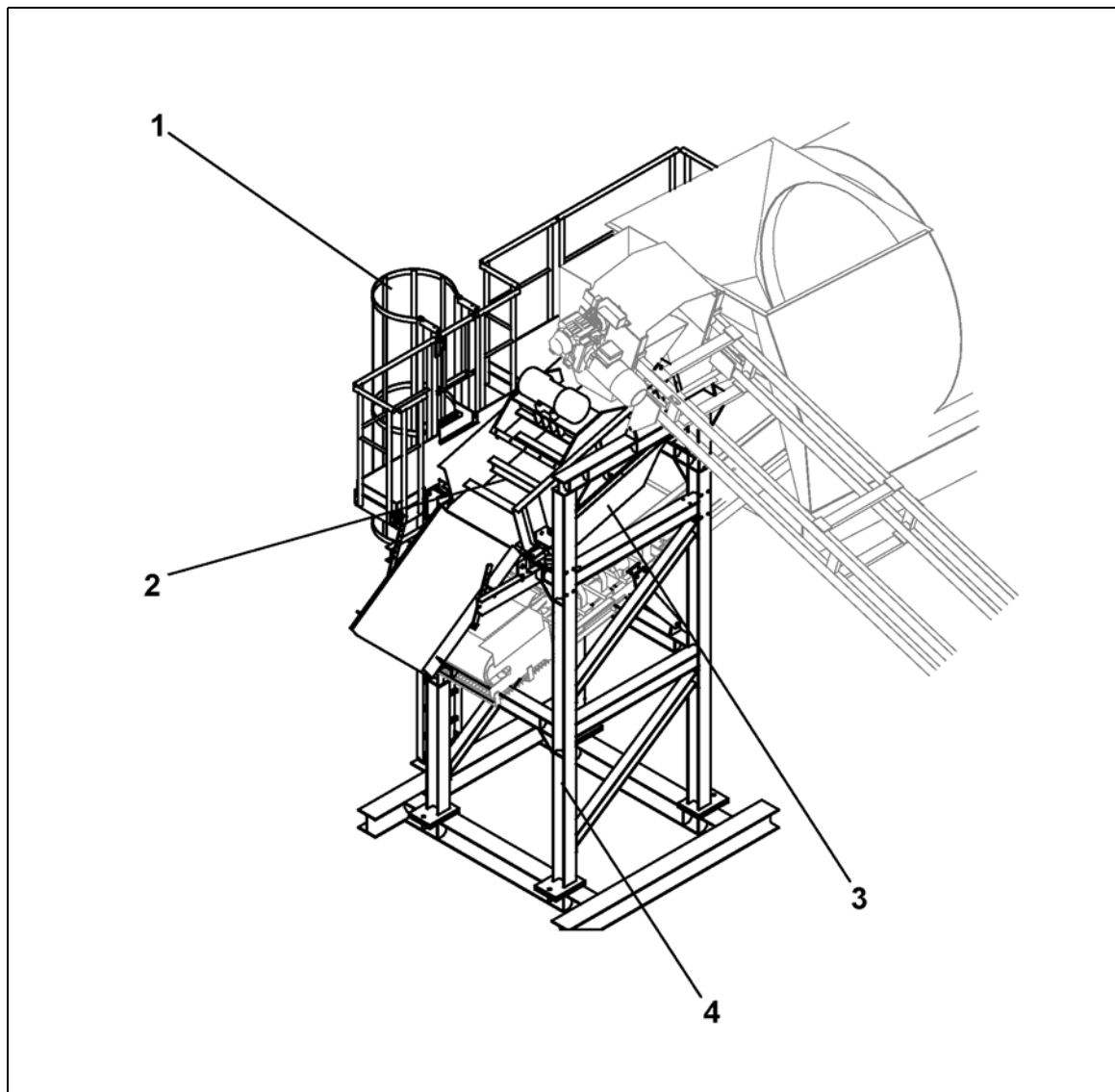
# Transport

---

Overkornutskilleren må ikke transporteres komplett.

Ta fra hverandre overkornutskilleren for transport i følgende komponentgrupper:

- 1 Stige
- 2 Sil
- 3 Utløpstrakt
- 4 Ramme



---

# Montering og idriftsetting

---

# 1 **Montering**

## 1.1 **Elektrisk tilkobling**

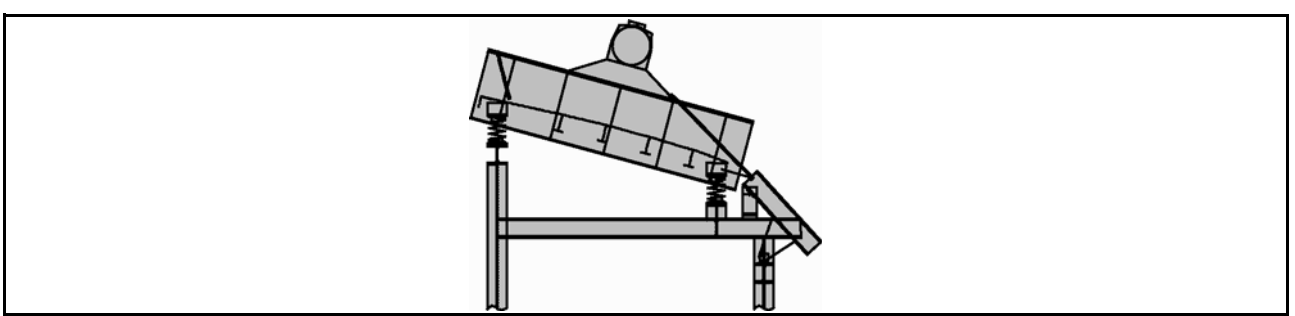
Tilkoblingen av ubalansemotoren skjer via en svært fleksibel gummislangeledning.

For å unngå skurepunkt, må kabelen føres inn fritt bevegelig med tilstrekkelig stor sløyfe.

For å unngå at lederne blir skadet fra vibrasjoner, må de enkelte lederne føres korteste vei fra lederinnføringen til terminalbrettet i terminalbokser.

Gummislangeledningen må sikres mot fordreining og trekkpåvirkning i lederinnføringene.

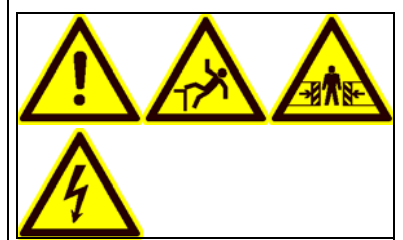


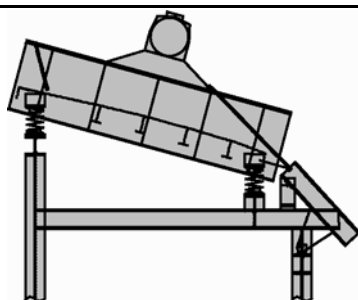


## 1.2 Montering av overkornutskilleren

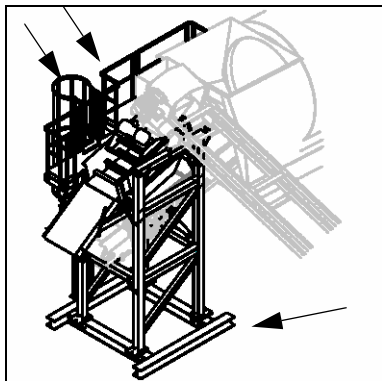
Pass på følgende punkter ved monteringen:

- ✓ For overkornutskilleren opptrer det svingbredder på ca. 30 mm.
- ✓ Overkornutskilleren må ha tilstrekkelig avstand til faste konstruksjoner på alle sidene.  
*Slik sikres det at den ikke slår inntil andre komponenter når den slås på og av.*
- ✓ Overkornutskilleren må skrus vibrasjonsisolert på bærekonstruksjonen. Dette gjøres med skrue-trykkfjær eller gummibuffere.  
*Uten denne svingningsisoleringen er ikke overkornutskilleren funksjonsdyktig, og bærekonstruksjonen kan bli skadet.*

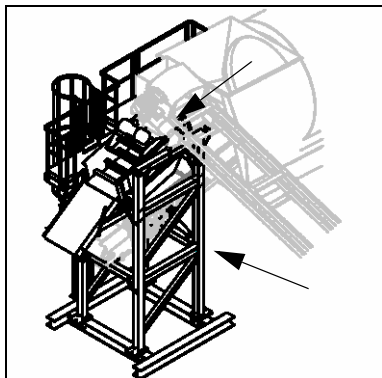




2, 3, 4, 5

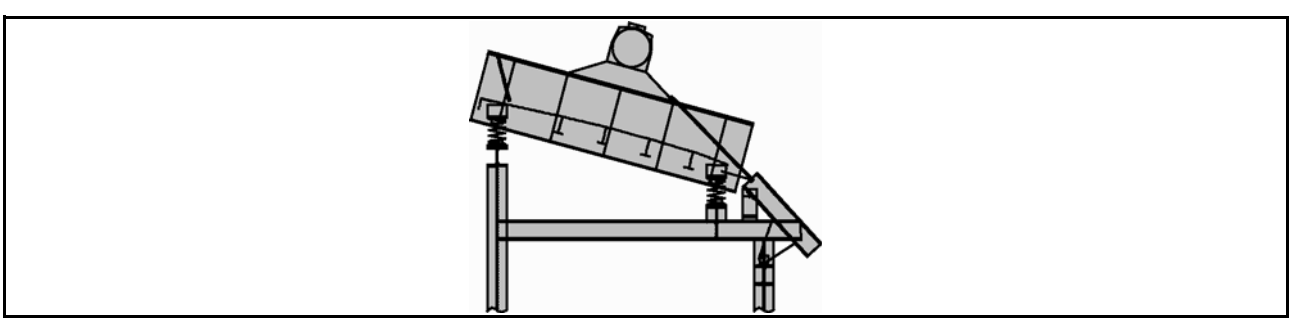


6, 7, 8



### Montering av overkornutskilleren - fortsettelse

- 1 Fjern samtlige transportsikringer.
- 2 Plasser rammen på plass.  
⇒ Pass på orienteringen.
- 3 Fest rammen med tilsvarende forankringer.
- 4 Fest avsatsene på rammen.
- 5 Fest stigen på avsatsen.
- 6 Monter utløpstrakten i rammen.  
⇒ Ettersom utførelse kan utløpstrakten være fest forbundet med rammen.
- 7 Fest svingmekanismene på rammen.
- 8 Sett silen på rammen.



## Montering av overkornutskilleren - fortsettelse

- 9 Spenn silbelegget stramt som beskrevet i vedlikehold.
  - 10 Still inn ubalansen til vibrasjonsmotoren.
  - 11 Koble vibrasjonsmotorene til strømforsyningen og styringen.
- Overkornutskilleren er montert.



### MERKNAD

Sperr av området under overkornrennen eller still opp en egnet oppsamlingsbeholder!



## 2 Kontroller etter montering

Utfør følgende kontroller og tiltak etter montering og før idriftsettingen:

Utfør følgende kontroller før første idriftsetting av en Ammann-overkornutskiller i rekkefølge:

- Kontroller om det er fremmedmateriale på transportbåndene, og fjern det.
- Sørg for at utløpsåpningene og de etterkoblede transportinnretningene sikrer en jevn materialstrøm!
- Sjekk at nettspenningen på typeskiltet til ubalansevibratoren tilsvarer til spenningen!
- Sjekk at nettspenningen på typeskiltet til vibrasjonsmotoren tilsvarer til spenningen!
- Kontroller monteringen av silbelegget!  
Silbelegget må alltid ligge spent strammet på traversen som er ment for dette. For å unngå vibrasjonsbrudd må det sørges for at silbelegget ikke løftes.
- Slå vibrasjonsmotoren på med motorvernbryteren eller et annet bryterelement (vern eller bryter) og kontroller dreieretningen. Kontroller feilfri funksjon samt dreie- og transportretning med en prøvekjøring uten material!
- Kople inn vibrasjonsmotoren via motorvernbryteren eller et annet koplelement (automatbryter eller bryter) og kontroller dreieretningen.
- Kontroller feilfri funksjon samt dreie- og transportretning med en prøvekjøring uten material!
- Pass på at sentrifugalkreftene er like store på hver motorside!

Etter en vellykket prøvekjøring, kan overkornutskilleren drives med mineral.

---

# Drift

---

## 1 Farer ved driften

	Farekilde	Fare	Tiltak
	Overkornutskiller	<b>Forsiktig! Fare pga. steinsprut!</b> Pga. material, som faller ut av overkornutskilleren.	Ikke opphold deg under overkornutskilleren! Overkornutskilleren må kun drives med installert utløpstrakt!
	Sklie eller trakt og transportbånd	<b>Forsiktig! Spillfare!</b> Pga. material, som faller ut av rennen hhv. trakten eller eventuelt transportbåndene.	Ikke opphold deg under rennen hhv. trakten eller transportbåndene!
 	Gangveier til overkornutskilleren	<b>Forsiktig! Fare for fall og personskader!</b> Når du går inn på overkornutskilleren.	Ikke gå ut på gangbroen til overkornutskilleren når den er i drift!
	Kontroll av slidedeler	<b>Forsiktig! Klemfare!</b> Pga. svingninger til overkornutskilleren.	Kontroller slidedelene som silbelegg og fjærelementer, kun når overkornutskilleren er slått av! Pass på at, svingningene er mye større ved inn- og utkobling enn ved drift!

---

## 2 Prosessbeskrivelse

---



### **Sikkerhet først!**

Trykk på nærmeste nødstopptast eller nærmeste sikkerhetstreksnor hvis det oppstår en feil under drift.

---

*Feil er alle tilstander som avviker fra følgende beskrivelse.*

Mineralet transporteres til overkornutskilleren på samlebandet.

Overkorn eller uformelige deler skilles ut (2) og transporteres via en renne til opplagsplassen.

*Størrelsen til overkorn er avhengig av maskebredden til silbelegget. Silbelegget er utført tilsvarende til spesifikasjonene til anlegget.*

---



### **MERKNAD**

Sett en oppsamlingsbeholder for overkorn under rennen eller sikre området til opplagsplassen mot uvedkommende!

---

Mineralet glir gjennom utløpstrakten (3) på matebandet eller trommelinnføringsbandet.

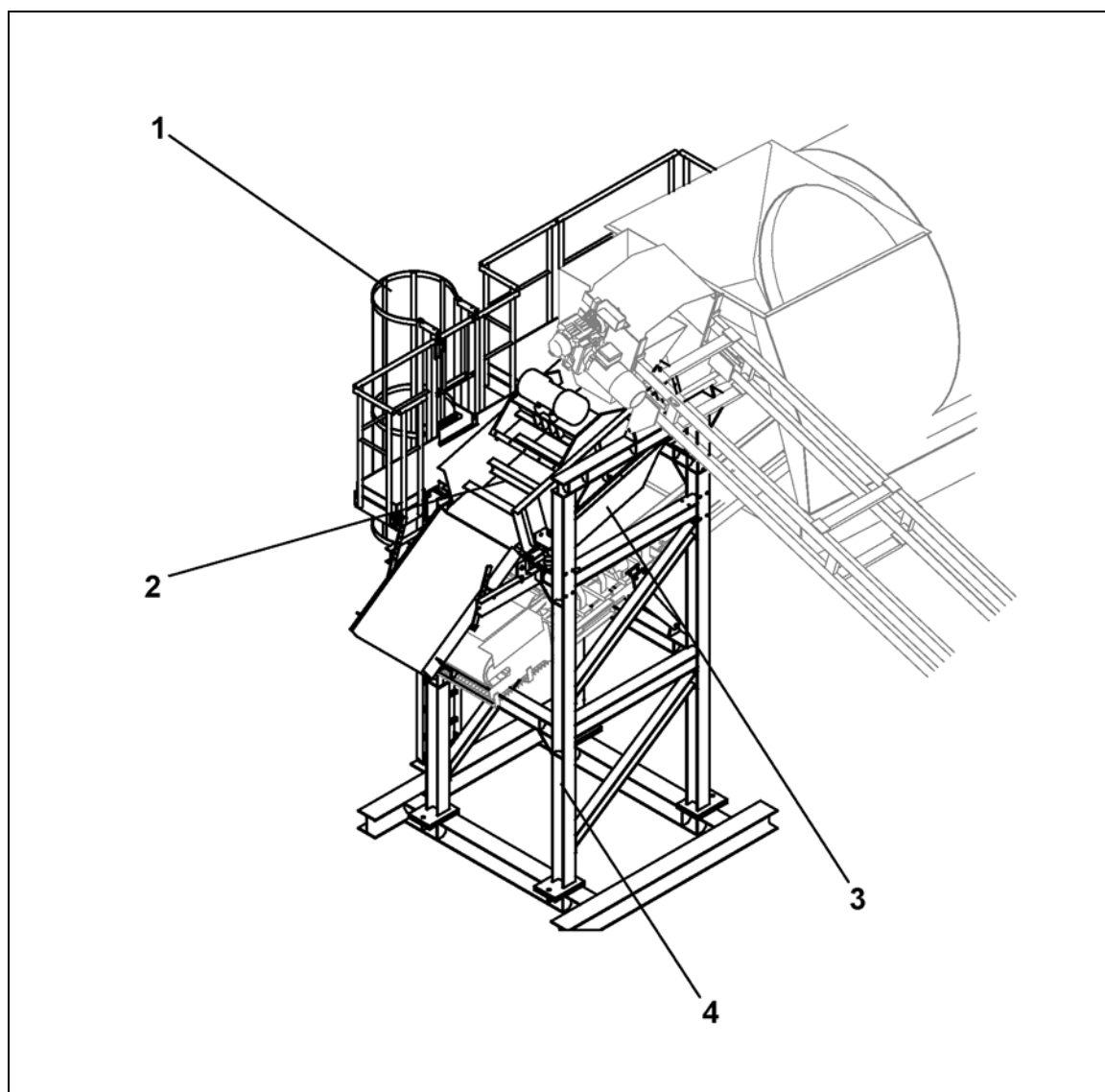
---



### **MERKNAD**

Overkornutskilleren må kun drives med installert utløpstrakt!

---





---

### 3 Daglig idriftsetting

---



#### **ADGANG FORBUDT**

**Under drift er det forbudt å gå på overkornutskilleren!**

Det er fare for skader grunnet vibrasjoner hvis du går ut på gangbroen til overkornutskilleren når den er i drift.

⇒ Ikke bruk gangbroen til overkornutskilleren når den er i drift!

---

*Pass på at, svingningene er mye større ved inn- og utkobling enn ved drift!*

Kontroller silbelegget til overkornutskilleren for stikkorn og brudd.

Fjern ev. herdet mineral fra overkornutskilleren før daglig idriftsetting.

*Dette gjelder særlig etter lengre tids stillstand og ved frost.*

---



#### **MERKNAD**

Ved den daglige idriftsettingen er ingen videre tiltak nødvendig. Overkornutskilleren startes automatisk fra styringen!

---

## 4 Innstillinger av driftsverdier

### *Endre svingbredden*

---



#### **Sikkerhet først!**

Før endring av svingbredden må du tømme overkornutskilleren og skille den fra strømforsyningen etter de fem sikkerhetsreglene!

---

Juster sentrifugalkraften til vibrasjonsmotoren for endring av silens svingbredde.

Dette gjøres ved stillstand vri sentrifugalvektene mot hverandre. Pass på at de innstilte sentrifugalkreftene er like store på hver motorside.

Stram klemskruene igjen etter at de ubalanserte skivene er vridd og monter beskyttelseshetten.

---



#### **MERKNAD**

Les og følg bruksanvisningen for vibrasjonsmotoren!

---

Bruksanvisningen for virbasjonsmotoren finner du i komponent- og underleverandørdokumentasjonen i kapittel 12 i reservedelslistene.

---

## 5 Kontroller under drift

Kontroller mengden av utskilt overkorn flere ganger daglig.

Fjern overkornet for haugen når rennen hhv. før beholderen som står klar er full.

Bruk kun egnede verktøy og kjøretøy til fjerningen.



### **ADVARSEL!**

**Fare for skader fra steinsprut!**

Når som helst kan det falle overkorn fra rennen, også når overkornutskilleren står stille.

⇒ Ikke opphold deg under overkornrennen!

---

## 6 Nedstenging av anlegget ved driftsslutt

La overkornutskilleren gå uten mineraltilførsel til silen er tom.



### **Sikkerhet først!**

Følgende oppgaver må kun utføres ved frakoplet overkornutskiller!

---

Kontroller slidedelene, særlig silbelegget og fjærelementene.

Fjern restmaterial fra overkornutskilleren for å unngå kladding.



*Personlige notater*




---



# **Inspeksjon, vedlikehold, reparasjon og feiloppretting**

---

## 1 Farer under vedlikeholdsarbeider




















	Farekilde	Fare	Tiltak
	Overkornutskiller	<b>Forsiktig! Fare pga. steinsprut!</b> Pga. material, som faller ut av overkornutskilleren.	Tøm overkornutskilleren! Koble fra strømforsyningen i henhold til de fem sikkerhetsreglene! Koble overkornutskilleren fra trykklufttilførselen!
	Sklie eller trakt og transportbånd	<b>Forsiktig! Spillfare!</b> Pga. material, som faller ut av rennen hhv. trakten eller eventuelt transportbåndene.	Tøm overkornutskilleren! Tøm transportbåndene! Ikke opphold deg under rennen eller trakten eller transportbåndene hvis det ikke er absolutt nødvendig!

	Farekilde	Fare	Tiltak
 	Gangveier til overkornutskilleren	<b>Forsiktig!</b> <b>Fare for fall og personskader!</b> Når du går inn på overkornutskilleren.	Fjern gelendere og andre beskyttelsesinnretninger kun hvis det er absolutt nødvendig! Bruk fallsikring hvis du jobber utenfor gangbroen og beskyttelsesinnretningene er fjernet! Sørg for å stå støtt under arbeidene, f.eks. på en arbeidsplattform!
	Kontroll av slidedeler	<b>Forsiktig!</b> <b>Klemfare!</b> Pga. svingninger til overkornutskilleren.	Kontroller slidedelene som silbelegg og fjærelementer, kun når overkornutskilleren er slått av! Pass på at, svingningene er mye større ved inn- og utkobling enn ved drift!

	Farekilde	Fare	Tiltak
 	Fjerning av fremmedlegemer og rengjøring Skift ut defekte deler	<b>Forsiktig!</b> <b>Fare for knusing, klemming, kutting og steinsprut!</b>	Tøm overkornutskilleren! Tøm transportbåndene! Ikke opphold deg under rennen eller trakten eller transportbåndene hvis det ikke er absolutt nødvendig! Koble fra strømforsyningen i henhold til de fem sikkerhetsreglene! Koble overkornutskilleren fra trykklufttilførselen! Dekk til skarpe kanter og spisser. For eksempel brudd i silbelegget.



## 2 Inspeksjons- og vedlikeholdssykluser

Anleggselement	Syklus	Personal
<ul style="list-style-type: none"> <li>· Kontroller skrueforbindelsene</li> <li>- 1. Kontroll</li> <li>- 2. Kontroll</li> <li>- 3. Kontroll</li> <li>- flere kontroller</li> </ul>	etter 3-5 timer etter 25 timer etter 100 timer etter hver 200. time	
· Kontroller om huset er slitt	 1 dag	
· Kontroller rundbufferen	 1 måned	
· Kontroller om overkornrennen er slitt	 1 måned	
· Kontroller silbelegget med tanke på stikkorn og vibrasjonsbrudd	 1 måned	
· Etterstram silbelegget	 1 måned	
· Kontroller vibrasjonsmotoren	 1 år	
· Kontroller gummibufferen og silfjærene	 1 år	
· Skift silbelegget	 ved behov	
· Kontroller rundstavene	 ved behov	

### Kontroller skrueforbindelsene

Vær oppmerksom på skadde skruer.

⇒ Skift ut skadde skruer omgående med tilsvarende intakte skruer.

Trekk til løse skruer.

⇒ Tiltrekningsmomenter for skruene finner du i kapittelet "Tiltrekningsmomenter".

**1**

### Kontroller om overkornrennen er slitt

Skift ut slitte deler av overkornrennen med tilsvarende intakte deler.

⇒ Brenn ut hull i platen og sett inn en tilsvarende plate.

**1**

### Kontroller om huset er slitt

Skift ut slitte deler av huset med tilsvarende intakte deler.

⇒ Brenn ut hull i platen og sett inn en tilsvarende plate.

**1**

### Kontroller rundbufferen

Skift ut slitte eller skadde rundbufferer med tilsvarende intakte rundbufferer.

⇒ Skader er sprekker eller bulker.

**Kontroller silbelegget med tanke på stikkorn og vibrasjonsbrudd**

Fjern stikkorn og andre gjenstander som henger fast i silbelegget.

⇒ Pass på at du står stødig og bruk fallsikringer.

Skift ut silbelegg med vibrasjonsbrudd med tilsvarende intakte silbelegg.

⇒ Bruk kun originale silbelegg.

**Etterstram silbelegget**

Kontroller strammingen og etterstram silbelegget.

**Kontroller vibrasjonsmotoren**

Les og følg den separate driftsveiledningen for vibrasjonsmotoren.

⇒ Kontroller om vibrasjonsmotoren er skadet.

⇒ Kontroller innstilling og festing av ubalanser.

⇒ Kontroller om vibrasjonsmotorens ytelse stemmer overens med oppgitte verdier.

⇒ Skift ut defekte deler med tilsvarende intakte deler.



### Kontroller gummibufferen og silfjærene

Kontroller gummibufferne med tanke på slitasje og skader.

⇒ Skift ut defekte gummibuffere med tilsvarende intakte gummibuffere.

Kontroller silfjærenes stramming og sjekk om de er skadet.

⇒ Skift ut slarkete eller skadde silfjærer med tilsvarende intakte silfjærer.



### Skift silbelegget

Skift ut silens silbelegg hvis det ikke er mulig å reparere det eller det skal skilles ut en annen kornstørrelse.

⇒ Bruk kun originale silbelegg.

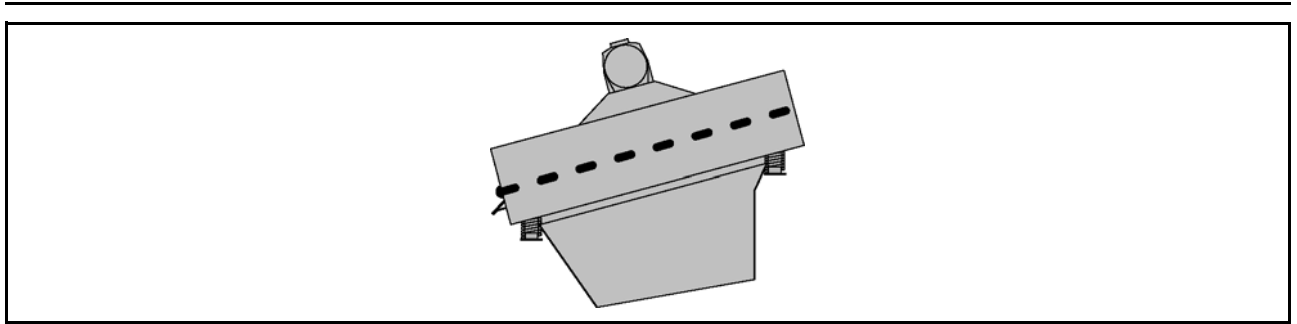


### Kontroller rundstavene

Fjern avleiringer og material som har hengt seg fast.

Rett ut bøyd rundstaver.

⇒ Skift ut slitte eller defekte rundstaver med tilsvarende intakte rundstaver.



## 2.1 Utskifting av silbelegget

Sørg for følgende forutsetninger:

✓ Koble anleggsdelen fra strømmen i henhold til de fem sikkerhetsreglene.

✓ La anleggsdelen avkjøles

1 Demonter kollisjonsbeskyttelsen.

2 Demonter silbelegget.

3 Monter det nye silbelegget.

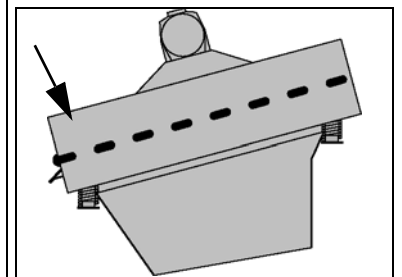
4 Monter kollisjonsbeskyttelsen.

5 Koble anleggsdelen til strømforsyningen.

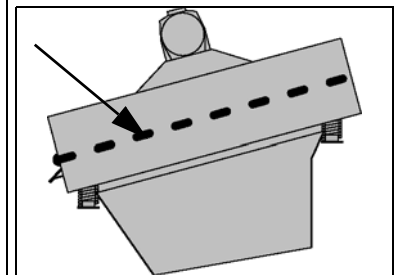
Silbelegget er skiftet ut.



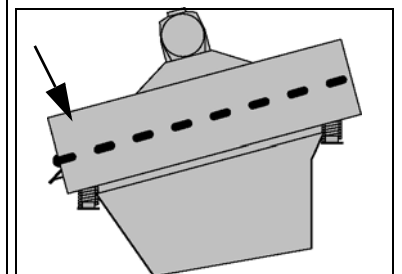
1

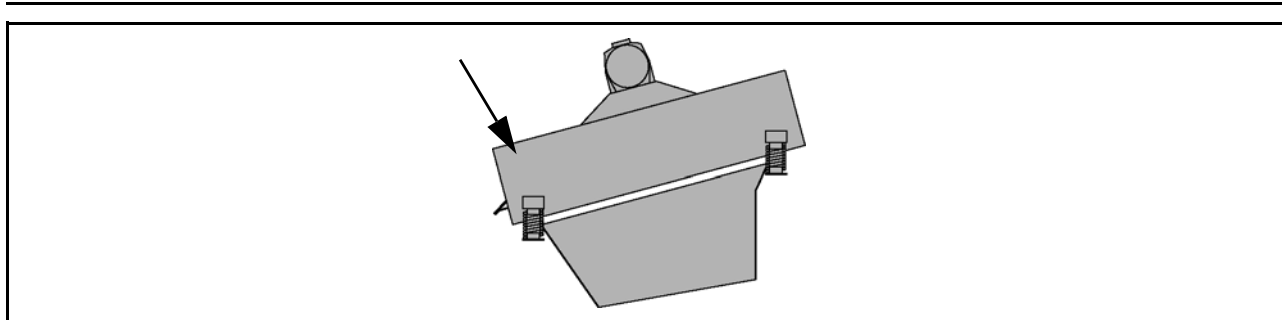


2, 3



4





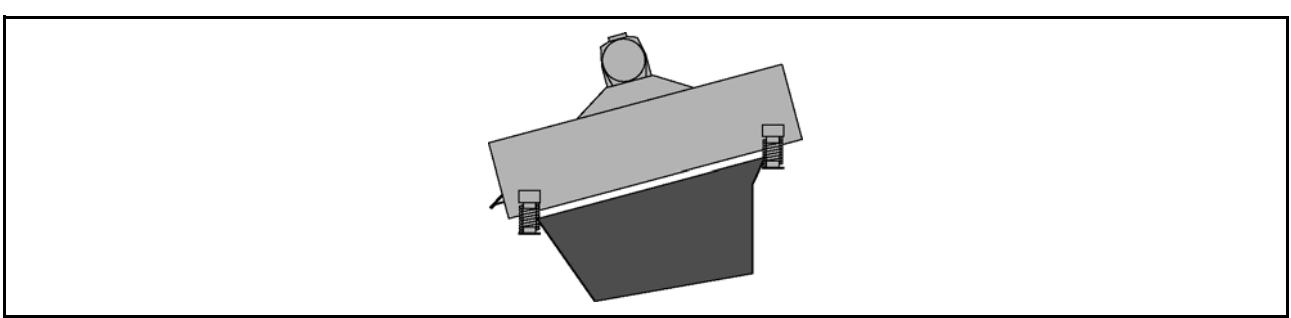
## 2.2 Utskifting av kollisjonsbeskyttelsen

Sørg for følgende forutsetninger:

- ✓ Koble anleggsdelen fra strømmen i henhold til de fem sikkerhetsreglene.
- ✓ La anleggsdelen avkjøles

- 1 Demonter kollisjonsbeskyttelsen.
- 2 Monter den intakte kollisjonsbeskyttelsen.
- 3 Koble anleggsdelen til strømforsyningen.

Kollisjonsbeskyttelsen er skiftet ut.



## 2.3 Utskifting av utløpstrakten

Sørg for følgende forutsetninger:

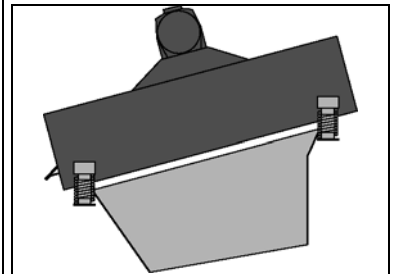
- ✓ Koble anleggsdelen fra strømmen i henhold til de fem sikkerhetsreglene.
- ✓ La anleggsdelen avkjøles

- 1 Bruk egnet løfteutstyr.
- 2 Demonter silen.
- 3 Tøm utløpstrakten helt.
- 4 Demonter utløpstrakten.
- 5 Slipp ned utløpstrakten.
- 6 Monter den intakte utløpstrakten og løft den opp.
- 7 Monter silen.
- 8 Fjern løfteutstyret.
- 9 Koble anleggsdelen til strømforsyningen.

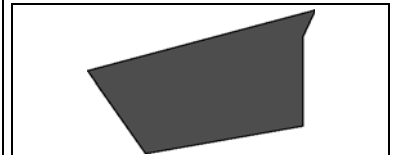
Utløpstrakten er skiftet ut.

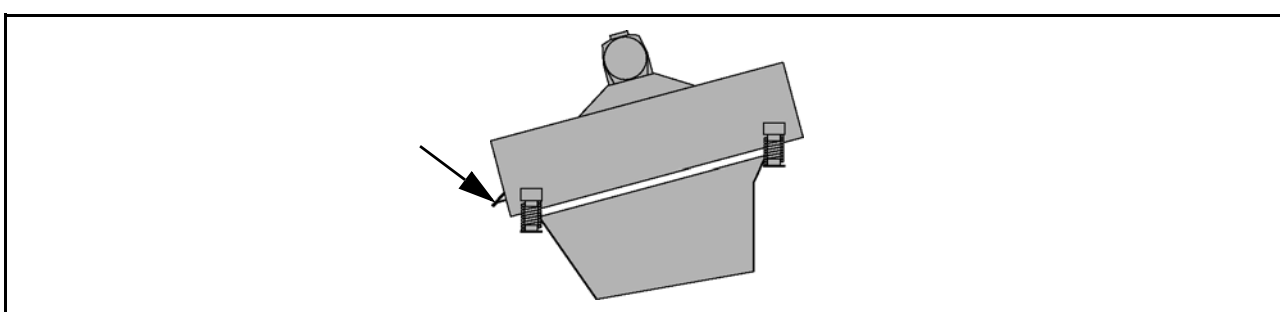


2, 7



3 - 6





## 2.4 Utskifting av rennen

Sørg for følgende forutsetninger:

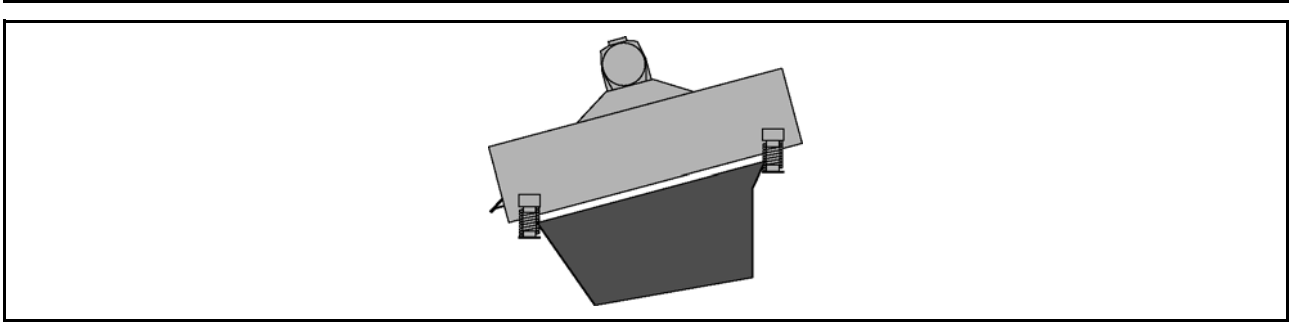
- ✓ Koble anleggsdelen fra strømmen i henhold til de fem sikkerhetsreglene.
- ✓ La anleggsdelen avkjøles

1 Demonter og kasser den defekte rennen.

2 Monter den intakte rennen.

Utløpstrakten er skiftet ut.





## 2.5 Utskifting av silpakningen

Sørg for følgende forutsetninger:

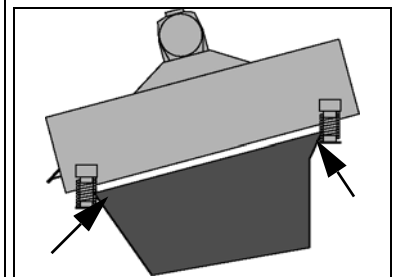
- ✓ Koble anleggsdelen fra strømmen i henhold til de fem sikkerhetsreglene.
- ✓ La anleggsdelen avkjøles

- 1 Demonter klemflensene på silpakningen.
- 2 Fjern silpakningen.
- 3 Sett inn den intakte silpakningen.
  - ⇒ Det må eventuelt lages hull i silpakningen for skruene.
- 4 Monter klemflensene.
- 5 Koble anleggsdelen til strømforsyningen.

Silpakningen er skiftet ut.



1, 4



## 3 Feiloppretting

### For mange små biter i overkornet

Kontroller fuktigheten til materialet.

⇒ For fuktig material kan kladde i siler.

Kontroller silbelegget for stikkorn.

⇒ Koble overkornutskilleren fra strømmen i henhold til de 5 sikkerhetsreglene.

⇒ Fjern stikkorn med egnet verktøy.

⇒ Pass på at silbelegget ikke tar skade.

Kontroller silbelegget for avleiringer.

⇒ Koble overkornutskilleren fra strømmen i henhold til de 5 sikkerhetsreglene.

⇒ Fjern avleiringer med egnet verktøy.

⇒ Pass på at silbelegget ikke tar skade.

Kontroller innstillingen av vibrasjonsmotoren.

⇒ Koble overkornutskilleren fra strømmen i henhold til de 5 sikkerhetsreglene.

⇒ Still inn ubalansen til vibrasjonsmotoren på nytt.

### I siktet material er det for store stykker

Kontroller silbelegget for deformerinher og brudd.

⇒ Skift ut defekt silbelegg med et tilsvarende intakt silbelegg.

---

## 4 Tiltak om vinteren

---



### **MERKNAD**

Lave temperaturer, spesielt temperaturer under frysepunktet, kan påvirke driften av anlegget.

---

Før utkobling eller før langvarig driftsstans må du tømme overkornutskilleren for å unngå skader og for å lette igangkjøringen.

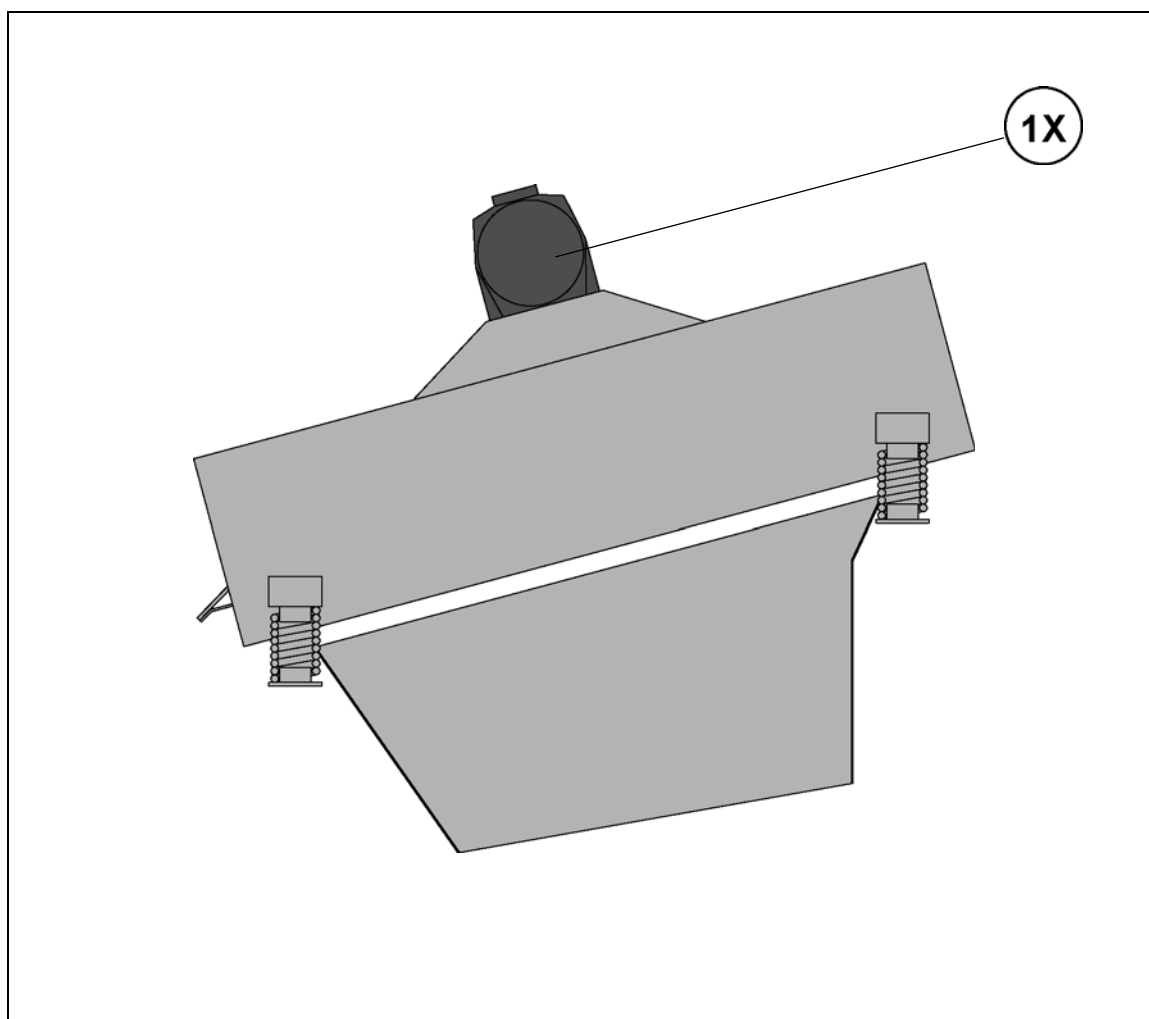
La anlegget gå uten mating av material til overkornutskilleren er tom.

*Personlige notater*

---

# Smøreveiledninger

---



## MERKNAD

For smøreveiledningene for drevene og andre komponenter må du også lese og følge driftsveiledningene fra hver enkelt produsent.

Driftsveiledningene fra hver produsent finner du i komponent- og underleverandør-dokumentasjonen i kapittel 12 i reservedelslistene.

Posisjon i flytskjema

01.004

---

# **Driftsstopp og Demontering**

---

## 1 Midlertidig driftsstopp

For temporær driftsstopp av overkornutskilleren må disse anleggsdelene tømmes fullstendig.

La overkornutskilleren gå så lenge, til silen og traktene og utløpstrakten er tomme.

Slå av overkornutskilleren og skill den fra strømforsyningen etter de 5 sikkerhetsreglene.

Koble overkornutskilleren fra trykklufttilførselen.

Fjern alle rester i silen og utløpstrakten.

Rengjør overkornrennen.

Fjern overkorn fra opplagsplassen hhv. tøm overkornbeholderen.

## 2 Driftsstopp

For driftsstopp av overkornutskilleren må disse anleggsdelene tømmes fullstendig.

La overkornutskilleren gå så lenge, til silen og traktene og utløpstrakten er tomme.

Slå av overkornutskilleren og skill den fra strømforsyningen etter de 5 sikkerhetsreglene.

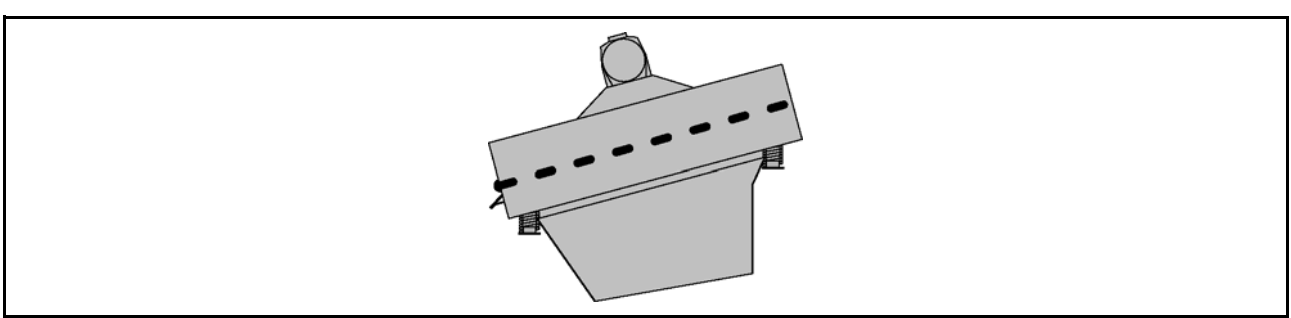
Koble overkornutskilleren fra trykklufttilførselen.

Fjern alle rester i silen og utløpstrakten.

Rengjør overkornrennen.

Fjern overkorn fra opplagsplassen hhv. tøm overkornbeholderen.



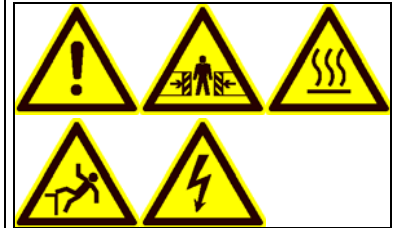


### 3 Demontering av overkornutskilleren

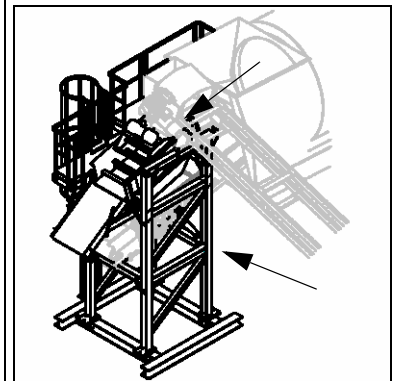
Sørg for følgende forutsetninger:

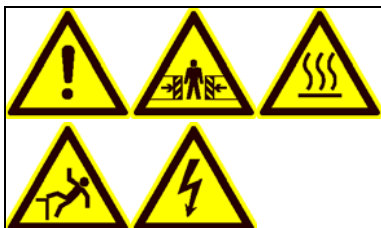
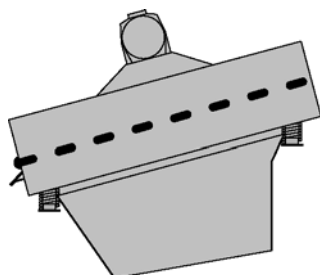
- ✓ Tøm overkornutskilleren helt.
- ✓ Hvis den komplette overkornutskilleren skal demonteres: Koble ut hele anlegget.
- ✓ Koble fra samtlige forsyningsledninger før demonteringen starter.
  - ⇒ Følg de fem sikkerhetsreglene!

- 1 Fest festemidlene på silen.
- 2 Løsne svingmekanismen fra rammen.
- 3 Demonter silen.
- 4 Demonter utløpstrakten.
  - ⇒ Ettersom utførelse kan utløpstrakten være fest forbundet med rammen.



6, 7, 8





### Demontering av overkornutskilleren - fortsettelse

5 Demonter stigen fra avsatsen.

6 Demonter avsatsen fra rammen.

7 Løsne ankrene fra rammen.

8 Demonter rammen.

→ Deponer komponentene på en fagmessig måte eller last dem på egnede transportkjøretøyer.

Samtlige deler i overkornutskilleren er demontert.