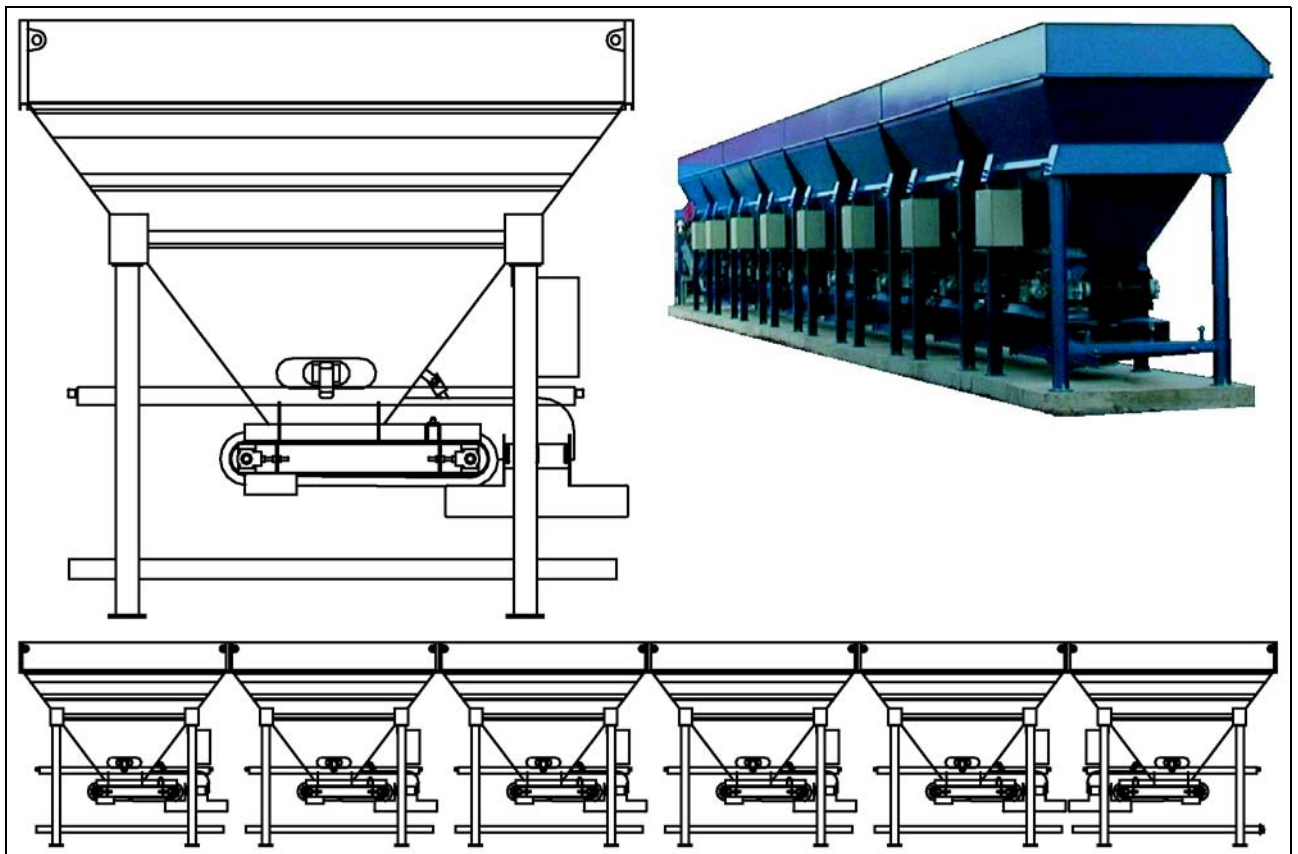


# Driftsinstruks Mineraldosering

**Ncc Roads AS**

**Trondheim**

**AZ-73429**



---

Opphavsretten til denne veiledningen tilhører firma Ammann.

Optrykk, oversetting og mangfoldiggjøring, også i utdrag, er ikke tillatt uten skriftlig tillatelse.

Retten til endringer forbeholdes.

© Ammann Asphalt GmbH

0102MDO201503\_N

Skrifttype: Arial, WingDings

30.10.15 / Forfatter Redaktør:

Michael Lemper

---

# Innhold

---

<b>Innhold</b> .....	<b>3</b>
<b>Bruk og produktbeskrivelse</b> .....	<b>7</b>
1 Riktig bruk .....	8
2 Feil bruk .....	10
3 Beskrivelse av mineraldoseringen .....	12
4 Restfarer .....	14
<b>Tekniske spesifikasjoner</b> .....	<b>15</b>
<b>Montering og idriftsetting</b> .....	<b>17</b>
1 Forberedelser til montering .....	18
2 Montering .....	19
2.1 Elektrisk tilkobling .....	19
2.2 Montering av en dosering .....	20
3 Idriftsetting .....	23
<b>Drift</b> .....	<b>25</b>
1 Nødkommando- og sikkerhetsinnretninger .....	26
2 Prosessbeskrivelse .....	28
3 Innstillinger av driftsverdier .....	30
4 Kontroller under drift .....	30
<b>Inspeksjon, vedlikehold, reparasjon og feiloppretting</b> .....	<b>31</b>
1 Farer under vedlikeholdsarbeider .....	32
2 Inspeksjons- og vedlikeholdsåpninger .....	34
3 Inspeksjons- og vedlikeholdssykluser .....	35
3.1 Regulering av belteløpet med justering av trommelen .....	39
3.2 Stramme transportbåndet .....	41
3.3 Avspenne transportbåndet .....	42
3.4 Skifte ut transportbeltet på doseringsbåndet .....	43
3.5 Skifte ut rullene på doseringsbåndet .....	45
3.6 Utskifting av belteavstrykeren .....	47
3.7 Reparasjon eller utskifting av trakten .....	48
3.8 Utskifting av skyverplaten .....	50
3.9 Reparasjon eller utskifting av overvåkingen for materialmangel .....	51

---

3.10	Reparasjon av fuktighetsmåleren .....	54
4	Feiloppretting .....	55
	<b>Smøreveiledninger .....</b>	<b>59</b>
	<b>Driftsstopp og Demontering .....</b>	<b>61</b>
1	Midlertidig driftsstopp .....	62
2	Driftsstopp .....	62
3	Demontering av en dosering .....	63



---

# **Bruk og produktbeskrivelse**

---

## 1 Riktig bruk

---

**En mineraldosering er utelukkende bestemt for kort lagring og til dosering av material.**

**Annen eller bruk som går utover dette gjelder som ikke bestemmelsesrett. For skader som resulterer ut av dette er produsenten/leverandøren ikke ansvarlig for. Driveren er alene ansvarlig.**

**En mineraldosering må kun drives i forbindelse med et asfaltblandeanlegg!**

---

Mineraldoseringen er konstruert for kornstørrelser under 40 mm.

I Ammann-mineraldoseringer skal det kun fylles kaldt mineral!  
*Varmt mineral kan skade doseringsbåndets transportbelte!*

Mineralet må ikke inneholde fremmede komponenter.

Det må ikke inneholde metaller, fibermaterialer, stoffrester, tre osv.  
*Spesielt ved bruk av lasersonder må det ikke finnes reflekterende materialer, for å unngå distrahering av laserstrålen.*

Ved omgang med mineral skal nasjonale og lokale forskrifter følges.

*Mineral betegnes påfølgende også som material.*



---

Maskinen er bygget i samsvar med den nyeste teknikken og anerkjente sikkerhetstekniske regler. Ved kan det likevel oppstå livsfarlige situasjoner.

**MERKNAD**

Maskinen må kun brukes når den er i feilfri stand!  
Rett omgående opp feil som kan sette sikkerheten i fare!  
Ikke bruk maskinen hvis den har feil!

---

Riktig bruk inkluderer også at driftsveiledningen følges og inspeksjons- og vedlikeholdsbetingelser overholdes.

**MERKNAD**

Bruk maskinen kun til de oppgaver den er bestemt for.  
Hvis maskinene brukes til andre oppgaver enn de den er laget for, er dette feil bruk.

---

## 2 Feil bruk

---



### MERKNAD

All annen bruk enn definert riktig bruk er feil bruk og derfor forbudt!  
Ikke foreta endringer på maskinen!

---

Ved feil bruk oppstår det farer for personalet og skader på maskinen.

Ammann overtar ikke ansvar for personskader og materielle skader som oppstår på grunn av feil bruk.

---



### Forsiktig! Brannfare!

#### Brannfare

Brennbare stoffer som tre, kunststoffer osv., brennbare væsker som bensin, olje osv. og spraybokser må ikke tilføres!

⇒ Ikke tilfør brennbare stoffer til doseringene.

---



### Forsiktig! Eksplosjonsfare!

#### Eksplosjonsfare!

For transport av tørt finkornet eller støvformet material kan det forekomme forstøvninger og støvekspløsjoner.

Tørt finkornet material med en kornstørrelse på inntil 1mm og støvformet material må ikke transporteres med transportbånd.

⇒ Ikke tilfør tørt finkornet eller støvformet material til doseringene.

---

**MERKNAD**

I Ammann-mineraldoseringer skal det kun fylles kaldt material!  
Varmt material kan skade doseringsbåndets transportbelte!

**MERKNAD**

Kantet material som har en tendens til å klemme må ikke tilføres!

**FORSIKTIG!****Laser!**

Ved bruk av lasersonder som overvåkning for materialmangel.  
Ved overvåkingen for materialmangel med lasersonder.

- ⇒ Ikke se direkte på laserstrålen!
- ⇒ Laserstrålen må ikke rettes mot personer eller dyr!

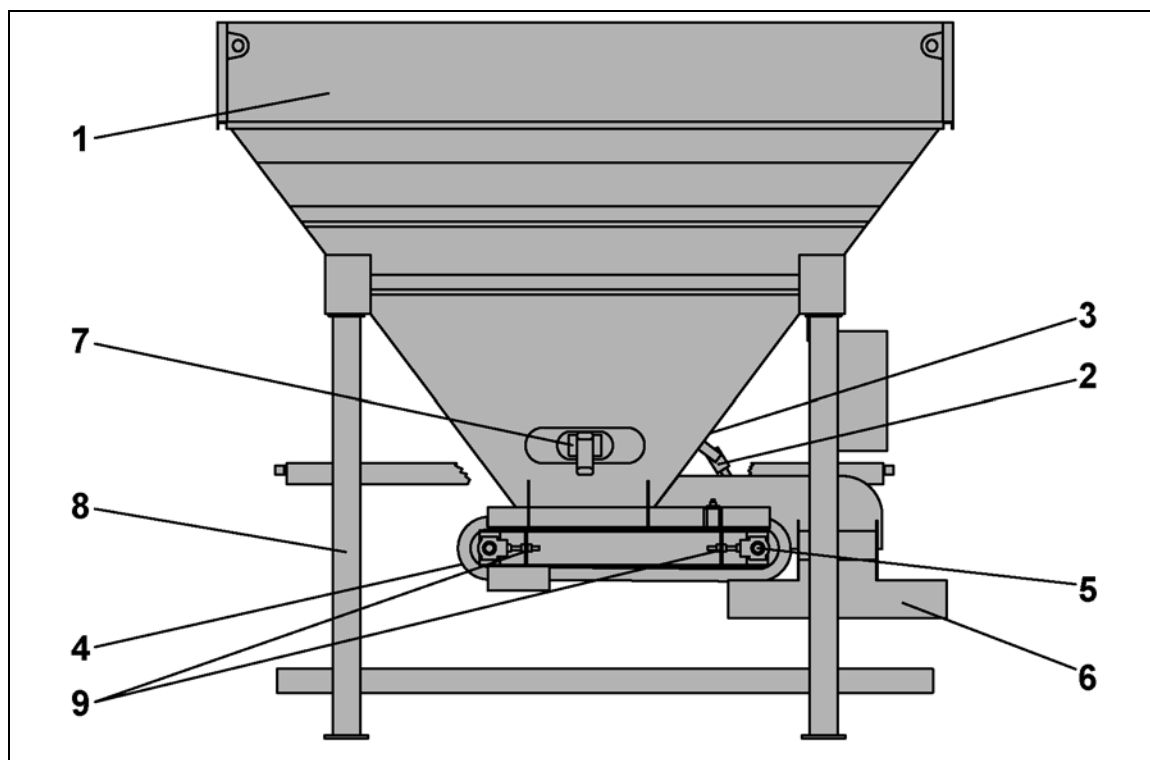
**FORSIKTIG!****Mikrobølger!**

Fuktighetsmåleren arbeider med mikrobølger.

- ⇒ Fuktighetsmåleren må kun monteres med sensorsiden inn i doseringstrakten!
- ⇒ Ikke opphold deg foran fuktighetsmåleren!
- ⇒ Fuktighetsmåleren må ikke rettes mot personer eller dyr!

Lasersonder og fuktighetsmålere er valgfrie. Ikke alle doseringer er utstyrt med dette.

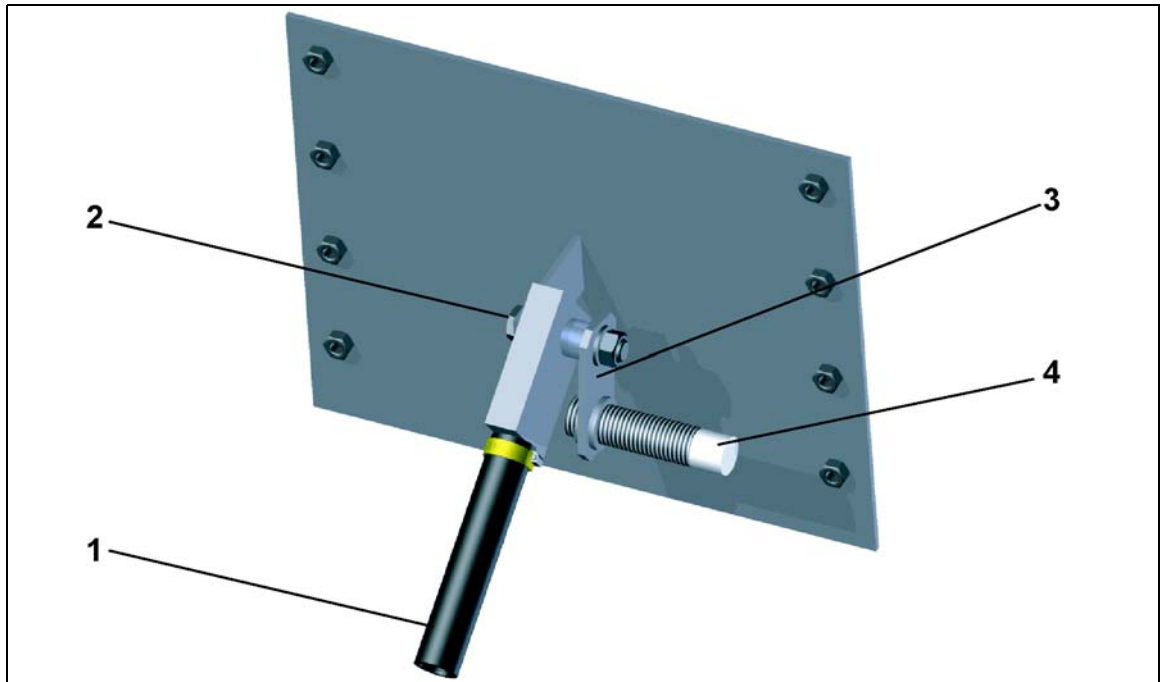
### 3 Beskrivelse av mineraldoseringen



Forklaring:

- 1 Trakt
- 2 Overvåking av materialmangel
- 3 Skyverplate
- 4 Akselkantbånd
- 5 Drev for doseringsbånd
- 6 Materialmating
- 7 Vibrasjonsmotor
- 8 Ramme for doseringsbåndet
- 9 Strammeinnretning for doseringsbåndet

## Overvåking av materialmangel



Forklaring:

- 1 Rør
- 2 Aksel
- 3 Holdeplate
- 4 Endebryter

Alternativt kan materialstrømmen også måles av en lasersonde uten direkte kontakt, ettersom utførelse av doseringen.



### **ADVARSEL!**

**Øyeskader!**

Laseren kan føre til forbrenning av øynene og blindhet.

⇒ Ikke se direkte inn i laserlyset!

## 4 Restfarer

	Farekilde	Fare	Tiltak
	Frontlader	<b>Forsiktig!</b> <b>Fare for liv og helse!</b> Grunnet sammenstøt med frontladeren.	Ved drift av frontlasteren må du ikke oppholde deg i området til doseringen!
	Fallende mineral	<b>Forsiktig!</b> <b>Fare for skader!</b>	Ikke opphold deg ved siden av doseringen under drift!
	Dosering	<b>Forsiktig!</b> <b>Fallfare!</b> Når du går inn på doseringen.	Ikke stig inn i doseringene under drift! Ikke stig på doseringsbåndet!
	Laser	<b>Forsiktig!</b> <b>Øyeskader!</b> Grunnet lasersonder ved utløpet.	Ikke se direkte på laserstrålen! Laserstrålen må ikke rettes mot personer eller dyr!
	Fuktighetsmåling	<b>Forsiktig!</b> <b>Mikrobølger!</b>	Ikke opphold deg foran sensorsiden til fuktighetsmåleren! Fuktighetsmåleren må ikke rettes mot personer eller dyr!

---

# **Tekniske spesifikasjoner**

---

Doseringen kan stilles inn på forskjellig doseringseffekt.

Ettersom konstruksjonsmåte til doseringen justeres skyverplaten, eller hastigheten til doseringsbåndet varierer.

I følgende eksempler for justering av skyverplater til forskjellige doseringer.

### ADL

Innstilling	Doseringsytelse
ved stilling 1	3,6 - 90 t/h
ved stilling 2 (fabrikkinnstilling)	6,3 - 158 t/h
ved stilling 3	9 - 226 t/h
<b>JustBlack</b>	180 t/h

### ADS 10m<sup>3</sup>

Innstilling	Doseringsytelse
ved stilling 1	4,8 - 109 t/h
ved stilling 2 (fabrikkinnstilling)	8,3 - 209 t/h
ved stilling 3	11 - 298 t/h

### ADS 18m<sup>3</sup> + 20m<sup>3</sup>

Innstilling	Doseringsytelse
ved stilling 1	5 - 133 t/h
ved stilling 2 (fabrikkinnstilling)	8,3 - 233 t/h
ved stilling 3	13 - 333 t/h

Antall, utførelse og oppstilling av doseringene finner du i ordrebekreftelsen.

Hvilke valgfrie komponentgrupper som finnes, som f.eks. vibrasjonsmotor og doseringsoppsatser, finner du også i ordrebekreftelsen.



---

# Montering og idriftsetting

---

## 1 Forberedelser til montering

Enheten dosering leveres ferdig montert.

- Les og følg informasjonen i kapitlet "Montering og idriftsetting" i *bruksanvisningen for asfaltblandeanlegget* eller i de *generelle sikkerhetsanvisningene*.
- Niveller fundamentene.
- Kontroller målene og plasseringen av fundamentene i henhold til lasteplanen.
- Kontroller hele leveringsomfanget for skader, at det er komplett og av korrekt utførelse
- Sett den ferdig monterte doseringen på fundamentene.

---

## 2 Montering

### 2.1 Elektrisk tilkobling

Koble til motorene til doseringsbåndene, vibrasjonsmotoren, overvåkningen for materialmangel og fuktighetsmåleren.

*Ettersom utførelse er overvåkningen for materialmangel utstyrt med en endebyrter eller en lasersonde. Fuktighetsmåleren er valgfri og ikke tilgjengelig på hver dosering.*



#### **FORSIKTIG!**

##### **Laser!**

Ved bruk av lasersonder som overvåkning for materialmangel.

Ved overvåkingen for materialmangel med lasersonder.

- ⇒ Ikke se direkte på laserstrålen!
- ⇒ Laserstrålen må ikke rettes mot personer eller dyr!



#### **FORSIKTIG!**

##### **Mikrobølger!**

Fuktighetsmåleren arbeider med mikrobølger.

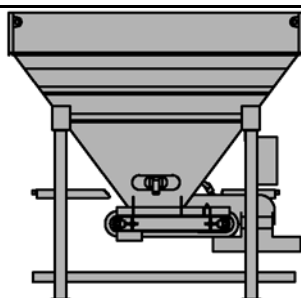
- ⇒ Fuktighetsmåleren må kun monteres med sensorsiden inn i doseringstrakten!
- ⇒ Ikke opphold deg foran fuktighetsmåleren!
- ⇒ Fuktighetsmåleren må ikke rettes mot personer eller dyr!

---

Hvis et varselssignalhorn er tilgjengelig, må dette også kobles til.

*Varselssignalhornet er en ekstra bestanddel av anleggsdelen.*

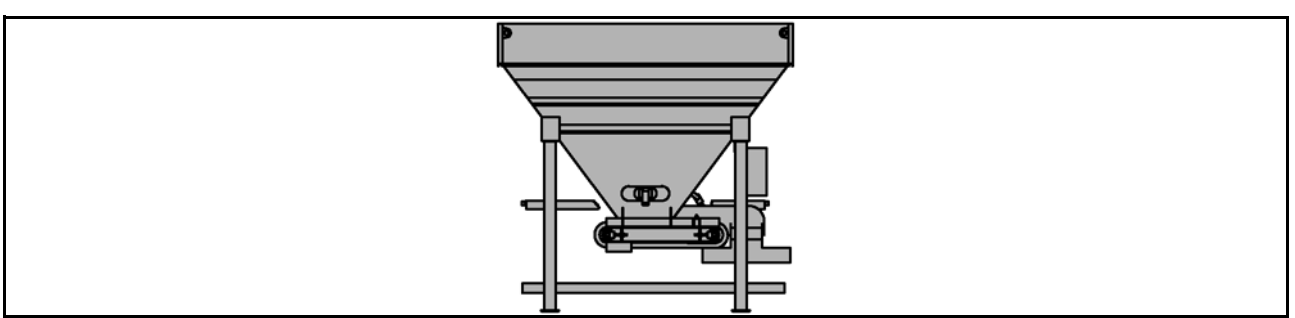
Alle tilkoblede anleggsdeler må være registrert i anleggsstyringen. Sammenlign de tilkoblede anleggsdelene med indikeringen på anleggsstyringen.



## 2.2 Montering av en dosering

Mineraldoseringene inneholder deler til samlebandet. Samlebandet kan først monteres etter ferdig montering av mineraldoseringene.

- 1 Sett doseringen i tilsvarende posisjon.
  - ⇒ Posisjonen til og utføring av doseringen finner du lasteskjemaet og i monteringstegningene.
  - ⇒ Ta hensyn til doseringenes rekkefølge, fremfor alt orienteringen av doseringsbåndene og doseringer med vibrasjonsmotor.
- 2 Fest doseringen med tilsvarende forankringer.
- 3 Monter doseringspåsatsen.
  - ⇒ Den lave siden er lastesiden.
  - ⇒ Doseringspåsatsene kan være forskjellige, ta hensyn til monteringstegningene.
- 4 Monter bærerullestasjonene og returrullestasjonene hvis disse blir levert løst med.



## Montering av en dosering - fortsettelse

→ Monter samtlige doseringer før du utfører de neste trinnene.

5 Koble materialmangelovervåkingen til strømforsyningen og styringen.

- ⇒ Kontroller at overvåking for materialmangel med endebryter fungerer ved å løfte og senke den flere ganger.
- ⇒ Kontroller at lasersonden fungerer, ved å legge material under sonden og fjerne det flere ganger etter hverandre. Ikke bruk material som reflekterer!



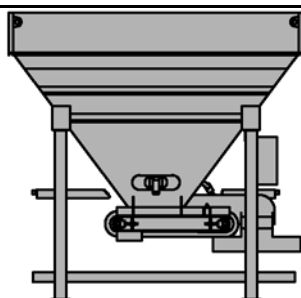
### **FORSIKTIG!**

#### **Laser!**

Ved overvåkingen for materialmangel med lasersonder.

- ⇒ Ikke se direkte på laserstrålen!
- ⇒ Laserstrålen må ikke rettes mot personer eller dyr!





### Montering av en dosering - fortsettelse

- 6 Koble fuktighetsmåleren til strømforsyningen og styringen.
- ⇒ Fuktighetsmåleren er valgfri og ikke tilgjengelig på hver dosering.



### **FORSIKTIG!**

#### **Mikrobølger!**

Fuktighetsmåleren arbeider med mikrobølger.

- ⇒ Fuktighetsmåleren må kun monteres med sensor-siden inn i doseringstrakten!
- ⇒ Ikke opphold deg foran fuktighetsmåleren!
- ⇒ Fuktighetsmåleren må ikke rettes mot personer eller dyr!

- 7 Koble motoren til doseringsbåndene til strømforsyningen og styringen.
- ⇒ Kontroller at doseringsbåndene fungerer og går i riktig retning.

- 8 Koble vibrasjonsmotorene til strømforsyningen og styringen.
- ⇒ Kontroller at vibrasjonsmotorene fungerer og still dem inn.

Doseringene er montert.

---

### **3 Idriftsetting**

Ta doseringsbåndene i drift uten material og kontroller funksjonen og dens rette løp.

Kontroller at vibrasjonsmotorene fungerer.

*Vibrasjonsmotoren må kun drives kort, for å unngå skader på doseringen.*

Hvis prøvekjøringen var vellykket, kan du ta i bruk doseringene med material.

Utfør en visuell kontroll for å sørge for at materialet doseres jevnt.

*Ved ujevn dosering må du kontrollere funksjonen og innstillingene til doseringsbåndet, overvåkningen for materialmangel og om tilgjengelig fuktighetsmåleren.*

*Personlige notater*



---

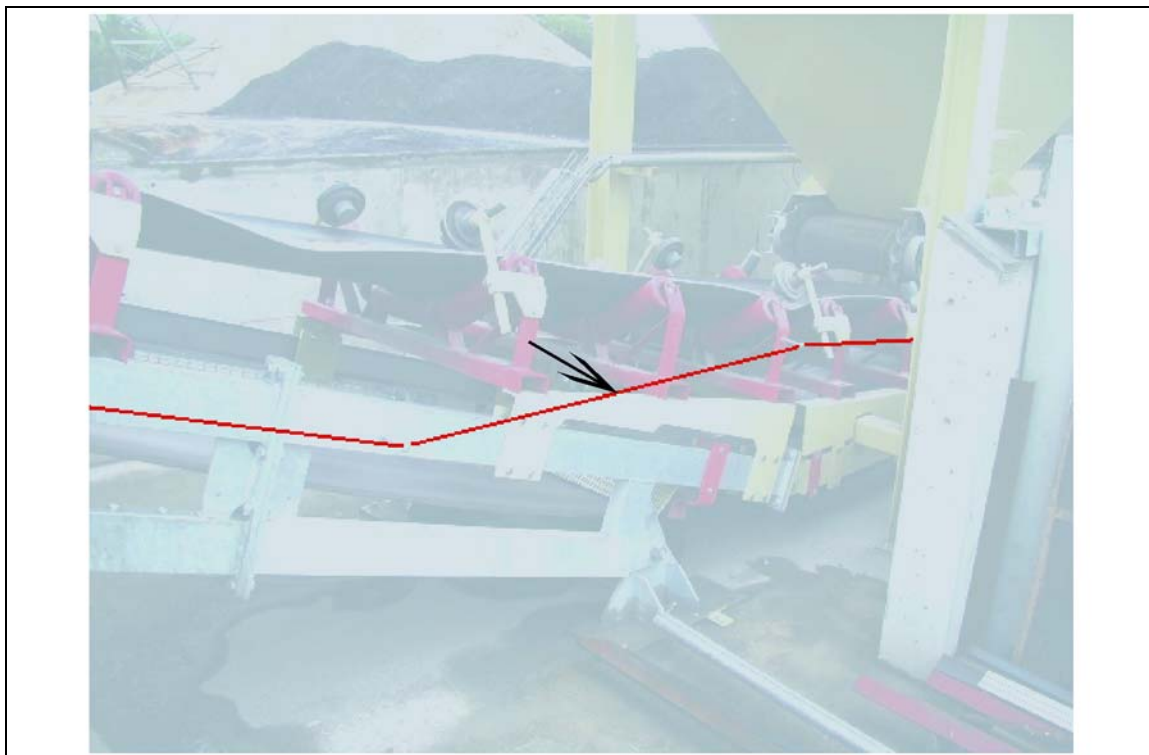
# Drift

---

## 1 Nødkommando- og sikkerhetsinnretninger

Ved en nødssituasjon i området til doseringene må du dra i nærmeste sikkerhetstreksnor.

Ettersom utførelse er sikkerhetstreksnor festet på doseringsbåndene, samle-båndene eller matebåndene.

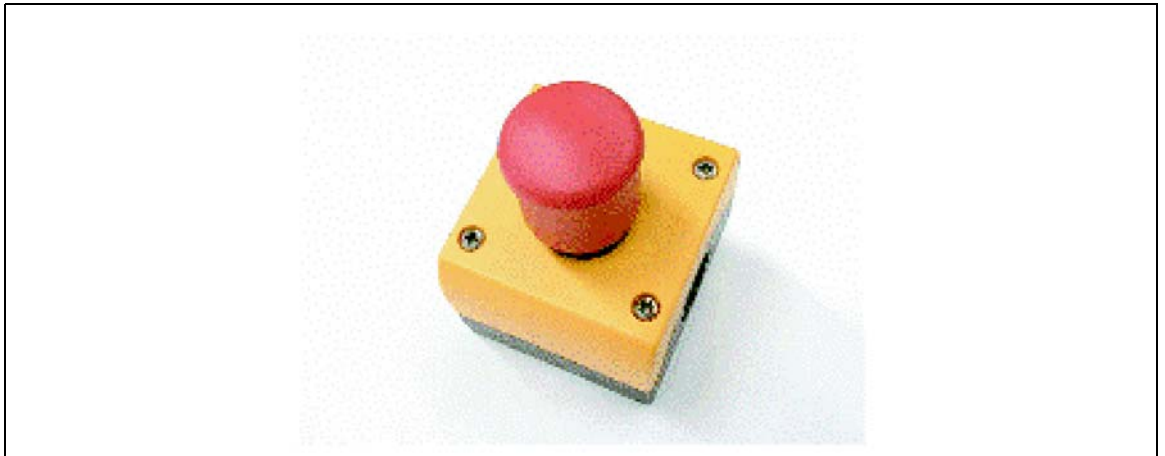


**MERKNAD**

Sikkerhetstrekk-snoren stopper ikke driften til hele anlegget!

Sikkerhetstrekk-snoren stopper kun forkoblede komponenter, og ettersom utførelse neon av de etterkoblede komponentene.

For å stoppe hele anlegget i en nødssituasjon, finnes det en "Nødstop"-bryter på hver doseringsrekke.



Det er svært viktig at du gjør deg kjent med plasseringen av sikkerhetstrekk-snorene og "Nødstop"-brytere.

## 2 Prosessbeskrivelse

---



### **Sikkerhet først!**

Trykk på nærmeste nødstopptast eller nærmeste sikkerhetstrekkspor hvis det oppstår en feil under drift.

---

*Feil er alle tilstander som avviker fra følgende beskrivelse.*

Materialet lagres på opplagsplasser og fylles i de enkelte doseringene ved hjelp av en frontlader.

Doseringsbåndet trekker materialet ut av doseringen. Materialmengden bestemmes av størrelsen til åpningen, hastigheten til doseringsbåndet og varigheten til doseringen.

*Ettersom utførelse av anlegget blir hastigheten og varigheten stilt inn på styringen. Innstilling av hastigheten er ikke mulig ved alle anlegg.*

Ettersom utførelse transporteres materialet fra doseringsbåndet til et samleband eller direkte i en påfølgende komponent.

Hver dosering er utstyrt med overvåking av materialmangel, som sender et signal til styringen ved manglende materialstøm.

---

## Vibrasjonsmotor

Doseringer kan utstyres med en vibrasjonsmotor. Dette gjelder for all del for doseringer for sand.

*Denne vibrasjonsmotoren hindrer kladding, brodannelse og tilstoppinger på grunn av material i utløpet.*

Vibrasjonsmotoren på doseringsutløpet betjenes via anleggsstyringen. *Avhengig av anleggsstyringens konstruksjon kan vibrasjonsmotoren startes automatisk av anleggsstyringen i faste intervaller, ved manglende materialstrøm (overvåking av materialmangel) eller hver gang det tas material ut av doseringen.*

Varigheten av hver drift av vibrasjonsmotoren reguleres via anleggsstyringen. *Etter en forhåndsinnstilt tid slås vibrasjonsmotorene av automatisk. Innstillingsmulighetene av de enkelte tidsrommene er også avhengig av konstruksjonen til anleggsstyringen.*



### **MERKNAD**

De forskjellige innstillingsmulighetene på anleggets styringssystem finner du i den spesielle bruksanvisningen for anleggsstyringen!

*Bruksanvisningen leveres sammen med styringssystemet.*

---

### 3 Innstillinger av driftsverdier

Ved tilsvarende utstyrte doseringer kan størrelsen til tømmeåpningen endres, noe som gir forskjellige doseringsmengder.

Ved doseringsbånd med frekvensregulerte (FU) motorer kan hastigheten til doseringsbåndet stilles inn på styringen. Dette har direkte utvirkning på doseringsmengden.

I de tekniske data finner du tabeller til innstilling og transportytelse til forskjellige doseringer.

### 4 Kontroller under drift





- Tømmeåpningene til doseringene må ikke være tilstoppet.  
*Ved tilstopping avbrytes materialstrømmen. Dette indikeres av overvåkingen for materialmangel. Hvis doseringen er utstyrt med en vibrasjonsmotor på utløpet, kan den aktiveres for fjerning av kladding og brodannelse. Vibrasjonsmotorer deaktiveres automatisk etter en bestemt tid.*
- Feil som ikke kan rettes opp med *vibrasjonsmotorer*, må rettes opp på annen måte.  
*Overhold alltid sikkerhetsbestemmelsene!  
Koble doseringene før feiloppretting fra strømforsyningen i henhold til de 5 sikkerhetsreglene.*
- Uavbrutt vibrasjon må unngås, særlig ved tomme doseringer, ellers er det fare for at det oppstår rifter.  
*Det er mulig å slå alle vibrasjonsmotorer av og på manuelt. Derved muliggjøres, uavhengig av anleggsstyringen, en tidsmessig begrenset (sekvensiell) vibrasjon.*

---







# **Inspeksjon, vedlikehold, reparasjon og feiloppretting**

---

## 1 Farer under vedlikeholdsarbeider

	Farekilde	Fare	Tiltak
	Frontlader	<b>Forsiktig! Fare for liv og helse!</b> Grunnet sammenstøt med frontladeren.	Ved drift av frontlasteren må du ikke oppholde deg i området til doseringen! Sperr av vedlikeholdsområdet for frontlastere og andre kjøretøy!
	Dosering	<b>Forsiktig! Fare for personskader og søl!</b> Ved innstigning i doseringstrakten.	Gå bare inn i tomme doseringer! Gjør førerne av frontladere oppmerksomme på vedlikeholdsarbeidene! Ett et informasjonsskilt om vedlikeholdsarbeidene på et godt synlig sted! Koble de automatiske forsyningene for doseringene fra strømforsyningen i henhold til de fem sikkerhetsreglene, og sikre dem så de ikke kan kobles til igjen!
	Dosering	<b>Forsiktig! Fallfare!</b> Når du går inn på doseringen.	 Sikre deg mot fall ved arbeider på doseringene! Bruk fallsikring!



	Farekilde	Fare	Tiltak
	Doseringsbånd	<b>Forsiktig! Inntreksfare!</b>	Koble doseringsbåndet fra strømforsyningen i henhold til de fem sikkerhetsreglene, og sikre det så det ikke kan kobles inn igjen!
	Brennbare urenheter i mineralet	<b>Forsiktig! Brann- og eksplosjonsfare!</b>	Tøm doseringene før arbeidene! Vann mineralet ved kraftig støvutvikling!
	Mineralstøv	<b>Forsiktig! Fare for skader!</b> Virkninger: · Kvelning · Skader på luftveiene · Skader på øynene	 Bruk personlig beskyttelsesutstyr! Bruk åndedrettsvern! Bruk vernebriller!
	Laser	<b>Forsiktig! Øyeskader!</b> Grunnet lasersonder ved utløpet.	Ikke se direkte på laserstrålen! Laserstrålen må ikke rettes mot personer eller dyr!
	Fuktighetsmåling	<b>Forsiktig! Mikrobølger!</b>	Ikke opphold deg foran sensorsiden til fuktighetsmåleren! Fuktighetsmåleren må ikke rettes mot personer eller dyr!

## 2 Inspeksjons- og vedlikeholdsåpninger

Det finnes en vedlikeholdsåpning på hver dosering. Den befinner seg under det påskrudde dekselet på baksiden til trakten.

Ved alle arbeider over vedlikeholdsåpningen må du sørge for at du står stabilt. Bruk kun en avsats eller lignende for arbeidene.

Koble fuktighetsmåleren fra strømforsyningen i henhold til de 5 sikkerhetsreglene, før du foretar vedlikeholdsarbeider inne i doseringen.

---





















### **FORSIKTIG!**

#### **Mikrobølger!**

Fuktighetsmåleren arbeider med mikrobølger.

- ⇒ Fuktighetsmåleren må kun monteres med sensorsiden inn i doseringstrakten!
  - ⇒ Ikke opphold deg foran fuktighetsmåleren!
  - ⇒ Fuktighetsmåleren må ikke rettes mot personer eller dyr!
-

### 3 Inspeksjons- og vedlikeholdssykluser

Anleggselement	Syklus	Personal
· Kontroller overleveringsstedene	 1 dag	
· Kontroller belteløpet for doseringsbåndene	 1 dag	
· Kontroller beltestrammingen	 1 måned	
· Kontroller tetningsgummien for materialføringen på siden	 1 måned	
· Kontroller rullene	 1 måned	
· Kontroller drevene	 1 år	
· Kontroller vibrasjonsmotoren	 1 år	
· Kontroller avstrykeren	 ved behov	
· Kontroller trakten	 ved behov	

**1**

### Kontroller overleveringsstedene

Kontroller overleveringsstedene med tanke på kladding og materialstatus.

- ⇒ Fjern eventuell kladding.
- ⇒ Fjern material som sitter fast eller ligger i klem.

Kontroller slitedelene på overleveringsstedene med tanke på slitasje, korrosjon og skader.

- ⇒ Reparer skadde steder.
- ⇒ Skift ut slitasjebeskyttere som gummimatter og sliteplater hvis det er svært slitt eller ikke kan repareres.

**1**

### Kontroller belteløpet for doseringsbåndene

Kontroller om et belte går for langt til siden.

- ⇒ Still inn beltet til midten som beskrevet i Kapittel „Regulering av belteløpet med justering av trommelen“.
- ⇒ Skift ut et defekt transportbånd med et tilsvarende intakt transportbånd som beskrevet i Kapittel „Skifte ut transportbeltet på doseringsbåndet“.

**1**

### Kontroller beltestrammingen

Hvis et belte glir over driv- eller føretrommelen, er det ikke stramt nok.

- ⇒ Stram løse belter som beskrevet i Kapittel „Stramme transportbåndet“.

**1**

### Kontroller tetningsgummien for materialføringen på siden

Skift ut defekte gummistrimler med tilsvarende intakte gummistrimler.

**Kontroller rullene**

Kontroller om rullene kan dreies.

⇒ Skift ut defekte ruller med tilsvarende intakte ruller som beskrevet i Kapittel „Skifte ut rullene på doseringsbåndet“.

**Kontroller drevene**

Les og følg bruksanvisningen for drevene.

Kontroller om drevene er skadet.

Kontroller om lagerne fremdeles dreier godt nok.

Kontroller om drevets ytelse stemmer overens med oppgitte verdier.

⇒ Skift ut defekte deler med tilsvarende intakte deler.

**Kontroller vibrasjonsmotoren**

Les og følg den separate driftsveiledningen for vibrasjonsmotoren.

Kontroller om vibrasjonsmotoren er skadet.

Kontroller innstilling og festing av ubalanser.

Kontroller om vibrasjonsmotorens ytelse stemmer overens med oppgitte verdier.

⇒ Skift ut defekte deler med tilsvarende intakte deler.



### Kontroller avstrykeren

- ⇒ Fjern kladding.
- ⇒ Etterjuster avstrykeren.
- ⇒ Skift ut den defekte avstrykeren med en tilsvarende intakt avstryker som beskrevet i Kapittel „Utskifting av belteavstrykeren“.



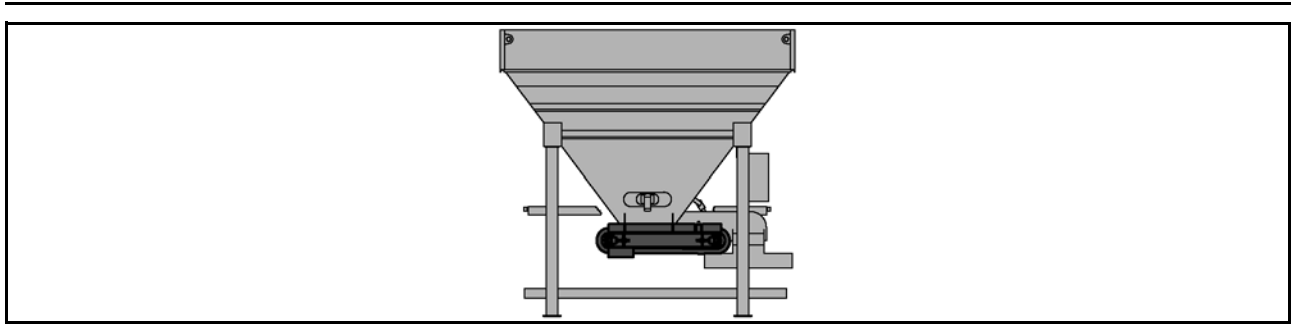
### Kontroller trakten

Kontroller om det er hull og deformeringer i trakten.

- ⇒ Steng hullene ved å sveise inn plater.
- ⇒ Fjern deformeringer. Eventuelt må punktene forsterkes med ekstra plater.
- ⇒ Skift ut en trakt som ikke kan repareres med en tilsvarende intakt trakt.

Les og følg henvisningene i

- ⇒ Kapittel „Reparasjon eller utskifting av trakten“
- ⇒ Kapittel „Utskifting av skyverplaten“
- ⇒ Kapittel „Reparasjon eller utskifting av overvåkningen for materialmangel“



### 3.1 Regulering av belteløpet med justering av trommelen

Reguleringen av belteløpet må gjøres under drift, altså når båndet går.



#### **FORSIKTIG!**

##### **Inntreksfare!**

Mellom trommel og transportbånd.

⇒ Pass på at ikke klær, kroppsdeler eller verktøy trekkes inn!

Sørg for følgende forutsetninger:

✓ Tøm transportbåndet helt.

1 Løsne kontramutteren

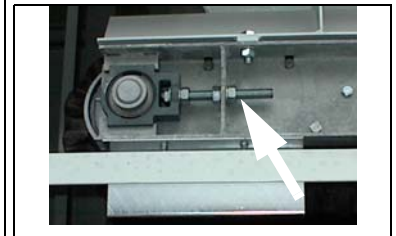
2 Juster trommelen ved hjelp av den andre mutteren.

⇒ Drei trommelen mot venstre sett ovenfra hvis beltet går for langt mot venstre.

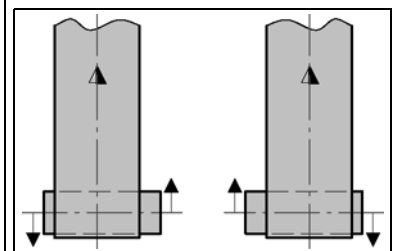
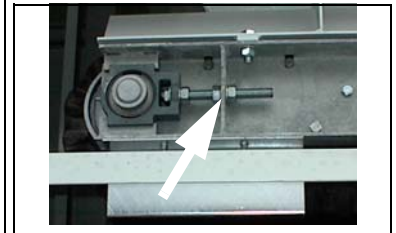
⇒ Drei trommelen mot høyre sett ovenfra hvis beltet går for langt mot høyre.

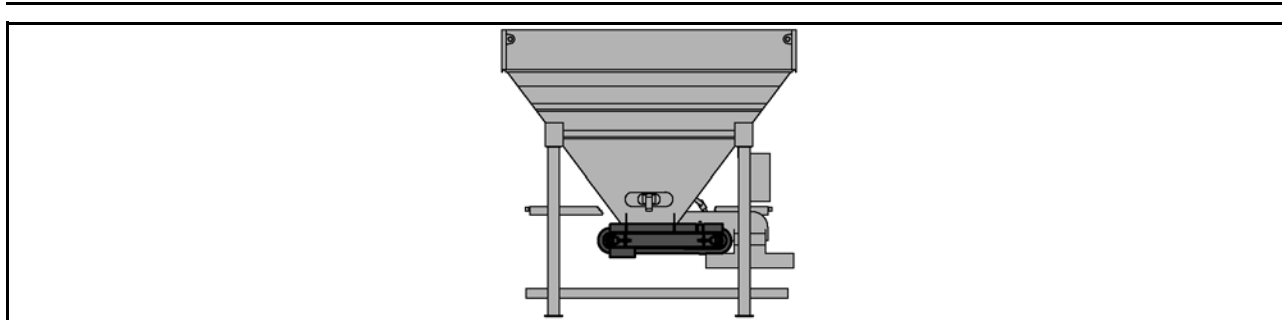


1

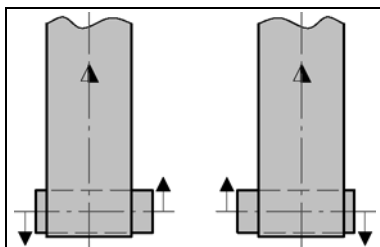


2

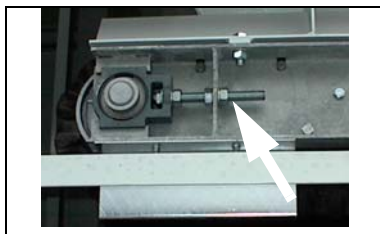




2



4



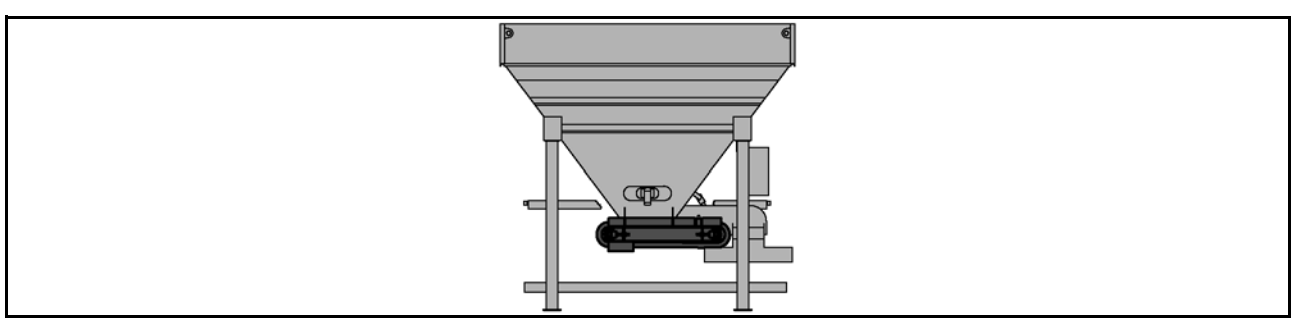
### Regulering av belteløpet med justering av trommelen - fortsettelse

3 Gjenta trinn 2 til beltet går rett.

4 Trekk til kontramutteren.

Belteløpet er regulert.





## 3.2 Stramme transportbåndet

Beltet må strammes under drift, altså når båndet går.



### FORSIKTIG!

#### Inntreksfare!

Mellom trommel og transportbånd.

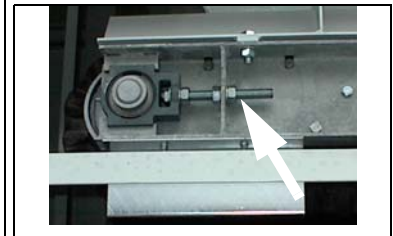
⇒ Pass på at ikke klær, kroppsdeler eller verktøy trekkes inn!

- 1 Løsne kontramutteren.
- 2 Trykk trommelen utover med den andre mutteren.
  - ⇒ Pass på at beltet strammes like mye på begge sider og at det går rett.
- 3 Trekk til kontramutteren når beltet er stramt nok.

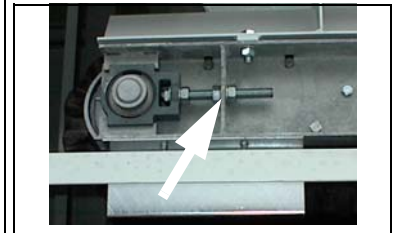
Transportbeltet er strammet.



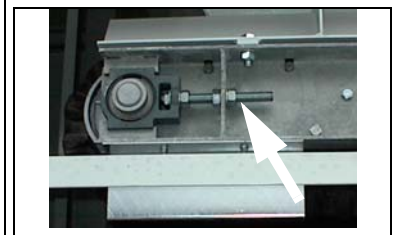
1

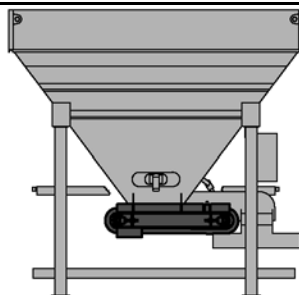


2

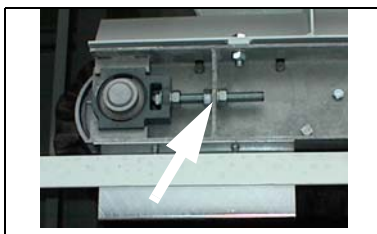


3

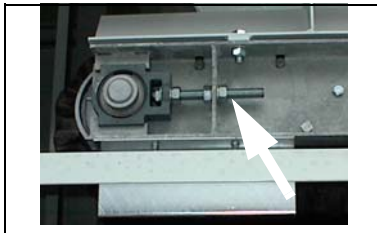




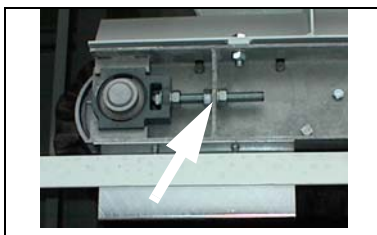
1



2



3



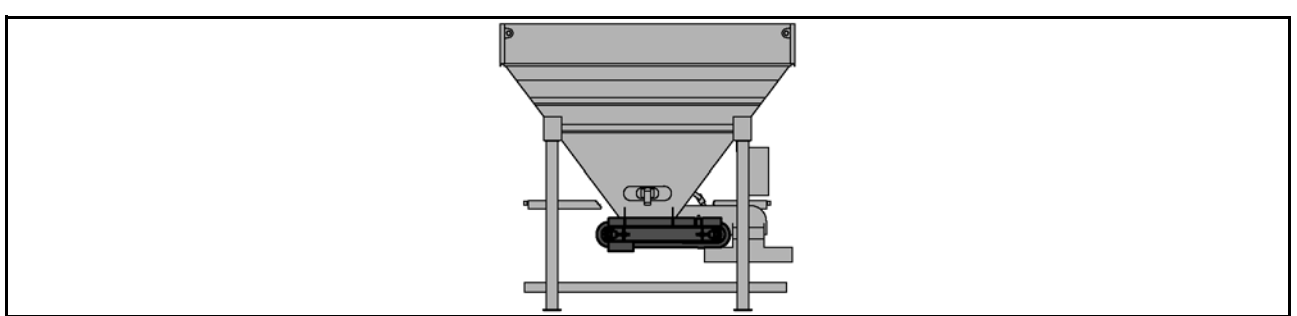
### 3.3 Avspenne transportbåndet

Sørg for følgende forutsetninger:

- ✓ Tøm doseringen helt.
- ✓ Koble anleggsdelen fra strømmen i henhold til de fem sikkerhetsreglene.

- 1 Løsne kontramutteren.
- 2 Dra trommelen innover med den andre mutteren.
- 3 Trekk til kontramutteren når beltet er tilstrekkelig avspent.

Transportbeltet er strammet.

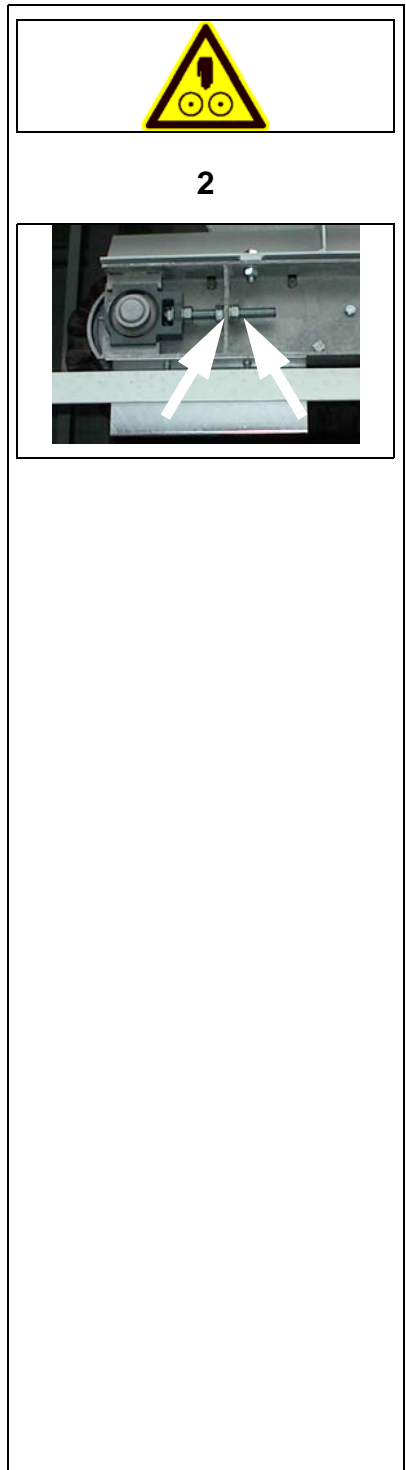


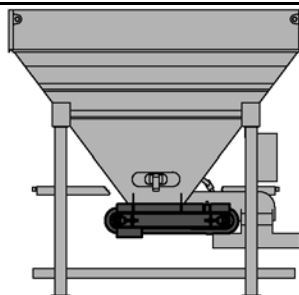
### 3.4 Skifte ut transportbeltet på doseringsbåndet

Sørg for følgende forutsetninger:

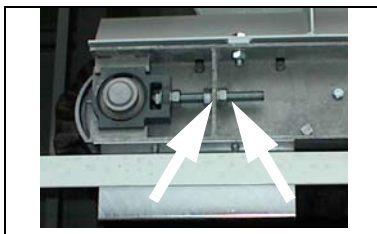
- ✓ Tøm doseringen helt.
- ✓ Koble anleggsdelen fra strømmen i henhold til de fem sikkerhetsreglene.

- 1 Demonter doseringsbåndet og legg det slik at du kan fortsette å arbeidet på det.
- 2 Avlast beltet. (⇒ side 42)
- 3 Ta av føringsrullen som ligger ovenfor motoren.
- 4 Dra av det defekte beltet fra siden.
- 5 Dra på det intakte beltet fra siden.
- 6 Rett opp beltet.
- 7 Monter føringsrullen som ligger ovenfor motoren.





8



### Skifte ut transportbeltet på doseringsbåndet - fortsettelse

8 Stram beltet jevnt. (⇒side 41)

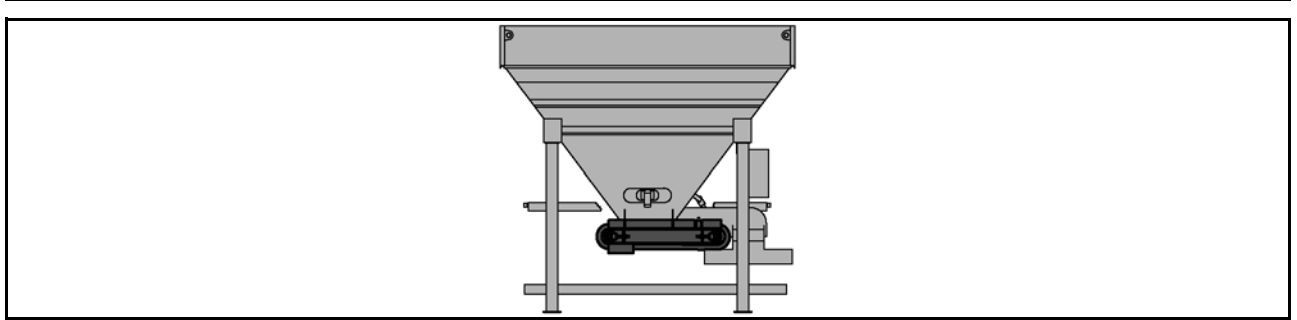
9 Monter doseringsbåndet.

10 Koble anleggsdelen til strømforsyningen.

11 Gjennomfør en prøvekjøring av doseringsbåndet uten material.

⇒ Pass på at doseringsbåndet går rett fram og still det ved behov inn på nytt. (⇒side 39)

Transportbeltet er skiftet.



## 3.5 Skifte ut rullene på doseringsbåndet

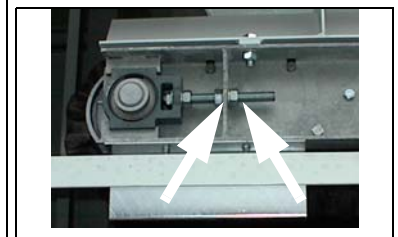
Sørg for følgende forutsetninger:

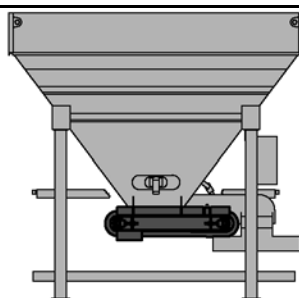
- ✓ Tøm doseringen helt.
- ✓ Koble anleggsdelen fra strømmen i henhold til de fem sikkerhetsreglene.

- 1 Demonter doseringsbåndet og legg det slik at du kan fortsette å arbeidet på det.
- 2 Avlast beltet. (⇒ side 42)
- 3 Ta av føringsrullen som ligger ovenfor motoren.
- 4 Dra av beltet fra siden.
- 5 Demonter de defekte rullene og fjern dem.
- 6 Monter de intakte rullene.
- 7 Dra på det intakte beltet fra siden.
- 8 Rett opp beltet.

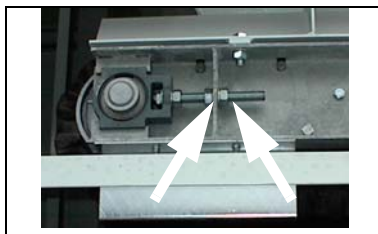


2





2



### Skifte ut rullene på doseringsbåndet - fortsettelse

9 Monter føringsrullen som ligger ovenfor motoren.

10 Stram beltet jevnt. (⇒ side 41)

11 Monter doseringsbåndet.

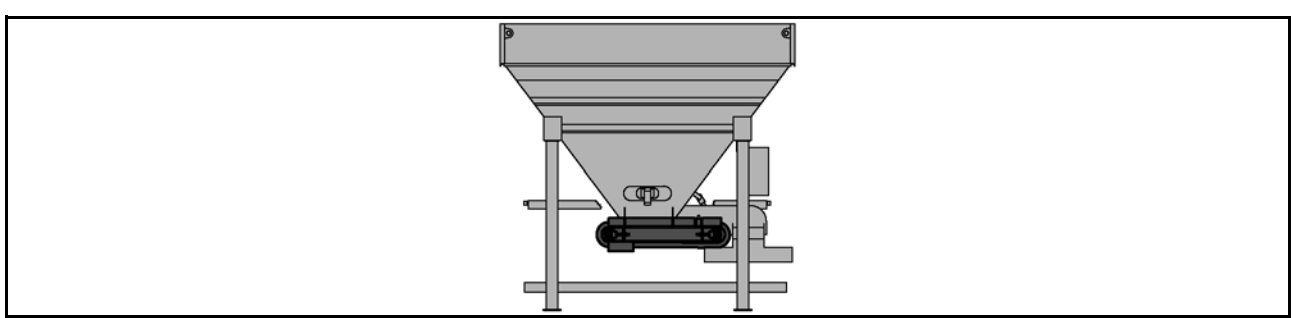
12 Koble anleggsdelen til strømforsyningen.

13 Reguler belteløpet. (⇒ side 39)

14 Gjennomfør en prøvekjøring av doseringsbåndet.

⇒ Pass på at doseringsbåndet går rett fram og still det inn ved behov sammen med strammingen.

Rullene er skiftet.



## 3.6 Utskifting av belteavstrykeren

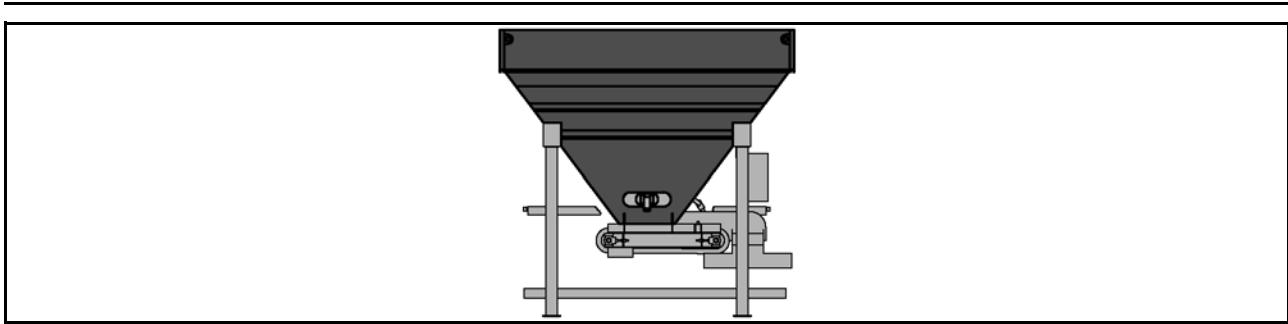
Sørg for følgende forutsetninger:

- ✓ Tøm doseringen helt.
- ✓ Koble anleggsdelen fra strømmen i henhold til de fem sikkerhetsreglene.

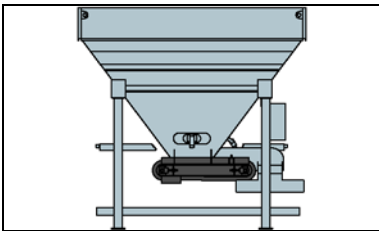
- 1 Løsne festet for avstrykeren og legg den til side.
- 2 Demonter og kasser de defekte avstrykerelementene på en fagmessig måte.
- 3 Monter de intakte avstrykerelementene.
- 4 Monter festet for avstrykeren.
- 5 Koble anleggsdelen til strømforsyningen.

De ytre belteavstrykerne er skiftet.

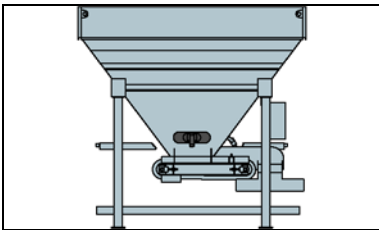




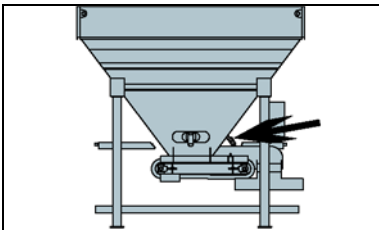
1



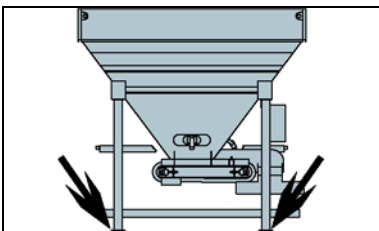
2



3



4



### 3.7 Reparasjon eller utskifting av trakten

Sørg for følgende forutsetninger:

- ✓ Tøm doseringen helt.
- ✓ Koble anleggsdelen fra strømmen i henhold til de fem sikkerhetsreglene.

→ Brenn av de skadde stedene i stor flate.

→ Plasser intakte plater og sveis dem fast.

**Hvis trakten ikke kan repareres, må den skiftes ut med en intakt trakt.**

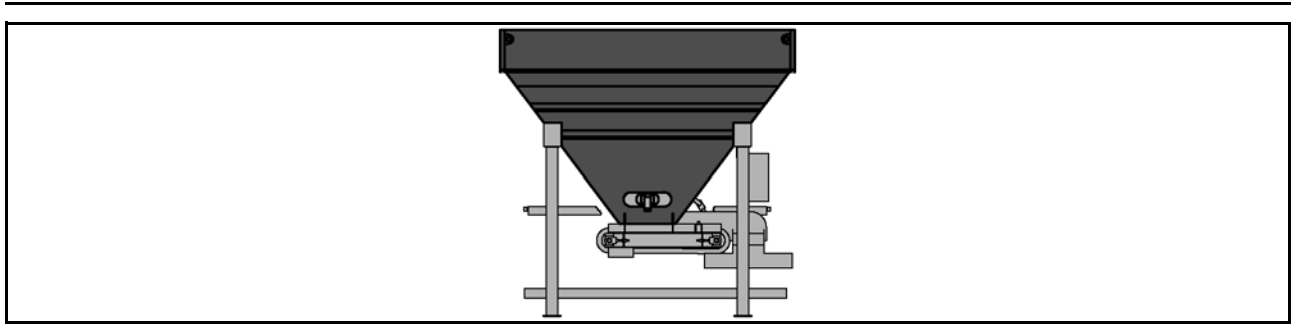
1 Demonter samlebåndet og doseringsbåndet.

2 Hvis det finnes en vibrasjonsmotor, må denne også demonteres.

3 Demonter bryteren for materialmangel.

4 Demonter den defekte trakten fra fundamentet og kasser den på en fagmessig måte.



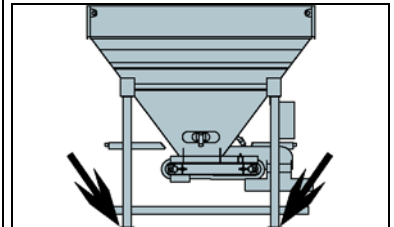


## Reparasjon eller utskifting av trakten - fortsettelse

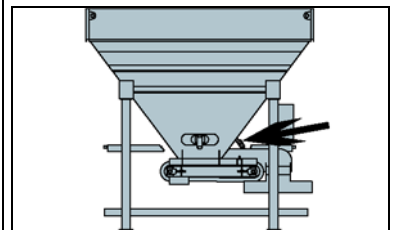
- 5 Sett den intakte trakten på fundamentet og monter den.
  - 6 Monter bryteren for materialmangel.
  - 7 Monter doseringsbåndet.
  - 8 Hvis det finnes en vibrasjonsmotor, må den monteres.
  - 9 Monter samlebåndet.
  - 10 Koble anleggsdelen til strømforsyningen.
- Trakten er skiftet!



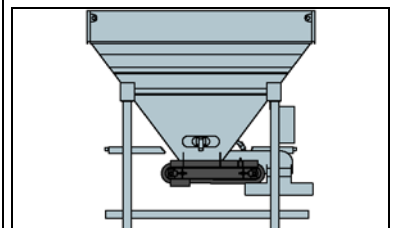
5



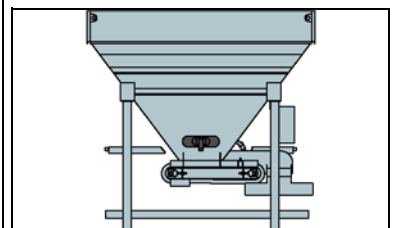
6

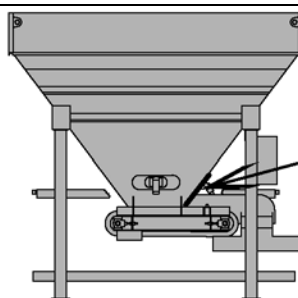


7



8





2



3, 4



5



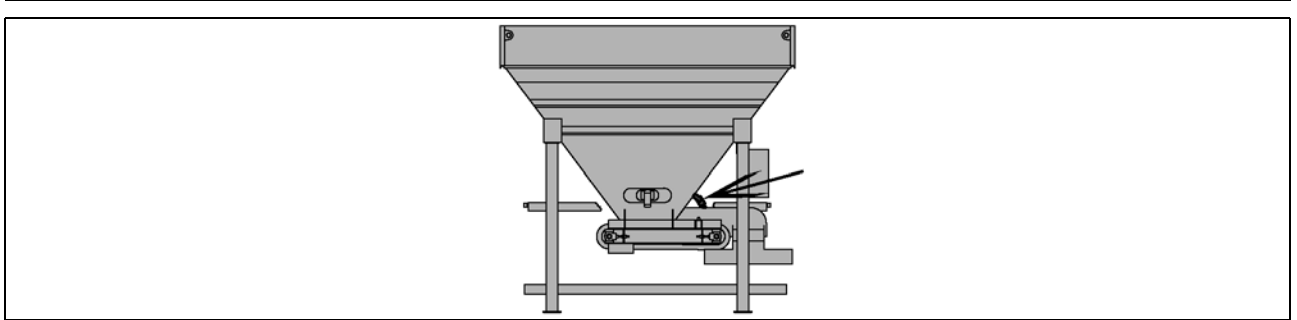
### 3.8 Utskifting av skyverplaten

Sørg for følgende forutsetninger:

- ✓ Tøm doseringen helt.
- ✓ Koble anleggsdelen fra strømmen i henhold til de fem sikkerhetsreglene.

- 1 Koble ut doseringen.
- 2 Demonter overvåkingen for materialmangel.
- 3 Demonter den defekte skyverplaten og kasser den på en fagmessig måte.
- 4 Monter den intakte skyverplaten.
  - ⇒ Sørg for riktig størrelse på utløpsåpningen
- 5 Monter overvåkingen for materialmangel!
- 6 Koble anleggsdelen til strømforsyningen.

Skyverplaten er skiftet.



## 3.9 Reparasjon eller utskifting av overvåkingen for materialmangel

### Utskifting av røret

Sørg for følgende forutsetninger:

✓ Koble anleggsdelen fra strømmen i henhold til de fem sikkerhetsreglene.

- 1 Demonter den defekte overvåkingen for materialmangel.
- 2 Demonter det defekte røret fra overvåkingen for materialmangel og kasser det på en fagmessig måte.
- 3 Monter et tilsvarende intakt rør på overvåkingen for materialmangel.
- 4 Monter en intakt overvåking for materialmangel.
- 5 Koble anleggsdelen til strømforsyningen.

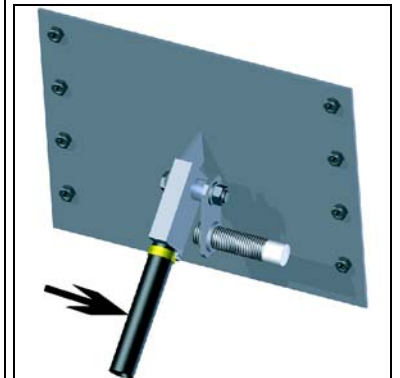
Røret er skiftet.

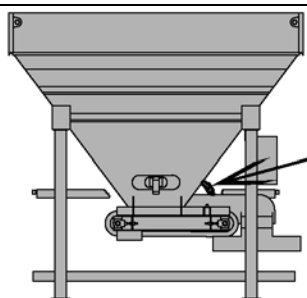


1, 4



2, 3

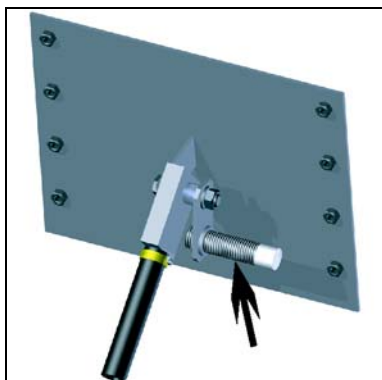




1, 4



2, 3



### Utskifting av endebyteren

Sørg for følgende forutsetninger:

✓ Koble anleggsdelen fra strømmen i henhold til de fem sikkerhetsreglene.

1 Demonter den defekte overvåkingen for materialmangel.

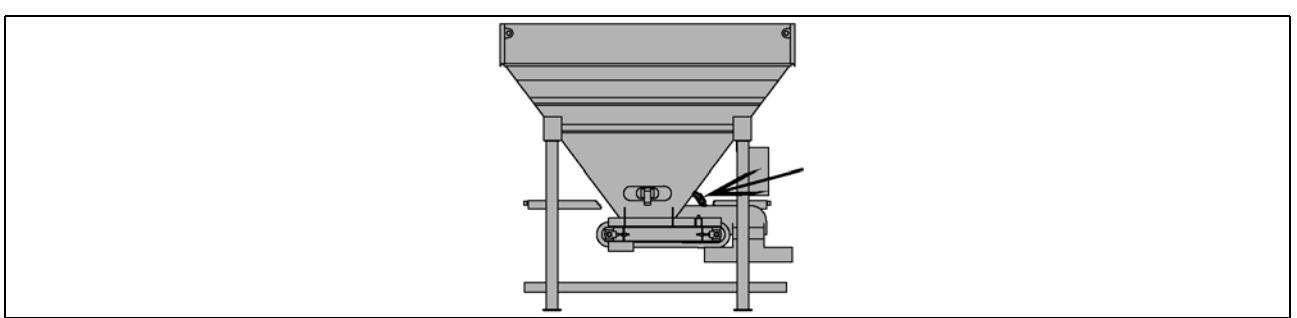
2 Demonter den defekte endebyteren fra overvåkingen for materialmangel og kasser den på en fagmessig måte.

3 Monter den intakte endebyteren på overvåkingen for materialmangel.

4 Monter en intakt overvåking for materialmangel.

5 Koble anleggsdelen til strømforsyningen.

Endebyteren er skiftet.



## Utskifting av lasersonden



### **FORSIKTIG!**

#### **Laser!**

Ved bruk av lasersonder som overvåkning for materialmangel.

Ved overvåkingen for materialmangel med lasersonder.

- ⇒ Ikke se direkte på laserstrålen!
- ⇒ Laserstrålen må ikke rettes mot personer eller dyr!

Sørg for følgende forutsetninger:

- ✓ Koble anleggsdelen fra strømmen i henhold til de fem sikkerhetsreglene.

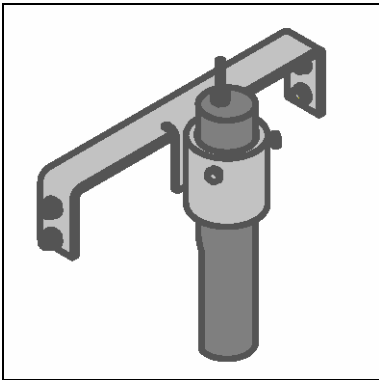
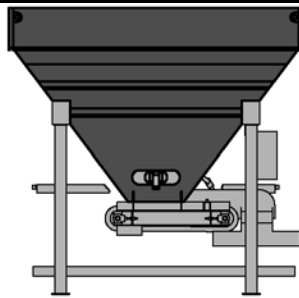
- 1 Demonter den defekte lasersonden fra skyverplaten.
- 2 Reparer lasersonden eller skift lasersonden ut mot en tilsvarende intakt lasersonde.
- 3 Monter den intakte lasersonden på skyverplaten.
- 4 Koble anleggsdelen til strømforsyningen.

- Lasersonden er skiftet ut.



1, 4





### 3.10 Reparasjon av fuktighetsmåleren



#### **FORSIKTIG!**

##### **Mikrobølger!**

Fuktighetsmåleren arbeider med mikrobølger.

- ⇒ Fuktighetsmåleren må kun monteres med sensor-siden inn i doseringstrakten!
- ⇒ Ikke opphold deg foran fuktighetsmåleren!
- ⇒ Fuktighetsmåleren må ikke rettes mot personer eller dyr!

Sørg for følgende forutsetninger:

- ✓ Koble anleggsdelen fra strømmen i henhold til de fem sikkerhetsreglene.

- 1 Demonter den defekte fuktighetsmåleren fra holderen.
- 2 Reparer fuktighetsmåleren eller skift fuktighetsmåleren ut mot en tilsvarende intakt fuktighetsmåler.
- 3 Monter den intakte fuktighetsmåleren i holderen.
- 4 Koble anleggsdelen til strømforsyningen.

Fuktighetsmåleren er reparert.

---

## 4 Feiloppretting

### Det doseres ikke eller det doseres for lite material

Kontroller fylleenivået.

⇒ Feil dosering kan være fylt.

Kontroller skyverplatens stilling.

⇒ Ved for liten åpning transporteres det for lite material.

Kontroller om doseringen er tilstoppet (klumpdannelser).

⇒ Fjern tilstoppinger med egnet verktøy.

⇒ Ikke gå inn i doseringen.

Kontroller doseringsbåndets funksjon, spesielt med tanke på gjennomfall.

⇒ Tilpass doseringsbåndets løp på nytt.

⇒ Spenn doseringsbåndet.

Kontroller funksjonen til overvåkingen av materialmangel.

⇒ Skift ut en defekt endebryter med en tilsvarende intakt endebryter.

⇒ Erstatt slitte deler med tilsvarende intakte deler.

Kontroller funksjonen til videreførende anleggsdeler.

⇒ Ta hensyn til henvisningene for de aktuelle anleggsdelene.

Kontroller vibrasjonsmotorens funksjon.

⇒ Stram løse eller løsnede skruer.

⇒ Skift ut defekte deler med tilsvarende intakte deler.

## Det doseres for mye material

Kontroller om trakten for doseringen er slitt.

- ⇒ Ved hull i trakten kan material falle ned på samlebandet.
- ⇒ Steng hullene i trakten eller skift ut trakten med en tilsvarende intakt trakt.

Kontroller skyverplatens stilling.

- ⇒ Ved for stor åpning transporteres det for mye material.
- ⇒ Gjør åpningen mindre eller skift ut en slitt skyverplate med en tilsvarende intakt skyverplate.

Sammenlign korningen i materialet med innstillingen på styringen.

- ⇒ Doseringen kan være fylt med feil material.

Kontroller doseringsbandets funksjon, spesielt med tanke på gjennomfall.

- ⇒ Tilpass doseringsbandets løp på nytt.
- ⇒ Spenn doseringsbandet.

Kontroller funksjonen til overvåkingen av materialmangel.

- ⇒ Skift ut en defekt endebryter med en tilsvarende intakt endebryter.
- ⇒ Erstatt slitte deler med tilsvarende intakte deler.



---

**Es wird zu viel Material dosiert**

Kontroller funksjonen til videreførende anleggsdeler (samlebånd).

⇒ Les og følg feilutbedringen for de aktuelle komponentene.

Kontroller vibrasjonsmotorens funksjon.

⇒ Les og følg henvisningene i veiledningen fra den aktuelle produsenten.

⇒ Kontroller styringen for vibrasjonsmotoren.

**Materialet doseres uregelmessig**

Kontroller om doseringen er tilstoppet (klumpdannelser) eller slitt.

⇒ Fjern tilstoppinger med egnet verktøy.

⇒ Ikke gå inn i doseringen.

Sammenlign korningen i materialet med innstillingen på styringen.

⇒ Doseringen kan være fylt med feil material.

Kontroller doseringsbåndets funksjon, spesielt med tanke på gjennomfall.

⇒ Tilpass doseringsbåndets løp på nytt.

⇒ Spenn doseringsbåndet.

Kontroller funksjonen til overvåkingen av materialmangel.

⇒ Skift ut en defekt endebryter med en tilsvarende intakt endebryter.

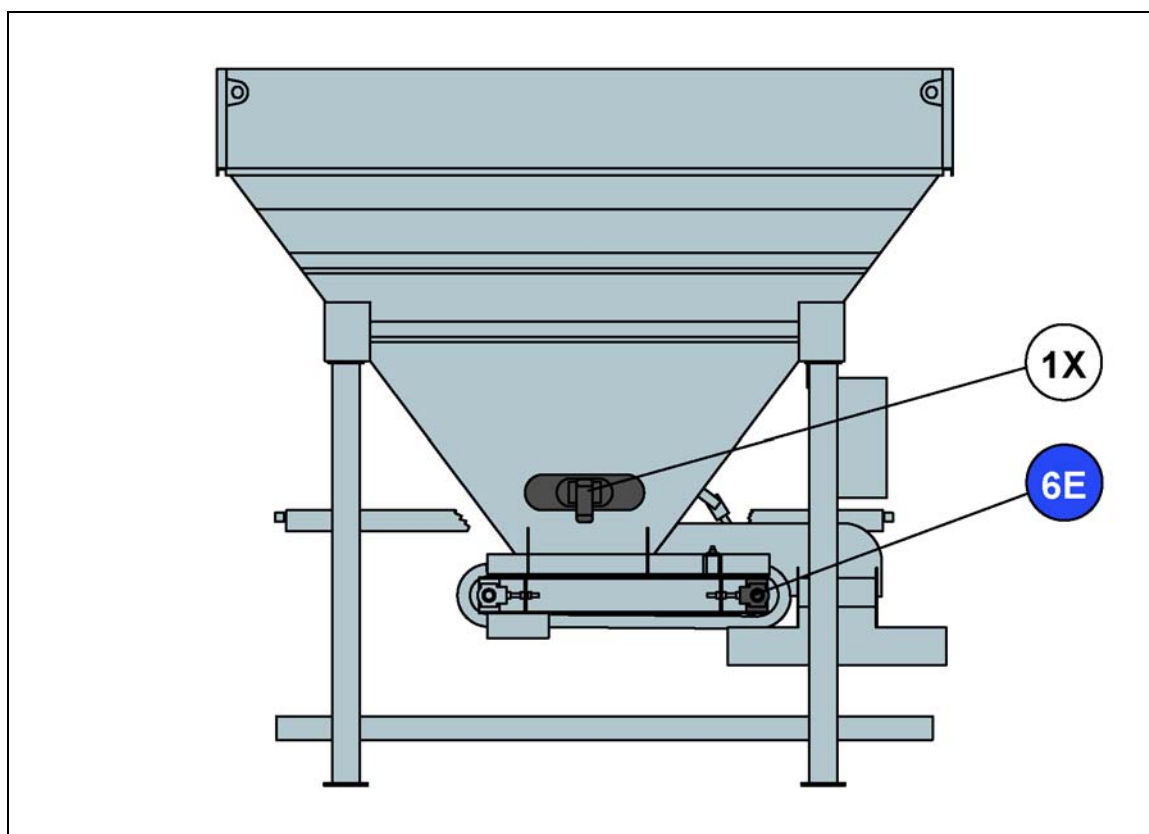
⇒ Erstatt slitte deler med tilsvarende intakte deler.

*Personlige notater*

---

# Smøreveiledninger

---



### MERKNAD

For smøreveiledningene for drevene og andre komponenter må du også lese og følge bruksanvisningene fra hver enkelt produsent.

Driftsveiledningene fra hver produsent finner du i komponent- og underleverandørdokumentasjonen i kapittel 12 i reservedelslistene.

Posisjon i flytskjema

01.001

---

# **Driftsstopp og Demontering**

---

## 1 Midlertidig driftsstopp

For temporær driftsstopp av doseringene må anleggsdelene tømmes fullstendig.

La doseringen eller doseringene gå så lenge, til traktene og doseringsbåndene er tomme.

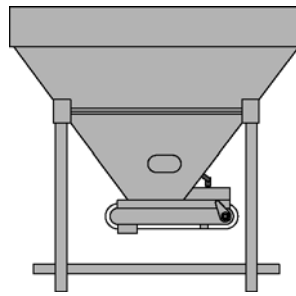
Fjern alle rester i traktene, overleveringsstedene og ved eller på doseringsbåndene.

## 2 Driftsstopp

For driftsstopp av doseringene må anleggsdelene tømmes fullstendig.

La doseringen eller doseringene gå så lenge, til traktene og doseringsbåndene er tomme.

Fjern alle rester i traktene, overleveringsstedene og ved eller på doseringsbåndene.



### 3 Demontering av en dosering

Sørg for følgende forutsetninger:

- ✓ Tøm doseringen helt.
- ✓ Hvis den komplette doseringen skal demonteres: Koble ut hele anlegget.
- ✓ Koble fra samtlige forsyningsledninger før demonteringen starter.
  - ⇒ Følg de fem sikkerhetsreglene!

- 1 Fjern samlebandet.
  - ⇒ Demonter bærerullestasjonene og returrullestasjonene på mineraldoseringen.
- 2 Demonter fuktighetsmåleren.
  - ⇒ Fuktighetsmåleren er valgfri og ikke tilgjengelig på hver dosering.

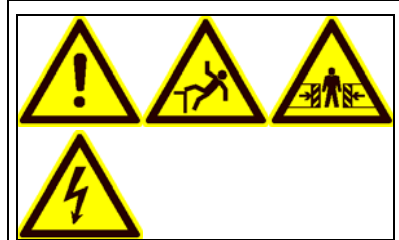


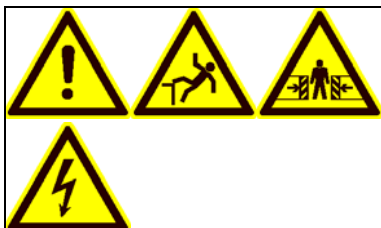
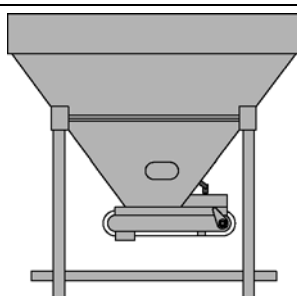
#### **FORSIKTIG!**

##### **Mikrobølger!**

Fuktighetsmåleren arbeider med mikrobølger.

- ⇒ Fuktighetsmåleren må kun monteres med sensor-siden inn i doseringstrakten!
- ⇒ Ikke opphold deg foran fuktighetsmåleren!
- ⇒ Fuktighetsmåleren må ikke rettes mot personer eller dyr!





### Demontering av en dosering

- 3 Demonter overvåkingen for materialmangel.  
⇒ Overvåkingen for materialmangel kan være utført med endebryter eller som lasersonde.



#### **FORSIKTIG!**

##### **Laser!**

Ved overvåkingen for materialmangel med lasersonder.

- ⇒ Ikke se direkte på laserstrålen!
- ⇒ Laserstrålen må ikke rettes mot personer eller dyr!

- 4 Demonter doseringspåsatsen.

- 5 Løsne forankringen til doseringen.

- 6 Fjern doseringen.

- 7 Demonter doseringen.

- ⇒ Hvis doseringen ikke skal brukes på nytt.

- Deponer komponentene på en fagmessig måte eller last dem på egnede transportkjøretøyer.

**Doseringen er demontert**