

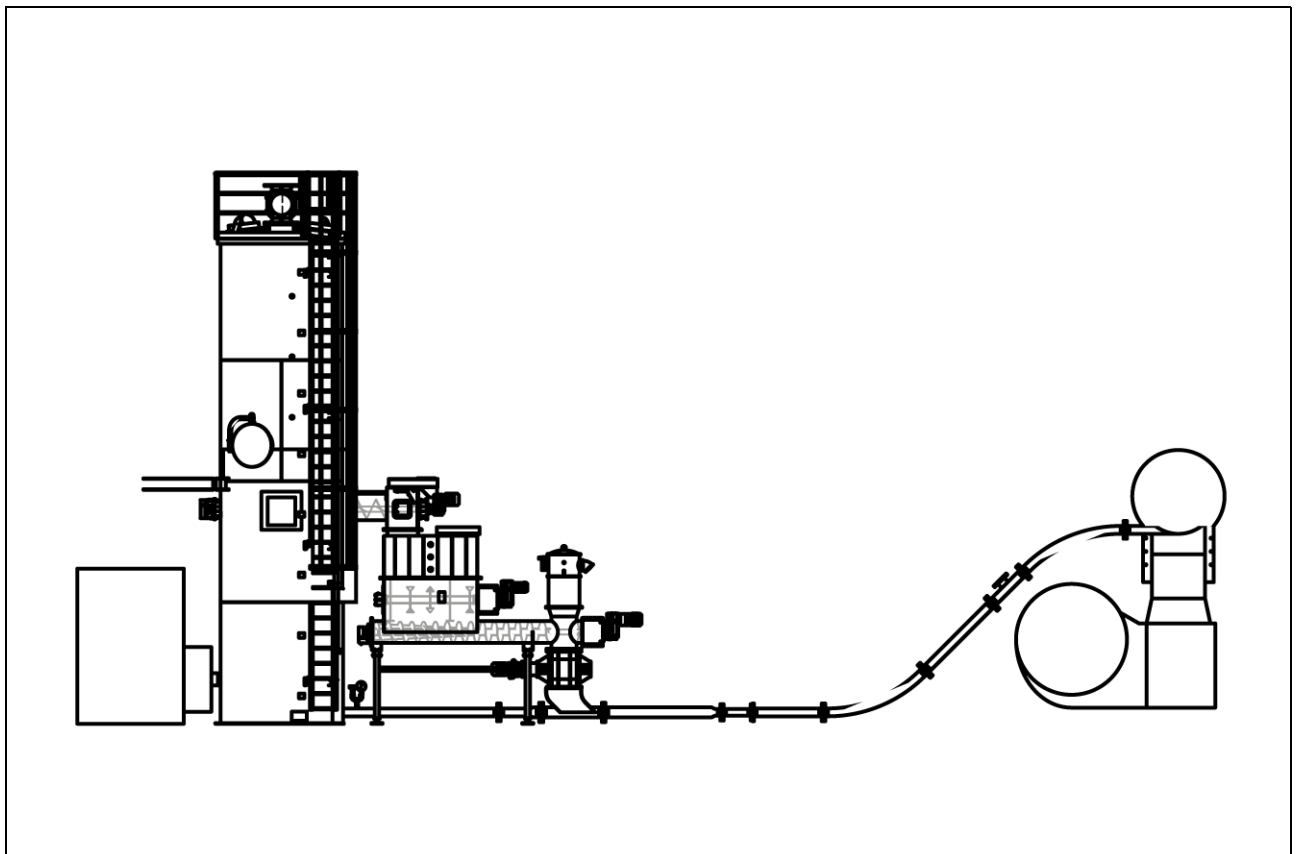
---

# Driftsinstruks Trestøvforsyning

**NCC Industry AS**

**Steinskogen**

**AZ-77767**



---

Opphavsretten til denne veiledningen tilhører firma Ammann.

Optrykk, oversetting og mangfoldiggjøring, også i utdrag, er ikke tillatt uten skriftlig tillatelse.

Retten til endringer forbeholdes.

© Ammann Asphalt GmbH

0208HLZS\_201803\_N

Skrifttype: Arial, WingDings

2019-06-04 / Forfatter Redaktør:

Michael Lemper

---

# Innhold

---

<b>Innhold</b>	<b>3</b>
<b>Restfarer</b>	<b>7</b>
<b>Bruk og produktbeskrivelse</b>	<b>11</b>
1 Riktig bruk	12
2 Misbruk	14
3 Beskrivelse av trestøvforsyningen	16
3.1 Beskrivelse	16
3.2 Eksplosjonssoner	18
3.3 Sikkerhetsanvisninger	20
<b>Transport</b>	<b>23</b>
1 Farer ved transport	24
2 Løfteøyer og festemidler	25
2.1 Trestøvforsyning	25
<b>Montering og oppstart</b>	<b>27</b>
1 Farer ved montering	28
2 Fundamenter	28
3 Montering	29
3.1 Elektrisk tilkobling	29
3.2 Pneumatisk tilkobling	29
3.3 Montering av trestøvforsyningen	30
4 Kontroller etter montering	34
5 Oppstart	35
6 Prøvekjøring	36
<b>Drift</b>	<b>39</b>
1 Beskrivelse av prosedyren	40
2 Daglig oppstart	44
3 Spesialdrift	45
3.1 Branner og eksplosjoner i trestøvsiloen	45
3.2 Støvbranner utenfor trestøvsiloen	46
3.3 Videre drift av trestøvforsyningen etter en eksplosjon	47
4 Kontroller under drift	47

---

<b>Lagring av driftsmidler</b> . . . . .	<b>49</b>
1 Operatørens ansvar . . . . .	50
<b>Inspeksjon, vedlikehold, reparasjon og feilutbedring</b> . . . . .	<b>51</b>
1 Farer ved vedlikeholdsarbeid . . . . .	52
2 Inspeksjons- og vedlikeholdsåpninger . . . . .	55
3 Inspeksjon, vedlikehold og reparasjon . . . . .	58
3.1 Utskifting og reparasjon av medleverte deler . . . . .	91
3.2 Utskifting av målere og armaturer . . . . .	92
3.3 Reparasjon eller utskifting av cellehjulslusene . . . . .	93
3.4 Bruk av reparasjonsbryteren . . . . .	95
3.5 Utskifting av matedysen . . . . .	97
3.6 Utskifting av mateskoen . . . . .	99
3.7 Utskifting av sikkerhets-kuleventilen . . . . .	100
3.8 Reparasjon eller utskifting av transportviften . . . . .	102
3.9 Utskifting av rørledninger . . . . .	103
4 Feilutbedring . . . . .	105
5 Tiltak om vinteren . . . . .	109
<b>Driftsstans og demontering</b> . . . . .	<b>111</b>
1 Farer ved demontering . . . . .	112
2 Midlertidig driftsstans . . . . .	116
3 Driftsstans . . . . .	117
4 Demontering . . . . .	118
4.1 Demontering av trestøvforsyningen . . . . .	118
<b>Kassering</b> . . . . .	<b>121</b>

*Personlige notater*

---

# Restfarer

---

	Farekilde	Fare	Tiltak
	Trestøv	<b>Forsiktig! Brann- og eksplosjonsfare!</b>	<p>Hold tennkilder unna!</p> <p>Ild, åpen flamme og røyking er forbudt!</p> <p>Sørg for at egnede slukkemidler holdes klar til bruk!</p> <p>Les og følg henvisningsskiltene!</p> <p>Ikke fjern henvisningsskilt!</p> <p>Manglende eller uleselige henvisningsskilt må skiftes ut omgående!</p>
	Trestøv	<b>Forsiktig! Helseskader!</b> Trestøv kan utløse astma og forårsake kreft!	 <p>Bruk alltid åndedrettsvern og vernebriller i omgang med trestøv!</p>
	Trestøv	<b>Forsiktig! Irritasjon av luftveiene og huden!</b>	 <p>Bruk alltid åndedrettsvern i omgang med trestøv!</p> <p>Unngå hudkontakt med trestøv!</p> <p>Bruk alltid verneklær og vernehansker i omgang med trestøv!</p>



	Farekilde	Fare	Tiltak
	Blanding av brensler	<b>Forsiktig! Eksplisjonsfare!</b>	Brensler må aldri blandes!
	Belysning av kontrollstasjonen (koblingsskap på stedet)	<b>Forsiktig! Snubelfare!</b> På grunn av dårlig belysning!	Optimaliser belysningen (operatørens plikt)! Skjerm kontrollstasjonen mot eksterne lyskilder ved behov!
	Kontrollstasjonens tilgjengelighet (koblingsskap på stedet)	<b>Forsiktig! Fare for personskader!</b> På grunn av ikke ergonomisk holdning! Følger: · Skader på ryggraden	Sørg for ergonomisk tilgang til kontrollstasjonen! Sørg for frie gjennomganger! Sørg for enkel tilgjengelighet av kontrollelementene! Operatøren og anleggsføreren er ansvarlige for at det henvises til ergonomisk riktig arbeidsposisjon ved betjening!

*Personlige notater*

---

# **Bruk og produktbeskrivelse**

---

## 1 Riktig bruk

---

**Trestøvforsyningen er utelukkende ment for lagring, dosering og tilførsel av trestøv i trestøvfyringen.**

**Trestøvet er utelukkende ment for fyring av tørketromlene i et asfaltblande-  
anlegg.**

**Annen bruk eller bruk som går utover dette, er feil. Produsenten/leveran-  
døren er ikke ansvarlig for skader som oppstår av dette. Kun operatøren er  
ansvarlig.**

**Trestøvforsyningen og trestøvbrenneren skal kun drives i forbindelse med et  
asfaltblandeanlegg!**

---

Trestøvforsyningen er konstruert for kornstørrelser på maks. 1 mm. 70 % av  
trestøvet må ha en kornstørrelse på < 0,5 mm.

*Ved større kornstørrelser er ikke flytevnene og forbrenningen garantert.*

Maskinen er konstruert i henhold til den aktuelle tekniske stand og anerkjente sikkerhetstekniske regler. Likevel kan det ved misbruk oppstå farer for liv og helse.

## **HENVISNING**

**Maskinen må kun brukes når den er i teknisk feilfri stand!**

**Feil som kan påvirke sikkerheten, må rettes opp omgående!**

**Maskinen må ikke brukes ved feil!**

Riktig bruk inkluderer også at bruksanvisningen følges og inspeksjons- og vedlikeholdsbetingelser overholdes.

## **HENVISNING**

**Bruk maskinen kun til de oppgavene den er bestemt til.**

**Bruk av maskinen til andre oppgaver enn de oppgavene den er bestemt for gjelder som misbruk.**

## 2 Misbruk

### ***HENVISNING***

**Enhver bruk utover det den er ment til gjelder som misbruk og er derfor forbudt!**

**Ikke gjør endringer på maskinen!**

Ved misbruk oppstår det farer for personalet og skader på maskinen.

Ammann overtar ikke ansvar for personskader og materielle skader som oppstår på grunn av misbruk.

Ikke bruk trestøvforsyningen og tilhørende komponenter for annet brensel enn trestøv.

*Ved bruk av brunkullstøv kan komponenter bli tilstoppet og forbrenningsytelsen blir feil.*

Ikke lagre trestøv i siloen til trestøvforsyningen.

*Ved lagring frigis det karbonmonoksid og det kan dannes muggsporer. Siloen må utelukkende brukes som mellomssilo under drift.*

*Tøm siloen med egnede hjelpemidler før lengre driftsstans enn tre dager, f.eks. med en eksplosjonsbeskyttet støvsuger eller en egnet avtrekksinnretning.*

Bruk nøkkelbryteren til bypass av minimumssonden kun for tomkjøring av trestøvforsyningen. Trekk ut nøkkelen umiddelbart etter tomkjøringen eller ved avbrudd. *Oppbevar nøkkelen på et sikkert sted som ikke er tilgjengelig for alle.*

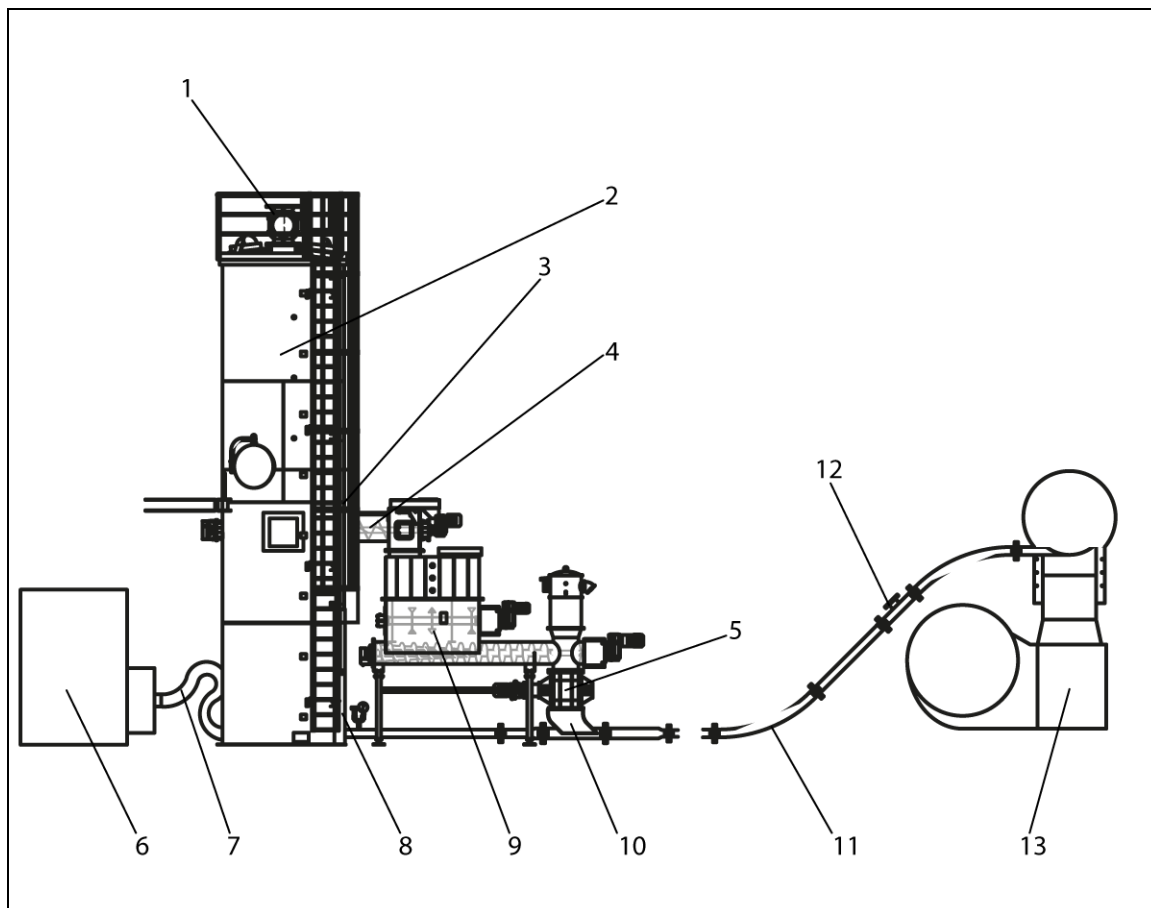
Bruk transportviften utelukkende for trestøvforsyningen og kun til pneumatisk transport av trestøvet.

Les og følg driftsveiledningene fra produsentene av komponenter og deler fra underleverandører.

*Driftsveiledningene fra hver produsent finner du i komponent- og underleverandørdokumentasjonen i kapittel 12 i reservedelslistene.*

### 3 Beskrivelse av trestøvforsyningen

#### 3.1 Beskrivelse



Trestøvforsyning



Forklaring:

- 1 Fyllesluse \*
- 2 Trestøvsilo \*
- 3 Glideramme \*
- 4 Utføringsskrue \*
- 5 Tømmesluse \*
- 6 Transportvifte \*
- 7 Slange til transportledningen
- 8 Trykkmåler \*
- 9 Mellomtank med horisontalt røreverk og doseringsskrue \*
- 10 Matesko
- 11 Transportledning
- 12 Sperreventil \*
- 13 Brenner \*

Komponentene merket med \* blir beskrevet i dokumentasjonen fra den respektive produsenten.

Posisjonene 5 og 9 danner «Doseringsstasjon».

## 3.2 Eksplosjonssoner

I henhold til direktivet 1999/92/EF er det følgende eksplosjonssoner for trestøvfor-  
syningen:



### MERKNAD

I disse områdene må det bare brukes tilsvarende arbeidsutstyr!

---

#### *Sone 20*

Fyllesluse, øvre del av siloen, utløp til doseringsskruen, støvfilter til doserings-  
skruen, tømme-sluse, matesko, transportledning

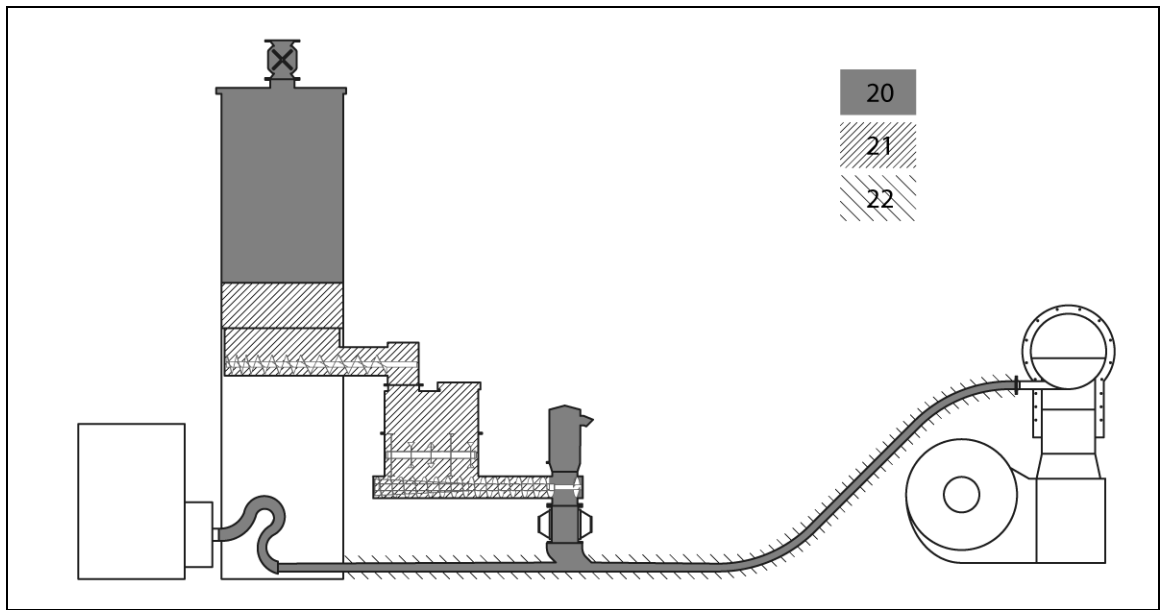
I doseringsinnretningen og i transportledningene.

#### *Sone 21*

Nedre del av siloen, utføringsskrue, mellomtank, doseringsskrue

#### *Sone 22*

I omkretsen til transportledningen hvis denne er lagt i lukkede rom eller i en kanal.



Eksplasjonssoner trestøvdosering

### 3.3 Sikkerhetsanvisninger

Den lukkede enheten til siloen virker som et Faradays bur. Lyn blir avledet. Som sikkerhet anbefales det også å installere lynavledere slik at også målerne og elektriske installasjoner er beskyttet.

Siloenheten blokkerer også radiosignaler, slik at det ikke er noen antenningsfare fra vanlige mobile enheter (mobiltelefon, trådløs radio osv.).

Hvis siloen ikke avkjøles, må det først føres inn nøytralgass. I tillegg kan siloen avkjøles utenfra.



#### **ADVARSEL!**

##### **Helsefare!**

Hardtrestøv er kreftfremkallende, annet trestøv mistenkes å ha en kreftfremkallende effekt!

- ⇒ Bruk alltid verneklær, åndedrettsvern og vernebriller i omgang med trestøv!
  - ⇒ Gå kun inn i trestøvsiloen med en pustemaske og luft siloen før du går inn!
-

**Forsiktig! Eksplosjonsfare!****Fra karbonmonoksid!**

Ved lagring av trestøv dannes det karbonmonoksid.

- ⇒ Ikke før noen antenningskilder, som åpent lys og ild, inn i siloen, selv når den er tom!
  - ⇒ Ikke bruk skjøteledning i trestøvsiloen!
  - ⇒ Gå kun inn i trestøvsiloen med en pustemaske og luft siloen før du går inn!
- 

Du finner ytterligere henvisninger til omgang med trestøv i sikkerhetsdatabladene, som leverandøren må stille til disposisjon.


*Personlige notater*

---

# Transport

---

## 1 Farer ved transport

	Farekilde	Fare	Tiltak
	Rester av trestøv i komponentene	<b>Forsiktig! Brann- og eksplosjonsfare!</b> På grunn av gnistslag og varme!	 Tøm komponentene fullstendig før transport. Rengjør komponentene for trestøvraster. Bruk alltid åndedrettsvern, verneklær og vernehansker ved rengjøringsarbeidet!



## **2 Løfteøyer og festemidler**

### **2.1 Trestøvforsyning**

Les og følg den separate dokumentasjonen for komponentene for posisjonen til festepunktene.

*Dokumentasjonen for komponentene finner du i komponent- og underleverandør-dokumentasjonen i kapittel 12 i reservedelslistene.*

Bruk paller, løftevogn, gaffeltruck eller lignende hjelpemidler til transport av rørledningsdeler.

Ikke heng rørledningsdeler direkte på en kran eller en vaiervinsj!  
*Bruk alltid et hjelpemiddel, f.eks. et treball eller spesielle holdere.*

Fastgjør rørledningsdelene på hjelpemiddelet.

*Personlige notater*

---

# **Montering og oppstart**

---

## 1 Farer ved montering

	Farekilde	Fare	Tiltak
	Cellehjulsluser	<b>Forsiktig!</b> <b>Fare for klemskader, kutt og inntrekking!</b> Mellom cellehjul og hus!	Test og bruk cellehjulslusen kun når begge åpningene er dekket til!
	Skruetransportør	<b>Forsiktig!</b> <b>Fare for klemskader, kutt og inntrekking!</b> Mellom snekkespole og hus!	Test og bruk en skruetransportør kun når innløpet, utløpet og andre åpninger er dekket til!

## 2 Fundamenter

Kontroller om det er lagt en ringelektrode i bakken.

*Enkle jordingsstenger avleder ikke tilstrekkelig elektrisitet. Drift er kun tillatt med en tilstrekkelig dimensjonert ringelektrode.*

---

## 3 Montering

### 3.1 Elektrisk tilkobling

*Trestøvforsyning*



---

#### **ADVARSEL!**

##### **Brann- og eksplosjonsfare!**

Fra elektrisk strøm kan det oppstå gnistslag, og dermed antenning av trestøvet.

⇒ De elektriske ledningene må ikke komme i kontakt med siloen, rørledningen eller andre transportinnretninger for trestøv!

---

Jord både trestøvsiloen og transportviften.

Koble alle deler av maskinen og rørene som er adskilt med elektrisk ikke-ledende tetninger, til jordingsbånd av kobber.

*Det er ikke tillatt å bare forbinde dem med skruene!*

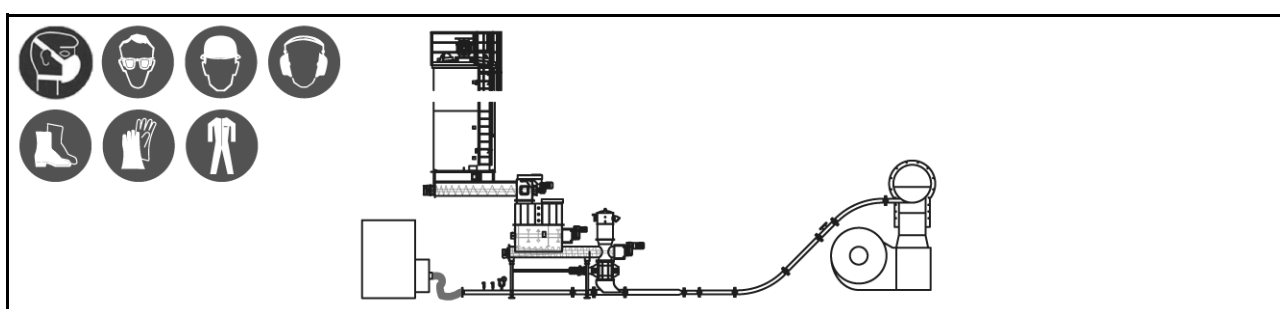
Denne potensialutjevningen forhindrer at det oppstår gnister, og reduserer dermed faren for støvekspløsjoner og dannelse av ulmesteder.

### 3.2 Pneumatisk tilkobling

*Trestøvforsyning*

Koble transportledningen til transportviften.

*Transportledningen må ikke kobles til en annen kompressor eller en alternativ trykkluftkilde.*



### 3.3 Montering av trestøvforsyningen

Sørg for følgende forutsetninger:

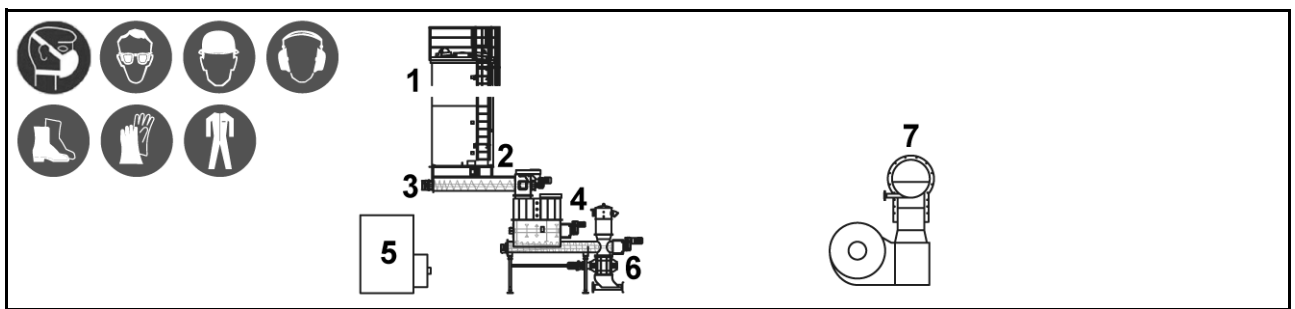
- ✓ Koble anlegget fra strømmen i henhold til de fem sikkerhetsreglene, særlig tørkingen og brenneren.
- ✓ Sørg for jordingsuttak i gulvet.



#### MERKNAD

Koble hver del til tilkoblingsdelen via et jordingsbånd eller til jordelektroden umiddelbart etter montering!

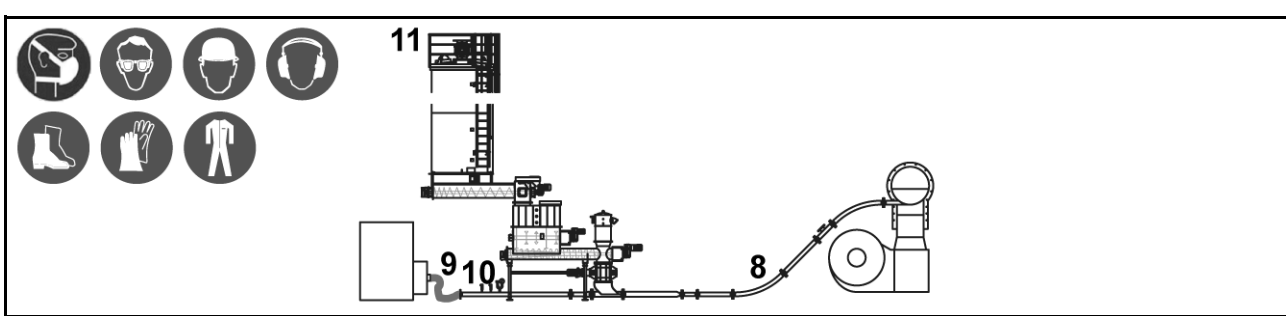
- ✓ Les og følg driftsveiledningene fra produsentene av komponenter og deler fra underleverandører.
- ✓ Driftsveiledningene fra hver produsent finner du i komponent- og underleverandørdokumentasjonen i kapittel 12 i reservedelslistene.



## Montering av trestøvforsyningen - fortsettelse

- 1 Plasser trestøvsiloen (2) på fundamentet.
  - ⇒ Fest trestøvsiloen med de tilhørende forankringene.
  - ⇒ Jord trestøvsiloen.
  - ⇒ Gliderammen (3) er forhåndsmontert.
- 2 Monter hydraulikksylinderen for gliderammen.
- 3 Monter utføringsskruen (4) på utløpet til trestøvsiloen.
- 4 Monter doseringsinnretningen (5, 9) under utføringsskruen.
- 5 Sett på transportviften (6).
  - ⇒ Fest transportviften med de tilhørende forankringene.
- 6 Monter mateskoen (10) under doseringsinnretningen.
- 7 Monter brenneren (13) på tørketrommelen.
  - ⇒ Les og følg den separate driftsveiledningen for brenneren.





### Montering av trestøvforsyningen - fortsettelse

8 Monter transportledningen (11) med sperreventilen (12) mellom mateskoen (10) og brenneren (13).

⇒ Eventuelt må rørledningsdelene tilpasses.



### MERKNAD

Rørledningsdelene må bare sveises av en utdannet sveiser med tilsvarende gyldige kvalifikasjoner!

9 Monter slangen (7) mellom transportviften og transportledningen.

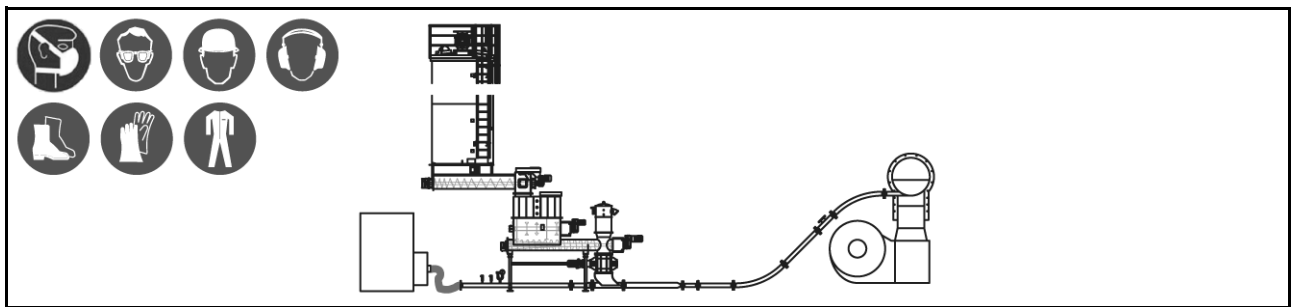
10 Monter trykkmålingen (8) i henhold til monteringsplanene.

11 Monter fylleslusen (1) på silotaket.

12 Monter hydraulikkaggregatet i silofoten.

13 Monter de hydrauliske ledningene mellom aggregatet og gliderammen (3).





## Montering av trestøvforsyningen - fortsettelse

14 Monter de pneumatiske ledningene.

15 Opprett de elektriske forbindelsene i henhold til koblingsskjemaene.



### MERKNAD

Bruk kun ledninger og tilkoblinger som er godkjent for de ulike eksplosjonssonene!

Trestøvforsyningen er montert!



## 4 Kontroller etter montering

Utfør følgende kontroller og tiltak etter montering og før oppstart:

- ✓ Kontroller at samtlige komponenter er jordet med hverandre via jordingsbånd.



### **Forsiktig! Eksplosjonsfare!**

#### **På grunn av elektriske gnister!**

Hvis komponentene ikke er riktig jordet, kan gnister hoppe over på flensstedene og antenne trestøvet.

- ⇒ Det er ikke tillatt å bare jorde med skruene!
  - ⇒ Bypass alle flensstedene med et jordingsbånd!
-

## **5 Oppstart**

### *Trestøvforsyning*

Fyll trestøvsiloen.

## 6 Prøvekjøring



### ADVARSEL!

#### Helsefare!

Hardtrestøv er kreftfremkallende, annet trestøv mistenkes å ha en kreftfremkallende effekt!

- ⇒ Bruk alltid verneklær, åndedrettsvern og vernebriller i omgang med trestøv!
  - ⇒ Gå kun inn i trestøvsiloen med en pustemaske og luft siloen før du går inn!
- 

Du finner ytterligere henvisninger til omgang med trestøv i sikkerhetsdatabladene, som leverandøren må stille til disposisjon.

---



### MERKNAD

Les og følg driftsveiledningene fra produsentene av komponenter og deler fra underleverandører.

---

Komponent- og underleverandørdokumentasjonen finner du i kapittel 12 i reservedelslistene.

---

Gjennomfør den første prøvekjøringen uten tilførsel av trestøv for å teste funksjonen til komponentene.

- 1 Start viften.
- 2 Kontroller indikasjonene til manometrene.
- 3 Kontroller trykkbryternes funksjon.
- 4 Kontroller om ledningene er tette.
  - ⇒ Utette steder på ledninger og flenser kan man f.eks. se på røyk eller ikke brennbart støv.
- 5 Kontroller brennerens funksjon.
  - ⇒ Les og følg den separate driftsveiledningen for brenneren.

Nå kan enda en prøvekjøring gjennomføres med tilførsel av trestøv.



---

### **Forsiktig! Eksplosjonsfare!**

#### **På grunn av støvavleiringer i trommel og avstøving!**

Ved tilførsel av trestøv uten forbrenning dannes det støvavleiringer som kan eksplodere når brenneren tennes opp.

- ⇒ Gjennomfør bare prøvekjøringen med trestøv hvis brenneren fungerer helt riktig!
- ⇒ Avslutt prøvekjøringen umiddelbart hvis brenneren ikke tennes opp eller flammen slukker!



---

### **MERKNAD**

Pass på at de ikke kommer trestøv ut fra anleggsdelene!

---

Etter vellykket gjennomføring av denne testen, kan trestøvforsyningen tas i drift.

*Personlige notater*

---

# Drift

---

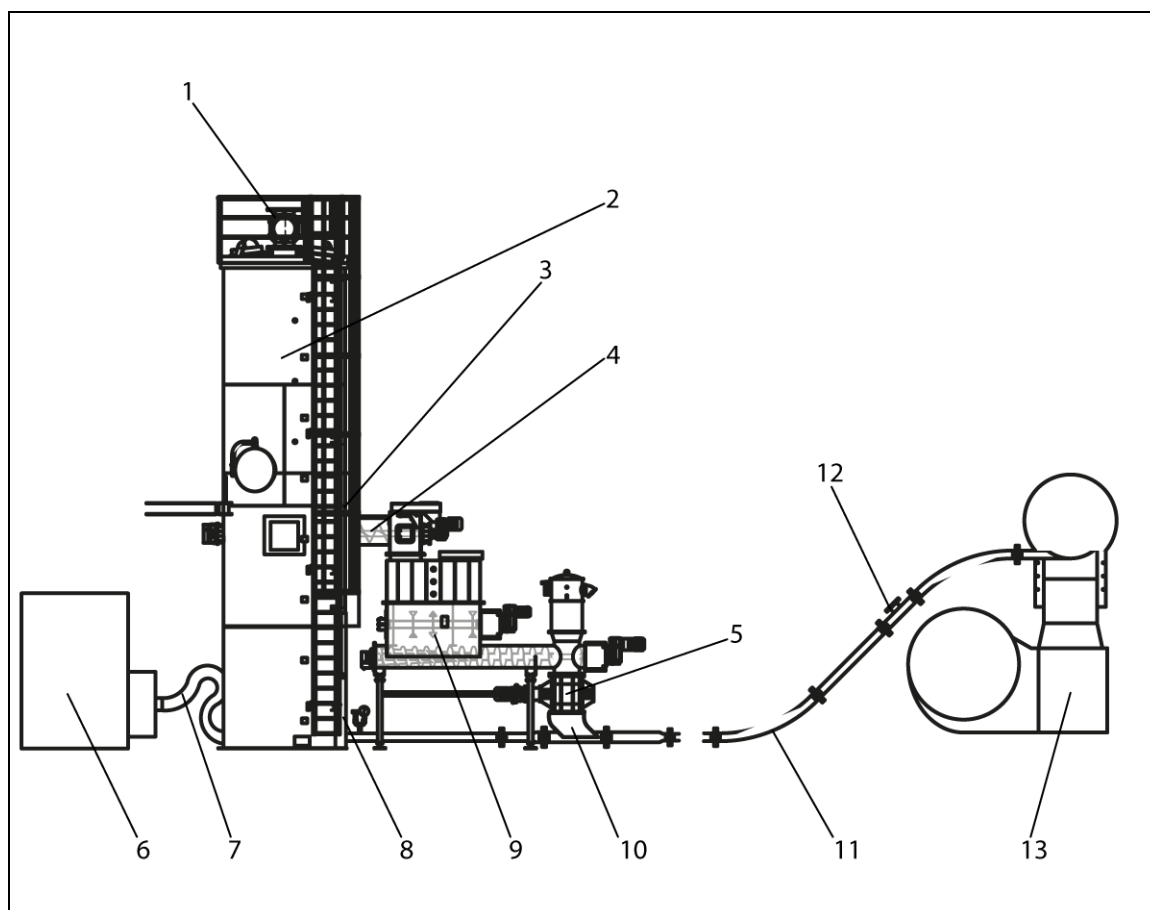
## 1 Beskrivelse av prosedyren



### SIKKERHET FØRST

Trykk på den nærmeste «Nødstop»-bryteren eller trekk i nærmeste sikkerhetsutløersnor hvis det oppstår feil under drift.

*Som feil gjelder alle tilstander som avviker fra følgende beskrivelser.*







## MERKNAD

Fremstillingen av trestøvet er ikke en del av denne driftsveiledningen!

Trestøvet fylles på via fylleslusen (1) til trestøvsiloen (2).

*Fylleslusen brukes til frakobling fra siloen i tilfelle en eksplosjon.*

I siloen blir trestøvet bare lagret i kort tid for produksjonsprosessen.

*Lengre tids lagring er ikke tillatt, siden de kan dannes mugg og karbonmonoksid.*

På gulvet til siloen beveger gliderammen (3) seg langsomt frem og tilbake for å forhindre at det dannes klumper.

Utføringsskruen (4) trekker trestøvet ut av siloen og transporterer det til mellomtanken (9). En lysport overvåker nivået over skruen. En klaff over skruens utløp overvåker nivået der.

Nivået til mellomtanken overvåkes med nivåsonder. Hvis nivået er for lavt, stoppes doseringen av trestøv for å unngå ujevn forbrenning.

*Ved ujevn forbrenning kan det også havne trestøv som ikke er forbrent i trommelen.*

Et langsomt horisontalt røreverk forhindrer at det dannes klumper i mellomtanken. Doseringsskruen (9) og tømme-slusen (5) sørger for regelmessig materialstrøm i mateskoen (10).

Viften (6) sørger for en jevn luftstrøm for transport av trestøvet. Via slangen (7) ledes luftstrømmen til transportledningen (11). Trykkmålingen (8) overvåker trykket i transportledningen.

*Ved for lavt eller for høyt trykk stoppes doseringen og sperreventilen (12) stenges.*

I mateskoen (10) blir trestøvet kontinuerlig ført inn luftstrømmen og transportert gjennom transportledningen til brenneren (13). Med sperreventilen (12) kan transportledningen stenges.

*Sperreventilen er en sikkerhetskomponent som stenger ved feil.*

I brenneren blir trestøvet forbrent.

---

## Tomkjøring av trestøvforsyningen

På koblingsskapet til trestøvforsyningen er det en nøkkelbryter for bypass av minimumssonden i siloen.



---

### MERKNAD

Bruk denne nøkkelbryteren kun når trestøvforsyningen må kjøres tom!

---

Bruk nøkkelbryteren kun til tomkjøring av trestøvforsyningen. Trekk ut nøkkelen umiddelbart etter tomkjøringen eller ved avbrudd.

*Oppbevar nøkkelen på et sikkert sted som ikke er tilgjengelig for alle.*

- 1 Sett inn nøkkelen og vri den for å bypasse sonden.
  - 2 Start trestøvforsyningen på styringen.
- Hvis det rapporteres en feil, f.eks. hvis brenneren svikter eller en annen sikkerhetsensor utløses, reverseres bypassen umiddelbart og minimumssensoren blir aktiv igjen.
- 



### Forsiktig! Eksplosjonsfare!

#### Ved tomkjøring av trestøvforsyningen!

Ved tomkjøring kan det dannes en eksplosjonsfarlig blanding i siloen.

- ⇒ Ikke opphold deg i nærheten av trestøvforsyningen!
  - ⇒ Tøm trestøvforsyningen kun når det er absolutt nødvendig!
- 

Tomkjøring er nødvendig før lengre tids driftstopp og for vedlikeholdsarbeid.

## 2 Daglig oppstart

- Fjern støv om har lekket ut med en eksplosjonsbeskyttet støvsuger eller en tilsvarende sugeinnretning.  
*Små mengder trestøv kan også blandes med væske og tilføres bioavfallet.*
- Ikke ta trestøvforsyningen i drift igjen før det har dannet seg en materialgardin i trommelen.
- Ta trestøvforsyningen kun i drift hvis brenneren fungerer.

---

## 3 Spesialdrift

### 3.1 Branner og eksplosjoner i trestøvsiloen

---



#### **Forsiktig! Eksplosjonsfare!**

##### **På grunn av lufttilførsel!**

Når trestøvsiloen åpnes, kan brennende trestøv eksplodere på grunn av det ekstra oksygenet.

- ⇒ Ikke åpne siloen når det brenner i siloen!
  - ⇒ Dette gjelder også for svovelbrann!
- 

- Avbryt silofyllingen og uttaket av trestøv umiddelbart.
- Meld fra til brennvesenet og informer dem om hva slags materiale som brenner.
  - Trestøv.
  - Eventuelt også olje eller tenningsgass.
- Sørg for å beskytte deg.
- Iverksett ev. egnede førstehjelpstiltak.
  - Hjelp skadde ut av fareområdet.
- Steng siloen så den blir lufttett.
- Slukk branner som oppstår.
  - Bruk slukkeinnretninger.
- Meld fra til de overordnede.
- Informer brannvesenet.

En brann kan kveles med vannet i slukkeinnretningen.

Ny påfylling må ikke skje før siloen har blitt tømt fullstendig og det ikke lenger foreligger noen kritiske driftstilstander.

Reparer eventuelt siloen.

### 3.2 Støvbranner utenfor trestøvsiloen

- Meld fra til brannvesenet og informer dem om hva slags materiale som brenner.
  - Trestøv.
  - Eventuelt også olje eller tenningsgass.
- Sørg for å beskytte deg.
- Iverksett ev. egnede førstehjelpstiltak.
  - Hjelp skadde ut av fareområdet.
- Steng siloen så den blir lufttett.
- Slukk branner som oppstår.
  - Spesielle slukkemidler for trestøv.
  - Skumapparat.
  - Pulverapparat.
  - Vann med fuktemiddel.
  - Sand.



#### **Forsiktig! Eksplosjonsfare!**

##### **På grunn av trestøv som virvles opp!**

Trestøv som virvles opp, kan eksplodere.

⇒ Unngå at det virvles opp brennende trestøv på grunn av høyt trykk!

---

- Meld fra til de overordnede.
- Informer brannvesenet.

---

### 3.3 Videre drift av trestøvforsyningen etter en eksplosjon

---



#### **MERKNAD**

Trestøvforsyningen må ikke brukes videre etter en eksplosjon!

---

Kontroller trestøvforsyningen for misforminger og skader.

Reparer skadene hhv. skift ut defekte deler med tilsvarende intakte deler.

Skift ut bristeplater som har sprukket.

*Skift ut bristeplatene selv om de bare har en liten sprekk.*

Få en fagkyndig person til å kontrollere sikkerheten og riktig funksjon av trestøvforsyningen etter reparasjon.

Først etter vellykket testing kan trestøvforsyningen tas i drift igjen!

## 4 Kontroller under drift

- Kontroller trestøvforsyningen for trestøv som lekker ut.
  - Fjern trestøv med en eksplosjonsbeskyttet støvsuger eller andre egnede rengjøringsmidler.
  - Kontroller trestøvforsyningen i omgivelsene til trestøvet for skader og utette steder.

*Personlige notater*



---

# Lagring av driftsmidler

---

## 1 Operatørens ansvar

### *Trestøvforsyning*

- Temperaturen i trestøvsiloen må ikke overstige 80 °C.
- Du må følge eksplosjonssonene for trestøvforsyning iht. direktivet 1999/92/EF.
- Ved lengre lagring av trestøv frigis det karbonmonoksid.
  - Unngå å lagre trestøv i mer enn tre dager.
  - Under drift føres karbonmonoksidet med ut av transportinnretningene.
- Fuktig trestøv mugner!
  - Ikke bruk fuktig trestøv.
  - Når siloen rengjøres for bruk, må det også brukes midler mot mugg dersom det trekkes fuktighet inn i siloen.



### **Forsiktig! Eksplosjonsfare!**

#### **Grunnet flammer og gnistdannelse!**

I omgivelsen til trestøvsiloene (inkludert over åpningene og under siloene) er det forbudt å foreta enhver form for arbeid som krever eller kan føre til dannelsen av flammer eller gnister.

⇒ Sveisearbeid på trestøvsiloen, arbeid med antenneskilder og røyking er generelt forbudt!

---



### **Forsiktig! Eksplosjonsfare!**

#### **Grunnet gnistslag!**

Elektrisk strøm kan forårsake gnistslag, som igjen kan føre til antenning av støvet.

⇒ Elektriske ledninger må ikke komme i kontakt med rørledningen eller andre transportinnretninger i trestøvforsyningen!

⇒ Bruk jordingsbånd av kobber eller andre ledende materialer!


---



---






# **Inspeksjon, vedlikehold, reparasjon og feilutbedring**

---

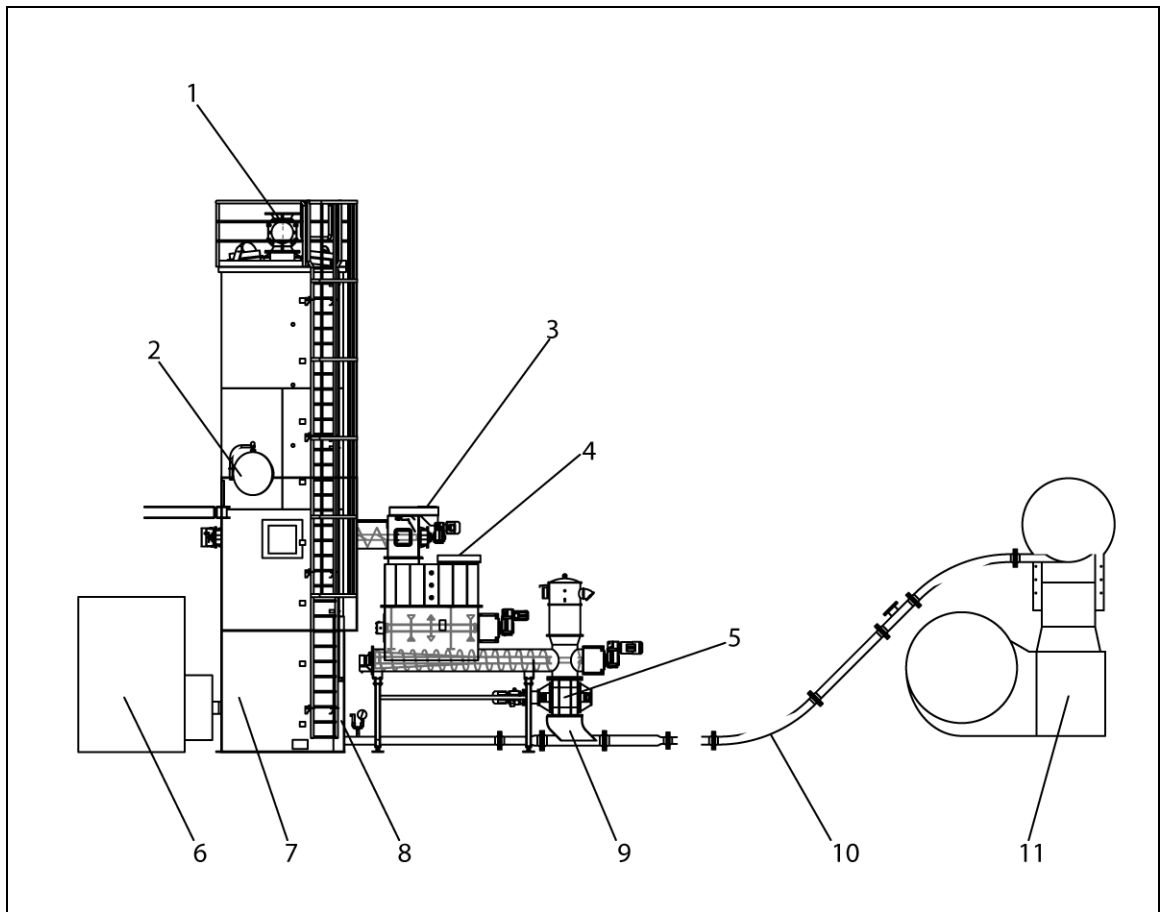
## 1 Farer ved vedlikeholdsarbeid

	Farekilde	Fare	Tiltak
	Trestøv	<p><b>Forsiktig!                      Brann- og eksplosjonsfare!</b></p>	 <p>Hold tennkilder unna!                      Ild, åpen flamme og røyking er forbudt!                      Kontroller regelmessig at alle jordingsbånd er montert!                      Fest løse jordingsbånd!                      Erstatt manglende eller defekte jordingsbånd omgående!                      Sørg for at egnede slukkemidler holdes klar til bruk!                      Les og følg henvisningsskiltene!                      Ikke fjern henvisningsskilt!                      Manglende eller uleselige henvisningsskilt må skiftes ut omgående!</p>

	Farekilde	Fare	Tiltak
	<p>Trestøv</p>	<p><b>Forsiktig! Helseskader!</b></p> <p>Trestøv kan utløse astma og forårsake kreft!</p>	<div data-bbox="1023 315 1426 443"> </div> <p>Bruk alltid åndedrettsvern og vernebriller i omgang med trestøv!</p> <p>Luft trestøvsiloen før du går inn i den!</p> <p>Bruk pusteapparater ved arbeid i trestøvsiloen og utplasser en vakt ved inngangen til siloen!</p>
	<p>Trestøv</p>	<p><b>Forsiktig! Irritasjon av luftveiene og huden!</b></p>	<div data-bbox="1023 994 1426 1122"> </div> <p>Bruk alltid åndedrettsvern i omgang med trestøv!</p> <p>Unngå hudkontakt med trestøv!</p> <p>Bruk alltid verneklær og vernehansker i omgang med trestøv!</p>

	Farekilde	Fare	Tiltak
	Blanding av brensler	<b>Forsiktig! Eksplosjonsfare!</b>	Steng eller koble fra andre brensel- forsyninger før du begynner med arbeid på trestøvforsyningen!  Brensler må aldri blandes!
 		<b>Forsiktig! Livsfare!</b>  På grunn av trestøv!	
	Stige inn i trestøv- siloen	<b>Advarsel! Muggsporer!</b>  Ved fuktig trestøv eller langtidslagring!	Operatøren eller en sikkerhetsan- svarlig må gi fagkyndig opplæring!  Bruk personlig verneutstyr!  Luft trestøvsiloen før du går inn i den!  Bruk åndedrettsvern!
		<b>Advarsel! Karbonmonoksid!</b>  Ved langtidslagring!	Bruk pusteapparater ved arbeid i trestøvsiloen og utplasser en vakt ved inngangen til siloen!

## 2 Inspeksjons- og vedlikeholdsåpninger



Vedlikeholdstilganger til trestøvforsyningen

Forklaring:

- 1 Fyllesluse \*  
*Demonger cellehjulslusen for vedlikehold*
- 2 Stige inn i trestøvsiloen \*  
*Bruk åndedrettsapparat ved arbeid i siloen!*
- 3 Utførsel \*
- 4 Doseringsinnretning \*  
*Skru av bristeplaten.*  
*Skru bristeplaten på igjen for oppstart av forsyningen!*
- 5 Tømmesluse \*  
*Demonger cellehjulslusen for vedlikehold*
- 6 Transportvifte \*
- 7 Slange til transportledningen  
*Demonger slangen for rengjøring.*
- 8 Trykkmåler \*  
*Demonger måleinstrumentene for vedlikehold.*
- 9 Matesko  
*Demonger mateskoen for vedlikehold av skoen og dysen.*
- 10 Transportledning  
*Demonger deler av transportledningen for rengjøring.*
- 11 Brenner \*

\* Les og følg driftsveiledningen fra produsenten!

Driftsveiledningene fra hver produsent finner du i komponent- og underleverandør-dokumentasjonen i kapittel 12 i reservedelslistene.

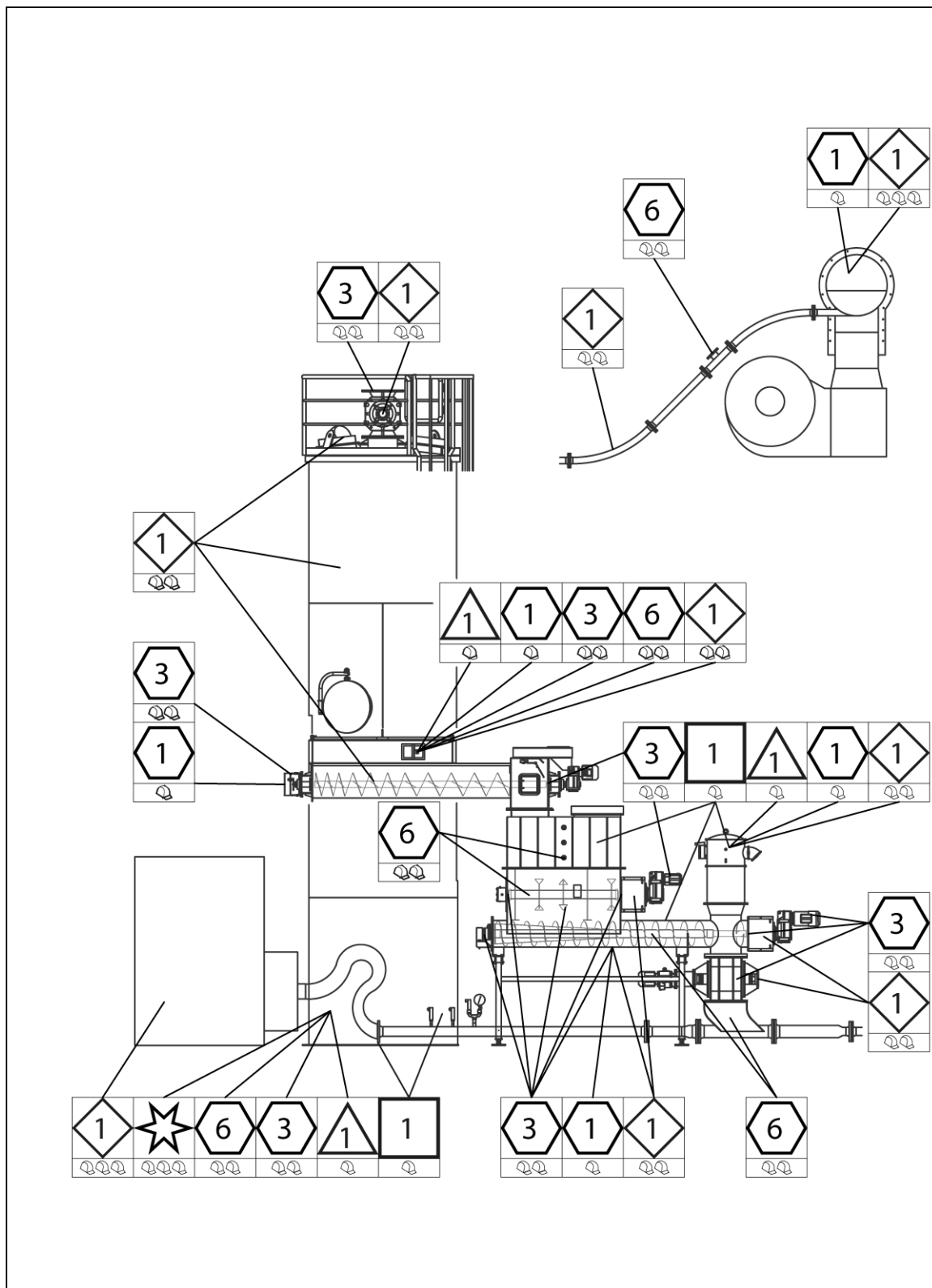
Andre komponenter må tas ut for vedlikehold og ev. demonteres.





































































---

*Personlige notater*

### 3 Inspeksjon, vedlikehold og reparasjon



t	Anleggselement	h	Syklus	Personale
	Kontroller jordingsbåndene		 1 dag	
	Kontroller måleinnetningen		 1 dag	
	Kontroller doseringsstasjonen		 1 dag	
	Kontroller filteret på doseringsskruen		 1 dag	
	Kontroller hydraulikkaggregatet		 1 dag	
2500	Kontroller hydraulikken til gliderammen	40	 1 uke	
2500	Kontroller hydraulikkaggregatet	40	 1 uke	
2500	Kontroller temperaturen til gliderammen ⇒ Første test etter oppstart	40	 1 uke	
2500	Fjern støvavleiringer på hydraulikksylinderen	40	 1 uke	
2500	Kontroller trykkluftfilter og vedlikeholdsenheten	40	 1 uke	
10 000	Kontroller støtteflammen til brenneren	200	 1 måned	
10 000	Kontroller gjennomstrømningen til doseringen	200	 1 måned	
10 000	Kontroller tetningen til gliderammen	200	 1 måned	
10 000	Kontroller utføringsskruen	200	 1 måned	
10 000	Kontroller filteret på doseringsskruen	200	 1 måned	
30 000	Vær oppmerksom på uvanlige lyder	500	 3 måneder	

t	Anleggselement	h	Syklus	Personale
30 000	Rengjøring av doseringsstasjonen	500	 3 måneder	
30 000	Kontroller temperaturen til gliderammen	500	 3 måneder	
30 000	Kontroller temperaturen til girmotoren	500	 3 måneder	
30 000	Kontroller temperaturen til lagrene	500	 3 måneder	
30 000	Kontroller temperaturen til akseltettingene	500	 3 måneder	
30 000	Kontroller hydraulikkaggregatet	500	 3 måneder	
30 000	Kontroller cellehjulslusene	500	 3 måneder	
30 000	Kontroller tettheten til komponentene	500	 3 måneder	
30 000	Vær oppmerksom på uvanlige lyder	500	 3 måneder	
50 000	Kontroller mateskoen	1000	 6 måneder	
50 000	Kontroller hydraulikkaggregatet	1000	 6 måneder	
50 000	Kontroller nivåsonden	1000	 6 måneder	
50 000	Kontroller sikkerhetskuleventilen	1000	 6 måneder	
50 000	Kontroller kabeltilføringene	1000	 6 måneder	
50 000	Kontroller avledningsmotstanden til komponentene	1000	 6 måneder	
50 000	Kontroller festet til komponentene	1000	 6 måneder	
50 000	Kontroller snikkeakselen og røreverksakselen for klumping og slitasje.	1000	 6 måneder	

t	Anleggselement	h	Syklus	Personale
50 000	Kontroller turtallsovervåkningens funksjon	1000	 6 måneder	
50 000	Kontroller nivåmålingens funksjon	1000	 6 måneder	
50 000	Kontroller henvisningene	1000	 6 måneder	
100 000	Kontroller siloen	2000	 1 år	
100 000	Kontroller slitasjen på gliderammen	2000	 1 år	
100 000	Kontroller bristeplatene	2000	 1 år	
100 000	Kontroller cellehjulslusene	2000	 1 år	
100 000	Kontroller rørledningene	2000	 1 år	
100 000	Kontroller utføringsskruen	2000	 1 år	
100 000	Kontroller filteret på doseringsskruen	2000	 1 år	
100 000	Kontroller koblingene	2000	 1 år	
100 000	Kontroller brenneren	2000	 1 år	
100 000	Kontroller viften	2000	 1 år	
100 000	Kontroller hydraulikkaggregatet		 ved behov	

**1**

## Kontroller jordingsbåndene



### **HENVISNING**

**Ta trestøvforsyningen kun i drift hvis alle jordingsbåndene er montert riktig.**

Kontroller at samtlige jordingsbånd er tilstede.

⇒ Flensstedene fra siloen til brenneren forbikobles med jordingsbånd.

Fest løse jordingsbånd.

Skift ut ev. skadde eller defekte jordingsbånd omgående med intakte jordingsbånd.

Skift omgående ut manglende jordingsbånd.

**1**

## Kontroller måleinnretningene



Kontroller om husene for måleinnretningen er skadet.

Kontroller at måleinnretningene sitter godt.

Kontroller funksjonen til måleinnretningene i henhold til driftsveiledningene som følger med.

Skift ev. ut defekte måleinnretninger med tilsvarende intakte måleinnretninger.

**1****Kontroller doseringsstasjonen****Les og følg driftsveiledningen for doseringsstasjonen!**

Kontroller doseringsstasjonen for ytre skader og mangler, som

- bulker
- sprekker
- bøyer
- lakkskader

**1****Kontroller filteret på doseringsskruen****Les og følg driftsveiledningen for filteret!**

Kontroller trykket i den pneumatiske tilkoblingen.

⇒ Trykket må være 6 bar.

1

## Kontroller hydraulikkaggregatet



Les og følg driftsveiledningen for hydraulikkaggregatet!

### HENVISNING

Kontroller oljetankene og oljeledningene ved hyppig etterfylling pga. lekkasjer.

Kontroller oljenivået.

⇒ Etterfyll olje ved lavt oljenivå.

Kontroller temperaturen til oljen.

### HENVISNING

En tydelig økning i driftstemperaturen kan tyde på defekter i en del av hydraulikken eller på gliderammen.

Kontroller filterets smussindikator.

⇒ Utfør et oljeskift hvis oljen er forurenset.

1

## Kontroller hydraulikken til gliderammen

2500 t  
40 h



Les og følg driftsveiledningen for gliderammen!

Kontroller sylindere og ledningene for skader.



**Kontroller hydraulikkaggregatet**

2500 t



40 h

**Les og følg driftsveiledningen for hydraulikkaggregatet!**

Kontroller driftstrykket på manometeret.

- ⇒ Still inn aggregatet på nytt ved for høyt trykk.
- ⇒ Kontroller funksjonen og tilstanden til sylindere og gliderammen.

Kontroller hydraulikkaggregatet for synlige lekkasjer og oljelekkasje.

- ⇒ Reparer ev. defekte komponenter eller skift dem ut mot tilsvarende intakte komponenter.

Kontroller luftinntaket på motoren og varmeveksleren for forurensninger.

- ⇒ Fjern smuss når hydraulikkaggregatet er slått av.

Kontroller komponentene for skader ved uvanlige lyder, som

- slurelyder
- slag
- vibrasjoner

- ⇒ Reparer ev. defekte komponenter eller skift dem ut mot tilsvarende intakte komponenter.



**Kontroller temperaturen til gliderammen**  
**Første test etter oppstart**

2500 t  
40 h



**Les og følg driftsveiledningen for gliderammen!**

### **HENVISNING**

Den første testen skal utføres 1 uke etter oppstart av siloen og deretter hver 3. måned.

Kontroller overflatetemperaturen til samtlige komponenter på gliderammen.

⇒ Gliderammen må ikke nå trestøvets antenningstemperatur.

### **HENVISNING**

Hvis gliderammen blir for varm, beveger den seg for raskt, eller overflatene er ikke i orden. Henvend du deg til Ammanns kundeservice.



**Fjern støvavleiringer på hydraulikksylinderen**

2500 t  
40 h



Små mengder trestøv kan lekke ut og avleires på hydraulikksylinderen.

### **HENVISNING**

**Bruk en eksplosjonsbeskyttet støvsuger eller andre egnede rengjøringsmidler.**

Fjern trestøvet fra hydraulikksylinderen når trestøvforsyningen er slått av.

**Kontroller trykkluffilter og vedlikeholdsenheten**

2500 t  
40 h



Les og følg driftsveiledningen for filteret, trykkluffilteret og vedlikeholdsenheten!

Rengjør og vedlikehold trykkluffilteret.

Rengjør og vedlikehold vedlikeholdsenheten.

Skift ev. ut defekte deler med tilsvarende intakte deler.

**Kontroller støtteflammen til brenneren**

10 000 t  
200 h

** ADVARSEL****Fare for blinding!**

Brennerflammen er svært lys og kan skade synet ditt!

⇒ Bruk øyebeskyttelse!

Kontroller brennerflammen gjennom inspeksjonsluken på trommelen.

Kontroller innstillingene til brennerstyringen i henhold til driftsveiledningene som følger med.



### Kontroller gjennomstrømningen til doseringen

10 000 t  
200 h



Sammenlign det faktiske forbruket til trestøvforsyningen med det beregnede forbruket.

⇒ Ved store forskjeller må du kontrollere brennerstyringen og stille den inn på nytt.

Kontroller styringen til doseringsinnretningen.

⇒ Vedlikehold ev. forsyningen.



### Kontroller tetningen til gliderammen

10 000 t  
200 h



**Les og følg driftsveiledningen for gliderammen!**

Kontroller tetningen på siloenheten for skader.

⇒ Skift ev. ut de manglende eller skadde tetningene omgående med tilsvarende intakte tetninger.

## **HENVISNING**

**Hvis tetningen ofte blir skadet, arbeider gliderammen ev. for raskt eller velter.**

**Kontroller utføringsskruen**

10 000 t  
200 h



**Les og følg driftsveiledningen for utføringsskruen!**

Kontroller at alle sikkerhetsinnretninger og enhetsdeksler er tilstede.

⇒ Skift ut manglende komponenter med tilsvarende intakte komponenter.

Kontroller for slitasje og skader

- snekkeakselen
- snekkespolen
- traukledningen (slitasjebeskyttelse)
- medtakeren på snekkeakselen
- rullekjededrevet

⇒ Skift ev. ut slitte, bøyd eller skadde komponenter med tilsvarende intakte komponenter.

Kontroller strammingen til rullekjededrevet.

⇒ Etterstram rullekjededrevet.

Kontroller oljenivået til girmotoren.

Kontroller lagrene til snekkeakselen.

⇒ Skift ev. ut slitte eller skadde lagre med tilsvarende intakte lagre.

**HENVISNING**

**Skift ut lagrene senest etter 20 000 driftstimer, uavhengig av synlig tilstand.**



### Kontroller filteret på doseringsskruen

10 000 t  
200 h



Les og følg driftsveiledningen for filteret!

Kontroller ventilenhetene.

- ⇒ Åpne dekselet.
- ⇒ Utfør kontrollen under rengjøringen.

### **HENVISNING**

**Hver ventilenhet må blåses ut etter hverandre, ellers foreligger det en feil.**

Kontroller tetningene på filterelementene for gjennomtrengning av støv.

- ⇒ Skift ev. ut defekte tetninger med tilsvarende intakte tetninger.

Kontroller dysestiftene.

Kontroller filtermotstanden.

- ⇒ Filtermotstanden må være mellom 60 og 120 daPa.



### Vær oppmerksom på uvanlige lyder

30 000 t  
500 h



### **HENVISNING**

**Vær oppmerksom på slaglyder, slurelyder, knirking eller andre uvanlige lyder i komponentene. Uvanlige lyder henviser til skadde komponenter.**

Kontroller komponentene med de uvanlige lydene.

- ⇒ Reparer defekte komponenter.

**Rengjør doseringsstasjonen**

30 000 t

500 h

**Les og følg driftsveiledningen for doseringsstasjonen!**

Rengjør de ytre delene av doseringsstasjonen med egnede rengjøringsmidler.

***HENVISNING***

**Pass på at det ikke kommer noe vann inn i elektriske komponenter.**

***HENVISNING***

**Ikke bruk noen rengjøringsmidler som kan skade deler av doseringsstasjonen.**

**Vær fremfor alt oppmerksom på isolasjoner og tetninger.**

***HENVISNING***

**Ikke åpne doseringsstasjonen!**



### Kontroller temperaturen til girmotoren

30 000 t  
500 h



Les og følg driftsveiledningen for girmotorene!

Kontroller overflatetemperaturen til girkassekapslingen.

⇒ Girkassekapslingen må ikke være 75° varmere eller kaldere enn omgivelsestemperaturen.

### **HENVISNING**

**Hvis girkassekapslingen blir for varm,**

- går komponenten for raskt
- er ikke oljenivået tilstrekkelig
- må oljen skiftes ut
- er deler i girkassen skadet



### Kontroller temperaturen til lagrene

30 000 t  
500 h



Kontroller overflatetemperaturen til lagrene.

⇒ Lagrene må ikke være 75° varmere eller kaldere enn omgivelsestemperaturen.

### **HENVISNING**

**Hvis et lager blir for varm, går komponenten for raskt, eller lageret er skadet.**



**Kontroller temperaturen til akseltetningene**

30 000 t  
500 h



Kontroller overflatetemperaturen til akseltetningene.

- ⇒ Akseltetningene må ikke være 75° varmere eller kaldere enn omgivelsestemperaturen.

**HENVISNING**

**Hvis en akseltetning blir for varm, går komponenten for raskt, eller akseltetningen er skadet.**

**Kontroller hydraulikkaggregatet**

30 000 t  
500 h



**Les og følg driftsveiledningen for hydraulikkaggregatet!**

Kontroller ventilasjonsfilteret.

- ⇒ Rengjør ventilasjonsfilteret når trestøvforsyningen er slått av.
- ⇒ Skift ut skadde komponenter med tilsvarende intakte komponenter.

Kontroller gasstrykket og festene.

Kontroller samtlige komponenter for skader og at de sitter godt fast.

- ⇒ Trekk til løse fester.

Reparer ev. skadde komponenter eller skift dem ut mot tilsvarende intakte komponenter.



### Kontroller cellehjulslusene

30 000 t  
500 h



Les og følg driftsveiledningen for cellehjulslusene!

#### **HENVISNING**

**Vær oppmerksom på henvisningene for reparasjonsbryteren på den øvre cellehjulslusen. ⇒ side 95**

Kontroller spaltemålet mellom tetning og hus.

⇒ Still inn spaltemålet hvis det ikke tilsvarer spesifikasjonene på typeskiltet.

Kontroller tetningslistene for slitasje.

Sikre løsnede festeelementer med skruelim.

#### **HENVISNING**

**Løsnede festeelementer kan du sikre med et egnet lim.**

Kontroller at alt går rolig.

⇒ Skift ut lagrene hvis cellehjulet går urolig eller slår ut.

Kontroller at pakningene er tette.

#### **HENVISNING**

**Utette pakninger gjenkjennes på avleiringer utenfor cellehjulslusen og på sprekker.**

⇒ Etterjuster pakningene hvis de ikke er defekte.

Kontroller impulsgiverens funksjon.

Skift ev. ut defekte deler med tilsvarende intakte deler.

**3****Kontroller cellehjulslusene - fortsettelse**30 000 t  
500 h**Les og følg driftsveiledningen for cellehjulslusene!****FARE****Eksplisjonsfare!**

Sprekker og hull i isolasjoner og hus er mulige eksplisjonskilder hvis det trenger inn trestøv.

⇒ Kontroller de elektriske tilkoblingene for skader og oksidering.

Rengjør kjedet med en stålbørste.

**HENVISNING****Plei kjedet med kjedespray.**

Stram kjedet.

⇒ Still kjedenedhenget til 1 % av akselavstanden. Ved en akselavstand på 500 mm er dette 5 mm.

**HENVISNING****En cellehjulsluse kan drives hvis ingen av beskyttelsesdekslene er skadet og alle sitter på plass.**

Kontroller beskyttelsesdekslene som

- kjedebeskyttelse
- koblingshus
- impulsgeber

Kontroller at skruene sitter fast.

Skift ev. ut defekte deler med tilsvarende intakte deler.



### Kontroller tettheten til komponentene

30 000 t  
500 h



Les og følg driftsveiledningen til de respektive komponentene!

Kontroller

- tetninger
- gir
- flensforbindelser
- inspeksjonsåpninger
- vedlikeholdsåpninger.

Kontroller om det har lekket ut trestøv, smøreolje eller smørefett.

Kontroller tetningene for sprekker og brudd.

Kontroller komponentene for spalter til forbindelsene.

### **HENVISNING**

**Materiale som lekker ut må kasseres tilsvarende nasjonale og lokale bestemmelser.**

Kasser materiale som lekker ut.

Skift ev. ut defekte komponenter med tilsvarende intakte komponenter.

Trekk til løse forbindelser.

Rett ut bøydde komponenter eller skift dem ut mot tilsvarende intakte komponenter.

**Kontroller mateskoen**

50 000 t  
1000 h



Demonter mateskoen.

Fjern avleiringer i dysen.

Fjern avleiringer i huset.

Kontroller matedysen for kraftig slitasje.

⇒ Skift ev. ut den defekte matedysen med en intakt matedyse.

Kontroller huset for kraftig slitasje

⇒ Skift ev. ut det defekte huset med et tilsvarende intakt hus.



## Kontroller hydraulikkaggregatet

50 000 t  
1000 h



### Les og følg driftsveiledningen for hydraulikkaggregatet!

Kontroller en prøve fra hydraulikkoljen for

- forurensninger
- vann
- aldring

⇒ Utfør et oljeskift hvis oljen er forurenset eller gammel.

## HENVISNING

### Skift ut oljen senest etter 4000 driftstimer.

Kontroller slangeledningene for skader.

⇒ Skift ev. ut skadde slangeledninger med tilsvarende intakte slangeledninger.

Kontroller målernes funksjon.

⇒ Skift ev. ut defekte eller skadde målere med tilsvarende intakte målere.



## Kontroller nivåsonden

50 000 t  
1000 h



Sammenlign indikasjonen til nivåsonden med det faktiske nivået.

Skift ev. ut en defekt nivåsonde med en tilsvarende intakt nivåsonde.

**Kontroller sikkerhetskuleventilen**

50 000 t  
1000 h



Kontroller at den sitter riktig og er koblet til.

Kontroller funksjonen til kuleventilen i henhold til driftsveiledningene som følger med.

⇒ Skift ev. ut den defekte kuleventilen mot en tilsvarende intakt kuleventil.

Kontroller endebryterne.

⇒ Skift ev. ut den defekte endebryteren.

**Kontroller kabeltilføringene**

50 000 t  
1000 h

**HENVISNING**

**Kontrollene av kabeltilføringene må utføres av en elektriker eller en annen tilsvarende utdannet person.**

Kontroller kabeltilføringene for skader og slitasje.

⇒ Rengjør ledningenes isolering.

**HENVISNING**

**Pass på at isoleringen ikke har noen sprekker eller hull.**

Kontroller ledningens ledeevne med tilsvarende målere.



## Kontroller avledningsmotstanden til komponentene

50 000 t  
1000 h



### **HENVISNING**

**Høyden til avledningsmotstanden retter seg etter de nasjonale og lokale forskriftene.**

Kontroller avledningsmotstanden til samtlige komponenter med en egnet måler.

⇒ Hvis jordingstilkoblingene er skadet, må disse gjenopprettes.

⇒ Jord komponentene som har for høy avledningsmotstand.



## Kontroller festet til komponentene

50 000 t  
1000 h



Kontroller festene til komponentene med en visuell kontroll eller ved å rugge forsiktig på dem.

### **HENVISNING**

**Spalter mellom festene henviser til øse eller manglende forbindelser.**

### **HENVISNING**

**Hvis komponenten kan beveges, kan festet være løst.**

Kontroller om løse forbindelser er defekte.

⇒ Skift ev. ut manglende og defekte forbindelser med tilsvarende intakte forbindelser.

Trekk til løse forbindelser.



**6****Kontroller snekkeakselen og røreverksakselen for klumping og slitasje**50 000 t  
1000 h

Koble trestøvforsyningen fra strømforsyningen og styringen i henhold til de 5 sikkerhetsreglene.

Koble trestøvforsyningen fra trykkluftforsyningen.

Åpne doseringen over bristeplaten.

Kontroller akslene.

**HENVISNING**

**Bruk et speil, et enkelt endoskop eller lignende hjelpemidler for steder som ikke er direkte synlige.**

⇒ For å fjerne klumping, må du demontere doseringen.

⇒ Skift ev. ut en slitt eller defekt aksel med en tilsvarende intakt aksel.

Monter bristeplaten.

**6****Kontroller turtallsovervåkningens funksjon**50 000 t  
1000 h

**Les og følg driftsveiledningen for doseringen!**



**Les og følg driftsveiledningen for den induktive nærkontaktbryteren!**

Kontroller at den induktive nærkontaktbryteren sitter og fungerer riktig.



### Kontroller henvisningene

50 000 t  
1000 h



**Les og følg driftsveiledningen for komponentene!**

Kontroller at samtlige sikkerhetsanvisninger på komponentene fremdeles er tilgjengelige og leselige.

- ⇒ Skift ut manglende, uleselige eller defekte sikkerhetsanvisninger.
- ⇒ Fest eller skift ut sikkerhetsanvisningene som har løsnet.



### Kontroller siloen

100 000 t  
2000 h



**Les og følg driftsveiledningen for siloen!**

Kontroller siloen for slitasje og skader.

- ⇒ Reparer skadde komponenter.
- ⇒ Tett hull i siloen omgående.

Kontroller styrken til beholderbunnen.

**Kontroller slitasjen på gliderammen**

100 000 t  
2000 h



**Les og følg driftsveiledningen for gliderammen!**

Kontroller gliderammen for slitasje og skader.

- ⇒ Skift ev. ut gliderammen med en tilsvarende intakt glideramme hvis den er svært slitt eller skadet.

Kontroller gliderammen.

- ⇒ Hvis den er bøyd, må du rette ut gliderammen

**HENVISNING**

**Undersiden på gliderammen må være jevn.**

Kontroller koblingen mellom gliderammen og sylindren for slitasje og skader.

- ⇒ Skift ev. ut den slitte eller skadde koblingen med en tilsvarende ny kobling.



## Kontroller bristeplatene

100 000 t  
2000 h



**Les og følg driftsveiledningen for bristeplatene!**

## **HENVISNING**

### **Utfør kontrollene visuelt!**

Kontroller bristeplatene og festene for korrosjon og mekaniske skader som

- rust
- sprekker
- deformasjoner
- hull

Skift ev. ut defekte deler med tilsvarende intakte deler.

**Kontroller cellehjulslusene**

100 000 t  
2000 h



**Les og følg driftsveiledningen for cellehjulslusene!**

**HENVISNING**

**Henvend deg til firmaet Ammann for det årlige vedlikeholdet. Vi kan også stille låneenheter så lenge vedlikeholdet varer.**

Kontroller tetningslistene for slitasje.

Demonter cellehjulslusene.

⇒ Mål akselfremspringet før demonteringen.

**HENVISNING**

**Ikke bruk vann til å fjerne smuss på cellehjulet!**

⇒ Fjern smuss på cellehjulet med en børste.

⇒ Rengjør komponentene med en børste.

Kontroller kantskivene for slitasje.

⇒ Bearbeid kantskivene på en dreiebenk.

⇒ Skift ev. ut svært slitte kantskiver med tilsvarende intakte kantskiver.

Kontroller hushullene for slitasje som

- ujevnheter
- riper

⇒ Få noen til å reparere hushullene hvis de er betydelig slitt.

Skift ut pakningene.

Skift ev. ut defekte deler med tilsvarende intakte deler.



## Kontroller cellehjulslusene

100 000 t  
2000 h



Les og følg driftsveiledningen for cellehjulslusene!

### **FARE**

#### **Eksplisjonsfare!**

Sprekker og hull i isolasjoner og hus er mulige eksplisjonskilder hvis det trenger inn trestøv.

⇒ Kontroller de elektriske tilkoblingene for skader og oksidering.

Kontroller koblingsmellomstykket for slitasje.

Stram kjedet.

⇒ Still kjedenedhenget til 1 % av akselavstanden. Ved en akselavstand på 500 mm er dette 5 mm.

Skift ut kjedet.

### **HENVISNING**

**Plei kjedet med kjedespray.**

### **HENVISNING**

**En cellehjulslyse kan drives hvis ingen av beskyttelsesdekslene er skadet og alle sitter på plass.**

Kontroller beskyttelsesdekslene som

- kjedebeskyttelse
- koblingshus
- impulsgeber

Kontroller at skruene sitter fast.

Sett inn cellehjulslysen igjen.

Ta cellehjulslysen i bruk igjen i henhold til driftsveiledningene som følger med.

Skift ev. ut defekte deler med tilsvarende intakte deler.

**Kontroller rørledningene**

100 000 t  
2000 h



Kontroller rørene og rørbøyene for skader og slitasje.

- ⇒ Fjern avleiringer i rørledningene.
- ⇒ Skift ut defekte deler til rørledninger med tilsvarende intakte deler.

Kontroller slagdemperne for skader og slitasje.

**HENVISNING**

**Avleiringer i slagdemperne er også slitasjebeskyttelse.**

- ⇒ Fjern avleiringer av trestøv i slagdemperne kun hvis rørledningens tverrsnitt blir redusert.
- ⇒ Skift ev. ut defekte slagdemperer med tilsvarende intakte slagdemperer.

Kontroller om tetningene er skadet.

- ⇒ Skift ev. ut defekte tetninger med tilsvarende intakte tetninger.

Kontroller skrukoblingene.

- ⇒ Skift ev. ut defekte skruer med tilsvarende intakte skruer.

Kontroller jordingsbåndene

- ⇒ Koble alle flensdeler til et intakt jordingsbånd.



### Kontroller utføringsskruen

100 000 t  
2000 h



### Les og følg driftsveiledningen for utføringsskruen!

Kontroller skruetrauet for slitasje og skader.

⇒ Skift ev. ut slitte eller skadde komponenter med tilsvarende intakte komponenter.



### Kontroller filteret på doseringsskruen

100 000 t  
2000 h



### Les og følg driftsveiledningen for filteret!

Kontroller filteret for korrosjon og skader.

Kontroller filterelementene for forurensninger.

⇒ Rengjør ev. forurensede filterelementer.

Skift ev. ut defekte deler med tilsvarende intakte deler.



**Kontroller koblingene**

100 000 t  
2000 h

**Les og følg driftsveiledningen for koblingene!**

Kontroller koblingene for slitasje og skader.

Kontroller koblingsdødgangen.

Skift ev. ut defekte koblinger med tilsvarende intakte koblinger.

**Kontroller brenneren**

100 000 t  
2000 h

** ADVARSEL****Fare for blinding!**

Brennerflammen er svært lys og kan skade synet ditt!

⇒ Bruk øyebeskyttelse!

Kontroller brennerflammen gjennom inspeksjonsluken på trommelen.

Kontroller innstillingene til brennerstyringen i henhold til driftsveiledningene som følger med.

Kontroller huset og røret for slitasje og skader.

Reparer skadene eller skift ev. ut brenneren med en tilsvarende intakt brenner.



### Kontroller viften

100 000 t  
2000 h



Kontroller at viften fungerer korrekt i henhold til driftsveiledningene som følger med.

Kontroller viften for skader.

⇒ Reparer ev. viften i henhold til driftsveiledningene som følger med.

Kontroller smøreoljen.

Kontroller viftens installasjonsposisjon.

⇒ Juster ev. viften.



### Kontroller hydraulikkaggregatet

100 000 t



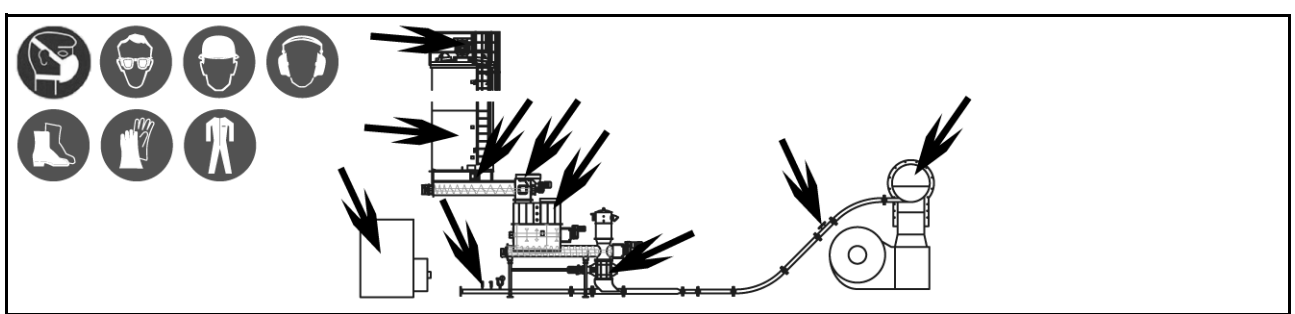
Les og følg driftsveiledningen for hydraulikkaggregatet!

## HENVISNING

Utfør de tilbakevendende kontrollene i henhold til de nasjonale og regionale forskriftene.

Skriv resultatene av kontrollene inn i en kontrollbok.

Kontroller funksjonen til trestøvdoseringen minst annethvert år.



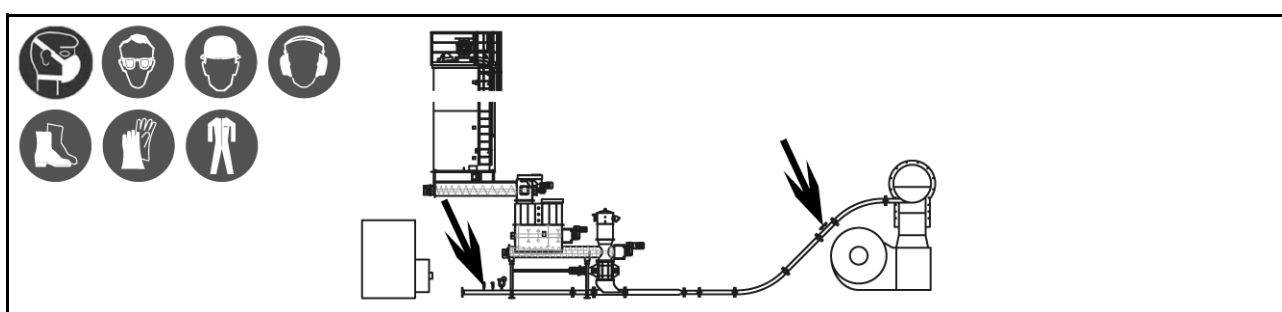
### 3.1 Utskifting og reparasjon av medleverte deler

Les og følg driftsveiledningen for følgende komponenter:

- Silo
- Glideramme
- Utføringsskrue
- Doseringsinnretning
- Cellerhjulsluser
- Vifte
- Målere
- Kuleventil
- Brenner

Driftsveiledningene fra hver produsent finner du i komponent- og underleverandørdokumentasjonen i kapittel 12 i reservedelslistene.





### 3.2 Utskifting av målere og armaturer



#### MERKNAD

Utfør arbeidet i samsvar med driftsveiledningene for de enkelte apparatene!

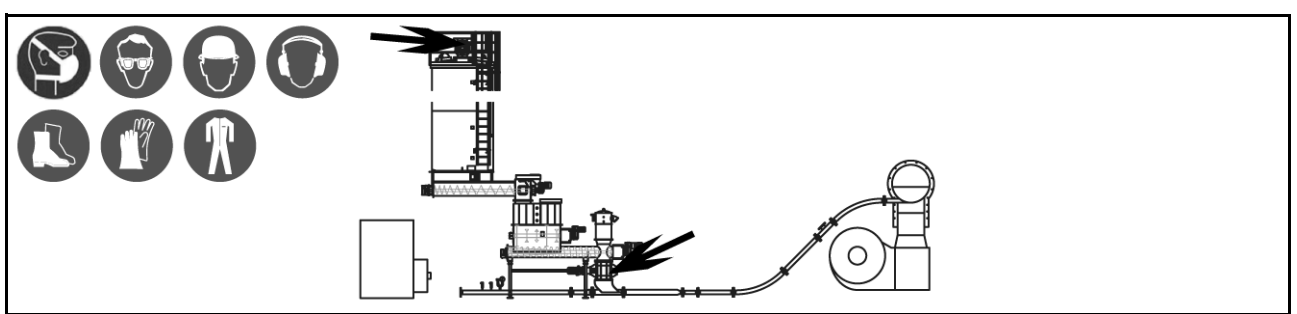
Sørg for følgende forutsetninger:

- ✓ Tøm doseringsinnretningen og rørledningen til trestøvforsyningen fullstendig.
- ✓ Koble fra transportviften og sikre den så det ikke utilsiktet kan slås på igjen.

1 Demonter defekte målere og armaturer

2 Monter tilsvarende intakte deler.

Måleren eller armaturen er skiftet ut.



### 3.3 Reparasjon eller utskifting av cellehjulslusene



#### MERKNAD

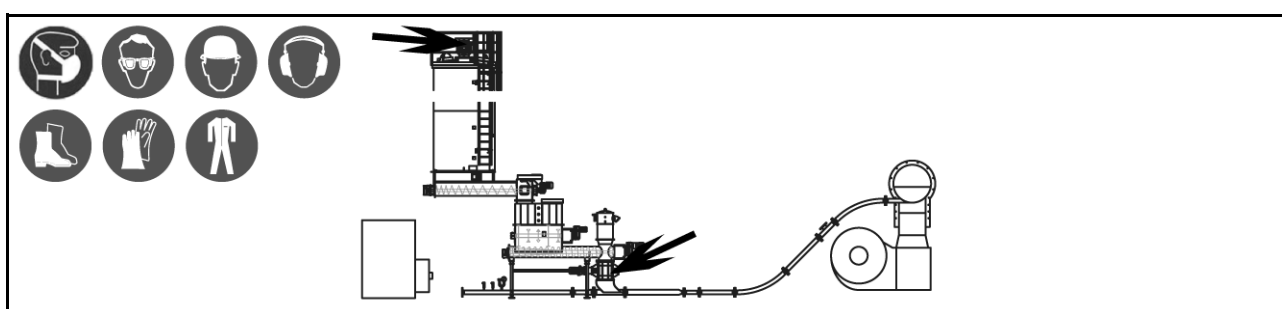
Les og følg driftsveiledningen for cellehjulslusene!

Sørg for følgende forutsetninger:

- ✓ Tøm doseringsinnretningen og rørledningen til trestøvforsyningen fullstendig.
- ✓ Koble fra transportviften og sikre den så det ikke utilsiktet kan slås på igjen.
- ✓ Bruk reparasjonsbryteren. ⇨ side 95

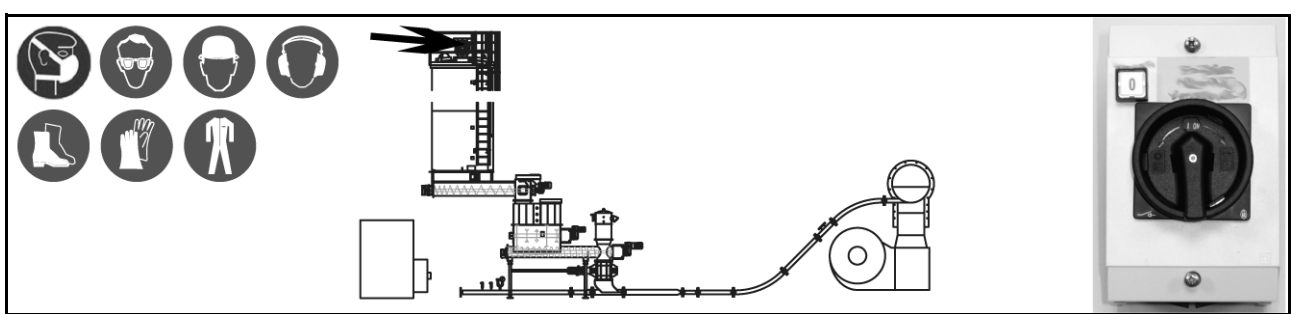
- 1 Sikre cellehjulslusen så de ikke kan falle ned.
- 2 Demonter jordingsbåndene.
- 3 Demonter cellehjulslusen og legg den ned.





#### Reparasjon eller utskifting av cellehjulslusene - fortsettelse

- 4 Nå kan du ev. reparere cellehjulslusen.  
⇒ Les og følg driftsveiledningen for cellehjulslusen.
  - 5 Monter den intakte eller reparerte cellehjulslusen.
  - 6 Sørg for at impulsgeberen er installert riktig på hver sluse.
  - 7 Monter jordingsbåndene.
  - 8 Kontroller cellehjulslusens funksjon.  
⇒ Pass på angitt dreieretning!
- Cellehjulslusen er reparert eller skiftet ut.



## 3.4 Bruk av reparasjonsbryteren

Reparasjonsbryteren sitter på fylleslusen.

### Koble fra strømforsyningen

- 1 Sett reparasjonsbryteren på «0» eller «OFF».
- 2 Stikk hengelåsen gjennom en åpning på siden.
- 3 Lukk hengelåsen.
- 4 La ikke nøkkelen stå i!  
 ⇒ Ha alltid med deg nøkkelen, slik at ingen andre kan betjene bryteren mens du arbeider på cellehjulslusen.

Strømforsyningen er koblet fra.

1

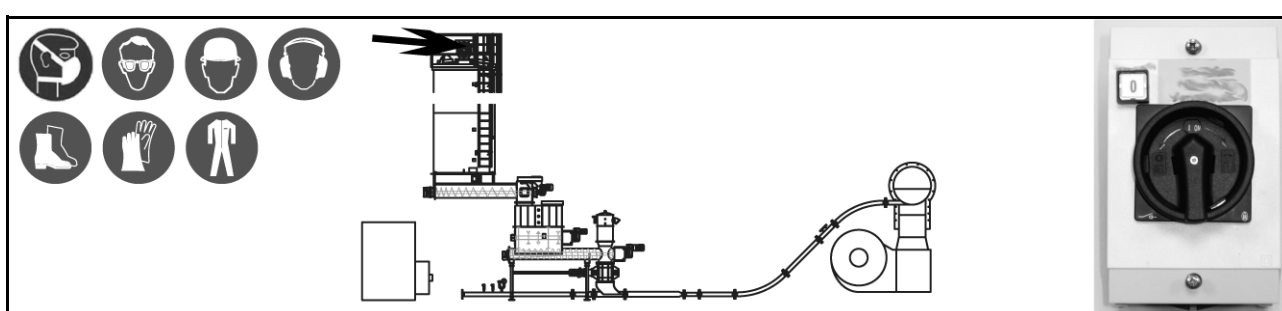


3



4

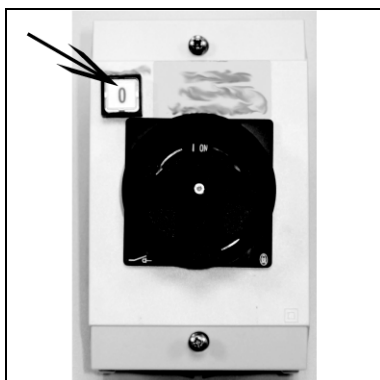




3



4

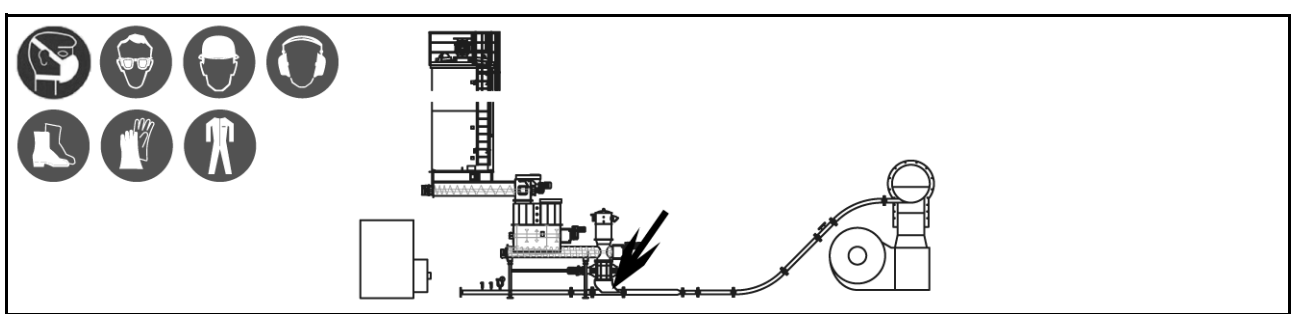


### Slå på strømforsyningen

- 1 Åpne hengelåsen.
- 2 Trekk ut hengelåsen.
- 3 Sett reparasjonsbryteren på «I» eller «ON».
- 4 Trykk på kvitteringsbryteren.

Strømforsyningen er koblet til igjen.





## 3.5 Utskifting av matedysen

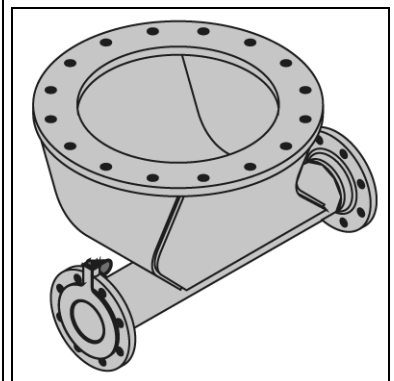
Sørg for følgende forutsetninger:

- ✓ Tøm rørledningen til trestøvforsyningen fullstendig.
- ✓ Koble fra transportviften og sikre den så det ikke utilsiktet kan slås på igjen.
- ✓ Koble anleggsdelen fra strømmen i henhold til de fem sikkerhetsreglene.

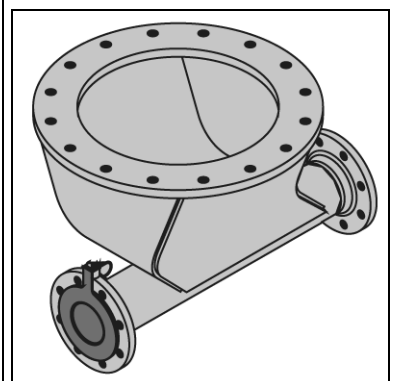
- 1 Demonter jordingsbåndene.
- 2 Demonter rørledningen foran mateskoen.
- 3 Trekk ut den defekte matedysen og fjern den.
- 4 Sett inn en intakt, original matedyse.

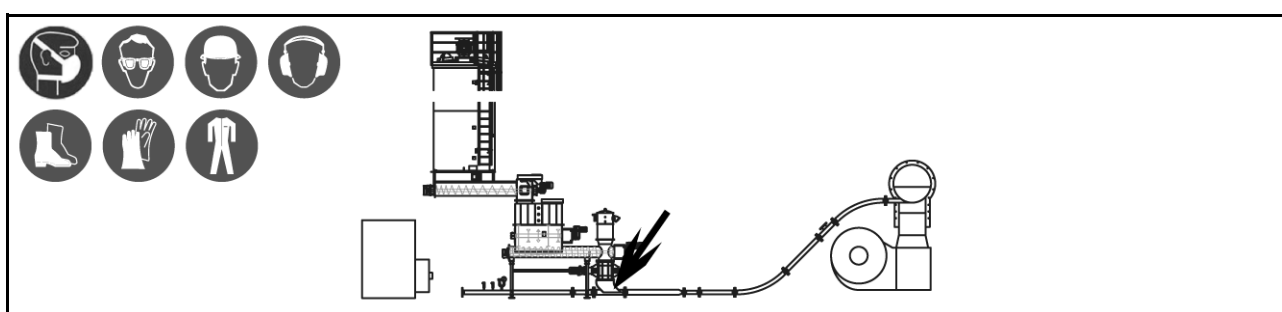


1

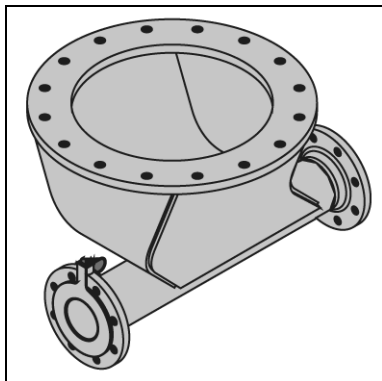


3, 4





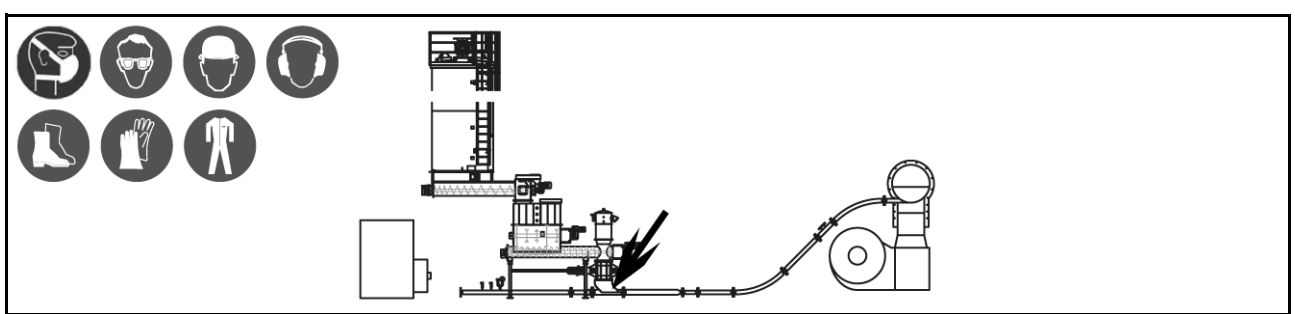
7



### Utskifting av matedysen - fortsettelse

- 5 Monter rørledningen foran mateskoen.
- 6 Skift ut defekte tetninger med tilsvarende intakte tetninger.
- 7 Monter jordingsbåndene.
- 8 Koble anleggsdelen til strømforsyningen.

Matedysen er skiftet ut.



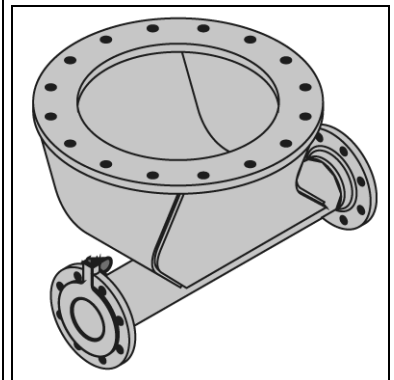
## 3.6 Utskifting av mateskoen

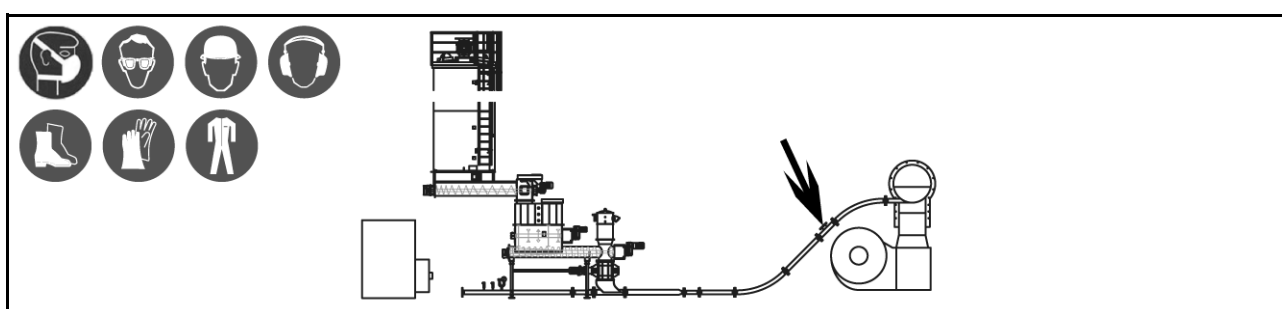
Sørg for følgende forutsetninger:

- ✓ Tøm rørledningen til trestøvforsyningen fullstendig.
- ✓ Koble fra transportviften og sikre den så det ikke utilsiktet kan slås på igjen.
- ✓ Koble anleggsdelen fra strømmen i henhold til de fem sikkerhetsreglene.

- 1 Demonter jordingsbåndene.
- 2 Demonter den defekte mateskoen.
- 3 Monter en tilsvarende intakt matesko.
- 4 Skift ut defekte tetninger med tilsvarende intakte tetninger.
- 5 Monter jordingsbåndene.
- 6 Koble anleggsdelen til strømforsyningen.

Mateskoen er skiftet ut.



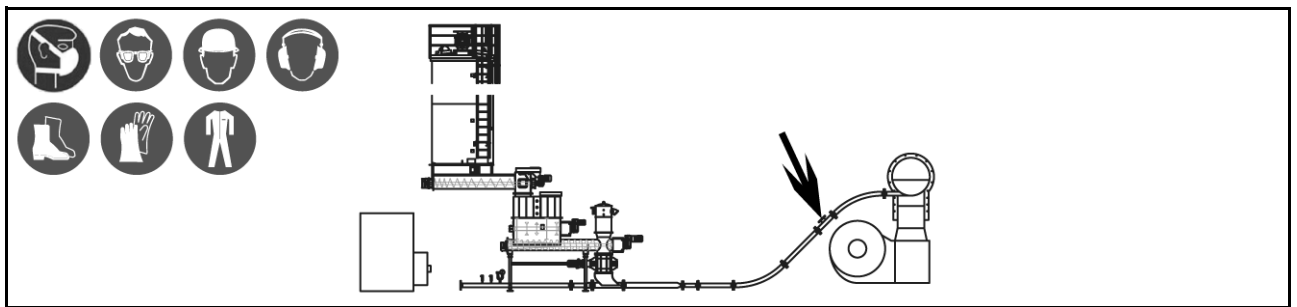


### 3.7 Utskifting av sikkerhets-kuleventilen

Sørg for følgende forutsetninger:

- ✓ Tøm rørledningen til trestøvforsyningen fullstendig.
- ✓ Koble fra transportviften og sikre den så det ikke utilsiktet kan slås på igjen.
- ✓ Koble anleggsdelen fra strømmen i henhold til de fem sikkerhetsreglene.
- ✓ Luft ut og koble fra det pneumatiske systemet og sikre det så det ikke kan slås utilsiktet på igjen.

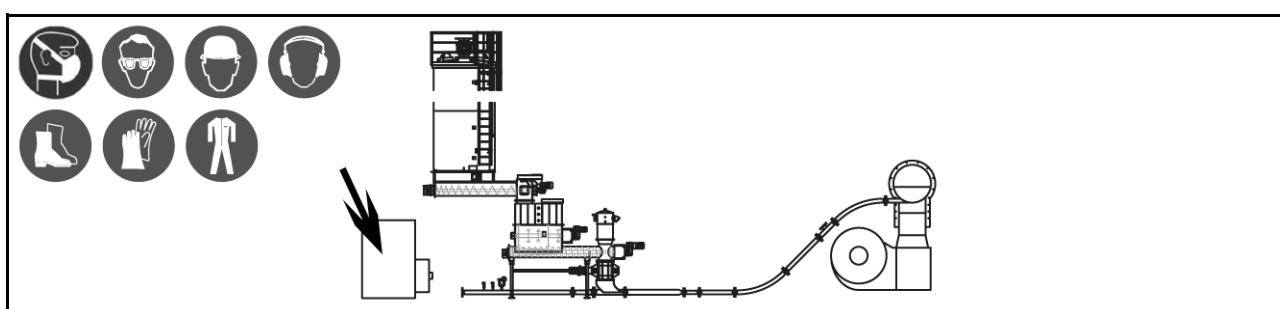
- 1 Demonter kuleventilens tilkoblinger.
- 2 Demonter jordingsbåndene mellom kuleventilen og rørledningen.
- 3 Demonter kuleventilen.
- 4 Reparer kuleventilen eller skift den ut med en tilsvarende intakt kuleventil.
- 5 Monter den intakte kuleventilen.  
⇒ Pass på angitt installasjonsposisjon.



## Utskifting av sikkerhets-kuleventilen - fortsettelse

- 6 Skift ut defekte tetninger med tilsvarende intakte tetninger.
  - 7 Monter intakte jordingsbånd på flensstedene.
  - 8 Koble til kuleventilens tilkoblinger.
  - 9 Koble anleggsdelen til trykkluftforsyningen.
  - 10 Koble anleggsdelen til strømforsyningen.
- Kuleventilen er skiftet ut.





### 3.8    **Reparasjon eller utskifting av transportviften**

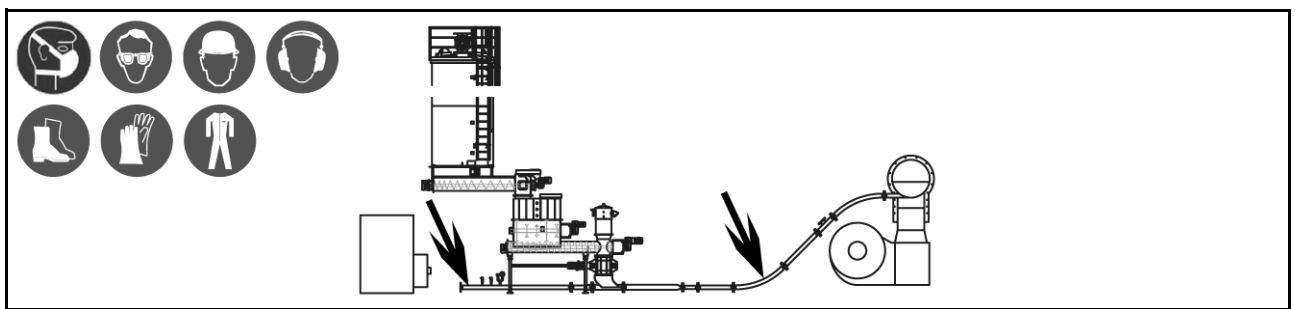


#### **MERKNAD**

Utfør arbeidet i henhold til driftsveiledningene for transportviften!

Les og følg driftsveiledningene fra produsentene av komponenter og deler fra underleverandører.

Komponent- og underleverandørdokumentasjonen finner du i kapittel 12 i reservedelslistene.



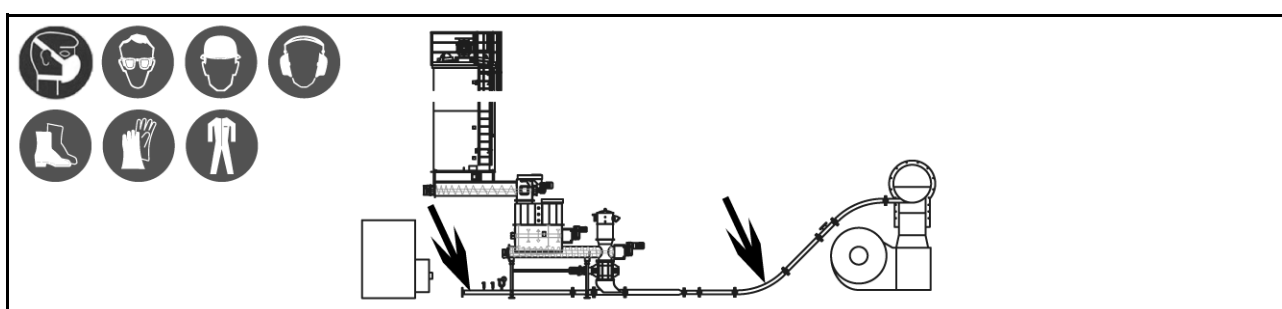
## 3.9 Utskifting av rørledninger

*Skift alltid ut defekte rørledningsdeler komplett. Sveisesømmer og kanter i rørledningene fører til materialopphopninger, uregelmessig transport og avleiringer.*

Sørg for følgende forutsetninger:

- ✓ Tøm rørledningen til trestøvforsyningen fullstendig.
  - ✓ Koble fra transportviften og sikre den så det ikke utilsiktet kan slås på igjen.
- 1 Demonter jordingsbåndene på den defekte rørledningsdelen.
  - 2 Demonter den defekte rørledningsdelen.
    - ⇒ Den inneholder også defekte slagdempere.
  - 3 Monter den intakte rørledningsdelen.
    - ⇒ Monter ev. armaturene og målerne på den nye rørledningsdelen.





#### Utskifting av rørledninger - fortsettelse

4 Skift ut defekte tetninger med tilsvarende intakte tetninger.

5 Monter intakte jordingsbånd på flensstedene.

Rørledningsdelen er skiftet ut.



#### MERKNAD

Kontroller om flensstedene er tette!



---

## 4 Feilutbedring

---



### **MERKNAD**

Les og følg henvisningene for utbedring av feil i veiledningen fra den aktuelle produsenten.

---

Driftsveiledningene fra hver produsent finner du i komponent- og underleverandør-dokumentasjonen i kapittel 12 i reservedelslistene.

**Det doseres ikke noe trestøv**

**Det doseres for lite trestøv**

**Trestøvet doseres uregelmessig**

Kontroller sikkerhetsinnretningene.

Kontroller at styringen fungerer feilfritt.

Kontroller at målerne fungerer feilfritt.

Kontroller transporttrykket.

Kontroller at cellehjulslusene fungerer feilfritt.

Kontroller at doseringsskruen fungerer feilfritt.

Kontroller at matedysen fungerer feilfritt.

Kontroller at viftene fungerer feilfritt.

Kontroller rørledningene for klumping, slitasje og skader.

⇒ Fjern eventuelle klumper.

⇒ Skift ut svært slitte eller skadde komponenter med tilsvarende intakte komponenter.

Kontroller at flensforbindelsene mellom rørledningene er tette.

Kontroller at brenneren fungerer feilfritt.

Kontroller at brennerstyringen fungerer feilfritt.

Kontroller trestøvet for fuktighet.

Kontroller trestøvets kornstørrelse.

**Det doseres for mye trestøv****Det doseres trestøv utilsiktet**

Kontroller sikkerhetsinnretningene.  
Kontroller at styringen fungerer feilfritt.  
Kontroller at målerne fungerer feilfritt.  
Kontroller at doseringsskruen fungerer feilfritt.  
Kontroller at tømme-slusen fungerer feilfritt.  
Kontroller at brennerstyringen fungerer feilfritt.

**Siloen fylles ikke**

Kontroller sikkerhetsinnretningene.  
Kontroller at styringen fungerer feilfritt.  
Kontroller at målerne fungerer feilfritt.  
Kontroller at fylleslusen fungerer feilfritt.  
Kontroller at transportinnretningene foran fylleslusen fungerer feilfritt.

**Det trekkes ikke noe materiale ut av siloen.**

Kontroller sikkerhetsinnretningene.

Kontroller at styringen fungerer feilfritt.

Kontroller at målerne fungerer feilfritt.

⇒ Siloen kan være tom, på tross av andre indikeringer fra målerne.

Kontroller at gliderammen fungerer feilfritt.

Kontroller at utføringsskruen fungerer feilfritt.

Kontroller trestøvets fuktighet.

⇒ For fuktig trestøv danner broer og kan klebe seg til siloveggen.

---

## 5 Tiltak om vinteren

---



### MERKNAD

Lave temperaturer, spesielt temperaturer under frysepunktet, kan påvirke driften av anlegget.

---

Før utkobling om vinteren må du tømme rørledningene for å unngå skader og for å lette ny oppstart.

Kjør brenneren i sammenkoblet drift. Da brenner støtteflammen videre, men cellehjulslusen transporterer ikke noe mer materiale.

Tøm hele trestøvdoseringen før lengre driftsstans om vinteren. Da unngår du skader på ledningene og gjør det lettere å starte opp igjen. La trestøvdoseringen gå helt til siloen og rørledningene er tømt. Fjern trestøv med en eksplosjonsbeskyttet støvsuger.

*Hvis trestøv blir værende i doseringen over vinteren, kan den trekke til seg fuktighet og klumpe seg sammen. Fuktig trestøv kan også mugne.*

Fjern is og snø fra bristeplatene.

*Is og snø øker det nødvendige trykket for at skivene skal breste. I nødstilfeller kan det skje at trykket ikke avlastes!*

## *Tomkjøring av trestøvforsyningen*

På koblingsskapet til trestøvforsyningen er det en nøkkelbryter for bypass av minimumssonden i siloen.



### **MERKNAD**

Bruk denne nøkkelbryteren kun når trestøvforsyningen må kjøres tom!

---

Bruk nøkkelbryteren kun til tomkjøring av trestøvforsyningen. Trekk ut nøkkelen umiddelbart etter tomkjøringen eller ved avbrudd.

*Oppbevar nøkkelen på et sikkert sted som ikke er tilgjengelig for alle.*

- 1 Sett inn nøkkelen og vri den for å bypasse sonden.
  - 2 Start trestøvforsyningen på styringen.
- Hvis det rapporteres en feil, f.eks. hvis brenneren svikter eller en annen sikkerhetssensor utløses, reverseres bypassen umiddelbart og minimumssensoren blir aktiv igjen.
- 



### **Forsiktig! Eksplosjonsfare!**

#### **Ved tomkjøring av trestøvforsyningen!**

Ved tomkjøring kan det dannes en eksplosjonsfarlig blanding i siloen.

- ⇒ Ikke opphold deg i nærheten av trestøvforsyningen!
  - ⇒ Tøm trestøvforsyningen kun når det er absolutt nødvendig!
- 





Tomkjøring er nødvendig før lengre tids driftstopp og for vedlikeholdsarbeid.

---






# **Driftsstans og demontering**





---




## 1 Farer ved demontering

	Farekilde	Fare	Tiltak
	Trestøv	<b>Forsiktig! Helseskader!</b> Trestøv kan utløse astma og forårsake kreft!	 Bruk alltid åndedrettsvern og vernebriller i omgang med trestøv! Luft trestøvsiloen før du går inn i den! Bruk pusteapparater ved arbeid i trestøvsiloen og utplasser en vakt ved inngangen til siloen!
	Trestøv	<b>Forsiktig! Irritasjon av luftveiene og huden!</b>	 Bruk alltid åndedrettsvern i omgang med trestøv! Unngå hudkontakt med trestøv! Bruk alltid verneklær og vernehansker i omgang med trestøv!



	Farekilde	Fare	Tiltak
	Blanding av brensler	<b>Forsiktig! Eksplosjonsfare!</b>	Steng eller koble fra andre brensel-forsyninger før du begynner med arbeid på trestøvforsyningen! Brensler må aldri blandes!
 	Rester av trestøv i komponentene	<b>Forsiktig! Brann- og eksplo- sjonsfare!</b> På grunn av gnistslag og varme.	
		<b>Advarsel! Spillfare!</b>	Tøm komponentene fullstendig før demontering. Rengjør komponentene for trestøv-rester. Bruk alltid åndedrettsvern og vernebriller i omgang med trestøv! Unngå hudkontakt med trestøv! Bruk alltid verneklær og vernehansker i omgang med trestøv!

	Farekilde	Fare	Tiltak
		<p><b>Forsiktig! Livsfare!</b> På grunn av trestøv!</p>	
	<p>Stige inn i trestøv-siloen</p>	<p><b>Advarsel! Muggsporer!</b> Ved fuktig trestøv eller langtidslagring!</p>	<p>Operatøren eller en sikkerhetsansvarlig må gi fagkyndig opplæring!                      Bruk personlig verneutstyr!                      Luft trestøvsiloen før du går inn i den!                      Bruk åndedrettsvern!</p>
		<p><b>Advarsel! Karbonmonoksid!</b> Ved langtidslagring!</p>	<p>Bruk pusteapparater ved arbeid i trestøvsiloen og utplasser en vakt ved inngangen til siloen!</p>

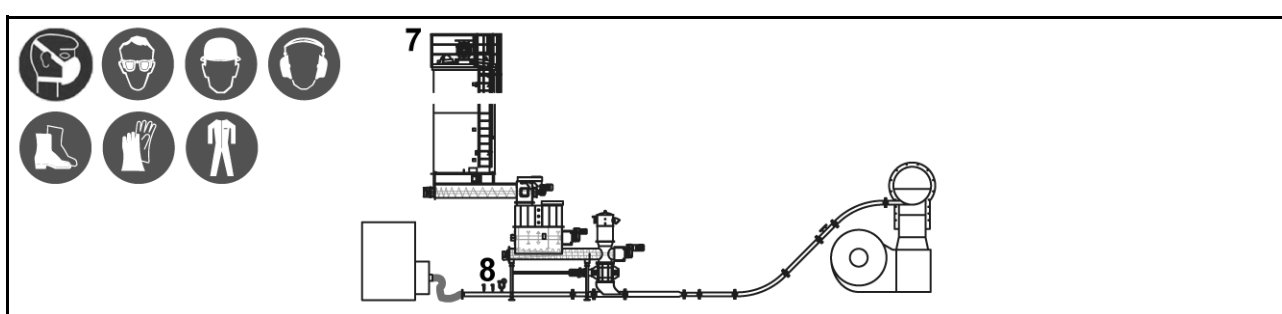
	Farekilde	Fare	Tiltak
 	<p>Stige inn i trestøvsiloen</p>	<p><b>Forsiktig! Livsfare!</b> På grunn av trestøv som kommer ut!</p> <p><b>Forsiktig! Fallfare!</b></p>	<div style="text-align: center;">  </div> <p>Operatøren eller en sikkerhetsansvarlig må gi fagkyndig opplæring!          Bruk personlig verneutstyr!          Bruk fallsikring!          Luft trestøvsiloen før du går inn i den!          Bruk åndedrettsvern!          Bruk pusteapparater ved arbeid i trestøvsiloen og utplasser en vakt ved inngangen til siloen!</p>

## 2 Midlertidig driftsstans

- 1 La trestøvforsyningen gå helt til siloen, cellehjulslusene, skruene og rørledningene er tomme.
- 2 Koble trestøvforsyningen fra strømforsyningen og styringen i henhold til de 5 sikkerhetsreglene.
- 3 Rengjør filterne.
- 4 Fjern rester av trestøv med en eksplosjonsbeskyttet støvsuger eller andre egnede rengjøringsmidler.

### **3 Driftsstans**

- 1 La trestøvforsyningen gå helt til siloen, cellehjulslusene, skruene og rørledningene er tomme.
- 2 Koble trestøvforsyningen fra strømforsyningen og styringen i henhold til de 5 sikkerhetsreglene.
- 3 Rengjør filterne.
- 4 Fjern rester av trestøv med en eksplosjonsbeskyttet støvsuger eller andre egnede rengjøringsmidler.



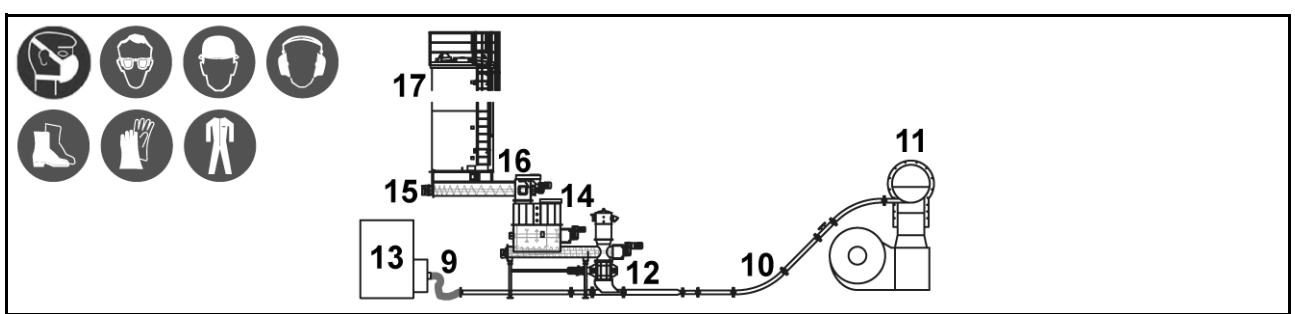
## 4 Demontering

### 4.1 Demontering av trestøvforsyningen

Sørg for følgende forutsetninger:

- ✓ Tøm trestøvforsyningen fullstendig.
- ✓ Koble ut hele anlegget.

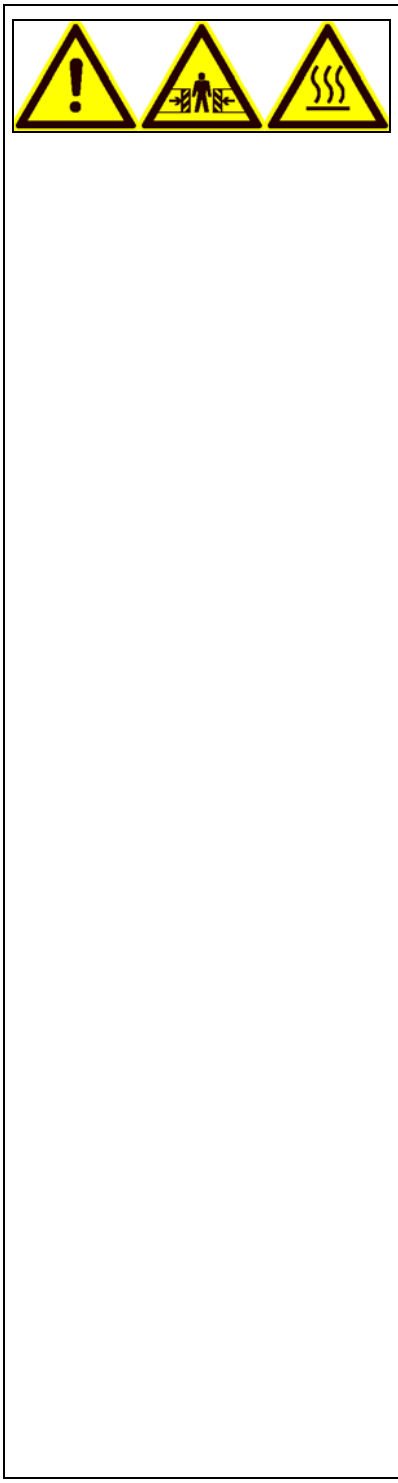
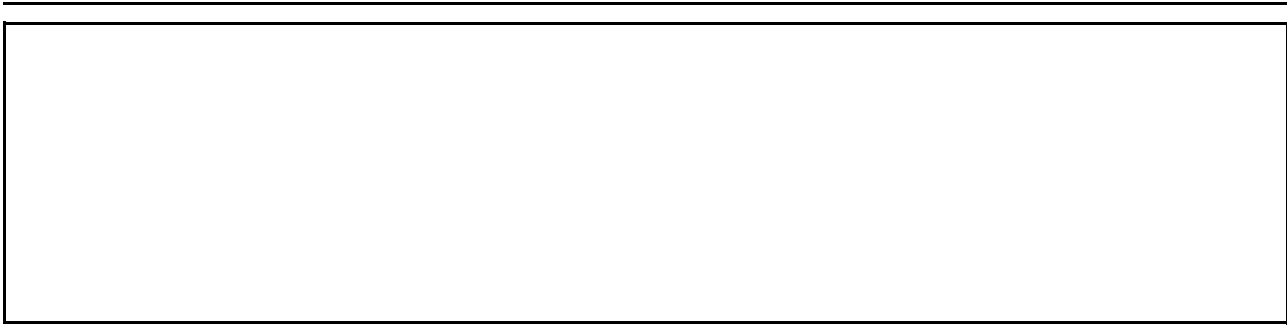
- 1 Koble komponentene fra strømforsyningen og styringen.  
⇒ Følg de fem sikkerhetsreglene!
- 2 Luft de pneumatiske ledningene.
- 3 Demonter de pneumatiske ledningene.
- 4 Tapp hydraulikkoljen ut i tilsvarende oppsamlingsbeholdere.  
⇒ Kasser hydraulikkoljen i henhold til nasjonale og lokale forskrifter hvis den ikke skal gjenbrukes.
- 5 Demonter hydraulikkledningene.
- 6 Demonter hydraulikkaggregatet.
- 7 Demonter fylleslusen (1).
- 8 Demonter trykkmålingen (8).



## Demontering av trestøvforsyningen - fortsettelse

- 9 Demonter slangen (7) mellom transportviften og transportledningen.
- 10 Demonter transportledningen (11) og sperreventilen (12).
- 11 Demonter brenneren (13).  
⇒ Les og følg den separate driftsveiledningen for brenneren.
- 12 Demonter mateskoen (10).
- 13 Demonter transportviften (6).
- 14 Demonter doseringsenhetene (5, 9).
- 15 Demonter utføringsskruen (4).
- 16 Demonter hydraulikksylinderen for gliderammen (3).
- 17 Demonter trestøvsiloen (2).





### Demontering av trestøvforsyningen - fortsettelse

- Kasser komponentene på en fagmessig måte eller last dem på egnede transportkjøretøyer.
  - ⇒ Les og følg driftsveiledningene fra produsentene av komponenter og deler fra underleverandører.
  - ⇒ Driftsveiledningene fra hver produsent finner du i komponent- og underleverandørdokumentasjonen i kapittel 12 i reservedelslistene.

**Samtlige deler av trestøvforsyningen er demontert!**








---

# Kassering

---

Trestøv

	Farekilde	Fare	Tiltak
	Trestøv	<b>Forsiktig! Brann- og eksplosjonsfare!</b>	<p>Hold tennkilder unna!</p> <p>Ild, åpen flamme og røyking er forbudt!</p> <p>Sørg for at egnede slukkemidler holdes klar til bruk!</p> <p>Les og følg henvisningsskiltene!</p> <p>Ikke fjern henvisningsskilt!</p> <p>Manglende eller uleselige henvisningsskilt må skiftes ut omgående!</p>
	Trestøv	<b>Forsiktig! Helseskader!</b> Trestøv kan utløse astma og forårsake kreft!	 <p>Bruk alltid åndedrettsvern og vernebriller i omgang med trestøv!</p>

	Farekilde	Fare	Tiltak
	Trestøv	<b>Forsiktig! Irritasjon av luftveiene og huden!</b>	 <p>Bruk alltid åndedrettsvern i omgang med trestøv!</p> <p>Unngå hudkontakt med trestøv!</p> <p>Bruk alltid verneklær og vernehansker i omgang med trestøv!</p>

Det er rester av trestøv i komponentene.

Bruk trestøvet videre til forbrenning om mulig.

Fjern rester av trestøv med en eksplosjonsbeskyttet støvsuger eller andre egnede rengjøringsmidler.



## **Forsiktig! Eksplosjonsfare!**

### **Ved feil transport!**

Trestøv må bare transporteres av spesialiserte bedrifter i egnede kjøretøy.

⇒ Få en spesialisert bedrift til å utføre transport og kassering av trestøvet!

*Personlige notater*