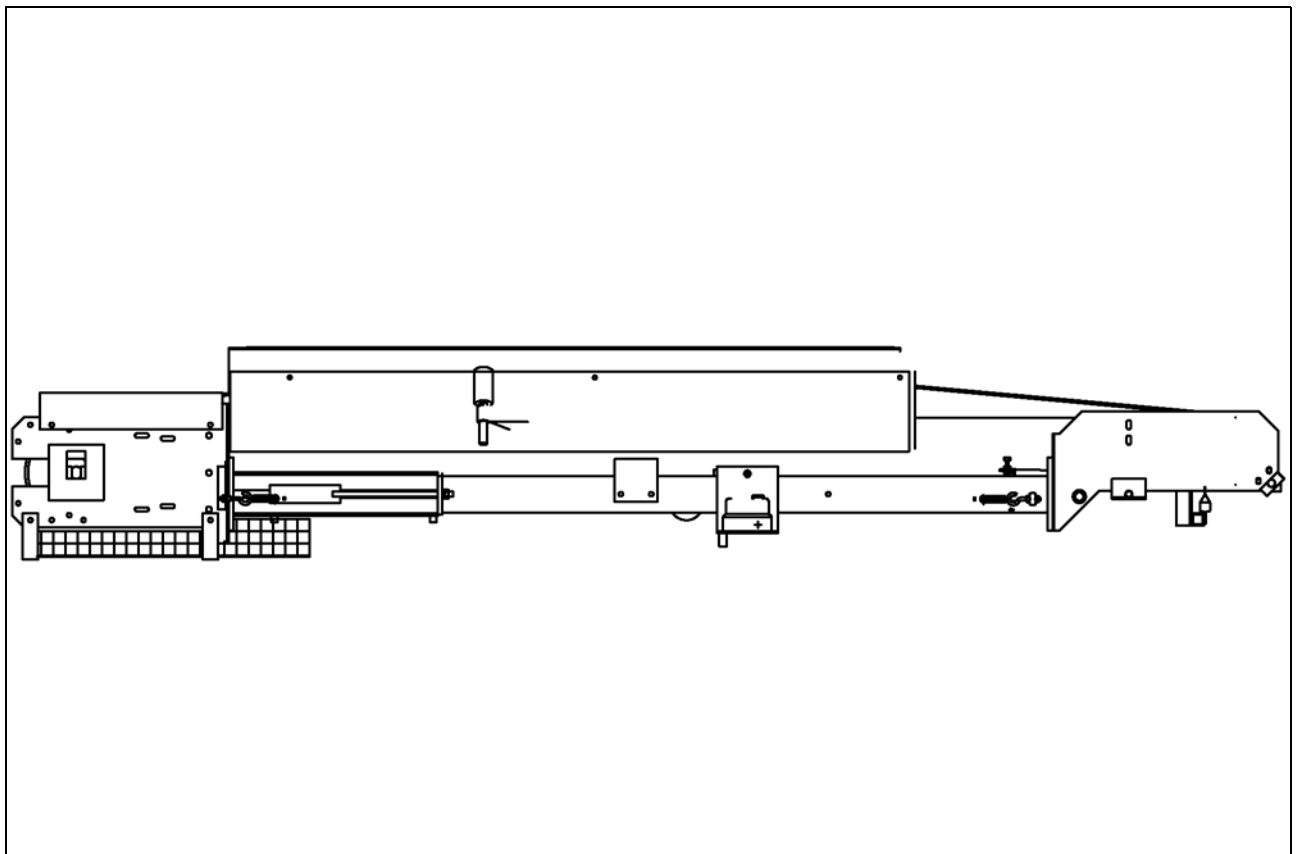

Driftsinstruks Trommelinnføringsbånd

NCC Industry AS

Steinskogen

AZ-77767



Opphavsretten til denne veiledningen tilhører firma Ammann.

Optrykk, oversetting og mangfoldiggjøring, også i utdrag, er ikke tillatt uten skriftlig tillatelse.

Retten til endringer forbeholdes.

© Ammann Asphalt GmbH

0207TREB_201707_N

Skrifttype: Arial, WingDings

2019-06-04 / Forfatter Redaktør:

Michael Lemper

Innhold

Innhold	3
Restfarer	7
Bruk og produktbeskrivelse	11
1 Riktig bruk	12
2 Misbruk	13
3 Trommelinnføringsbånd	14
Transport	17
Montering og oppstart	19
1 Montering av trommelinnføringsbåndet	20
Drift	23
1 Beskrivelse av prosedyren	24
Inspeksjon, vedlikehold, reparasjon og feilutbedring	27
1 Farer ved vedlikeholdsarbeid	28
2 Inspeksjons- og vedlikeholdsåpninger	30
3 Inspeksjon, vedlikehold og reparasjon	31
3.1 Stramme transportbåndet	35
3.2 Slakke transportbåndet	36
3.3 Regulering av båndløpet med justering av trommelen	37
3.4 Utskifting av transportbåndet	39
3.5 Utskifting av rullene og rullestasjonene	41
3.6 Utskifting av returrullene	43
3.7 Utskifting av den ytre båndavstrykeren	45
3.8 Utskifting av den indre båndavstrykeren	46
3.9 Utskifting av tetningsstrimlene	47
3.10 Stille inn avstanden mellom beskyttelsesinnretningene	49
4 Feilutbedring	50
Smøreveiledninger	53
Driftsstans og demontering	55

1	Midlertidig driftsstans	56
2	Driftsstans	57
3	Demontering av trommelinnføringsbåndet.	58

Restfarer

 FORSIKTIG	
  	<h2 style="text-align: center;">Fare for personskader!</h2> <p>På grunn av støv som virvles opp!</p> <p>Konsekvenser:</p> <ul style="list-style-type: none">· Kvelning· Øyeskade <p>⇒ Bruk åndedrettsvern!</p> <p>⇒ Bruk vernebriller!</p>

 FORSIKTIG	
	<h2 style="text-align: center;">Fallfare!</h2> <p>Når du går på transportbåndene.</p> <p>⇒ Ikke gå på transportbåndene!</p>

	 FORSIKTIG
<h2 style="margin: 0;">Fare for personskader!</h2> <p style="margin: 0;">Fallende materiale.</p> <ul style="list-style-type: none"> ⇒ Ikke opphold deg ved siden av eller under transportbåndene under drift! ⇒ Ikke opphold deg på fotenden av transportbåndene når disse settes i revers! ⇒ Ikke opphold deg under overføringsstedene! ⇒ Det kan falle materiale fra transportbåndene, også når de står i ro, dersom de ikke har blitt tømt. 	

Det kan falle materiale fra transportbåndene, også når de står i ro, dersom de ikke har blitt tømt.

 	 FORSIKTIG
<h2 style="margin: 0;">Fare for klemming og inntrekking!</h2> <p style="margin: 0;">Mellom transportbåndet og tromlene eller rullene.</p> <ul style="list-style-type: none"> ⇒ Ikke grip inn mellom transportbåndet og andre komponenter! ⇒ Ikke fjern noen verneinnretninger! ⇒ Erstatt manglende eller defekte verneinnretninger omgående! ⇒ Gjennomfør rengjøringsarbeid kun når transportbåndet er slått av! 	

Personlige notater

Bruk og produktbeskrivelse

1 Riktig bruk

Trommelinnføringsbåndet er utelukkende ment for transport av kaldt mineral eller asfaltgranulat til tørketrommelen.

Annen bruk eller bruk som går utover dette, er feil. Produsenten/leverandøren er ikke ansvarlig for skader som oppstår av dette. Kun operatøren er ansvarlig.

Trommelinnføringsbåndet må kun brukes i forbindelse med et asfaltblanderanlegg!

Maskinen er konstruert i henhold til den aktuelle tekniske stand og anerkjente sikkerhetstekniske regler. Likevel kan det ved misbruk oppstå farer for liv og helse.

HENVISNING

Maskinen må kun brukes når den er i teknisk feilfri stand!

Feil som kan påvirke sikkerheten, må rettes opp omgående!

Maskinen må ikke brukes ved feil!

Riktig bruk inkluderer også at bruksanvisningen følges og inspeksjons- og vedlikeholdsbetingelser overholdes.

HENVISNING

Bruk maskinen kun til de oppgavene den er bestemt til.

Bruk av maskinen til andre oppgaver enn de oppgavene den er bestemt for gjelder som misbruk.

2 Misbruk

HENVISNING

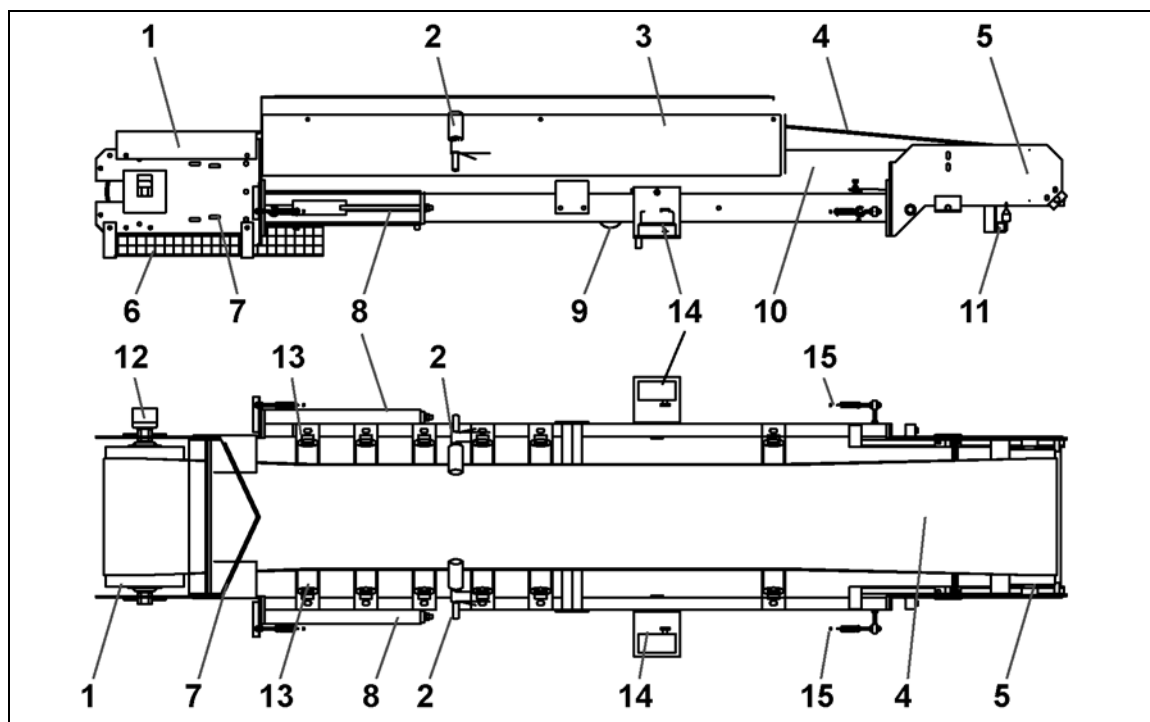
Enhver bruk utover det den er ment til gjelder som misbruk og er derfor forbudt!

Ikke gjør endringer på maskinen!

Ved misbruk oppstår det farer for personalet og skader på maskinen.

Ammann overtar ikke ansvar for personskader og materielle skader som oppstår på grunn av misbruk.

3 Trommelinnføringsbånd



Posisjon	Komponent
1	Drivtrommel
2	Båndføring på siden
3	Materialføring
4	Transportbånd
5	Styretrommel
6	Beskyttelsesgitter
7	Plogavstryker
8	Spenninnretning
9	Returrull med båndføring på siden
10	Ramme
11	Avstryker
12	Trommelmotor (i)
13	Bærerullstasjon 20°
14	Kabeltreknødbryter
15	Utløasersnor

Trommelinnføringsbåndet transporterer materiale til nymineraltørkeren eller RA til resirkuleringstørkeren.

Drivmotoren er montert på foten til båndet, under trommelen.

I motsetning til andre Ammann-transportbånd, blir trommelinnføringsbåndet spent på drivtrommelen.


Trommelinnføringsbåndet er utstyrt med en smøreledning for smøring av den øvre styretrommelen.

Et trommelinnføringsbånd kan være utført som reverserbart. Det betyr at man kan snu transportretningen og transportere materialet til en haug eller en tank som står klar i stedet for i trommelen.

	 FORSIKTIG
	Fare for personskader! Ved reverseringsdrift av trommelinnføringsbåndet. ⇒ Sperr av området for oppsamlingen av materialet!

Reverseringen av transportretningen brukes kun for å kjøre doseringsenhetene tomme.

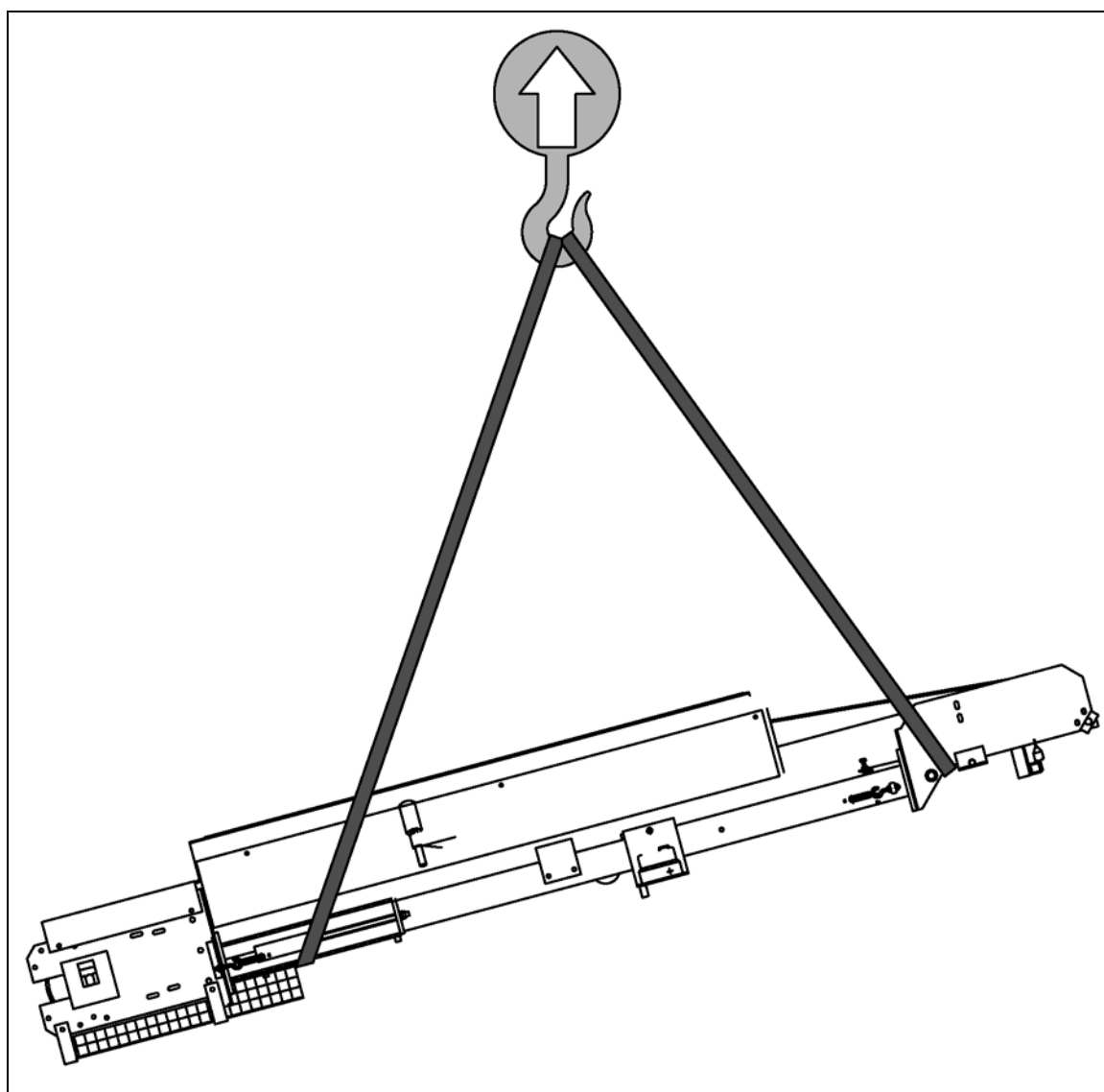
Trommelinnføringsbåndet har ingen ekstra avstryker for reverseringsdrift.

	Trommelinnføringsbåndet kan også kombineres med matebåndet!
---	--

I så fall avviker utførelsen betraktelig fra det forrige eksempelet.
Se i reservedelslistene for nøyaktig utførelse av komponenten.

Personlige notater

Transport



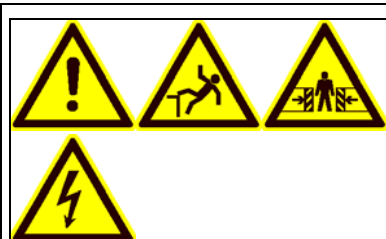
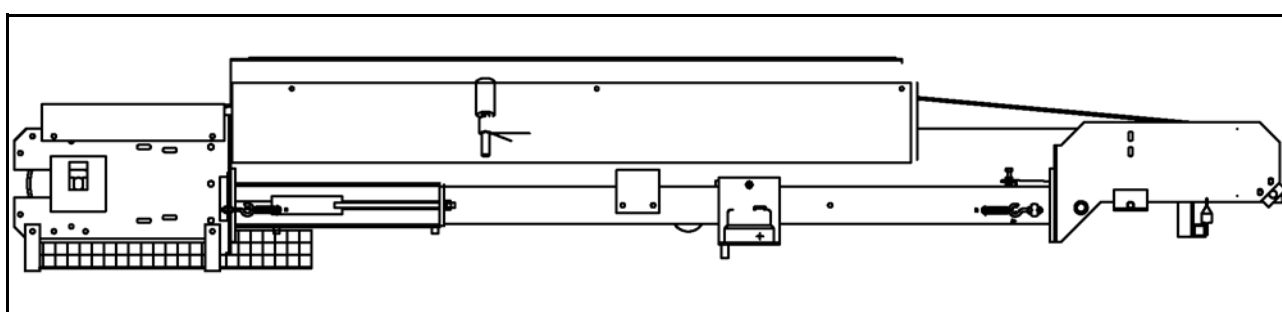
Demonter utlørsnoren før transport.

Slakk eller demonter transportbåndet før transport.

Heng samlebåndet opp i en vinkel som tilsvarer senere installasjon, men maks. med en stigning på 15°.

Ikke legg festemidlene rundt beskyttelsesgitrene eller bevegelige deler.
Hvis du må plassere festemidlene på disse posisjonene, må du først demontere beskyttelsesgitrene og de bevegelige delene.

Montering og oppstart



1 **Montering av trommelinnføringsbåndet**

Pass på følgende punkter ved monteringen:

- ✓ Slakk eller demonter båndet før montering.
- ✓ Trommelinnføringsbåndet må ikke helle til siden.

1 Plasser siden med vendestasjonen i trommelinnløpet.

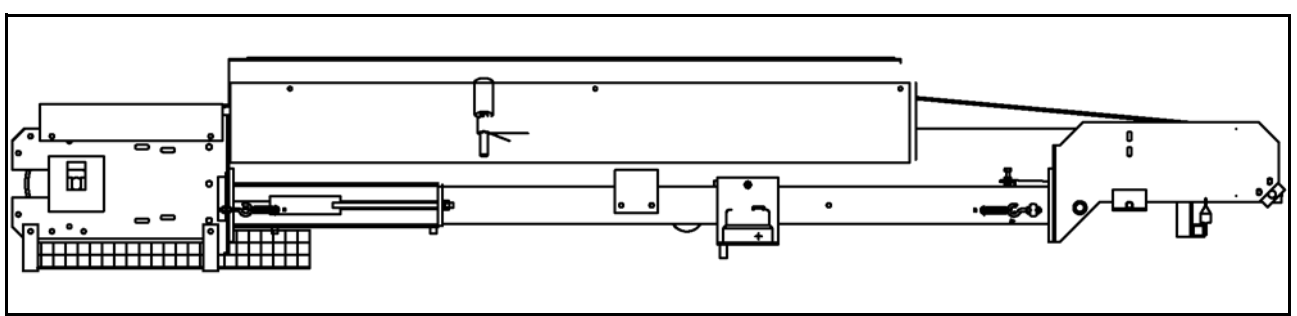
⇒ Drevet til trommelinnføringsbåndet må forbli utenfor trommelen.

2 Plasser båndet på de tiltenkte støttene.

⇒ Lag eventuelt fastgjøringshull eller bruk holdeklammer.

3 Skru fast trommelinnføringsbåndet på støttene.

4 Koble trommelmotoren til strømforsyningen og styringen.



Montering av trommelinnføringsbåndet - fortsettelse

5 Test materialets kastekurve.

? *Faller materialet for langt foran i trommelen?*
Trommelinnføringsbåndet er montert for langt ut.

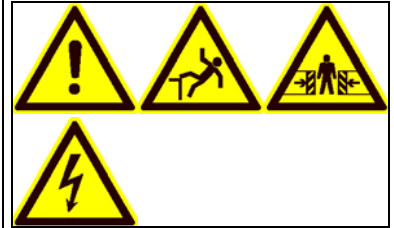
⇒ Skyv trommelinnføringsbåndet lengre inn i trommelen.

? *Faller materialet for langt bak i trommelen?*
Trommelinnføringsbåndet er montert for langt inn i trommelen.

⇒ Trekk trommelinnføringsbåndet utover.

6 Rett ut rullene til trommelinnføringsbåndet.

Trommelinnføringsbåndet er montert.



Personlige notater

Drift

1 Beskrivelse av prosedyren



SIKKERHET FØRST

Trykk på den nærmeste «Nødstop»-bryteren eller trekk i nærmeste sikkerhetsutlørsenor hvis det oppstår feil under drift.

Som feil gjelder alle tilstander som avviker fra følgende beskrivelser.

Normal drift

Alt etter anleggsutførelse blir materialet transportert ulikt på trommelinnføringsbåndet.

Ved fordoseringen kan dette blant annet skje med følgende komponenter:

- Matebånd
- Samlebånd
- Overkornutskiller

Ved RA-tilførselen kan dette være følgende komponenter:

- Matebånd
- RA-elevator
- RA-buffersilo
- Fordelingsrenne

Transportbåndet går med høyere hastighet enn ved andre transportbånd.

Med dette og stigningen til trommelinnføringsbåndet blir materialet transportert dypere inn i trommelen.

Samlebåndet blir startet sammen med trommelen av styringen.

Reverseringsdrift

Ved reverseringsdrift går transportbåndet i motsatt retning.



Ikke hvert transportbånd er utstyrt med reverseringsdrift!

I anleggsspesifikasjonene eller styringsinnstillingene kan du ser om en reverseeringsfunksjon er mulig.

For reverseringsdrift må det ev. monteres en bakvegg i materialmatingen.

Reverseringsdrift kan brukes for å kjøre tom doseringsenheter eller fjerne restmateriale fra transportbåndene og overkornutskilleren.

Restmateriale fra tørketrommelen kan ikke fjernes med trommelinnføringsbåndet.

Materialet transporteres enten til en tank eller i en haug.



FORSIKTIG

Fare for personskader!

Ved reverseringsdrift av trommelinnføringsbåndet.

⇒ Sperr av området for oppsamlingen av materialet!

Personlige notater

Inspeksjon, vedlikehold, reparasjon og feilutbedring

1 Farer ved vedlikeholdsarbeid

	 FORSIKTIG
 	Fare for personskader! På grunn av støv som virvles opp! Konsekvenser: · Kvelning · Øyeskade ⇒ Bruk åndedrettsvern! ⇒ Bruk vernebriller! ⇒ Vann området ved kraftig støvutvikling! ⇒ Pass på at det ikke kommer noe vann inn i drevene eller andre elektriske komponenter!

	 FORSIKTIG
	Fallfare! Når du går på transportbåndene. ⇒ Ikke gå på transportbåndene!

	 FORSIKTIG
<h2>Fare for personskader!</h2> <p>Fallende materiale.</p> <ul style="list-style-type: none"> ⇒ Ikke opphold deg ved siden av eller under transportbåndene under drift! ⇒ Ikke opphold deg på fotenden av transportbåndene når disse settes i revers! ⇒ Ikke opphold deg under overføringsstedene! ⇒ Det kan falle materiale fra transportbåndene, også når de står i ro, dersom de ikke har blitt tømt. 	

Det kan falle materiale fra transportbåndene, også når de står i ro, dersom de ikke har blitt tømt.

 	 FORSIKTIG
<h2>Fare for klemming og inntrekking!</h2> <p>Mellom transportbåndet og tromlene eller rullene.</p> <ul style="list-style-type: none"> ⇒ Ikke grip inn mellom transportbåndet og andre komponenter! ⇒ Ikke fjern noen verneinnretninger! ⇒ Erstatt manglende eller defekte verneinnretninger omgående! ⇒ Gjennomfør rengjøringsarbeid kun når transportbåndet er slått av! ⇒ Koble drevene fra strømforsyningen i henhold til de fem sikkerhetsreglene! 	

2 Inspeksjons- og vedlikeholdsåpninger

Trommelinnføringsbåndet kan være utstyrt med et bånddeksel.

Alt etter utførelse er bånddekselet utstyrt med en vedlikeholdsåpning.

Hvis bånddekselet består av flere segmenter, kan enkelte segmenter fjernes for vedlikeholdsformål.



MERKNAD

Etter vedlikeholdsarbeidet må alle de åpnede vedlikeholdsåpningene stenges igjen for å sikre produksjonsprosessen og kunne fortsette uten feil!

3 Inspeksjon, vedlikehold og reparasjon

t	Anleggselement	h	Syklus	Personale
	Kontroller overleveringsstedene		1 1 dag	
	Kontroller overføringsdekselet		1 1 dag	
	Kontroller båndløpet		1 1 dag	
	Kontroller avstrykerne og smussfan- gerne		1 1 dag	
10 000	Kontroller båndets spenning og løperetning	200	 1 måned	
10 000	Kontroller tetningsgummien for material- føringen på siden	200	 1 måned	
10 000	Kontroller rullene	200	 1 måned	
100 000	Kontroller drevene	2000	 1 år	

1

Kontroller overleveringsstedene



Kontroller overleveringsstedene med tanke på klumping og materialstatus.

- ⇒ Fjern eventuelle klumper.
- ⇒ Fjern materiale som sitter fast eller ligger i klem.

Kontroller slitedelene på overleveringsstedene med tanke på slitasje, korrosjon og skader.

- ⇒ Reparer skadde steder.
- ⇒ Skift ut slitasjebeskyttere som gumminmatter og sliteplater hvis det er svært slitt eller ikke kan repareres.

1

Kontroller overføringsdekselet



Kontroller overføringsdekselet for klumping, slitasje, og skader.

- ⇒ Fjern eventuelle klumper.
- ⇒ Skift ut svært slitte eller skadde komponenter med tilsvarende intakte komponenter.

1

Kontroller båndløpet



Kontroller om et bånd går for langt til siden.

- ⇒ Still inn båndet til midten som beskrevet i Kapittel „Regulering av båndløpet med justering av trommelen“ fra side 37.
- ⇒ Skift ut et defekt transportbånd med et tilsvarende intakt transportbånd som beskrevet i Kapittel „Utskifting av transportbåndet“ fra side 39.

1**Kontroller avstrykerne og smussfangerne**

Kontroller avstrykerne for klumping, slitasje, og skader.

- ⇒ Fjern eventuelle klumper.
- ⇒ Etterjuster avstrykeren.
- ⇒ Skift ut svært slitte eller skadde komponenter med tilsvarende intakte komponenter.
- ⇒ Skift ut den defekte avstrykeren med en tilsvarende intakt avstryker.

Kontroller smussfangerne for klumping, slitasje, og skader.

- ⇒ Fjern eventuelle klumper.
- ⇒ Etterjuster smussfangeren.
- ⇒ Skift ut svært slitte eller skadde komponenter med tilsvarende intakte komponenter.
- ⇒ Skift ut defekte smussfangere med intakte smussfangere.

1**Kontroller båndets spenning og løperetning**

10 000 t
200 h



Hvis et bånd glir over driv- eller styretrommelen, er det ikke stramt nok.

- ⇒ Stram løse bånd som beskrevet i Kapittel „Stramme transportbåndet“ fra side 35.

Kontroller om transportbåndet transporterer i riktig retning.

- ⇒ Ved feil transportretning er drevet koblet feil til.
- ⇒ Korriger tilkoblingen til drevet i henhold til anleggets koblings skjema.



Kontroller tetningsgummien for materialføringen på siden

10 000 t
200 h



Etterjuster tetningsgummien.

Skift ut en defekt tetningsgummi med en intakt tetningsgummi.



Kontroller rullene

10 000 t
200 h



Kontroller om rullene kan dreies.

⇒ Løsne ruller som sitter fast.

⇒ Skift ut defekte ruller med tilsvarende intakte ruller som beskrevet i Kapittel „Utskifting av rullene og rullestasjonene“ fra side 41.



Kontroller drevene

100 000 t
2000 h



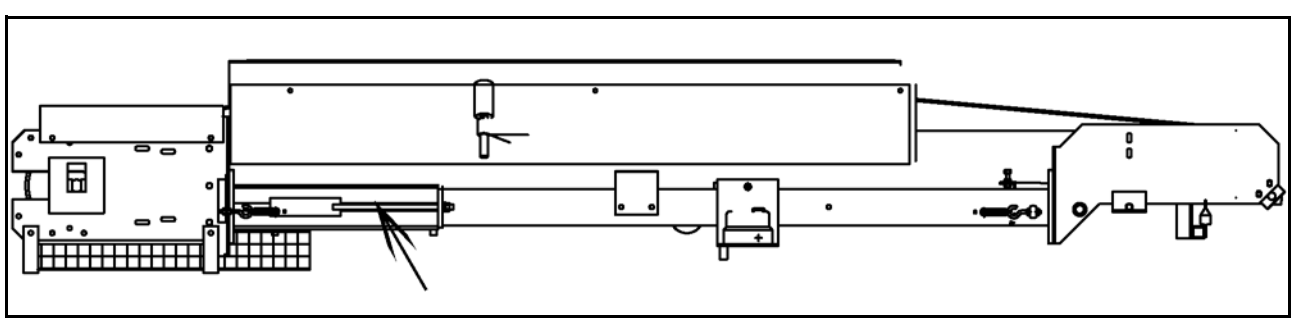
Les og følg bruksanvisningen for drevene.

Kontroller om drevene er skadet.

Kontroller om lagrene fremdeles dreier godt nok.

Kontroller om effekten til drevet stemmer overens med de oppgitte verdiene.

⇒ Skift ut defekte deler med tilsvarende intakte deler.



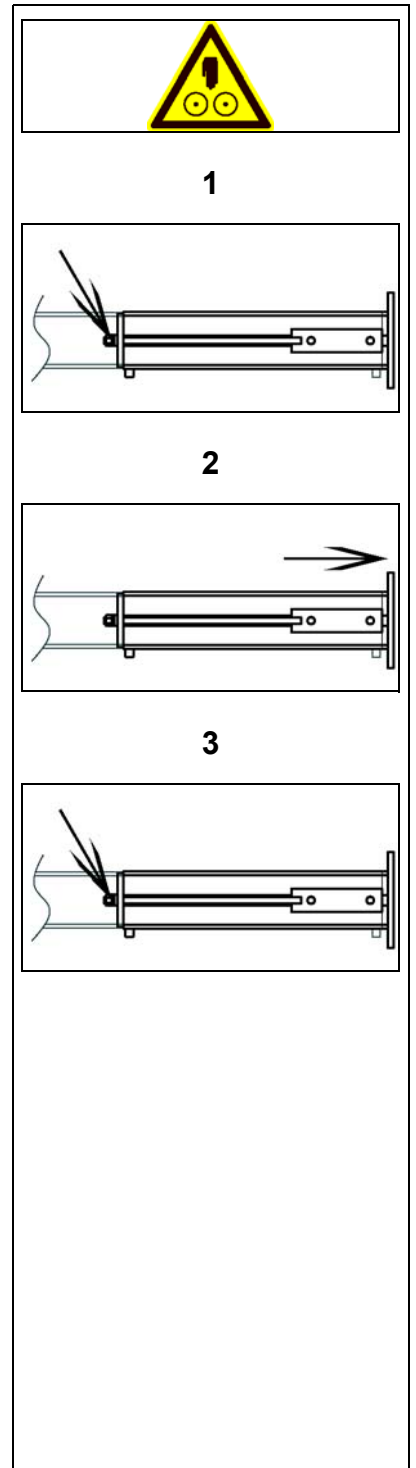
3.1 Stramme transportbåndet

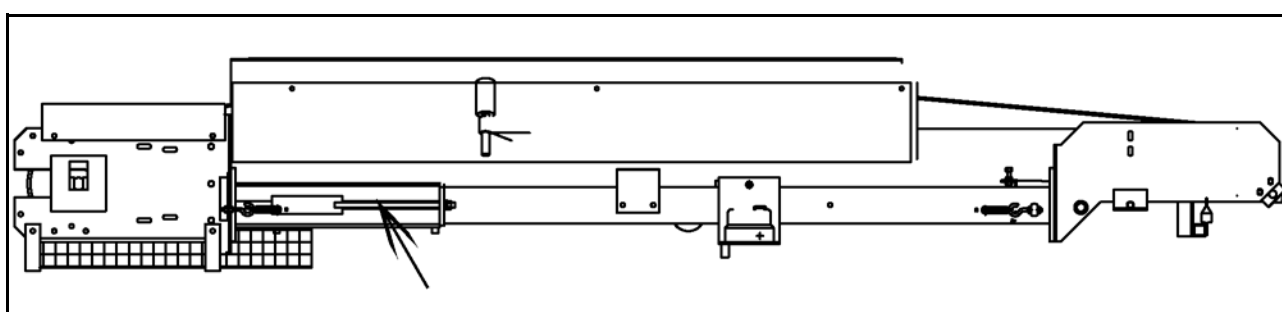
Strammingen av transportbåndet skjer via drivtrommelen.

Strammingen kan også utføres når transportbåndet går.

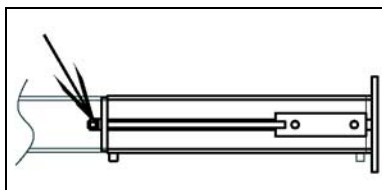
- 1 Løsne kontramutteren
- 2 Trykk trommelen utover med den andre mutteren.
 - ⇒ Pass på at båndet strammes like mye på begge sider og at det går rett.
- 3 Trekk til kontramutteren når båndet er tilstrekkelig stramt.

Transportbåndet er strammet.

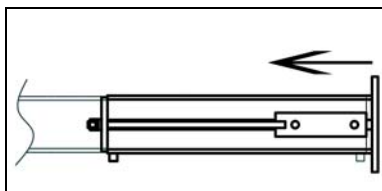




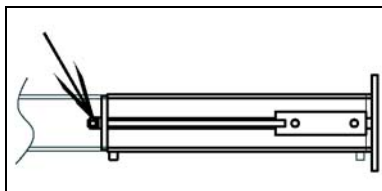
1



2



3



3.2 Slakke transportbåndet

Slakkingen av transportbåndet skjer via drivtrommelen.

Sørg for følgende forutsetninger:

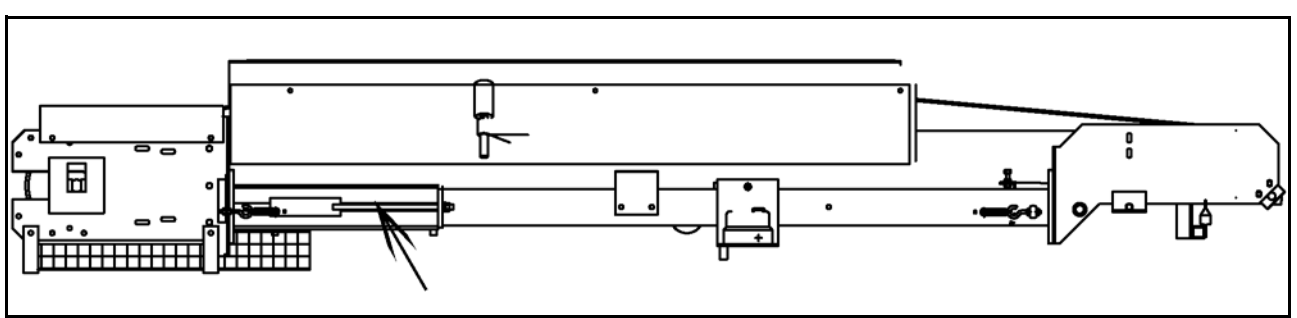
- ✓ Tøm transportbåndet helt.
- ✓ Koble anleggsdelen fra strømmen i henhold til de fem sikkerhetsreglene.
- ✓ Trekk i utløersnoren for ekstra sikring.

1 Løsne kontramutteren

2 Trekk trommelen innover med den andre mutteren.

3 Trekk til kontramutteren når båndet er tilstrekkelig slakt.

Transportbåndet er slakket.



3.3 Regulering av båndløpet med justering av trommelen

Reguleringen av båndløpet må gjøres under drift, altså når båndet går.



FORSIKTIG!

Inntreksfare!

Mellom trommel og transportbånd.

⇒ Pass på at ikke klær, kroppsdeler eller verktøy trekkes inn!

Sørg for følgende forutsetninger:

✓ Tøm transportbåndet helt.

1 Løsne kontramutteren

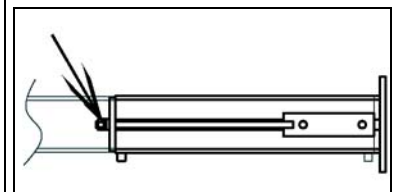
2 Juster trommelen ved hjelp av den andre mutteren.

⇒ Drei trommelen mot venstre sett ovenfra hvis båndet går for langt mot venstre.

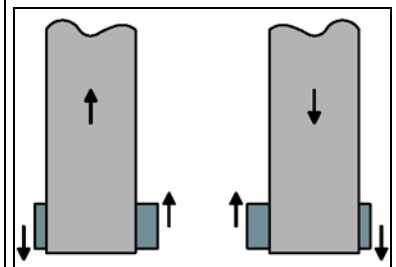
⇒ Drei trommelen mot høyre sett ovenfra hvis båndet går for langt mot høyre.

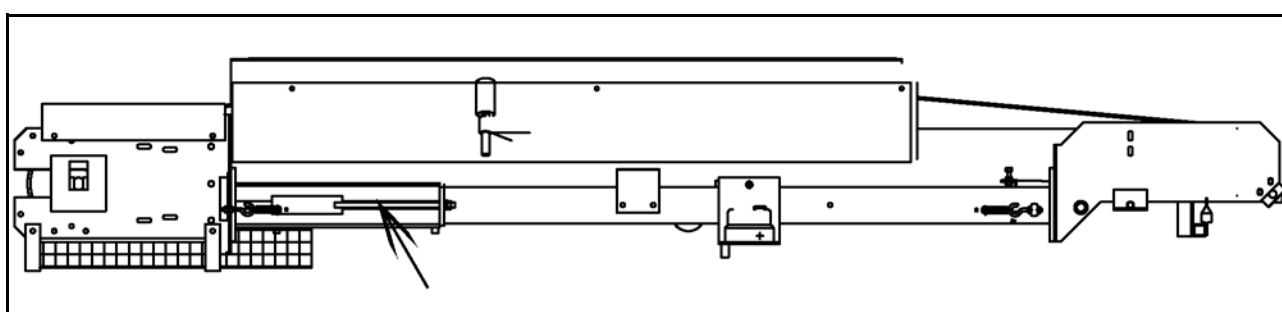


1

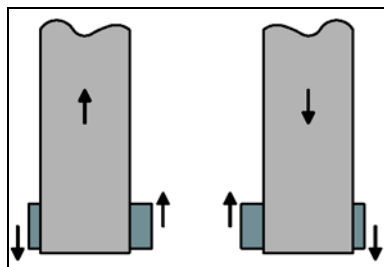


2

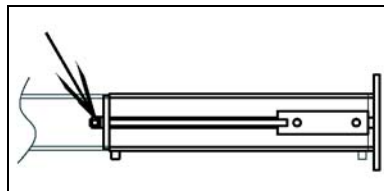




2, 3



4

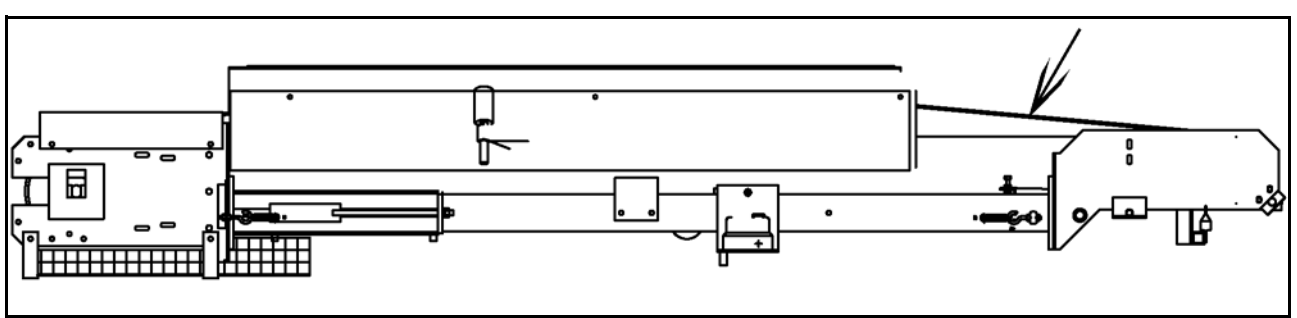


Regulering av båndløpet med justering av trommelen - fortsettelse

3 Gjenta trinn 2 til båndet går rett.

4 Trekk til kontramutteren.

Båndløpet er regulert.



3.4 Utskifting av transportbåndet

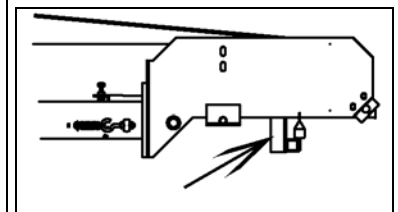
Sørg for følgende forutsetninger:

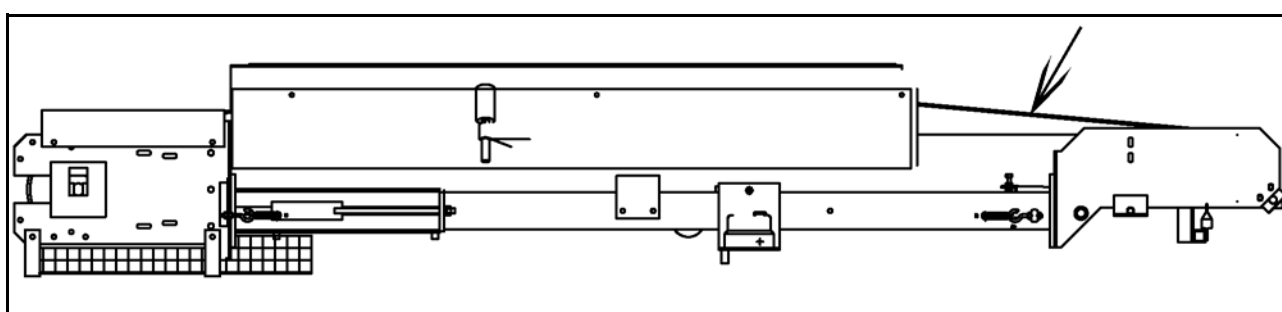
- ✓ Tøm transportbåndet helt.
- ✓ Koble anleggsdelen fra strømmen i henhold til de fem sikkerhetsreglene.
- ✓ Trekk i utlørsnoren for ekstra sikring.
- ✓ Slakk transportbåndet. (⇒ side 36)

- 1 Demonter avstrykerne.
- 2 Kapp transportbåndet på tvers
- 3 Trekk av det defekte transportbåndet.
- 4 Trekk på det intakte transportbåndet.
 - ⇒ Pass på at transportbåndet har likt løp til båndet som ble skiftet ut.

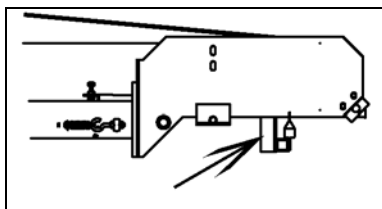


1





7



Utskifting av transportbåndet - fortsettelse

5 Lukk det intakte transportbåndet.



MERKNAD

Lukkingen av transportbåndet må bare utføres av spesialbedrifter!

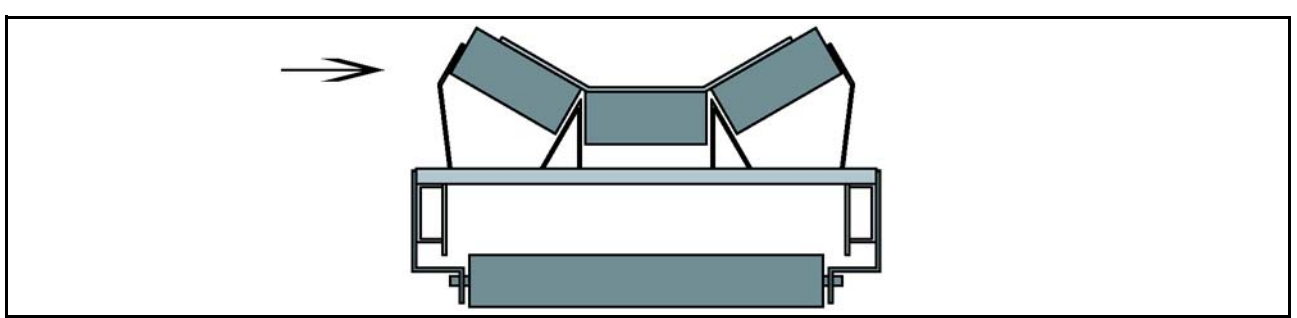
6 Stram transportbåndet og juster det.

7 Monter avstrykerne.

8 Koble anleggsdelen til strømforsyningen.

9 Kontroller med en prøvekjøring at transportbåndet fungerer feilfritt.

Transportbåndet er skiftet ut



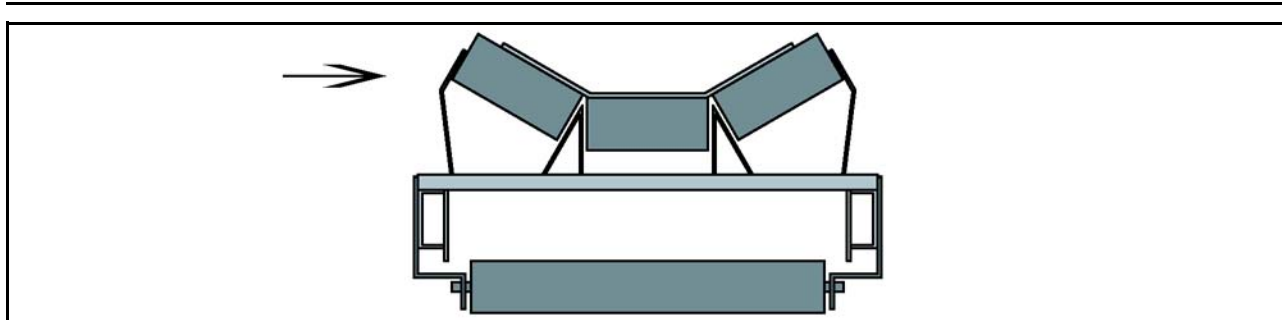
3.5 Utskifting av rullene og rullestasjonene

Sørg for følgende forutsetninger:

- ✓ Tøm transportbåndet helt.
- ✓ Koble anleggsdelen fra strømmen i henhold til de fem sikkerhetsreglene.
- ✓ Trekk i utløersnoren for ekstra sikring.
- ✓ Slakk transportbåndet.

- 1 Ta de defekte rullene ut av rullestasjonene og kasser den på en fagmessig måte.
- 2 Demonter de defekte rullestasjonene og kasser den på en fagmessig måte.
- 3 Sett på de intakte rullestasjonene og skru dem fast.
- 4 Sett inn de intakte rullene.

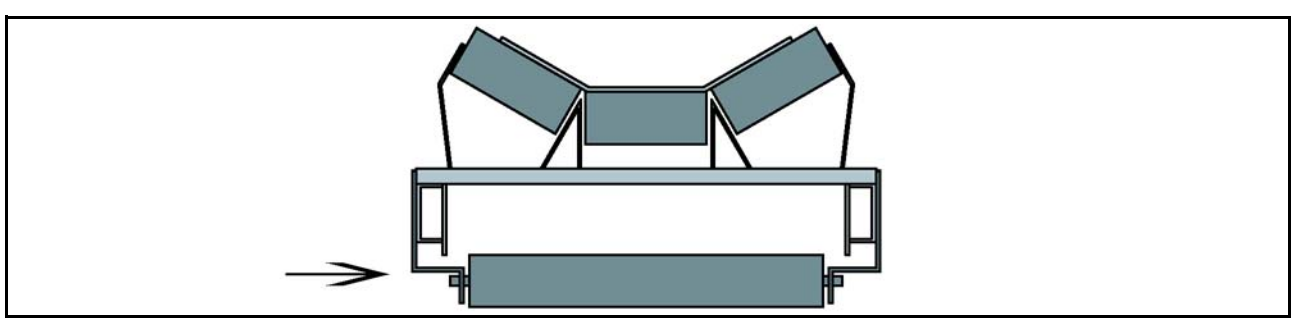




Utskifting av rullene og rullestasjonene - fortsettelse

- 5 Stram og juster transportbåndet, som beskrevet i kapittelet Montering.
- 6 Kontroller med en prøvekjøring at transportbåndet fungerer feilfritt.

Rullene eller rullestasjonene er skiftet ut.

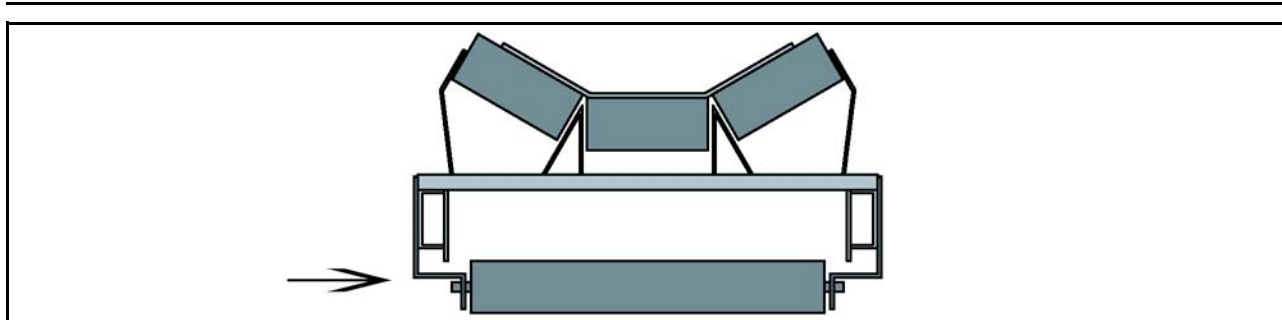


3.6 Utskifting av returrullene

Sørg for følgende forutsetninger:

- ✓ Tøm transportbåndet helt.
 - ✓ Koble anleggsdelen fra strømmen i henhold til de fem sikkerhetsreglene.
 - ✓ Trekk i utlørsnoren for ekstra sikring.
 - ✓ Slakk transportbåndet.
- 1 Demonter ev. en tilgjengelig returrullebeskyttelse og legg den ned.
 - 2 Demonter de defekte returrullene og kasser dem på en fagmessig måte.
 - 3 Sett inn de intakte returrullene.
 - 4 Monter ev. en tilgjengelig returrullebeskyttelse igjen.

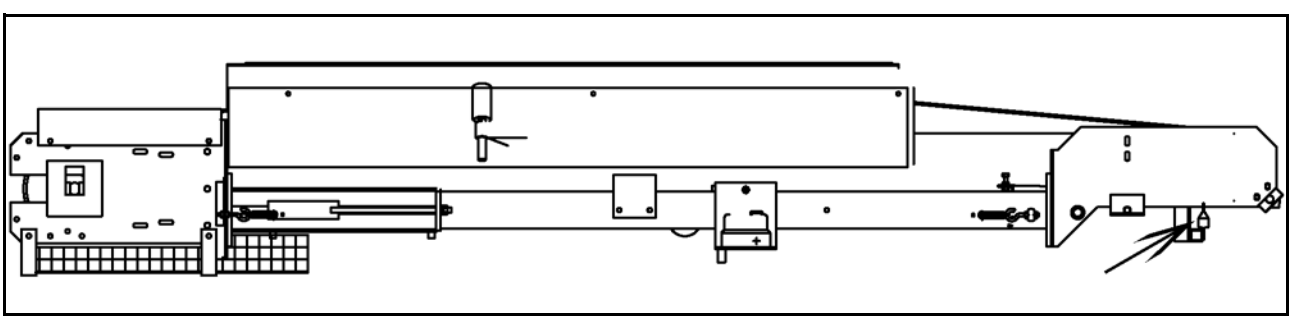




Utskifting av returrullene - fortsettelse

- 5 Stram og juster transportbåndet, som beskrevet i kapitlet Montering.
- 6 Kontroller med en prøvekjøring at transportbåndet fungerer feilfritt.

Returrullene er skiftet ut.



3.7 Utskifting av den ytre båndavstrykeren

Sørg for følgende forutsetninger:

- ✓ Tøm transportbåndet helt.
- ✓ Koble anleggsdelen fra strømmen i henhold til de fem sikkerhetsreglene.
- ✓ Trekk i utlørsnoren for ekstra sikring.

1 Løsne festet for avstrykeren og legg den til side.

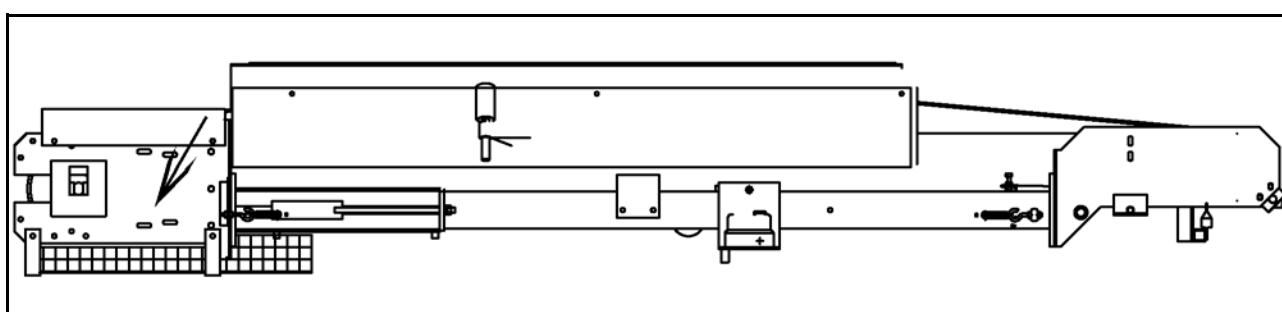
2 Demonter og kasser de defekte avstrykerelementene på en fagmessig måte.

3 Monter de intakte avstrykerelementene.

4 Monter festet for avstrykeren.

De ytre båndavstrykerne er skiftet ut.





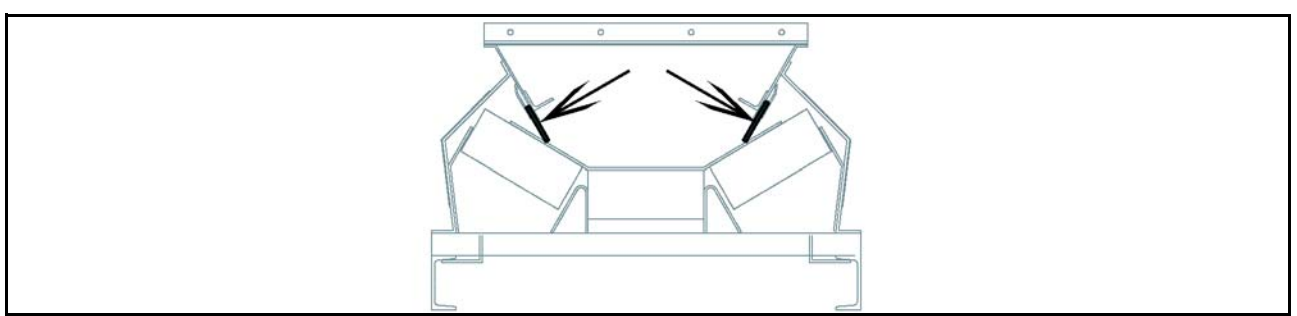
3.8 Utskifting av den indre båndavstrykeren

Sørg for følgende forutsetninger:

- ✓ Tøm transportbåndet helt.
- ✓ Koble anleggsdelen fra strømmen i henhold til de fem sikkerhetsreglene.
- ✓ Trekk i utløversnoren for ekstra sikring.

- 1 Slakk båndet.
- 2 Demonter avstrykeren.
- 3 Demonter avstrykerelementene og kasser dem på en fagmessig måte.
- 4 Monter de intakte avstrykerelementene.
- 5 Monter avstrykerne.
- 6 Stram båndet.

Den indre båndavstrykeren er skiftet ut.

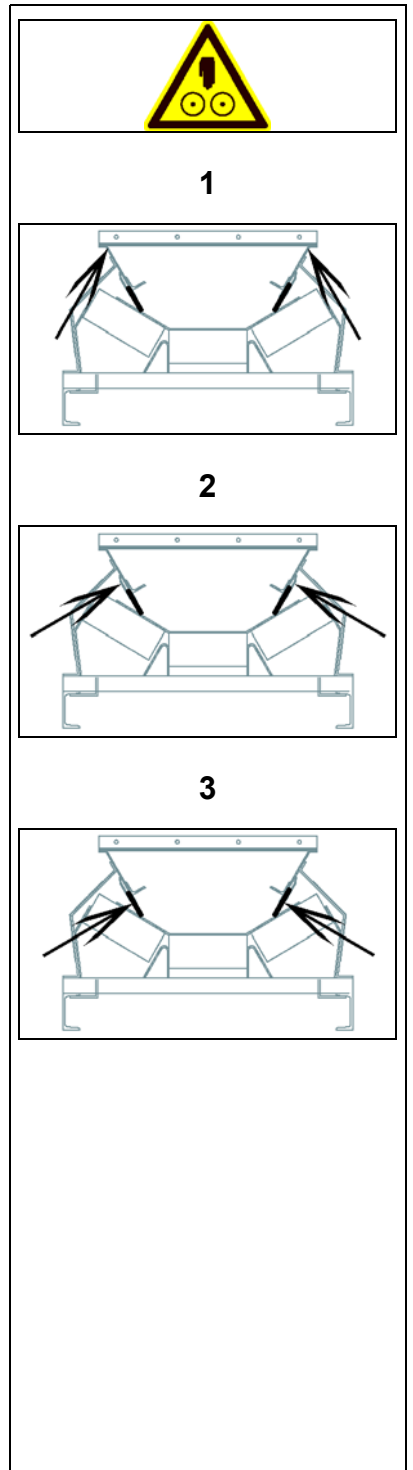


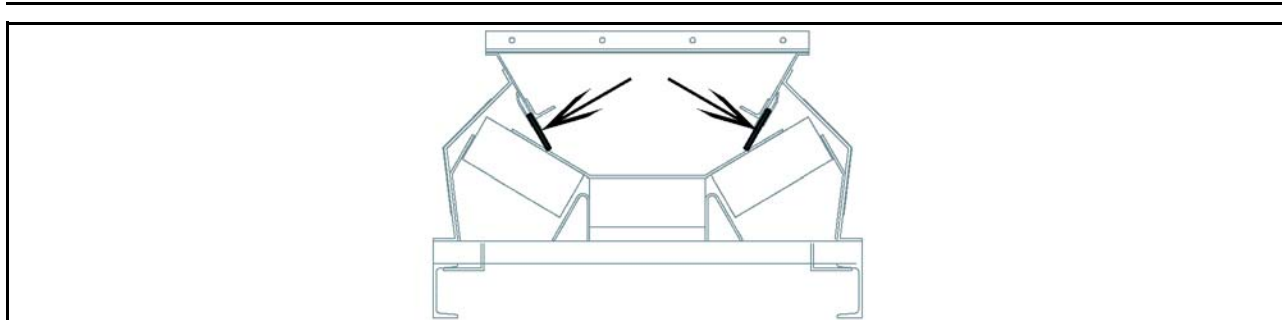
3.9 Utskifting av tetningsstrimlene

Sørg for følgende forutsetninger:

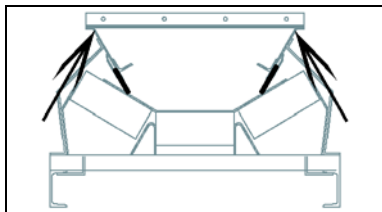
- ✓ Tøm transportbåndet helt.
- ✓ Koble anleggsdelen fra strømmen i henhold til de fem sikkerhetsreglene.
- ✓ Trekk i utlørsnoren for ekstra sikring.

- 1 Demonter materialføringen.
- 2 Løsne klemskruene.
- 3 Skift ut tetningsstrimlene.
- 4 Trekk til klemskruene.

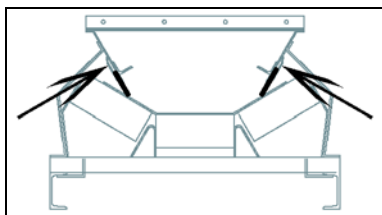




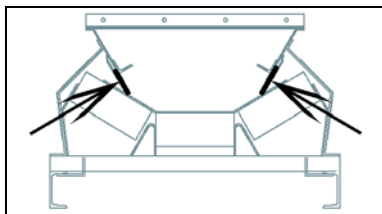
5



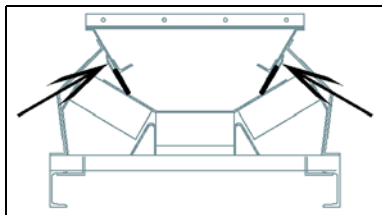
6



7



8



Utskifting av tetningsstrimlene - fortsettelse

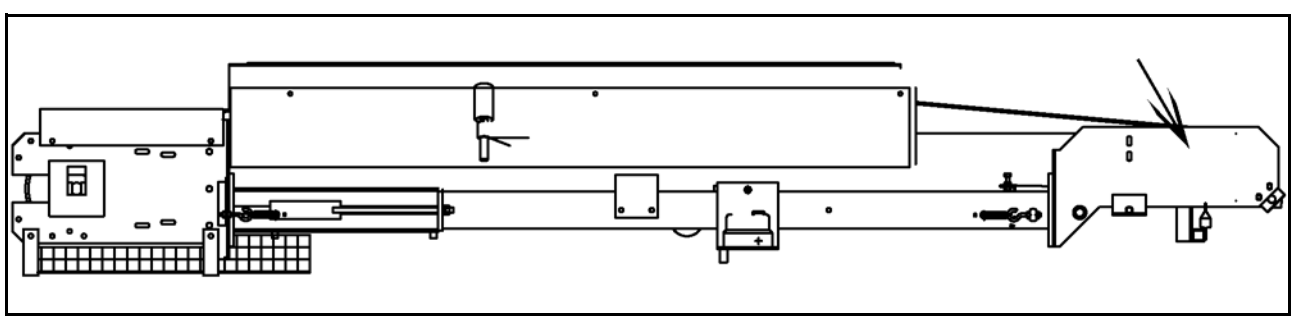
5 Monter materialføringen.

6 Løsne klemskruene for å stille inn tetningsstrimlene.

7 Still inn tetningsstrimlene.

8 Trekk til klemskruene.

Tetningsstrimlene er skiftet ut.



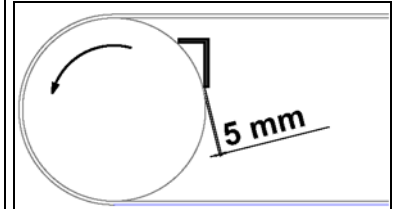
3.10 Stille inn avstanden mellom beskyttelse-sinnretningene

Ammanns transportbånd er utstyrt med innretninger som forhindrer inntrekking mellom båndet og tromlene eller rullene.

For å sikre funksjonen, må du stille inn verneinnretningen på en avstand på fem millimeter til tromlene eller rullene.

- 1 Løsne fastgjøringen til den respektive verneinnretningen.
- 2 Før et skyvelære med 4,5 mm til 5 mm tykkelse inn mellom verneinnretningen og trommelen eller rullen.
- 3 Skyv verneinnretningen så langt at skyvelæret knapt beveger seg.
- 4 Trekk til fastgjøringen igjen.
- 5 Kontroller avstanden på 5 mm.

Avstanden til verneinnretningen er stilt inn.



4 Feilutbedring



Les og følg driftsveiledningene fra produsentene av komponenter og deler fra underleverandører.

Komponent- og underleverandørdokumentasjonen finner du i kapittel 12 i reservedelslistene.

Det transporteres ujevnt eller ingen materiale

Kontroller drevets funksjon.

⇒ Drevet kan være feil koblet til.



Kontroller om transportbåndet er skadet.

⇒ Skift ut et defekt transportbånd med et tilsvarende intakt transportbånd.

Kontroller båndspenningen.

⇒ Etterstram transportbåndet hvis det er løst.

Kontroller rullenes funksjon.

⇒ Smør ruller som går tregt.

⇒ Skift ut defekte ruller med tilsvarende intakte ruller.



Kontroller materialmatingen for klumping, slitasje, og skader.

⇒ Fjern eventuelle klumper.

⇒ Skift ut svært slitte eller skadde komponenter med tilsvarende intakte komponenter.

Det transporteres for mye materiale

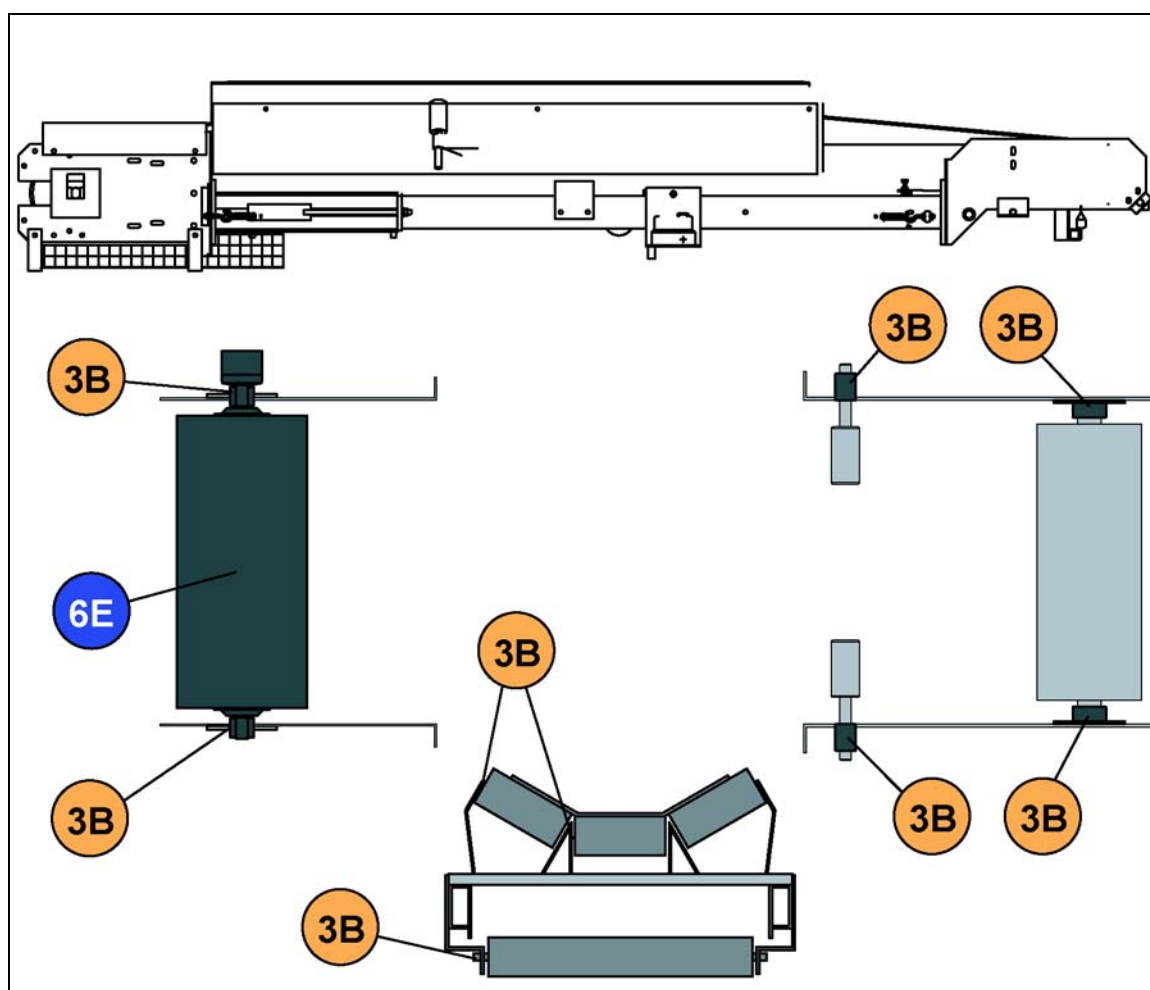
Kontroller styringen.



Hvis det transporteres for mye materiale, må alltid anleggsdelen oppstrøms kontrolleres!

Personlige notater

Smøreveiledninger



MERKNAD

Les og vær oppmerksom på smøreveiledningene for drevene og andre komponenter samt driftsveiledningene fra hver enkelt produsent!

Driftsveiledningene fra hver produsent finner du i komponent- og underleverandørdokumentasjonen i kapittel 12 i reservedelslistene.

Driftsstans og demontering

1 Midlertidig driftsstans

For midlertidig driftsstans av trommelutføringsbåndet må denne anleggsdelen tømmes fullstendig.

Slå av fordoseringen.

La trommelutføringsbåndet gå helt til det ikke ligger noe materiale på det.
Bruk reverseringsdrift hvis det er mulig.

Rengjør avstrykerne, bærerullene og returrullene.

Slakk transportbåndet.



MERKNAD

Sørg for at transportbåndet må strammes og justeres igjen ved ny oppstart, som beskrevet i vedlikeholdet!

Merk at materialrester i trommelen ikke kan fjernes med trommelinnføringsbåndet.

2 Driftsstans

For midlertidig driftsstans av trommelutføringsbåndet må denne anleggsdelen tømmes fullstendig.

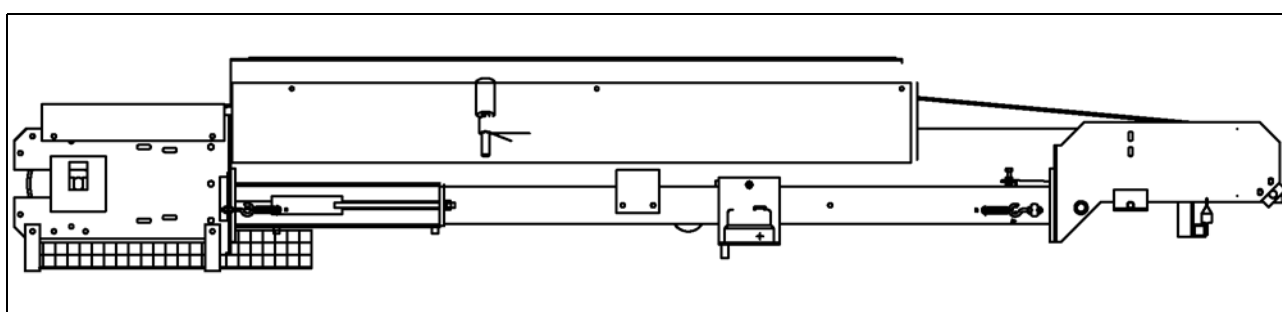
Slå av fordoseringen.

La trommelutføringsbåndet gå helt til det ikke ligger noe materiale på det.
Bruk reverseringsdrift hvis det er mulig.

Rengjør avstrykerne, bærerullene og returrullene.

Slakk transportbåndet.

Merk at materialrester i trommelen ikke kan fjernes med trommelinnføringsbåndet.



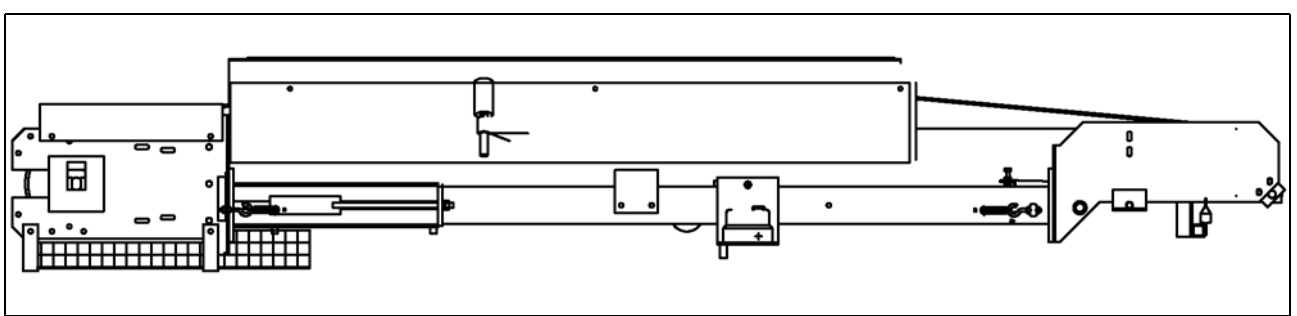
3

Demontering av trommelinnføringsbåndet

Sørg for følgende forutsetninger:

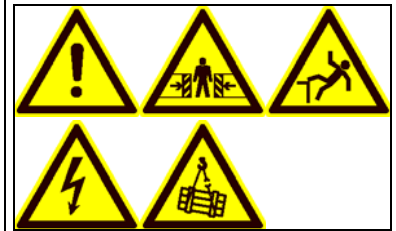
- ✓ Tøm trommelinnføringsbåndet fullstendig.
- ✓ Koble fra samtlige forsyningsledninger før demonteringen starter.
 - ⇒ Følg de fem sikkerhetsreglene!

- 1 Del opp transportbåndet.
- 2 Fjern transportbåndet.
- 3 Fest trommelinnføringsbåndet i en kran.
- 4 Løsne trommelinnføringsbåndet fra støttene.
- 5 Fjern trommelinnføringsbåndet.



Demontering av trommelinnføringsbåndet - fortsettelse

- De følgende punktene er bare nødvendige hvis trommelinnføringsbåndet ikke skal brukes om igjen.
- 6 Demonter bærerullestasjonene og returrullestasjonene.
- 7 Demonter drivmotoren.
- 8 Demonter styretrommelen.
- 9 Demonter båndrammen og støttene.
- Trommelinnføringsbåndet er demontert



Personlige notater